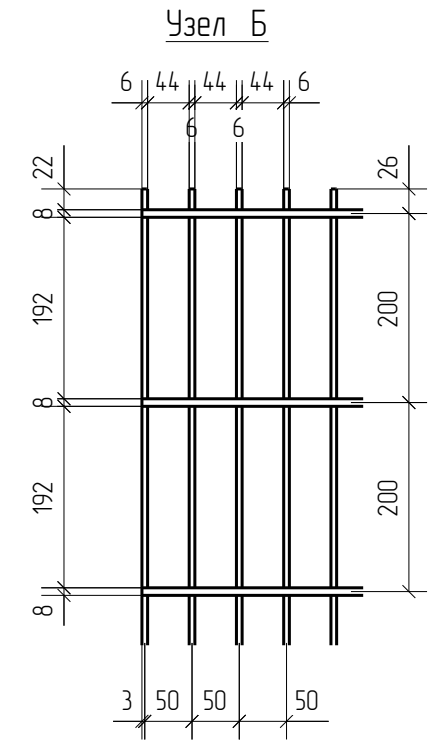
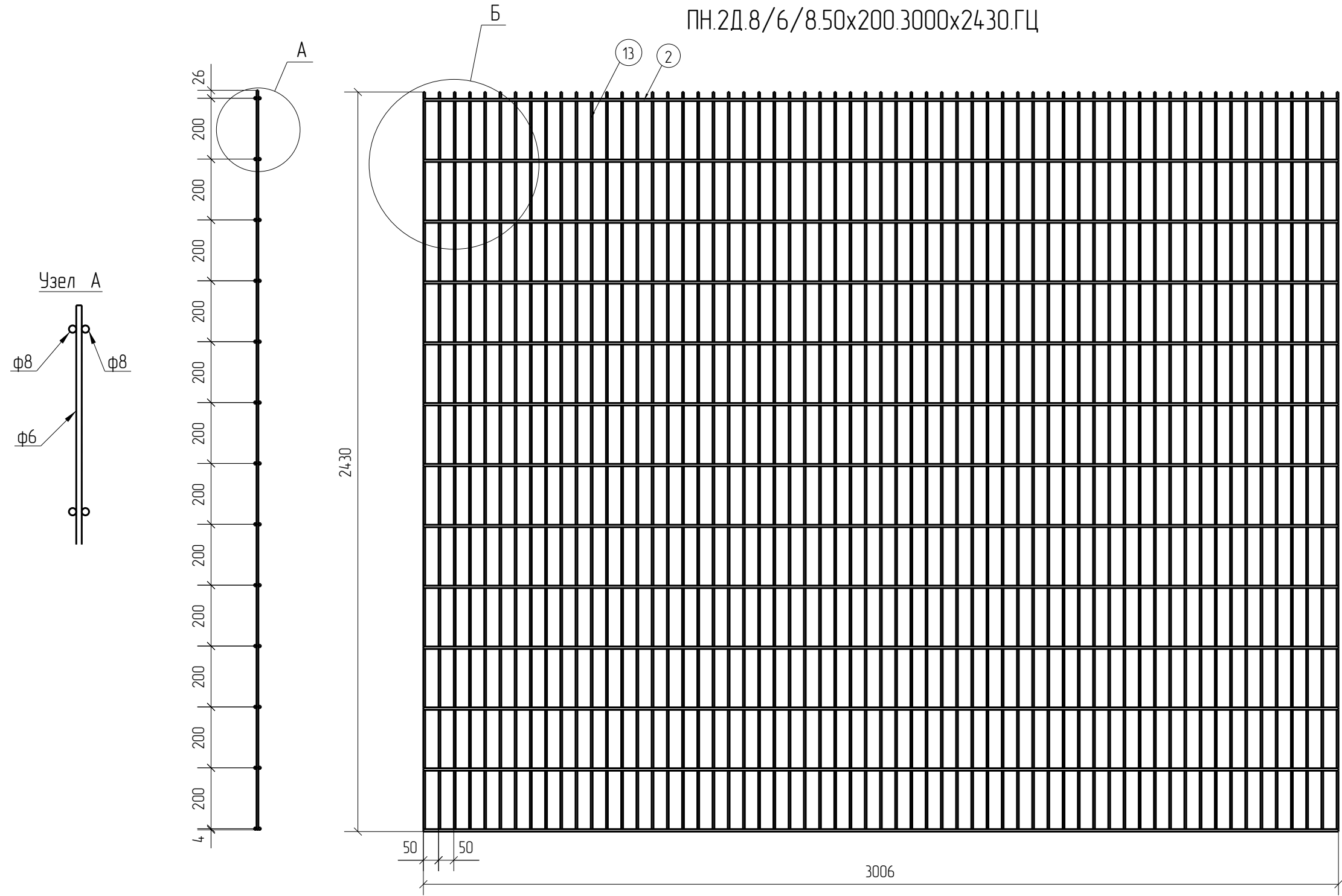


Спецификация деталей									
Марка элемента	Дет. N	Кол. шт.	Профиль	Длина, мм	Масса, кг			Марка стали	Примечание
					шт.	общ.	марки		
ПН.2Д.8/6/8.50x200.3000x2430.ГЦ	2	26	∅8	3006	1.18	30.68		С245	
	13	61	∅6	2430	0.54	32.94		С245	
							63.62		

Ведомость отправочных элементов			
Марка элемента	Кол-во, шт.	Масса, кг	
		Марки	Всех
ПН.2Д.8/6/8.50x200.3000x2430.ГЦ	1	63.62	63.62
		Итого:	63.62



ПН.2Д.8/6/8.50x200.3000x2430.ГЦ



2D  
Zn

Создано	
Взам. инв. №	
Подп. и дата	
Инв. № подл.	

Площадь окраски отправочных элементов			
Марка элемента	Кол-во, шт.	Площадь, м <sup>2</sup>	
		Марки	Всех
ПН.2Д.8/6/8.50x200.3000x2430.ГЦ	1	4.64	4.64
		Итого:	4.64

Описание: Панель 2D из прутка ф 6 мм двойной горизонтальный прутки ф 8 мм, ячейка 50x200 мм по осям прутков, ширина 3000 мм, высота 2430 мм  
 Покрытие: горячий цинк.

Изм.	Кол.уч.	Лист	№ док.	Подп.	Дата
Разработал		Ивлиева		<i>Ивлиева</i>	24.06.19

ПН.2Д.8/6/8.50x200.3000x2430.ГЦ	Стадия	Лист	Листов
	Р		
Панель 2D		<b>afence</b>	