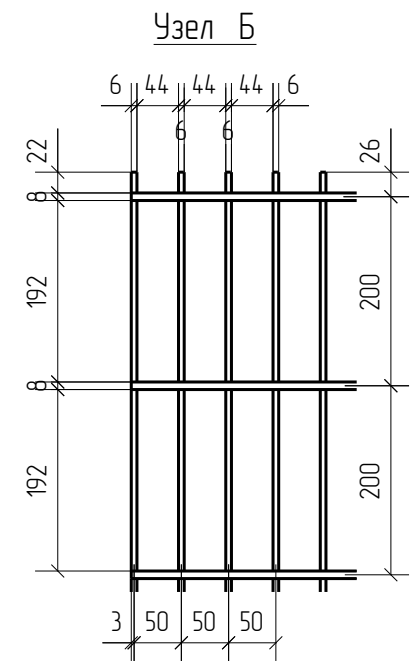
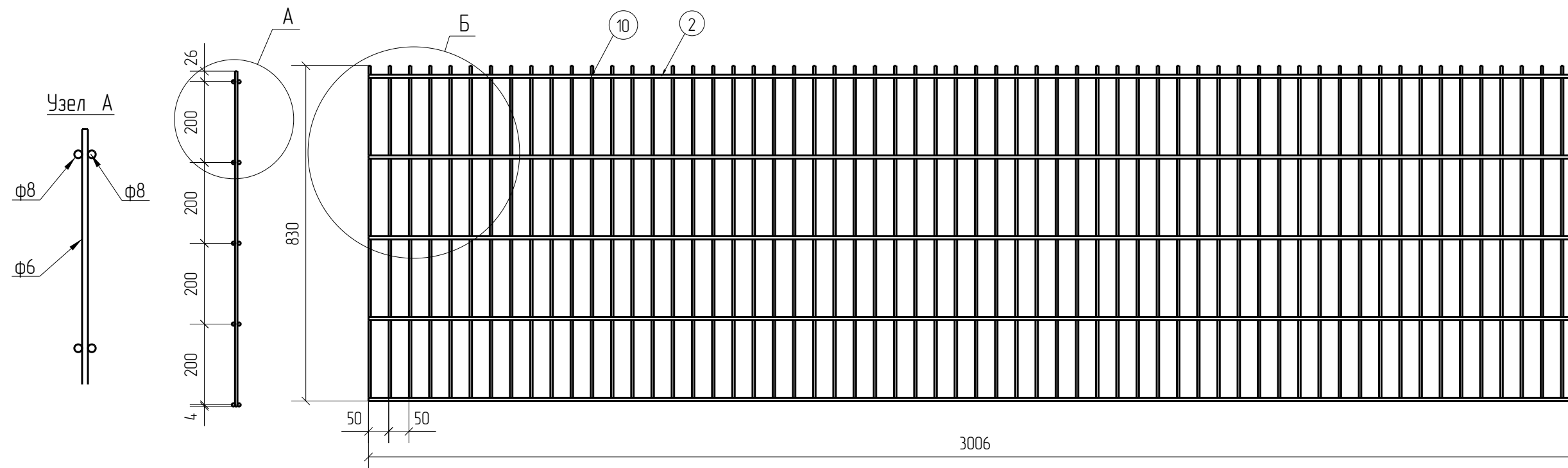


Спецификация деталей									
Марка элемента	Дет. N	Кол. шт.	Профиль	Длина, мм	Масса, кг			Марка стали	Примечание
					шт.	общ.	марки		
ПН.2Д.8/6/8.50x200.3000x830.ГЦ	2	10	∅8	3006	1.18	11.80		С245	
	10	61	∅6	830	0.18	10.98		С245	
							22.78		

Ведомость отправочных элементов			
Марка элемента	Кол-во, шт.	Масса, кг	
		Марки	Всех
ПН.2Д.8/6/8.50x200.3000x830.ГЦ	1	22.78	22.78
Итого:			22.78



ПН.2Д.8/6/8.50x200.3000x830.ГЦ



Создано	
Взам. инв. №	
Подп. и дата	
Инв. № подл.	

Площадь окраски отправочных элементов			
Марка элемента	Кол-во, шт.	Площадь, м ²	
		Марки	Всех
ПН.2Д.8/6/8.50x200.3000x830.ГЦ	1	167	167
Итого:		167	167

Описание: Панель 2Д из прутка ф 6 мм двойной горизонтальный прутков ф 8 мм, ячейка 50x200 мм по осям прутков, ширина 3000 мм, высота 830 мм
 Покрытие: горячий цинк.

Изм.	Кол.уч.	Лист	№ док.	Подп.	Дата
Разработал	Ивлиева			<i>Ивлиева</i>	24.06.19

ПН.2Д.8/6/8.50x200.3000x830.ГЦ	Стадия	Лист	Листов
Панель 2Д	Р		
	afence		

2D
Zn