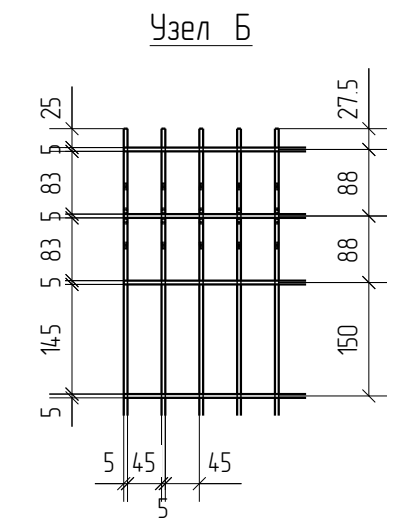
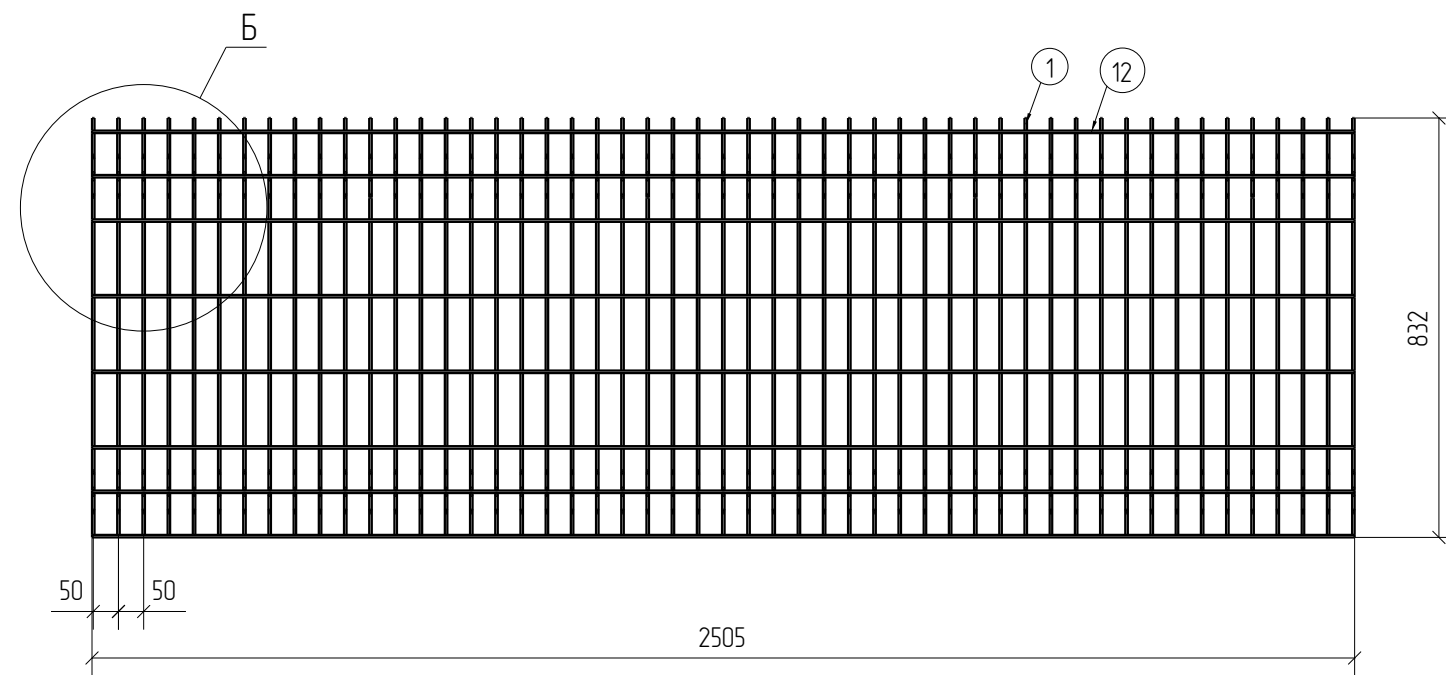
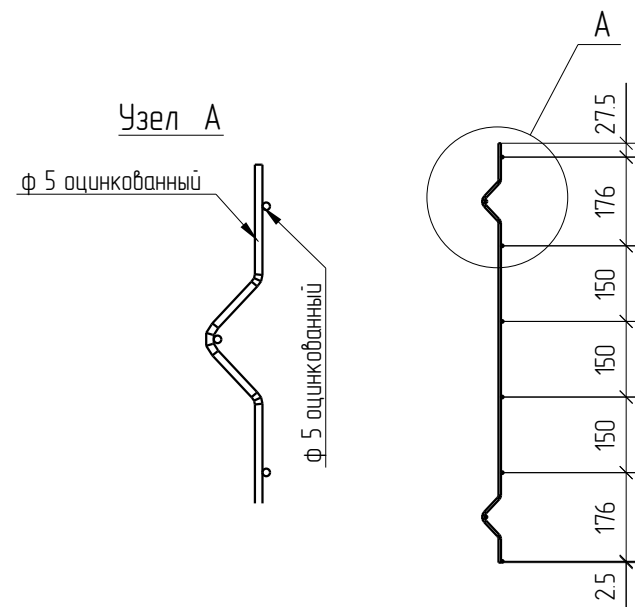


Спецификация деталей									
Марка элемента	Дет. N	Кол. шт.	Профиль	Длина, мм	Масса, кг			Марка стали	Примечание
					шт.	общ.	марки		
ПН.ЗД.5.50X150.2500X832.0Ц.RAL	1	51	Ø5 оцинкованный	880	0.14	7.14		С245	
	12	8	Ø5 оцинкованный	2505	0.39	3.12		С245	
							10.26		

Ведомость отправочных элементов			
Марка элемента	Кол-во, шт.	Масса, кг	
		Марки	Всех
ПН.ЗД.5.50X150.2500X832.0Ц.RAL	1	10.26	10.26
Итого:			10.26



ПН.ЗД.5.50X150.2500X832.0Ц.RAL



Согласовано			
Взам. инв. №			
Подп. и дата			
Инв. № подл.			

3D
Zn
RAL

Площадь окраски отправочных марок			
Марка элемента	Кол-во, шт.	Площадь, м ²	
		Марки	Всех
ПН.ЗД.5.50X150.2500X832.0Ц.RAL	1	1.00	1.00
Итого:		1.00	

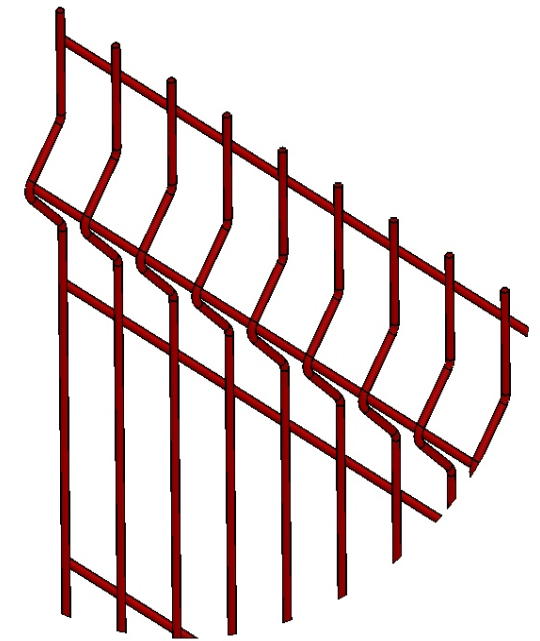
Описание: Панель 3D из прутка Ø5 мм, одинарный горизонтальный прутки, ячейка 50X150 мм по осям прутков, ширина 2500 мм, высота 832 мм
 Покрытие: порошковая окраска по каталогу RAL

Изм.	Кол.уч.	Лист	№ док.	Подп.	Дата	ПН.ЗД.5.50X150.2500X832.0Ц.RAL	Стадия	Лист	Листов
							Панель 3D	Р	

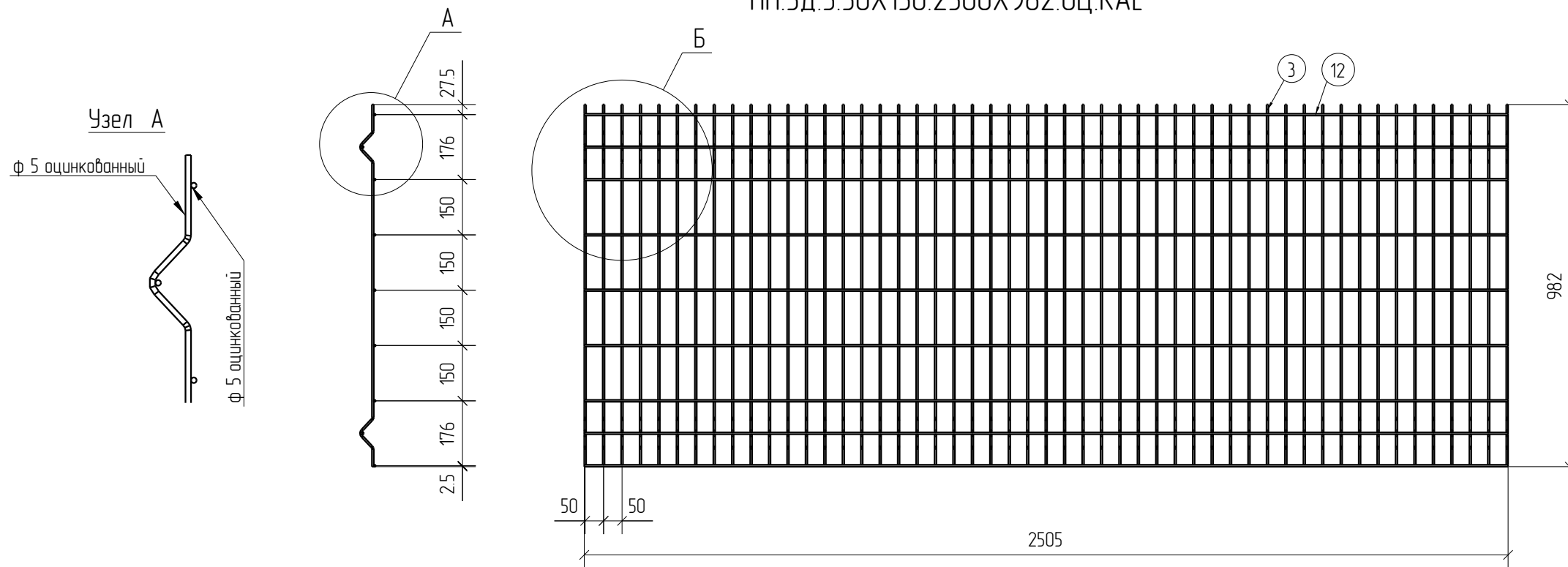


Спецификация деталей									
Марка элемента	Дет. N	Кол. шт.	Профиль	Длина, мм	Масса, кг			Марка стали	Примечание
					шт.	общ.	марки		
ПН.ЗД.5.50X150.2500X982.0Ц.RAL	3	51	Ø5 оцинкованный	1030	0.16	8.16		С245	
	12	9	Ø5 оцинкованный	2505	0.39	3.51		С245	
							1167		

Ведомость отправочных элементов			
Марка элемента	Кол-во, шт.	Масса, кг	
		Марки	Всех
ПН.ЗД.5.50X150.2500X982.0Ц.RAL	1	1167	1167
Итого:			1167



ПН.ЗД.5.50X150.2500X982.0Ц.RAL



Согласовано			
Взам. инв. №			
Подп. и дата			
Инв. № подл.			

Площадь окраски отправочных марок			
Марка элемента	Кол-во, шт.	Площадь, м ²	
		Марки	Всех
ПН.ЗД.5.50X150.2500X982.0Ц.RAL	1	1.15	1.15
Итого:		1.15	1.15

Описание: Панель 3D из прутка Ø5 мм, одинарный горизонтальный прутки, ячейка 50X150 мм по осям прутков, ширина 2500 мм, высота 982 мм
 Покрытие: порошковая окраска по каталогу RAL

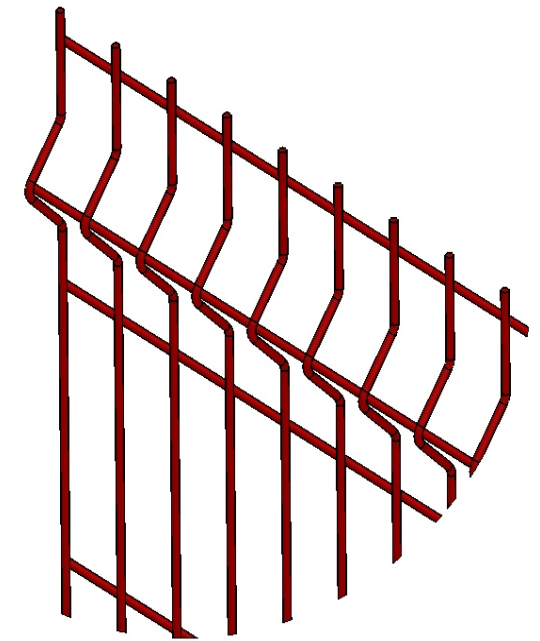
Изм.	Кол.уч.	Лист	№ док.	Подп.	Дата

ПН.ЗД.5.50X150.2500X982.0Ц.RAL			Стадия	Лист	Листов
Панель 3D			Р		
			afence		

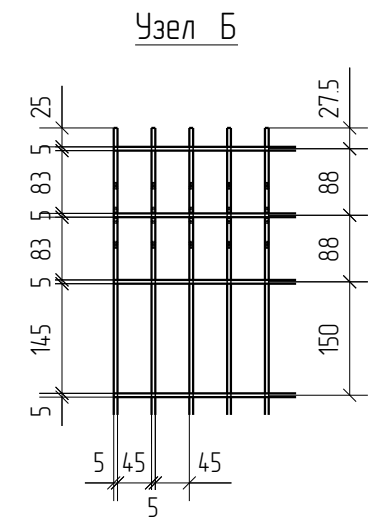
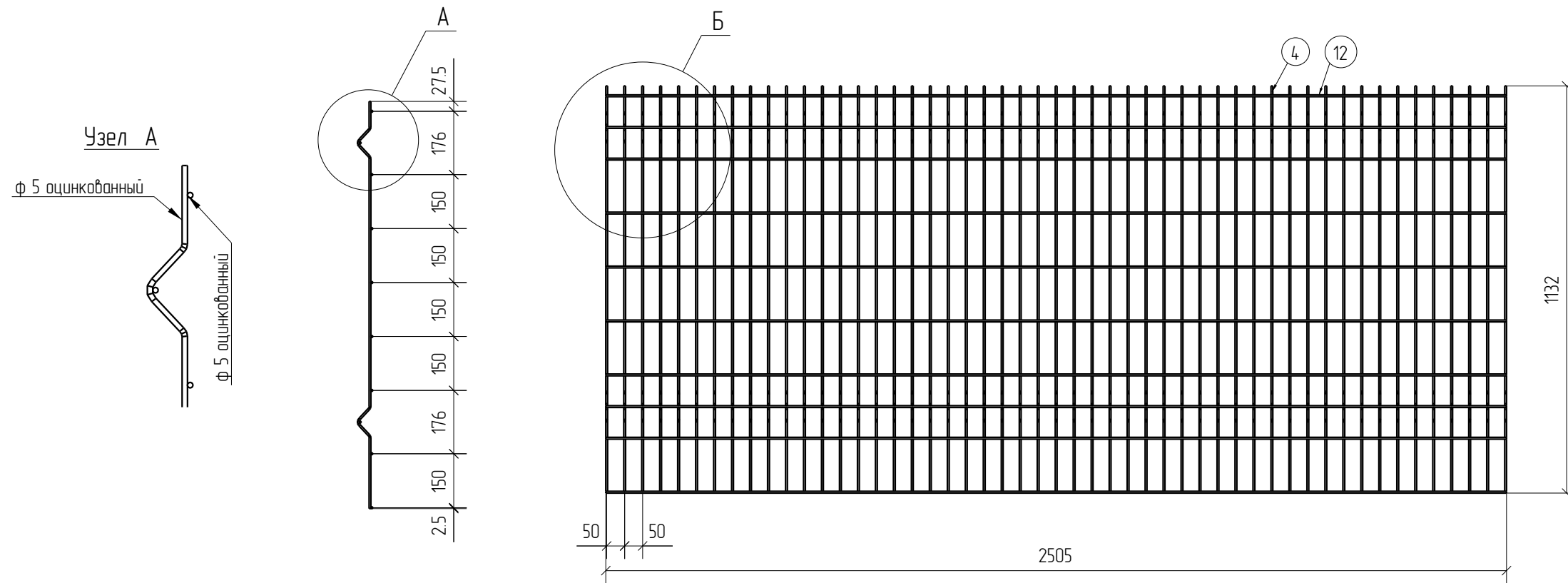
3D
Zn
RAL

Спецификация деталей									
Марка элемента	Дет. N	Кол. шт.	Профиль	Длина, мм	Масса, кг			Марка стали	Примечание
					шт.	общ.	марки		
ПН.ЗД.5.50X150.2500X1132.0Ц.RAL	4	51	Ø5 оцинкованный	1180	0.18	9.18		С245	
	12	10	Ø5 оцинкованный	2505	0.39	3.90		С245	
							13.08		

Ведомость отправочных элементов			
Марка элемента	Кол-во, шт.	Масса, кг	
		Марки	Всех
ПН.ЗД.5.50X150.2500X1132.0Ц.RAL	1	13.08	13.08
Итого:			13.08



ПН.ЗД.5.50X150.2500X1132.0Ц.RAL



Согласовано			
Взам. инв. №			
Подп. и дата			
Инв. № подл.			

Площадь окраски отправочных марок			
Марка элемента	Кол-во, шт.	Площадь, м ²	
		Марки	Всех
ПН.ЗД.5.50X150.2500X1132.0Ц.RAL	1	1.31	1.31
Итого:		1.31	1.31

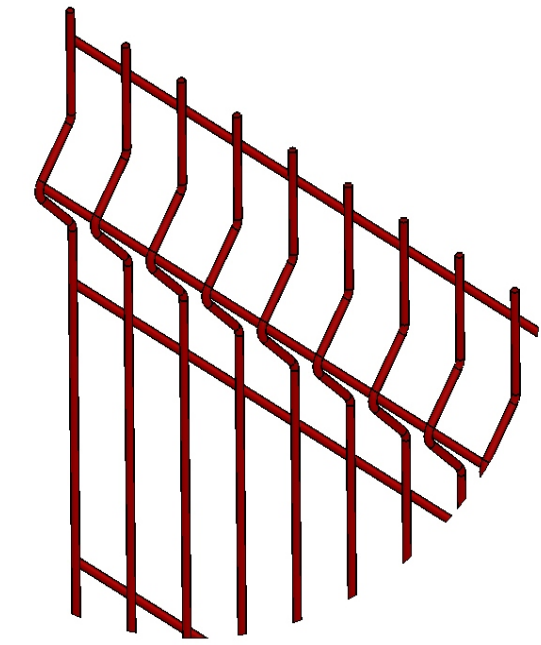
Описание: Панель 3D из прутка Ø5 мм, одинарный горизонтальный пруток, ячейка 50X150 мм по осям прутков, ширина 2500 мм, высота 1132 мм
 Покрытие: порошковая окраска по каталогу RAL

Изм.	Кол.уч.	Лист	№ док.	Подп.	Дата	ПН.ЗД.5.50X150.2500X1132.0Ц.RAL	Стадия	Лист	Листов
							Панель 3D	Р	

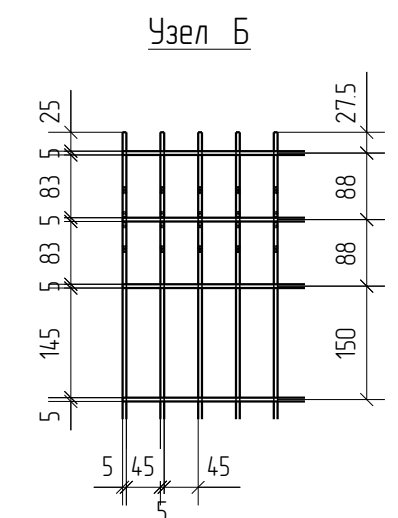
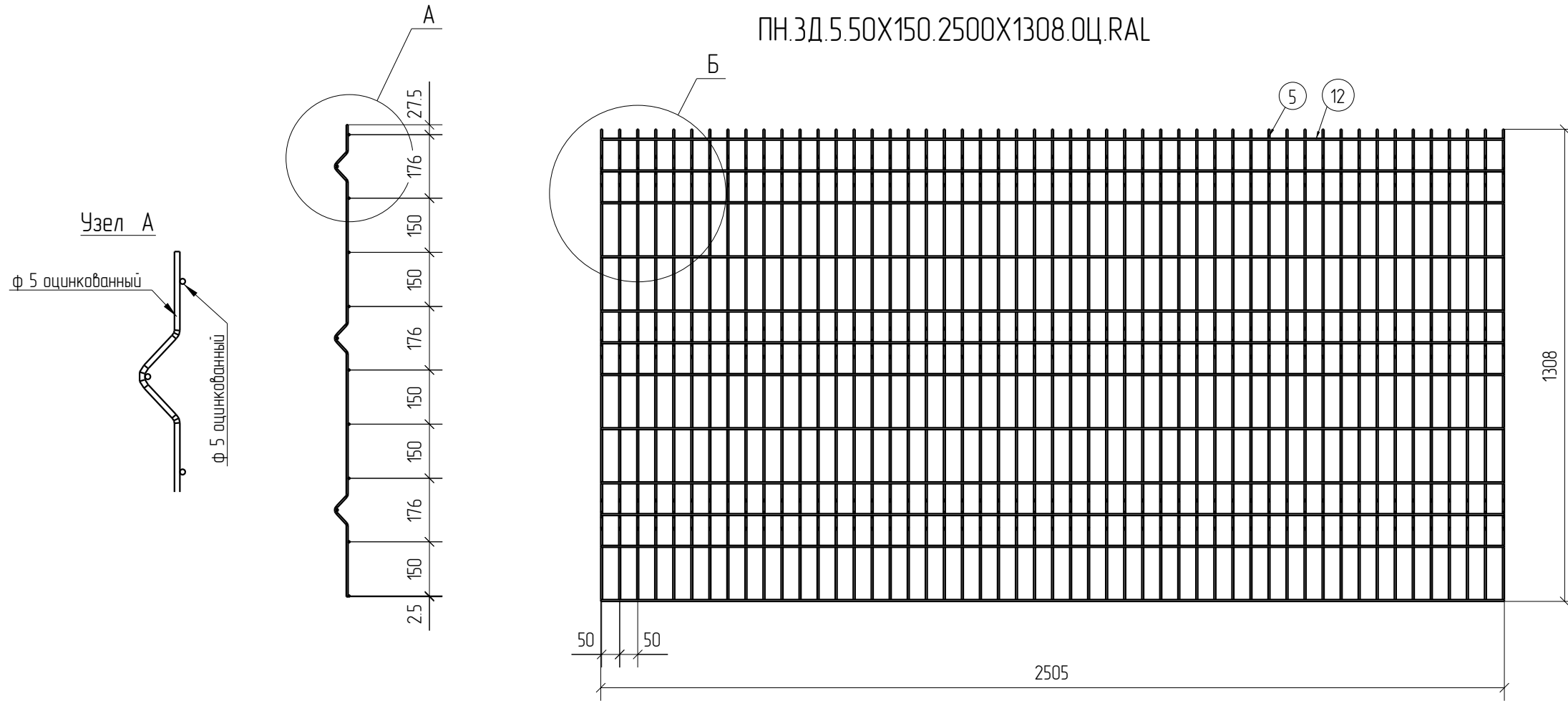


Спецификация деталей									
Марка элемента	Дет. N	Кол. шт.	Профиль	Длина, мм	Масса, кг			Марка стали	Примечание
					шт.	общ.	марки		
ПН.ЗД.5.50X150.2500X1308.0Ц.RAL	5	51	Ø5 оцинкованный	1380	0.21	10.71		C245	
	12	12	Ø5 оцинкованный	2505	0.39	4.68		C245	
							15.39		

Ведомость отправочных элементов			
Марка элемента	Кол-во, шт.	Масса, кг	
		Марки	Всех
ПН.ЗД.5.50X150.2500X1308.0Ц.RAL	1	15.39	15.39
Итого:			15.39



ПН.ЗД.5.50X150.2500X1308.0Ц.RAL



3D
Zn
RAL

Создано	
Взам. инв. №	
Подп. и дата	
Инв. № подл.	

Площадь окраски отправочных марок			
Марка элемента	Кол-во, шт.	Площадь, м ²	
		Марки	Всех
ПН.ЗД.5.50X150.2500X1308.0Ц.RAL	1	154	154
Итого:		154	154

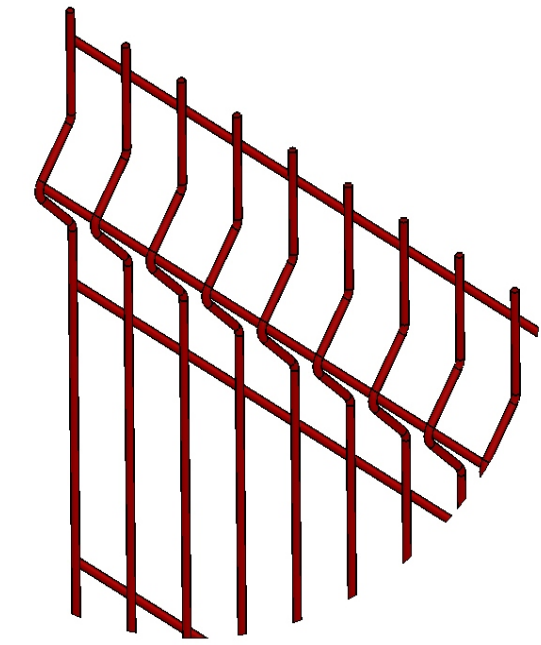
Описание: Панель 3D из прутка Ø5 мм, одинарный горизонтальный пруток, ячейка 50X150 мм по осям прутков, ширина 2500 мм, высота 1308 мм
 Покрытие: порошковая окраска по каталогу RAL

Изм.	Кол.уч.	Лист	№ док.	Подп.	Дата	ПН.ЗД.5.50X150.2500X1308.0Ц.RAL	Стадия	Лист	Листов
							Панель 3D	Р	

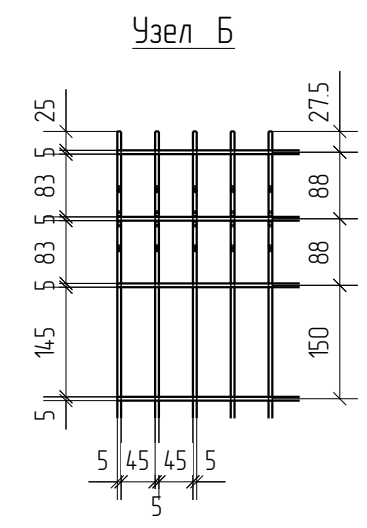
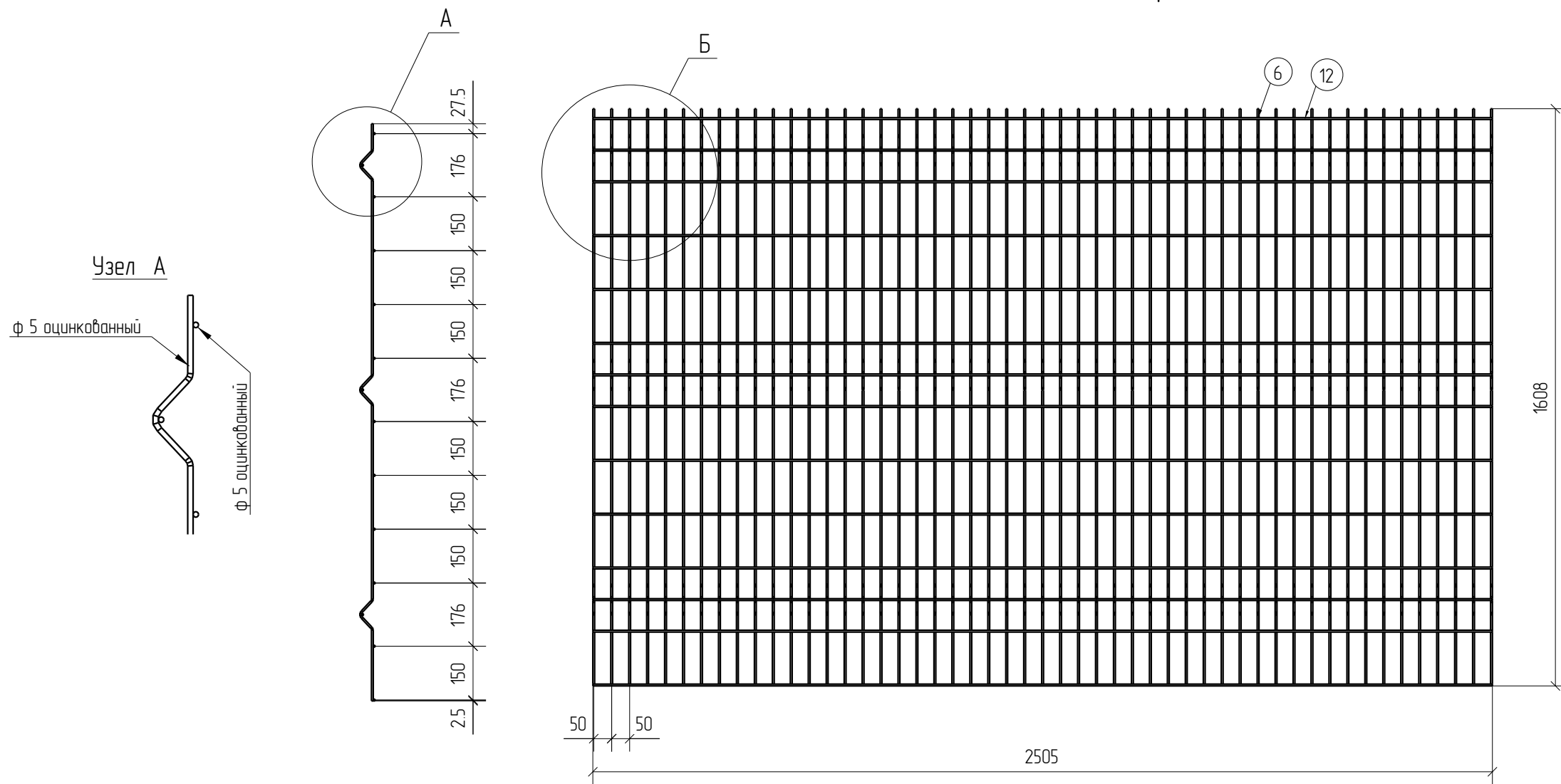


Спецификация деталей									
Марка элемента	Дет. N	Кол. шт.	Профиль	Длина, мм	Масса, кг			Марка стали	Примечание
					шт.	общ.	марки		
ПН.ЗД.5.50X150.2500X1608.0Ц.RAL	6	51	Ø5 оцинкованный	1680	0.26	13.26		C245	
	12	14	Ø5 оцинкованный	2505	0.39	5.46		C245	
							18.72		

Ведомость отправочных элементов			
Марка элемента	Кол-во, шт.	Масса, кг	
		Марки	Всех
ПН.ЗД.5.50X150.2500X1608.0Ц.RAL	1	18.72	18.72
Итого:			18.72



ПН.ЗД.5.50X150.2500X1608.0Ц.RAL



3D
Zn
RAL

Создано			
Взам. инв. №			
Подп. и дата			
Инв. № подл.			

Площадь окраски отправочных марок			
Марка элемента	Кол-во, шт.	Площадь, м ²	
		Марки	Всех
ПН.ЗД.5.50X150.2500X1608.0Ц.RAL	1	1.85	1.85
Итого:		1.85	1.85

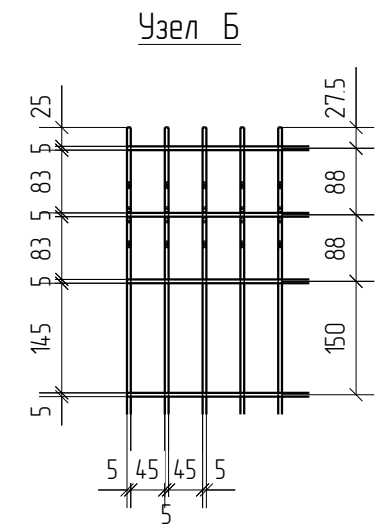
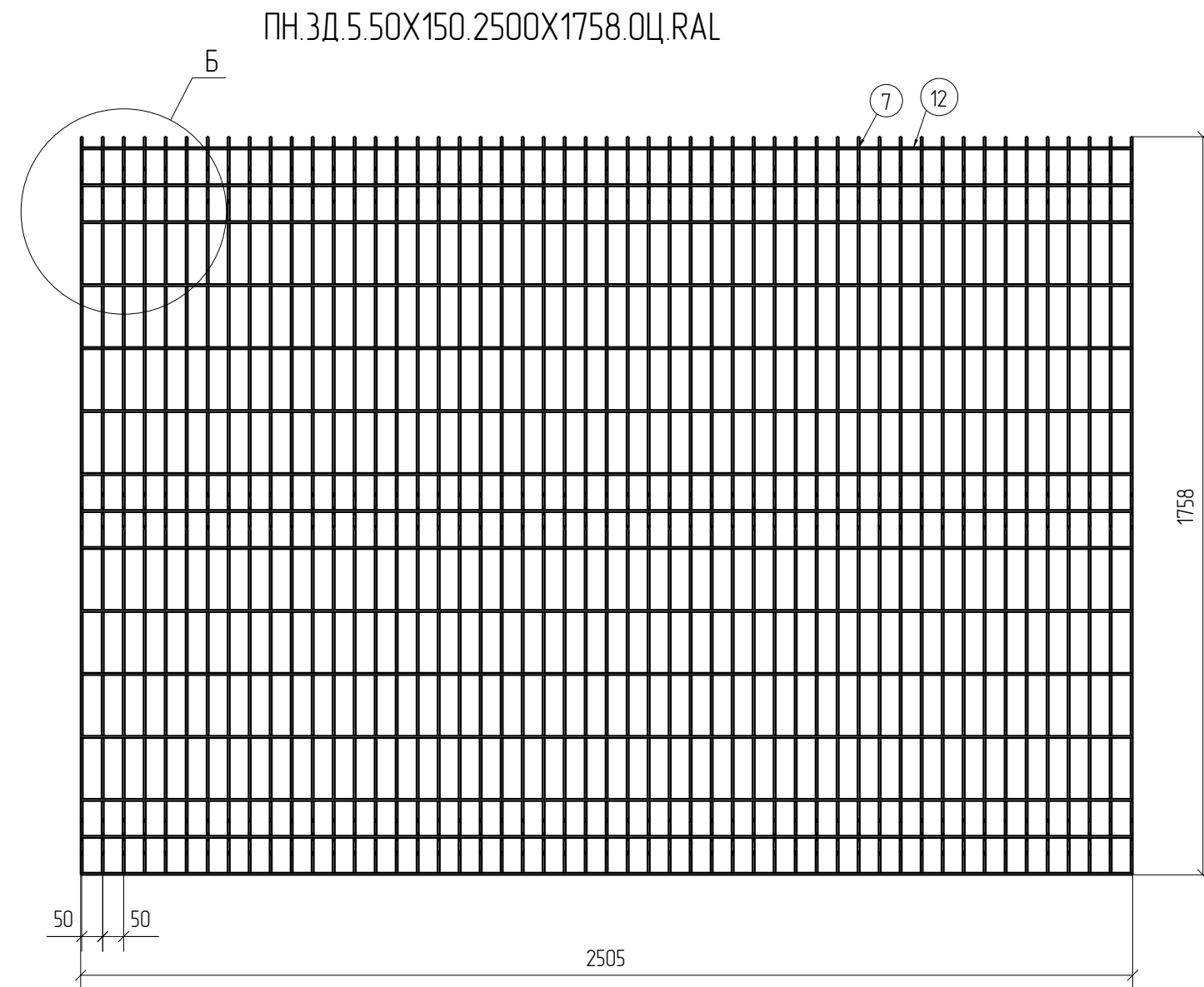
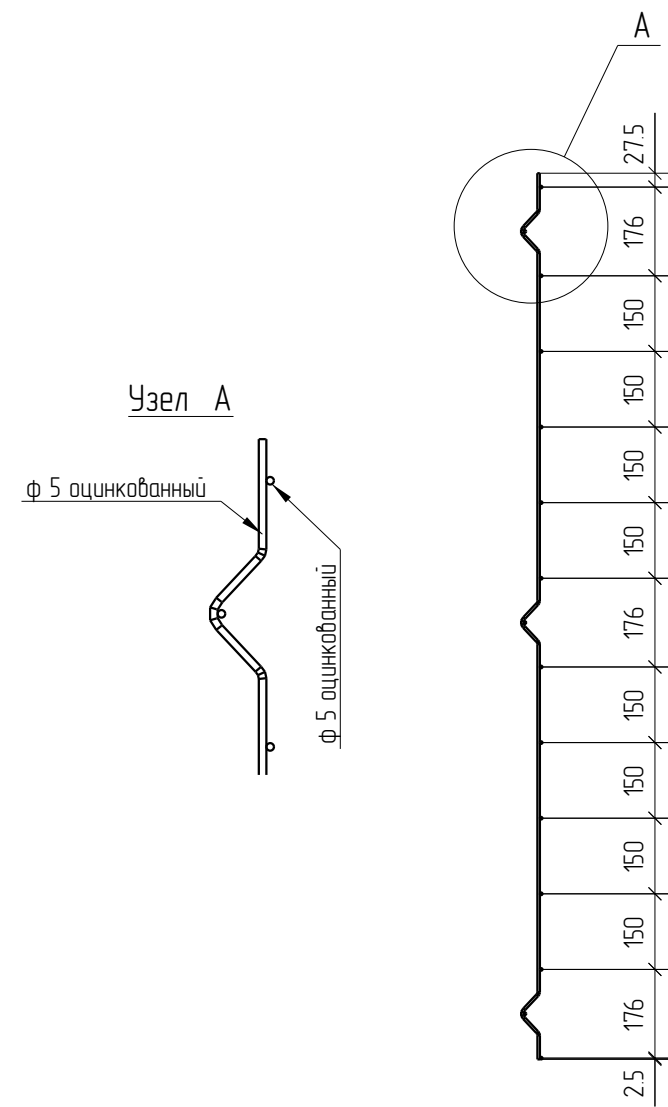
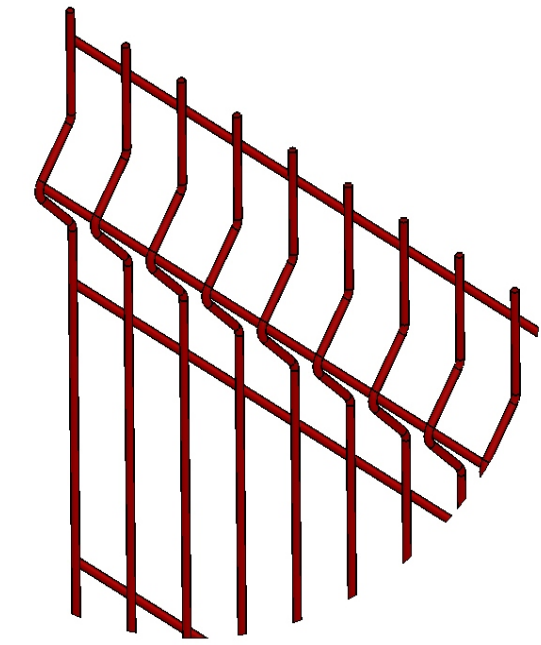
Описание: Панель 3D из прутка Ø5 мм, одинарный горизонтальный пруток, ячейка 50X150 мм по осям прутков, ширина 2500 мм, высота 1608 мм
 Покрытие: порошковая окраска по каталогу RAL

Изм.	Кол.уч.	Лист	№ док.	Подп.	Дата

ПН.ЗД.5.50X150.2500X1608.0Ц.RAL			Стадия	Лист	Листов
Панель 3D			Р		
			afence		

Спецификация деталей									
Марка элемента	Дет. N	Кол. шт.	Профиль	Длина, мм	Масса, кг			Марка стали	Примечание
					шт.	общ.	марки		
ПН.ЗД.5.50X150.2500X1758.ОЦ.RAL	7	51	Ø5 оцинкованный	1830	0.28	14.28		С245	
	12	15	Ø5 оцинкованный	2505	0.39	5.85		С245	
							20.13		

Ведомость отправочных элементов			
Марка элемента	Кол-во, шт.	Масса, кг	
		Марки	Всех
ПН.ЗД.5.50X150.2500X1758.ОЦ.RAL	1	20.13	20.13
Итого:			20.13



3D
Zn
RAL

Согласовано			
Взам. инв. №			
Подп. и дата			
Инв. № подл.			

Площадь окраски отправочных марок			
Марка элемента	Кол-во, шт.	Площадь, м ²	
		Марки	Всех
ПН.ЗД.5.50X150.2500X1758.ОЦ.RAL	1	2.01	2.01
Итого:		2.01	2.01

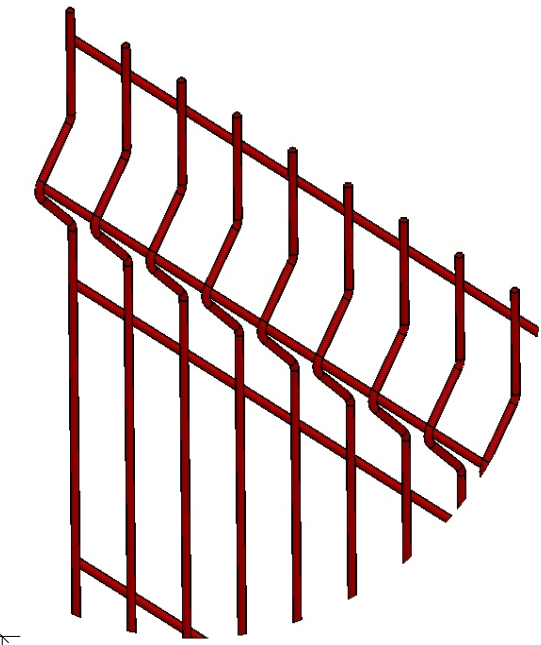
Описание: Панель 3D из прутка Ø5 мм, одинарный горизонтальный прут, ячейка 50X150 мм по осям прутков, ширина 2500 мм, высота 1758 мм
 Покрытие: порошковая окраска по каталогу RAL

Изм.	Кол.уч.	Лист	№ док.	Подп.	Дата

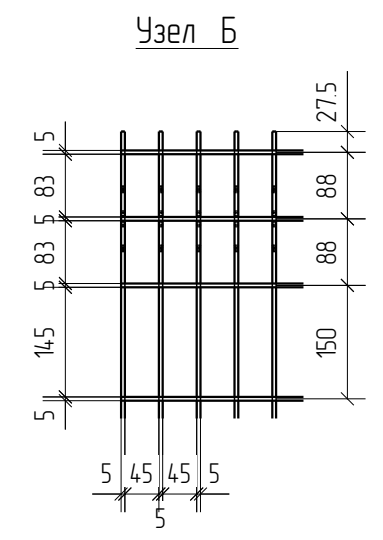
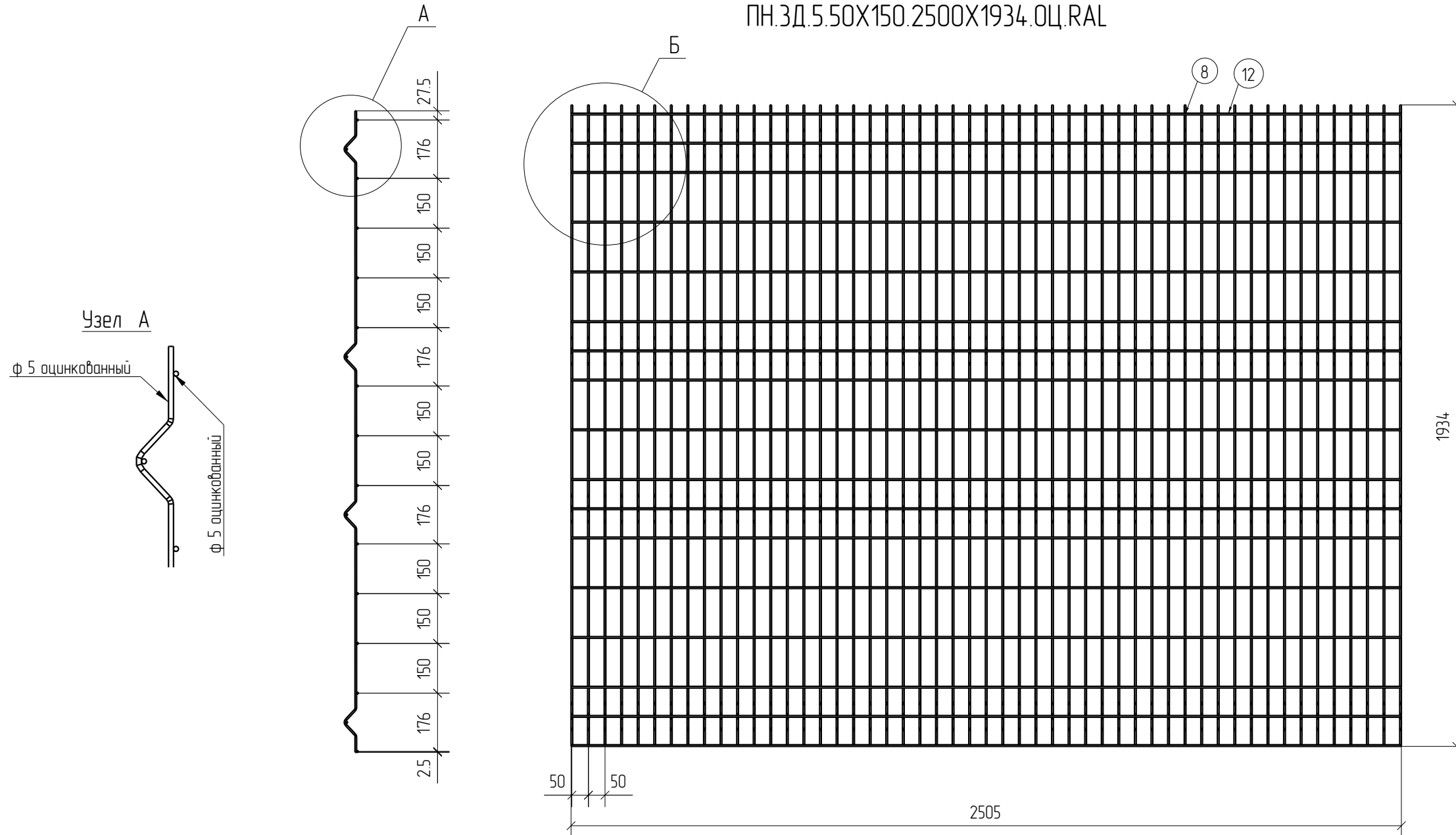
ПН.ЗД.5.50X150.2500X1758.ОЦ.RAL			Стадия	Лист	Листов
Панель 3D			Р		
			afence		

Спецификация деталей									
Марка элемента	Дет. N	Кол. шт.	Профиль	Длина, мм	Масса, кг			Марка стали	Примечание
					шт.	общ.	марки		
ПН.ЗД.5.50X150.2500X1934.0Ц.RAL	8	51	Ø5 оцинкованный	2030	0.31	15.81		C245	
	12	17	Ø5 оцинкованный	2505	0.39	6.63		C245	
							22.44		

Ведомость отправочных элементов			
Марка элемента	Кол-во, шт.	Масса, кг	
		Марки	Всех
ПН.ЗД.5.50X150.2500X1934.0Ц.RAL	1	22.44	22.44
		Итого:	22.44



ПН.ЗД.5.50X150.2500X1934.0Ц.RAL



3D
Zn
RAL

Согласовано			
Взам. инв. №			
Подп. и дата			
Инв. № подл.			

Площадь окраски отправочных марок			
Марка элемента	Кол-во, шт.	Площадь, м ²	
		Марки	Всех
ПН.ЗД.5.50X150.2500X1934.0Ц.RAL	1	2.24	2.24
		Итого:	2.24

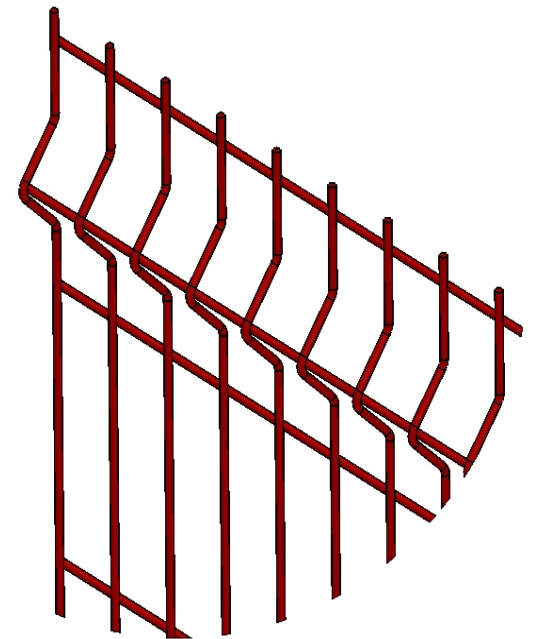
Описание: Панель 3D из прутка Ø5 мм, одинарный горизонтальный пруток, ячейка 50X150 мм по осям прутков, ширина 2500 мм, высота 1934 мм
 Покрытие: порошковая окраска по каталогу RAL

Изм.	Кол.уч.	Лист	№ док.	Подп.	Дата

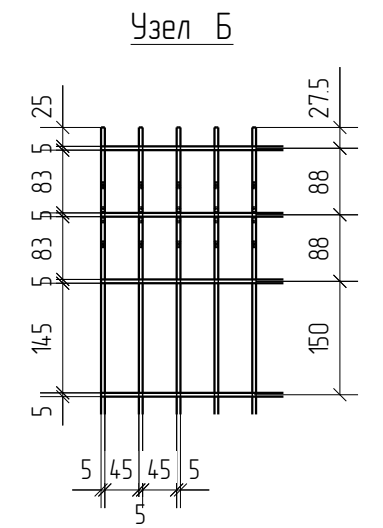
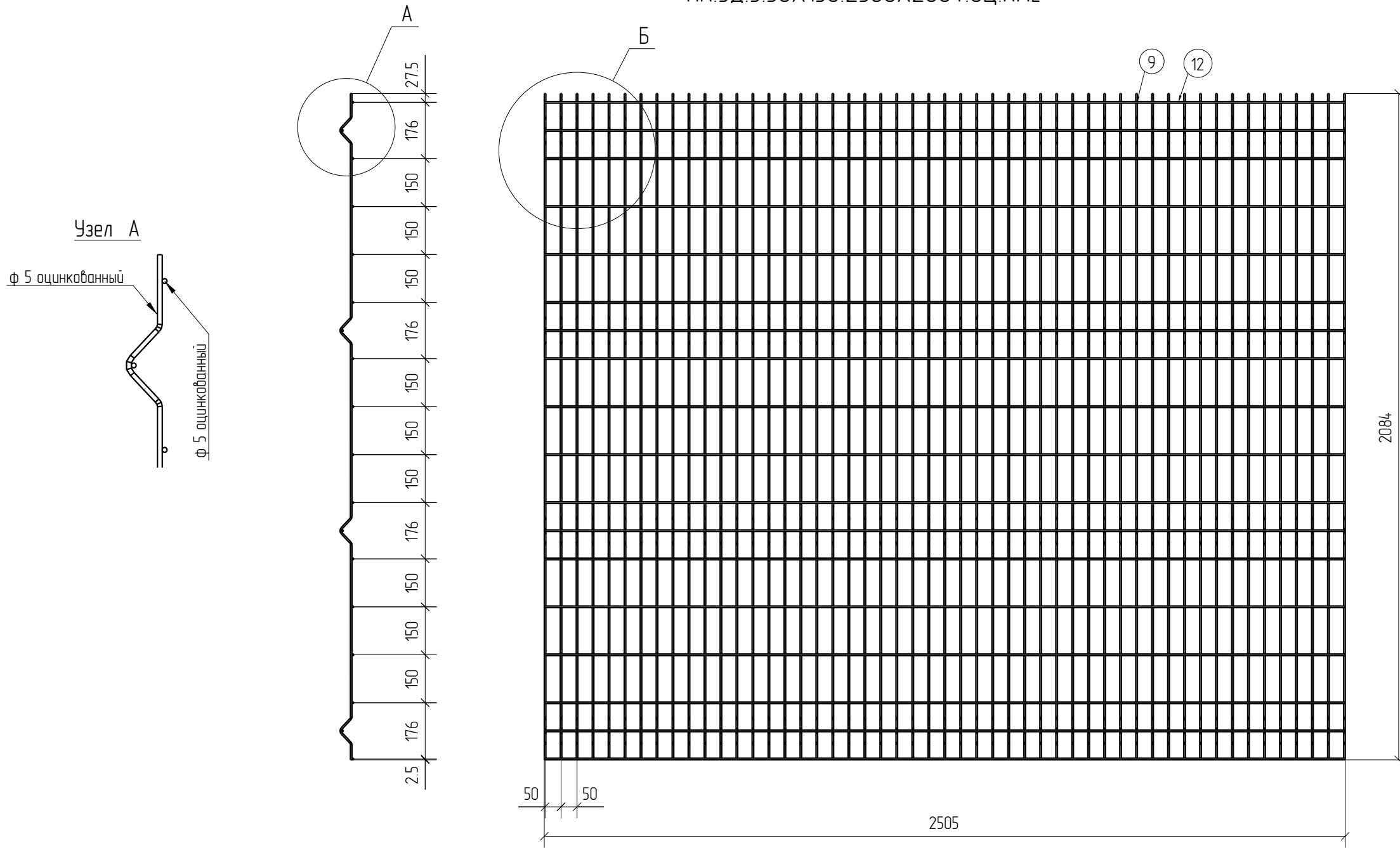
ПН.ЗД.5.50X150.2500X1934.0Ц.RAL			Стадия	Лист	Листов
Панель 3D			Р		
			afence		

Спецификация деталей									
Марка элемента	Дет. N	Кол. шт.	Профиль	Длина, мм	Масса, кг			Марка стали	Примечание
					шт.	общ.	марки		
ПН.ЗД.5.50X150.2500X2084.0Ц.RAL	9	51	∅5 оцинкованный	2180	0.34	17.34		С245	
	12	18	∅5 оцинкованный	2505	0.39	7.02		С245	
							24.36		

Ведомость отправочных элементов			
Марка элемента	Кол-во, шт.	Масса, кг	
		Марки	Всех
ПН.ЗД.5.50X150.2500X2084.0Ц.RAL	1	24.36	24.36
			Итого: 24.36



ПН.ЗД.5.50X150.2500X2084.0Ц.RAL



3D
Zn
RAL

Создано	
Визуализация	
Взам. инв. №	
Подп. и дата	
Инв. № подл.	

Площадь окраски отправочных марок			
Марка элемента	Кол-во, шт.	Площадь, м ²	
		Марки	Всех
ПН.ЗД.5.50X150.2500X2084.0Ц.RAL	1	2.39	2.39
		Итого:	2.39

Описание: Панель 3D из прутка ∅5 мм, одинарный горизонтальный прутков, ячейка 50X150 мм по осям прутков, ширина 2500 мм, высота 2084 мм
 Покрытие: порошковая окраска по каталогу RAL

Изм.	Кол.уч.	Лист	№ док.	Подп.	Дата

ПН.ЗД.5.50X150.2500X2084.0Ц.RAL	Стадия	Лист	Листов
	Р		

Панель 3D

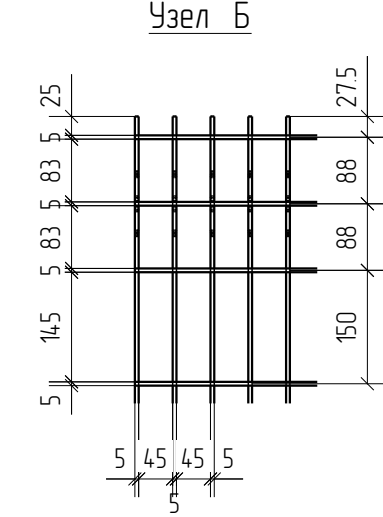
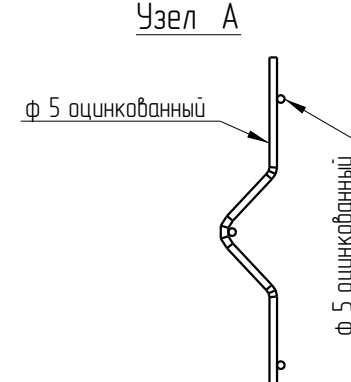
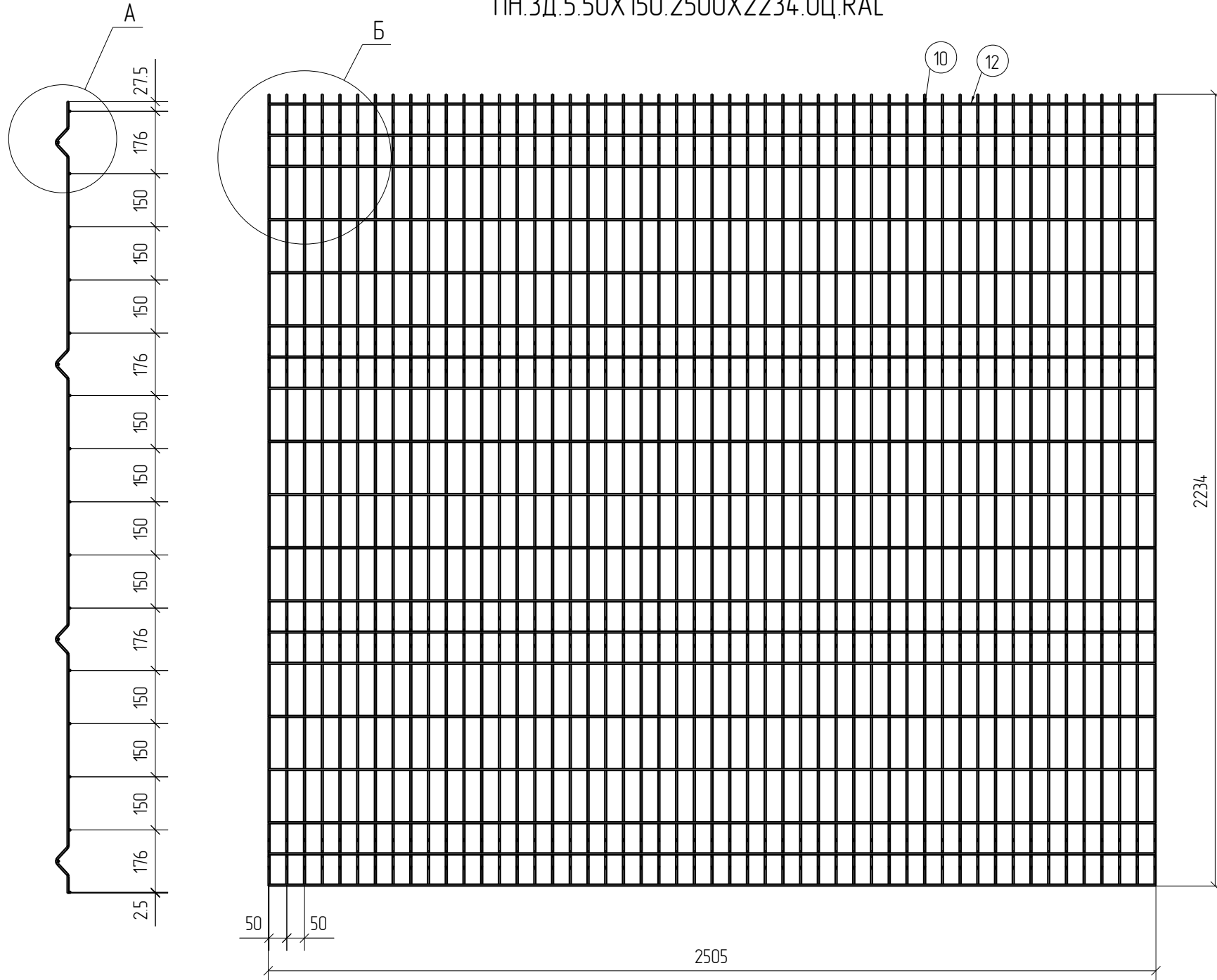


Спецификация деталей									
Марка элемента	Дет. N	Кол. шт.	Профиль	Длина, мм	Масса, кг			Марка стали	Примечание
					шт.	общ.	марки		
ПН.ЗД.5.50X150.2500X2234.ОЦ.RAL	10	51	∅5 оцинкованный	2330	0.36	18.36		C245	
	12	19	∅5 оцинкованный	2505	0.39	7.41		C245	
							25.77		

Ведомость отправочных элементов			
Марка элемента	Кол-во, шт.	Масса, кг	
		Марки	Всех
ПН.ЗД.5.50X150.2500X2234.ОЦ.RAL	1	25.77	25.77
Итого:			25.77



ПН.ЗД.5.50X150.2500X2234.ОЦ.RAL



Согласовано	Взам. инв. №	Подп. и дата	Инв. № подл.

Площадь окраски отправочных марок			
Марка элемента	Кол-во, шт.	Площадь, м²	
		Марки	Всех
ПН.ЗД.5.50X150.2500X2234.ОЦ.RAL	1	2.55	2.55
Итого:		2.55	

Описание: Панель 3Д из прутка ∅ 5 мм, одинарный горизонтальный прутки, ячейка 50X150 мм по осям прутков, ширина 2500 мм, высота 2234 мм
 Покрывтие: порошоквая окраска по каталогу RAL

Изм.	Кол.уч.	Лист	№ док.	Подп.	Дата

ПН.ЗД.5.50X150.2500X2234.ОЦ.RAL	Стадия	Лист	Листов
Панель 3Д	Р		
			afence

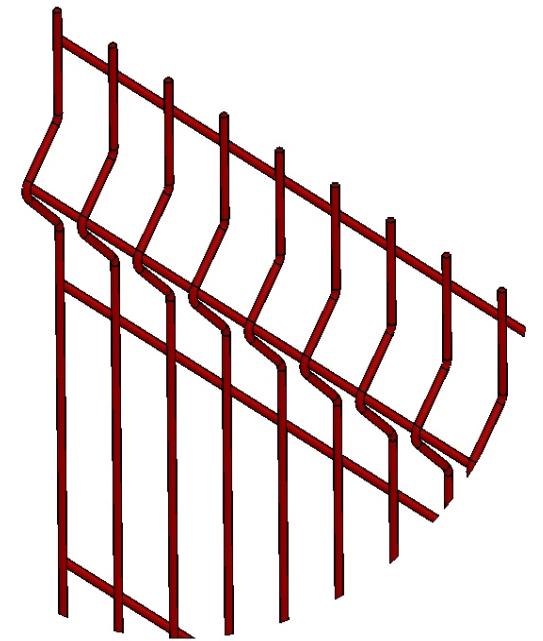
3D

Zn

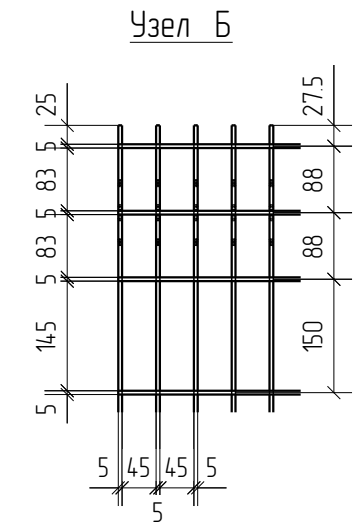
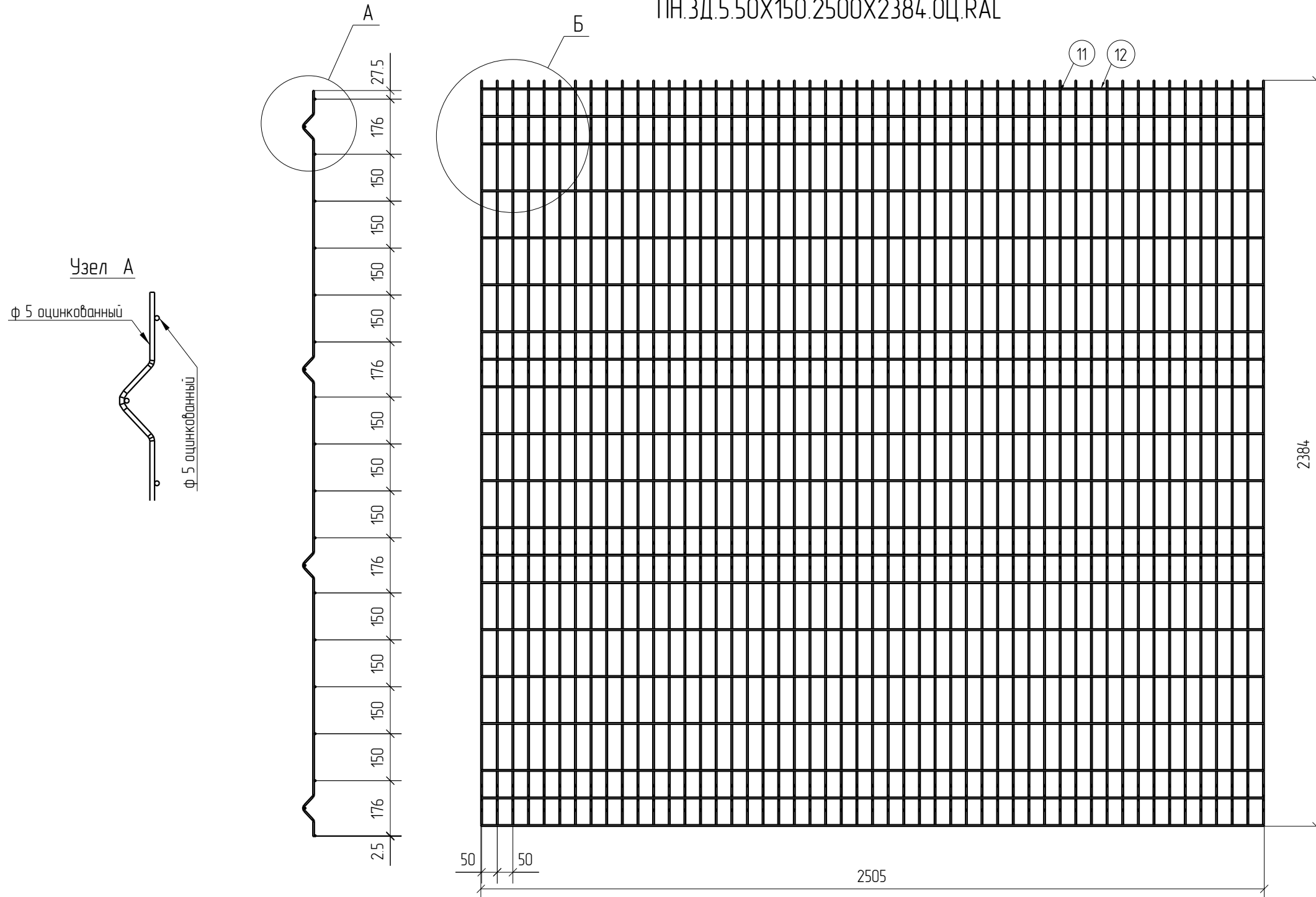
RAL

Спецификация деталей									
Марка элемента	Дет. N	Кол. шт.	Профиль	Длина, мм	Масса, кг			Марка стали	Примечание
					шт.	общ.	марки		
ПН.ЗД.5.50X150.2500X2384.ОЦ.RAL	11	51	Ø5 оцинкованный	2480	0.38	19.38		С245	
	12	20	Ø5 оцинкованный	2505	0.39	7.80		С245	
							27.18		

Ведомость отправочных элементов			
Марка элемента	Кол-во, шт.	Масса, кг	
		Марки	Всех
ПН.ЗД.5.50X150.2500X2384.ОЦ.RAL	1	27.18	27.18
Итого:			27.18



ПН.ЗД.5.50X150.2500X2384.ОЦ.RAL



3D

Zn

RAL

Площадь окраски отправочных марок

Марка элемента	Кол-во, шт.	Площадь, м ²	
		Марки	Всех
ПН.ЗД.5.50X150.2500X2384.ОЦ.RAL	1	2.71	2.71
Итого:		2.71	

Описание: Панель 3D из прутка Ø 5 мм, одинарный горизонтальный пруток, ячейка 50X150 мм по осям прутков, ширина 2500 мм, высота 2384 мм
 Покрытие: порошковая окраска по каталогу RAL

Изм.	Кол.уч.	Лист	№ док.	Подп.	Дата

ПН.ЗД.5.50X150.2500X2384.ОЦ.RAL

Панель 3D

Стадия	Лист	Листов
Р		

