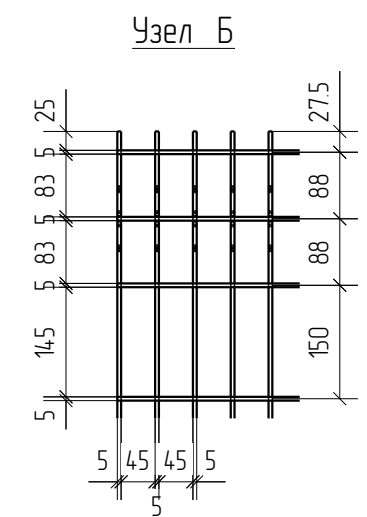
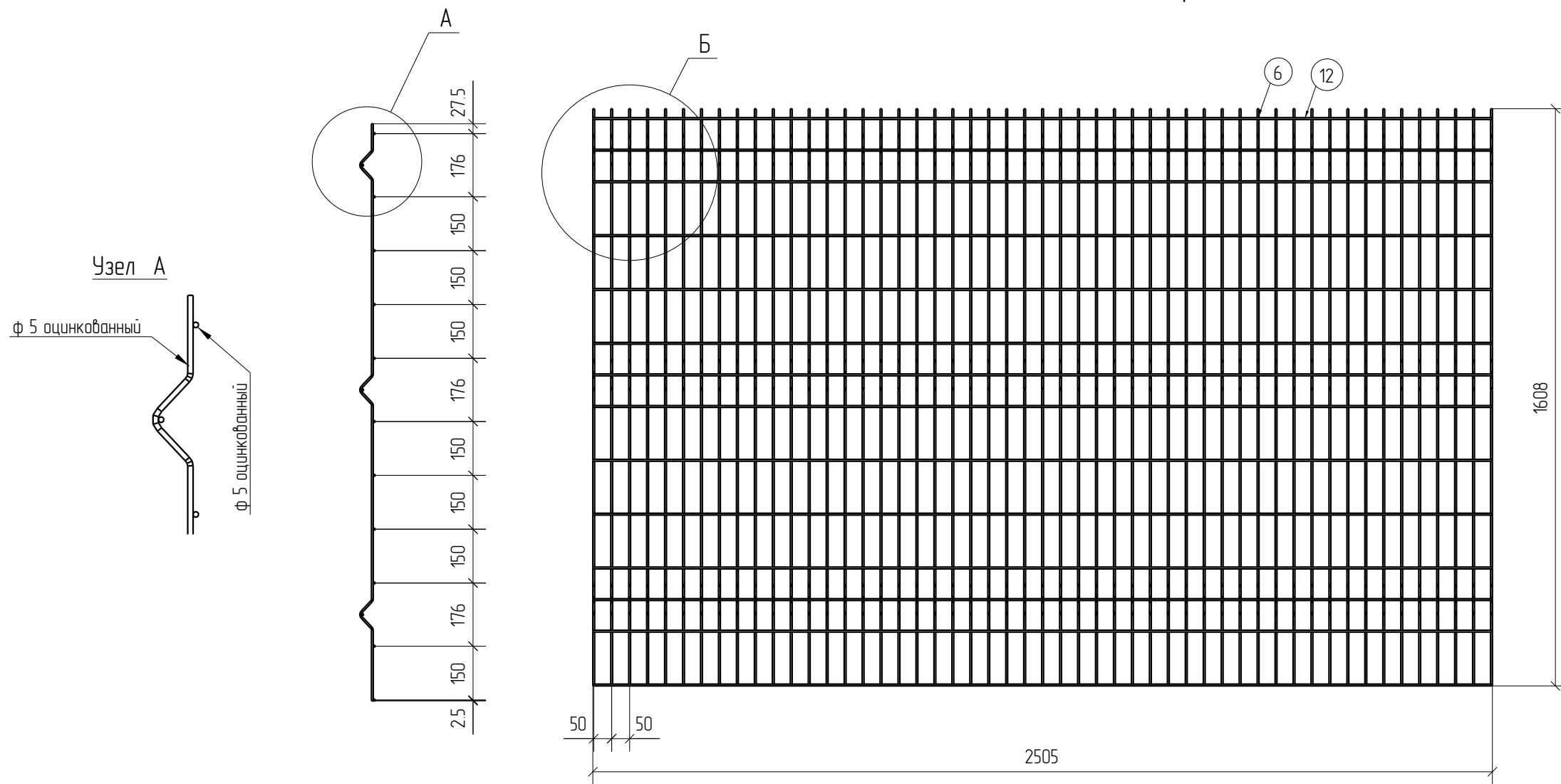


Спецификация деталей									
Марка элемента	Дет. N	Кол. шт.	Профиль	Длина, мм	Масса, кг			Марка стали	Примечание
					шт.	общ.	марки		
ПН.ЗД.5.50X150.2500X1608.0Ц	6	51	Ø5 оцинкованный	1680	0.26	13.26		С245	
	12	14	Ø5 оцинкованный	2505	0.39	5.46		С245	
							18.72		

Ведомость отправочных элементов			
Марка элемента	Кол-во, шт.	Масса, кг	
		Марки	Всех
ПН.ЗД.5.50X150.2500X1608.0Ц	1	18.72	18.72
Итого:			18.72



ПН.ЗД.5.50X150.2500X1608.0Ц



3D
Zn

Согласовано			
Взам. инв. №			
Подп. и дата			
Инв. № подл.			

Площадь окраски отправочных марок			
Марка элемента	Кол-во, шт.	Площадь, м ²	
		Марки	Всех
ПН.ЗД.5.50X150.2500X1608.0Ц	1	1.85	1.85
Итого:		1.85	1.85

Описание: Панель 3D из прутка Ø5 мм, одинарный горизонтальный пруток, ячейка 50X150 мм по осям прутков, ширина 2500 мм, высота 1608 мм
 Покрытие: без покрытия

Изм.	Кол.уч.	Лист	№ док.	Подп.	Дата	ПН.ЗД.5.50X150.2500X1608.0Ц	Стадия	Лист	Листов
							Панель 3D	Р	

