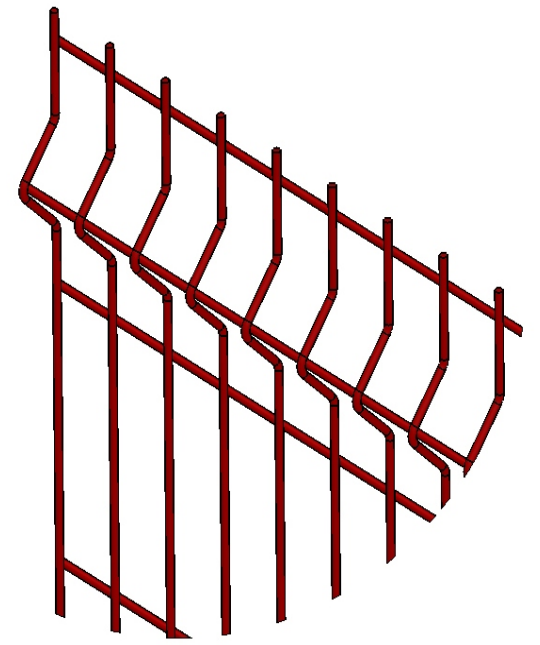
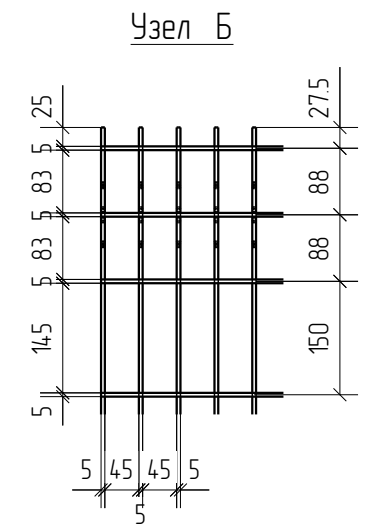
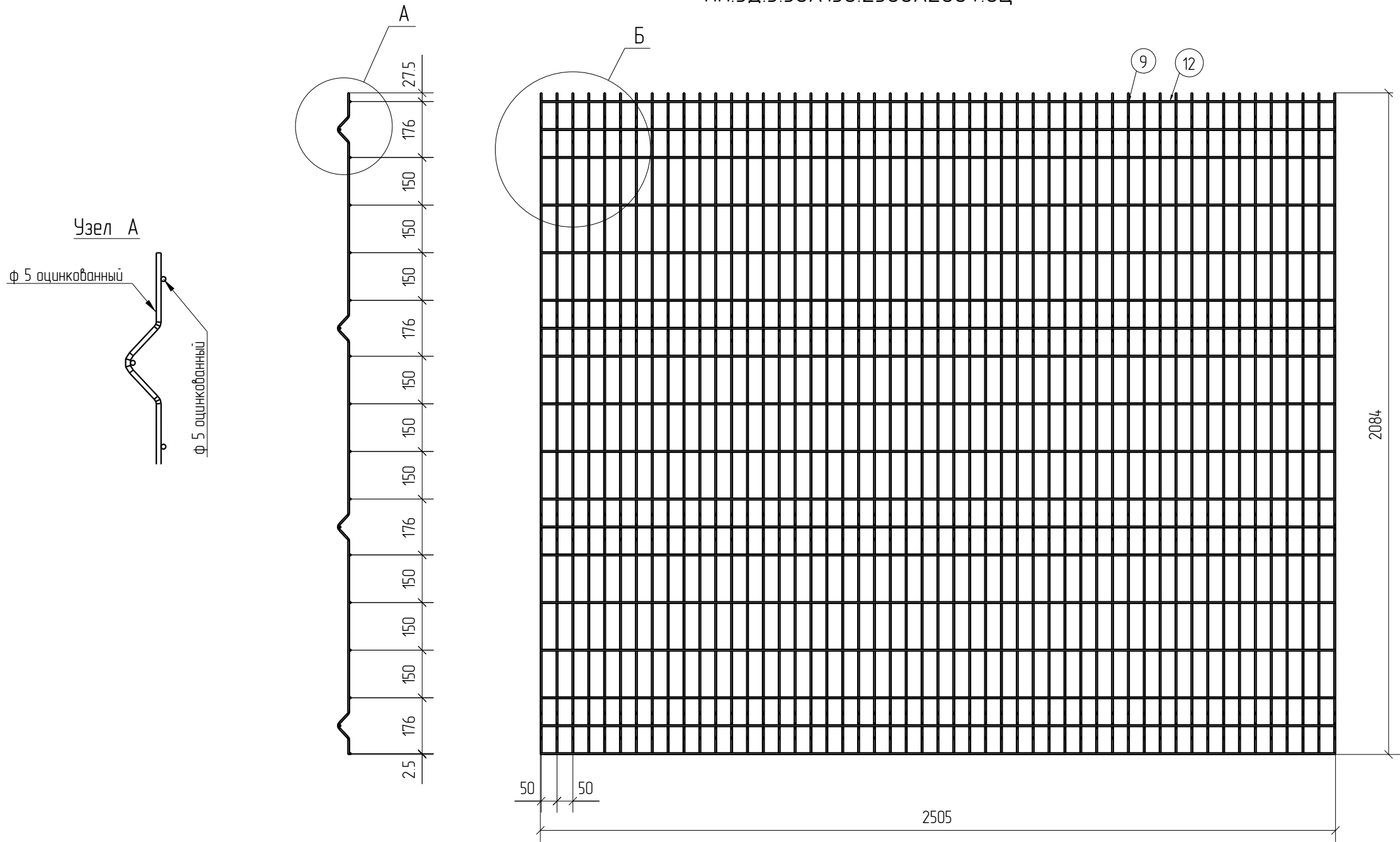


Спецификация деталей									
Марка элемента	Дет. N	Кол. шт.	Профиль	Длина, мм	Масса, кг			Марка стали	Примечание
					шт.	общ.	марки		
ПН.ЗД.5.50X150.2500X2084.0Ц	9	51	Ø5 оцинкованный	2180	0.34	17.34		С245	
	12	18	Ø5 оцинкованный	2505	0.39	7.02		С245	
							24.36		

Ведомость отправочных элементов			
Марка элемента	Кол-во, шт.	Масса, кг	
		Марки	Всех
ПН.ЗД.5.50X150.2500X2084.0Ц	1	24.36	24.36
Итого:			24.36



ПН.ЗД.5.50X150.2500X2084.0Ц



Создано			
Визуализация			
Взам. инв. №			
Подп. и дата			
Инв. № подл.			

Площадь окраски отправочных марок			
Марка элемента	Кол-во, шт.	Площадь, м ²	
		Марки	Всех
ПН.ЗД.5.50X150.2500X2084.0Ц	1	2.39	2.39
Итого:		2.39	

Описание: Панель 3D из прутка Ø5 мм, одинарный горизонтальный пруток, ячейка 50X150 мм по осям прутков, ширина 2500 мм, высота 2084 мм
 Покрытие: без покрытия

Изм.	Кол.уч.	Лист	№ док.	Подп.	Дата

ПН.ЗД.5.50X150.2500X2084.0Ц			Стадия	Лист	Листов
Панель 3D			Р		
afence			afence		

