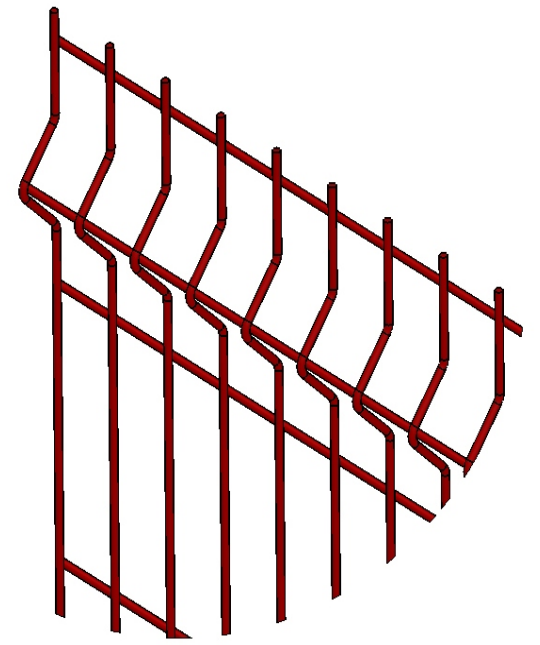
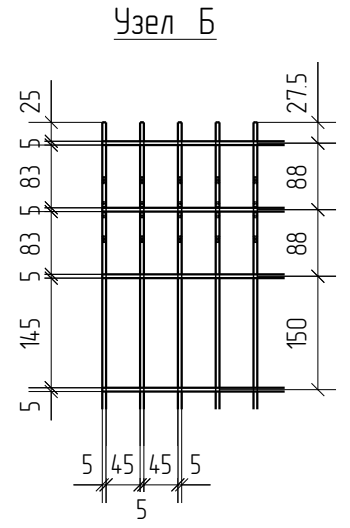
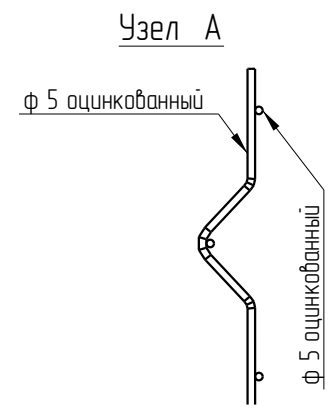
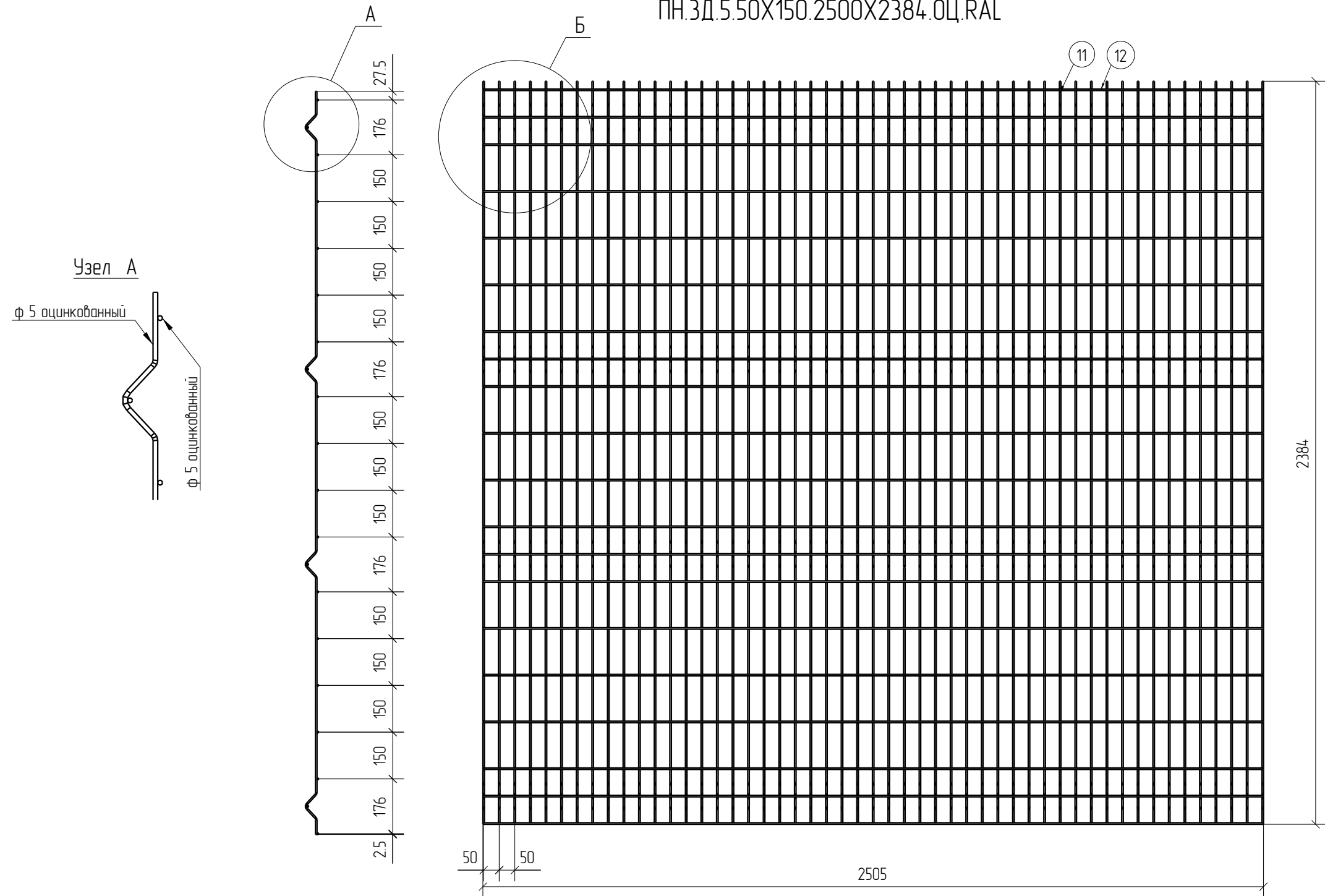


Спецификация деталей									
Марка элемента	Дет. N	Кол. шт.	Профиль	Длина, мм	Масса, кг			Марка стали	Примечание
					шт.	общ.	марки		
ПН.ЗД.5.50X150.2500X2384.ОЦ.RAL	11	51	Ø5 оцинкованный	2480	0.38	19.38		С245	
	12	20	Ø5 оцинкованный	2505	0.39	7.80		С245	
							27.18		

Ведомость отправочных элементов			
Марка элемента	Кол-во, шт.	Масса, кг	
		Марки	Всех
ПН.ЗД.5.50X150.2500X2384.ОЦ.RAL	1	27.18	27.18
Итого:			27.18



ПН.ЗД.5.50X150.2500X2384.ОЦ.RAL



3D
Zn
RAL

Согласовано			
Взам. инв. №			
Подп. и дата			
Инв. № подл.			

Площадь окраски отправочных марок			
Марка элемента	Кол-во, шт.	Площадь, м ²	
		Марки	Всех
ПН.ЗД.5.50X150.2500X2384.ОЦ.RAL	1	2.71	2.71
Итого:		2.71	2.71

Описание: Панель 3D из прутка Ø5 мм, одинарный горизонтальный пруток, ячейка 50X150 мм по осям прутков, ширина 2500 мм, высота 2384 мм
 Покрытие: порошковая окраска по каталогу RAL

Изм.	Кол.уч.	Лист	№ док.	Подп.	Дата

ПН.ЗД.5.50X150.2500X2384.ОЦ.RAL	Стадия	Лист	Листов
Панель 3D	Р		

