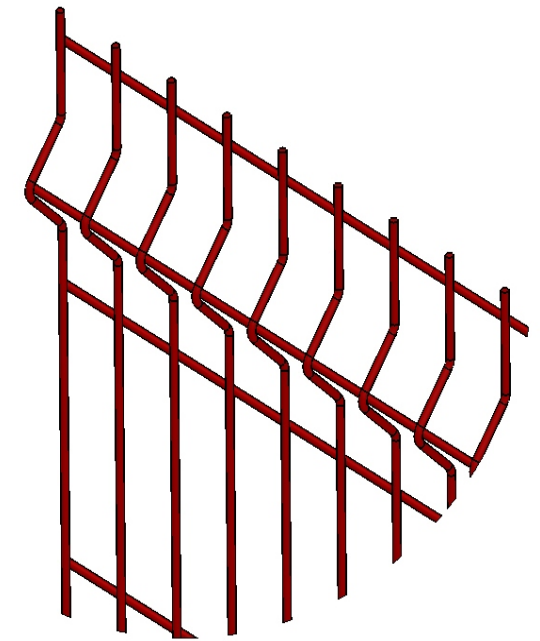
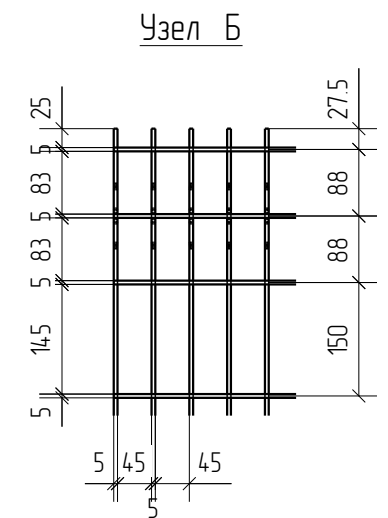
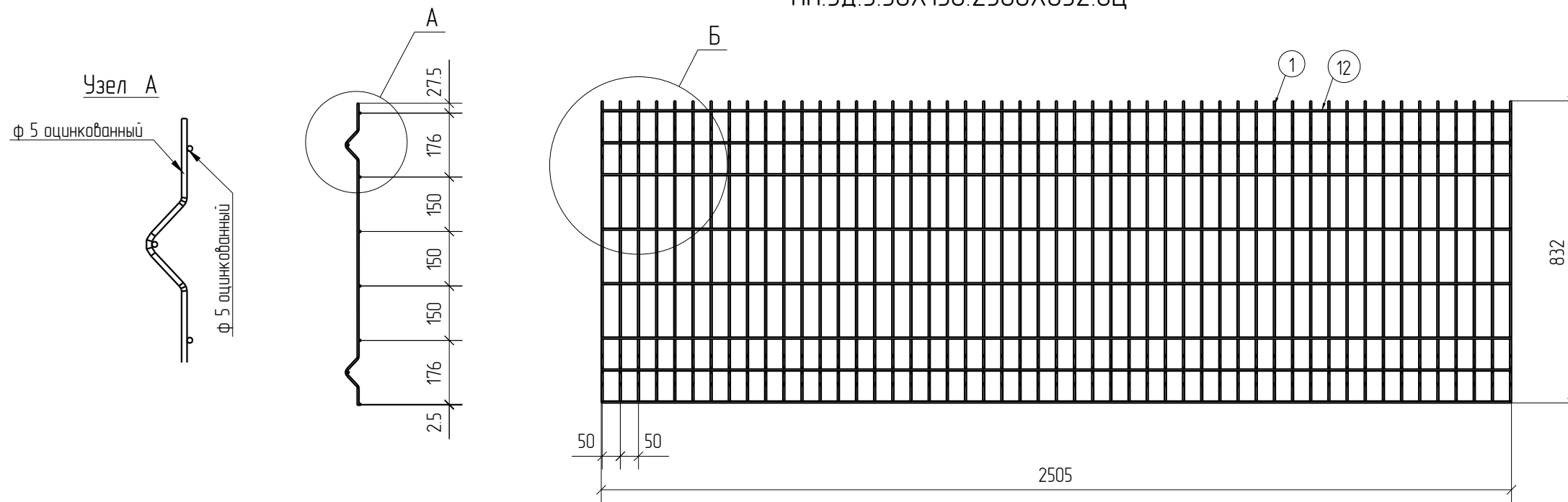


Спецификация деталей									
Марка элемента	Дет. N	Кол. шт.	Профиль	Длина, мм	Масса, кг			Марка стали	Примечание
					шт.	общ.	марки		
ПН.ЗД.5.50X150.2500X832.0Ц	1	51	Ø5 оцинкованный	880	0.14	7.14		С245	
	12	8	Ø5 оцинкованный	2505	0.39	3.12		С245	
							10.26		

Ведомость отправочных элементов			
Марка элемента	Кол-во, шт.	Масса, кг	
		Марки	Всех
ПН.ЗД.5.50X150.2500X832.0Ц	1	10.26	10.26
		Итого:	10.26



ПН.ЗД.5.50X150.2500X832.0Ц



Согласовано			
Взам. инв. №			
Подп. и дата			
Инв. № подл.			

Площадь окраски отправочных марок			
Марка элемента	Кол-во, шт.	Площадь, м <sup>2</sup>	
		Марки	Всех
ПН.ЗД.5.50X150.2500X832.0Ц	1	1.00	1.00
		Итого:	1.00

Описание: Панель 3D из прутка Ø5 мм, одинарный горизонтальный прутков, ячейка 50X150 мм по осям прутков, ширина 2500 мм, высота 832 мм  
 Покрытие: без покрытия

Изм.	Кол.уч.	Лист	№ док.	Подп.	Дата

ПН.ЗД.5.50X150.2500X832.0Ц			Стадия	Лист	Листов
Панель 3D			Р		
			<b>afence</b>		

