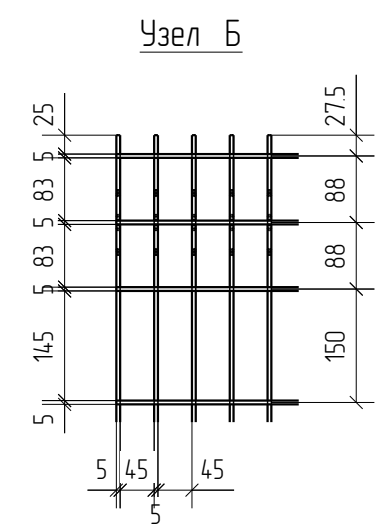
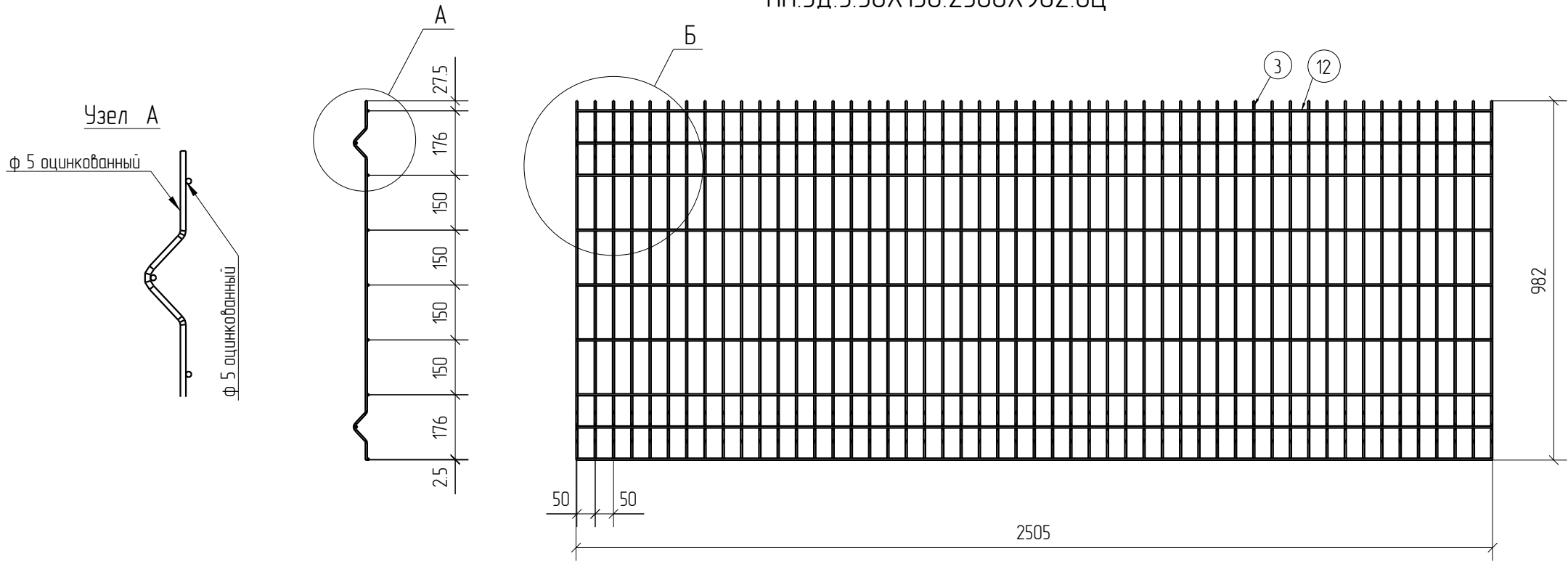


Спецификация деталей									
Марка элемента	Дет. N	Кол. шт.	Профиль	Длина, мм	Масса, кг			Марка стали	Примечание
					шт.	общ.	марки		
ПН.ЗД.5.50X150.2500X982.0Ц	3	51	∅5 оцинкованный	1030	0.16	8.16		С245	
	12	9	∅5 оцинкованный	2505	0.39	3.51		С245	
							1167		

Ведомость отправочных элементов			
Марка элемента	Кол-во, шт.	Масса, кг	
		Марки	Всех
ПН.ЗД.5.50X150.2500X982.0Ц	1	1167	1167
		Итого:	1167



ПН.ЗД.5.50X150.2500X982.0Ц



Согласовано			
Взам. инв. №			
Подп. и дата			
Инв. № подл.			

Площадь окраски отправочных марок			
Марка элемента	Кол-во, шт.	Площадь, м ²	
		Марки	Всех
ПН.ЗД.5.50X150.2500X982.0Ц	1	1.15	1.15
		Итого:	1.15

Описание: Панель 3D из прутка ∅5 мм, одинарный горизонтальный прутков, ячейка 50X150 мм по осям прутков, ширина 2500 мм, высота 982 мм
 Покрытие: без покрытия

Изм.	Кол.уч.	Лист	№ док.	Подп.	Дата

ПН.ЗД.5.50X150.2500X982.0Ц		Стадия	Лист	Листов
Панель 3D		Р		
		afence		

3D
Zn