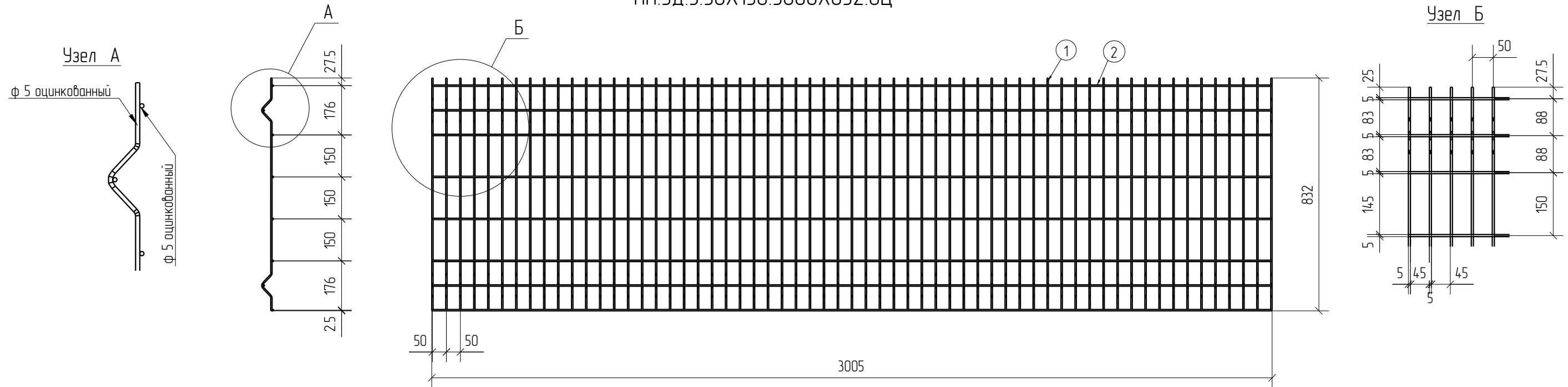


Спецификация деталей									
Марка элемента	Дет. N	Кол. шт.	Профиль	Длина, мм	Масса, кг			Марка стали	Примечание
					шт.	общ.	марки		
ПН.ЗД.5.50X150.3000X832.0Ц	1	61	Ø5 оцинкованный	880	0.14	8.54		С245	
	2	8	Ø5 оцинкованный	3005	0.46	3.68		С245	
							12.22		

Ведомость отправочных элементов			
Марка элемента	Кол-во, шт.	Масса, кг	
		Марки	Всех
ПН.ЗД.5.50X150.3000X832.0Ц	1	12.22	12.22
Итого:			12.22



ПН.ЗД.5.50X150.3000X832.0Ц



Согласовано			
Взам. инв. №			
Подп. и дата			
Инв. № подл.			

Площадь окраски отправочных марок

Марка элемента	Кол-во, шт.	Площадь, м ²	
		Марки	Всех
ПН.ЗД.5.50X150.3000X832.0Ц	1	1.19	1.19
Итого:		1.19	

Описание: Панель 3D из прутка Ø 5 мм, одинарный горизонтальный прутков, ячейка 50X150 мм по осям прутков, ширина 3000 мм, высота 832 мм
 Покрытие: без покрытия

Изм.	Кол.уч.	Лист	№ док.	Подп.	Дата
Проверил		Ивлиева		<i>Ивлиева</i>	23.08.18
Разработал		Вишнякова		<i>Вишнякова</i>	23.08.18

ПН.ЗД.5.50X150.3000X832.0Ц

Панель 3D

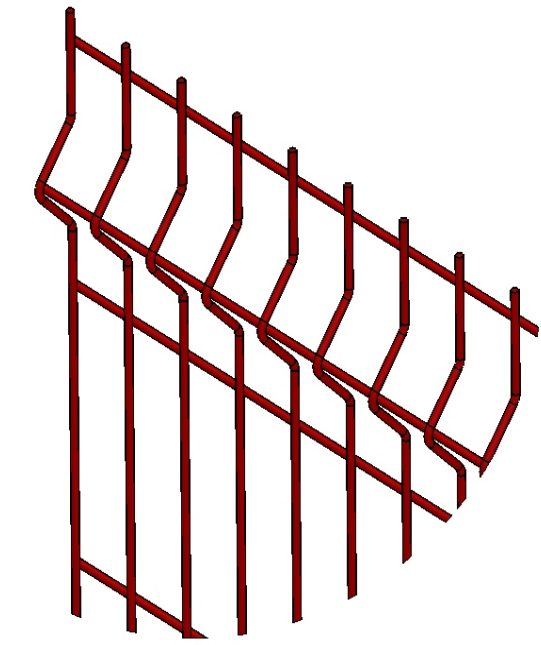
Стадия	Лист	Листов
Р		



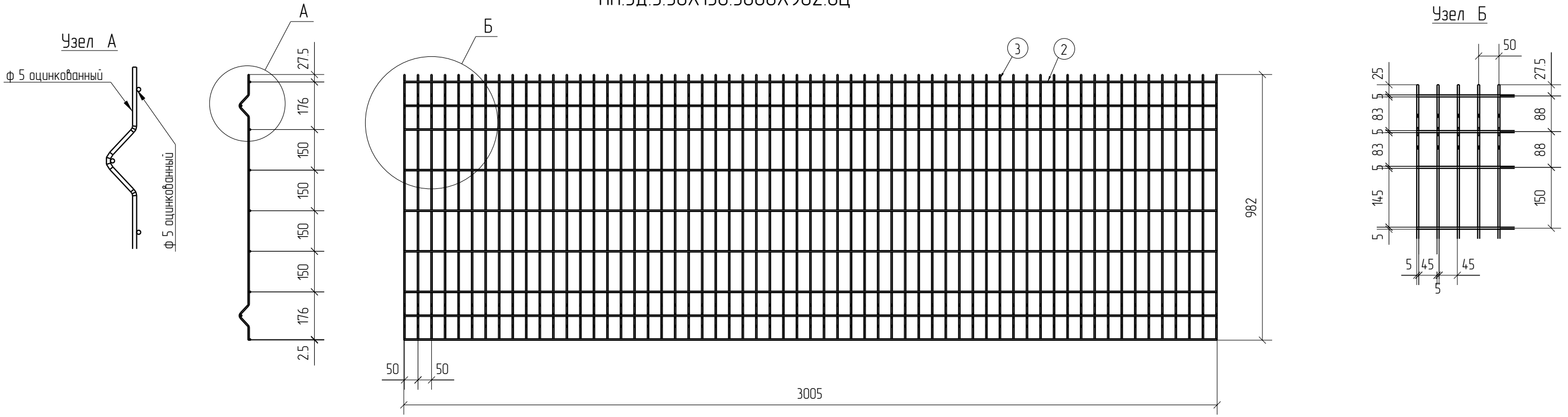
3D
Zn

Спецификация деталей									
Марка элемента	Дет. N	Кол. шт.	Профиль	Длина, мм	Масса, кг			Марка стали	Примечание
					шт.	общ.	марки		
ПН.ЗД.5.50X150.3000X982.0Ц	3	61	Ø5 оцинкованный	1030	0.16	9.76		С245	
	2	9	Ø5 оцинкованный	3005	0.46	4.14		С245	
							13.90		

Ведомость отправочных элементов			
Марка элемента	Кол-во, шт.	Масса, кг	
		Марки	Всех
ПН.ЗД.5.50X150.3000X982.0Ц	1	13.90	13.90
Итого:			13.90



ПН.ЗД.5.50X150.3000X982.0Ц



Создано			
Взам. инв. №			
Подп. и дата			
Инв. № подл.			

Площадь окраски отправочных марок			
Марка элемента	Кол-во, шт.	Площадь, м ²	
		Марки	Всех
ПН.ЗД.5.50X150.3000X982.0Ц	1	138	138
Итого:		138	138

Описание: Панель 3D из прутка Ø5 мм, одинарный горизонтальный пруток, ячейка 50X150 мм по осям прутков, ширина 3000 мм, высота 982 мм
 Покрытие: без покрытия

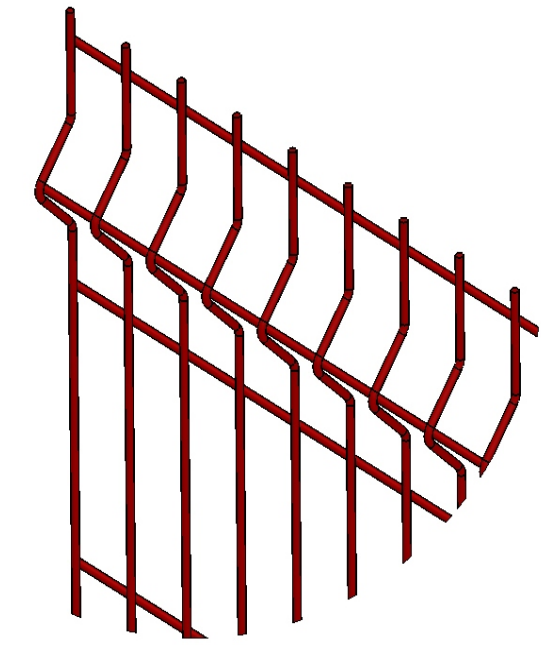
Изм.	Кол.уч.	Лист	№ док.	Подп.	Дата
Проверил		Ивлиева		<i>Ивлиева</i>	23.08.18
Разработал		Вишнякова		<i>Вишнякова</i>	23.08.18

ПН.ЗД.5.50X150.3000X982.0Ц			Стадия	Лист	Листов
Панель 3D			Р		

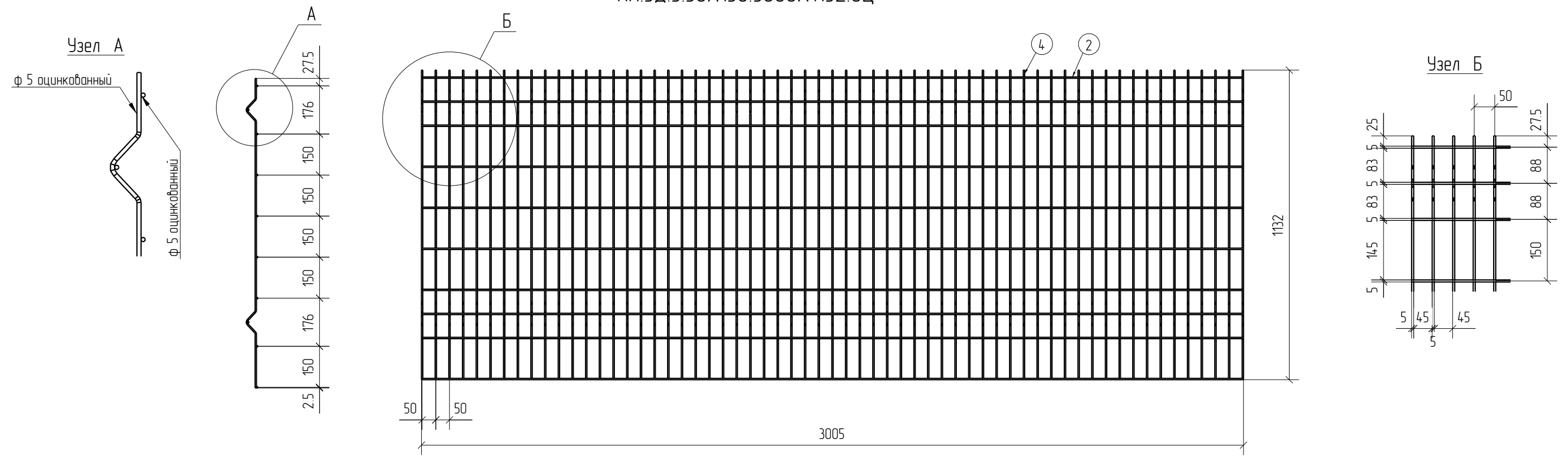
3D
Zn

Спецификация деталей									
Марка элемента	Дет. N	Кол. шт.	Профиль	Длина, мм	Масса, кг			Марка стали	Примечание
					шт.	общ.	марки		
ПН.ЗД.5.50X150.3000X1132.0Ц	4	61	Ø5 оцинкованный	1180	0.18	10.98		С245	
	2	10	Ø5 оцинкованный	3005	0.46	4.60		С245	
							15.58		

Ведомость отправочных элементов			
Марка элемента	Кол-во, шт.	Масса, кг	
		Марки	Всех
ПН.ЗД.5.50X150.3000X1132.0Ц	1	15.58	15.58
Итого:			15.58



ПН.ЗД.5.50X150.3000X1132.0Ц



Согласовано

Инв. № подл.	Взам. инв. №
Подп. и дата	

Площадь окраски отправочных марок			
Марка элемента	Кол-во, шт.	Площадь, м ²	
		Марки	Всех
ПН.ЗД.5.50X150.3000X1132.0Ц	1	156	156
Итого:		156	156

Описание: Панель 3D из прутка Ø5 мм, одинарный горизонтальный пруток, ячейка 50X150 мм по осям прутков, ширина 3000 мм, высота 1132 мм
 Покрытие: без покрытия

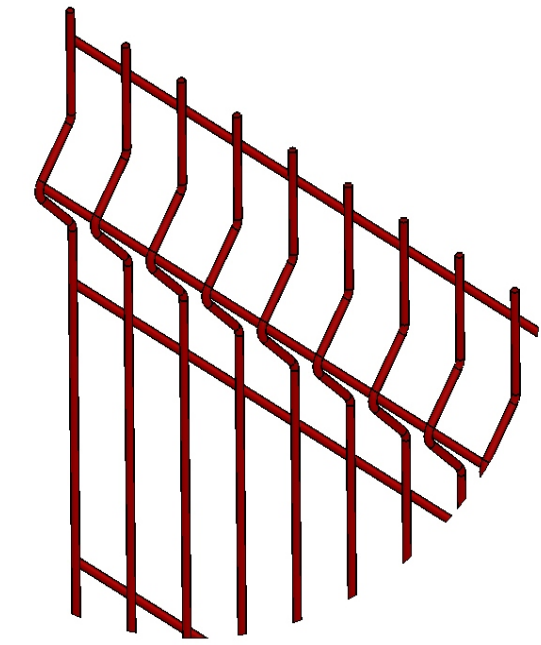
Изм.	Кол.уч.	Лист	№ док.	Подп.	Дата

ПН.ЗД.5.50X150.3000X1132.0Ц			Стадия	Лист	Листов
Панель 3D			Р		
			afence		

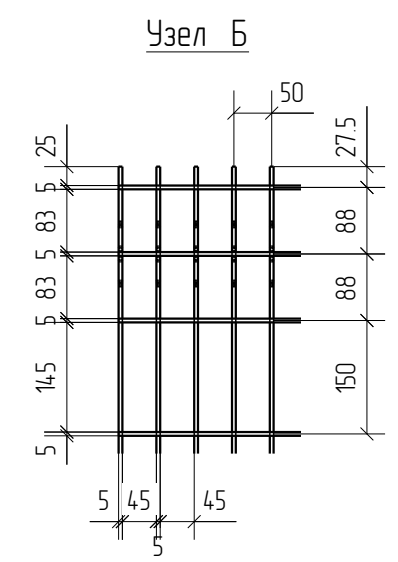
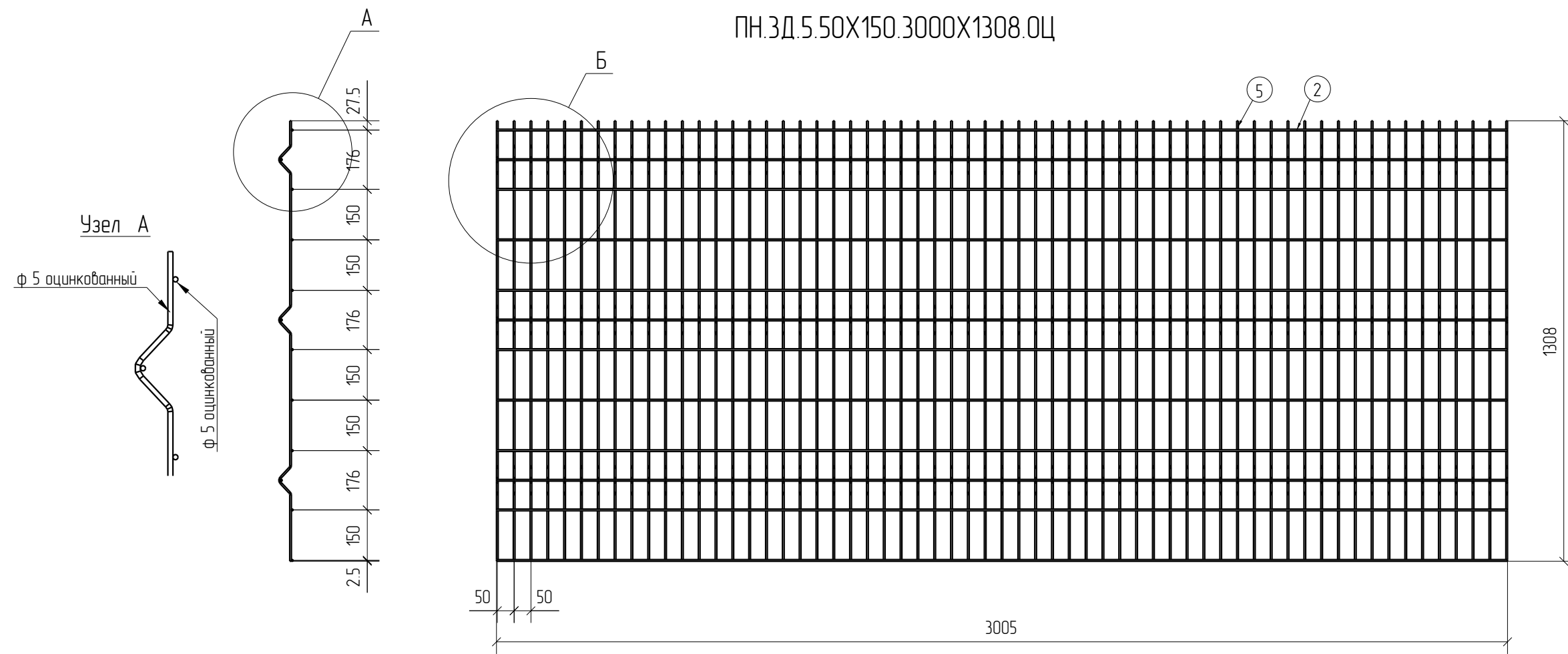
3D
Zn

Спецификация деталей									
Марка элемента	Дет. N	Кол. шт.	Профиль	Длина, мм	Масса, кг			Марка стали	Примечание
					шт.	общ.	марки		
ПН.ЗД.5.50X150.3000X1308.0Ц	5	61	Ø5 оцинкованный	1380	0.21	12.81		С245	
	2	12	Ø5 оцинкованный	3005	0.46	5.52		С245	
							18.33		

Ведомость отправочных элементов			
Марка элемента	Кол-во, шт.	Масса, кг	
		Марки	Всех
ПН.ЗД.5.50X150.3000X1308.0Ц	1	18.33	18.33
Итого:			18.33



ПН.ЗД.5.50X150.3000X1308.0Ц



3D

Zn

Согласовано			
Взам. инв. №			
Подп. и дата			
Инв. № подл.			

Площадь окраски отправочных марок			
Марка элемента	Кол-во, шт.	Площадь, м ²	
		Марки	Всех
ПН.ЗД.5.50X150.3000X1308.0Ц	1	184	184
Итого:		184	184

Описание: Панель 3D из прутка Ø5 мм, одинарный горизонтальный прутков, ячейка 50X150 мм по осям прутков, ширина 3000 мм, высота 1308 мм
 Покрытие: без покрытия

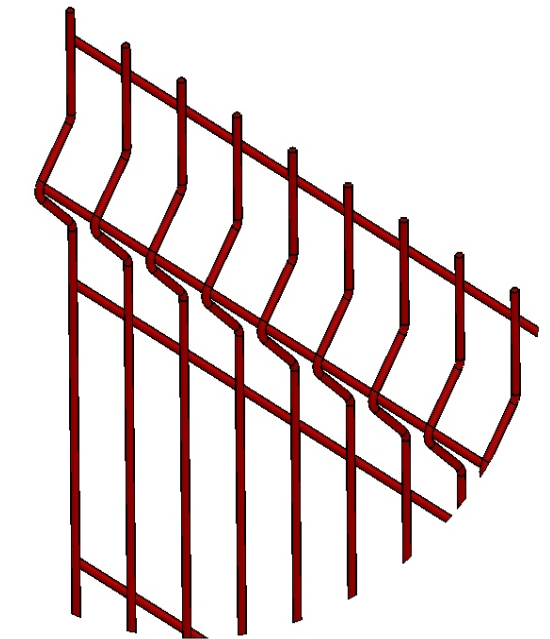
Изм.	Кол.уч.	Лист	№ док.	Подп.	Дата

ПН.ЗД.5.50X150.3000X1308.0Ц	Стадия	Лист	Листов
Панель 3D	Р		

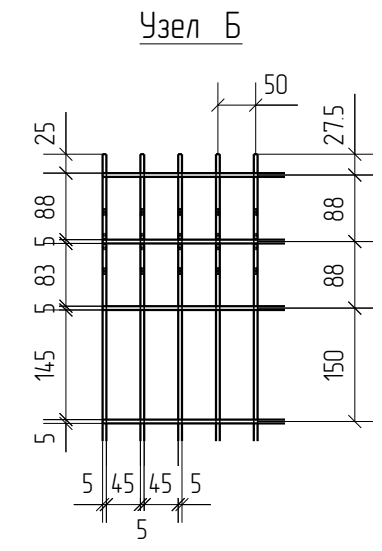
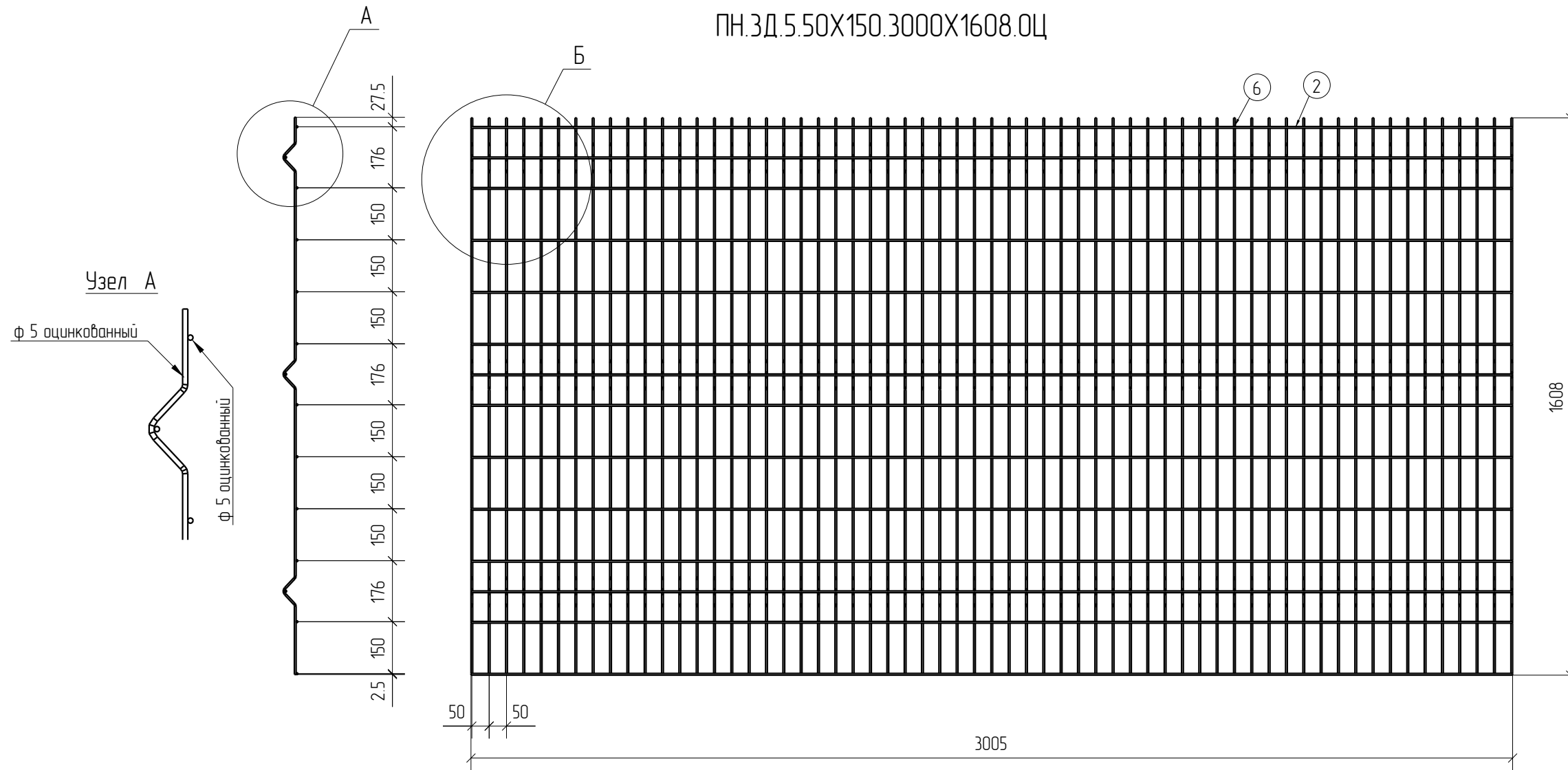


Спецификация деталей									
Марка элемента	Дет. N	Кол. шт.	Профиль	Длина, мм	Масса, кг			Марка стали	Примечание
					шт.	общ.	марки		
ПН.ЗД.5.50X150.3000X1608.0Ц	6	61	Ø5 оцинкованный	1680	0.26	15.86		С245	
	2	14	Ø5 оцинкованный	3005	0.46	6.44		С245	
							22.30		

Ведомость отправочных элементов			
Марка элемента	Кол-во, шт.	Масса, кг	
		Марки	Всех
ПН.ЗД.5.50X150.3000X1608.0Ц	1	22.30	22.30
Итого:			22.30



ПН.ЗД.5.50X150.3000X1608.0Ц



3D
Zn

Согласовано			
Взам. инв. №			
Подп. и дата			
Инв. № подл.			

Площадь окраски отправочных марок			
Марка элемента	Кол-во, шт.	Площадь, м ²	
		Марки	Всех
ПН.ЗД.5.50X150.3000X1608.0Ц	1	2.22	2.22
Итого:		2.22	2.22

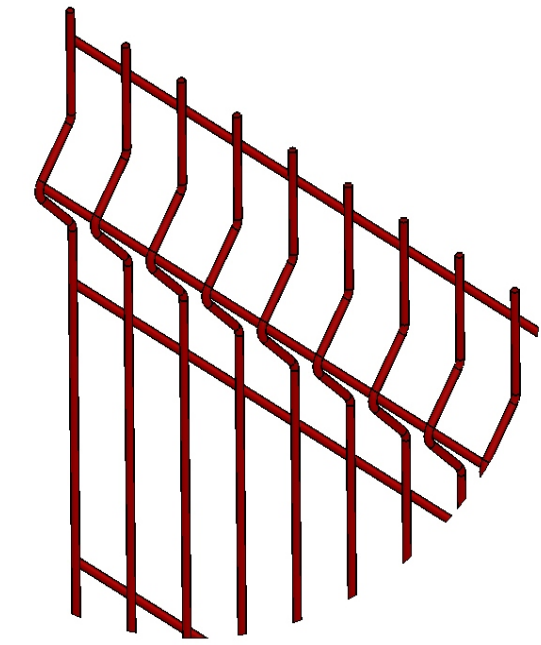
Описание: Панель 3D из прутка Ø5 мм, одинарный горизонтальный прутков, ячейка 50X150 мм по осям прутков, ширина 3000 мм, высота 1608 мм
 Покрытие: без покрытия

Изм.	Кол.уч.	Лист	№ док.	Подп.	Дата

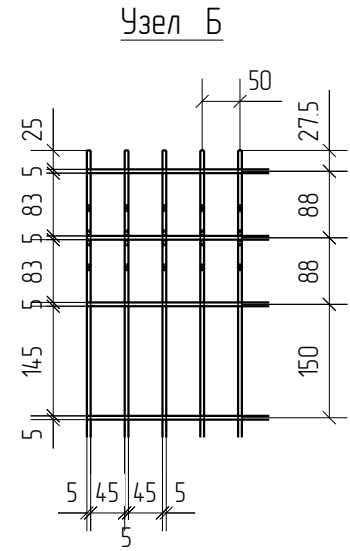
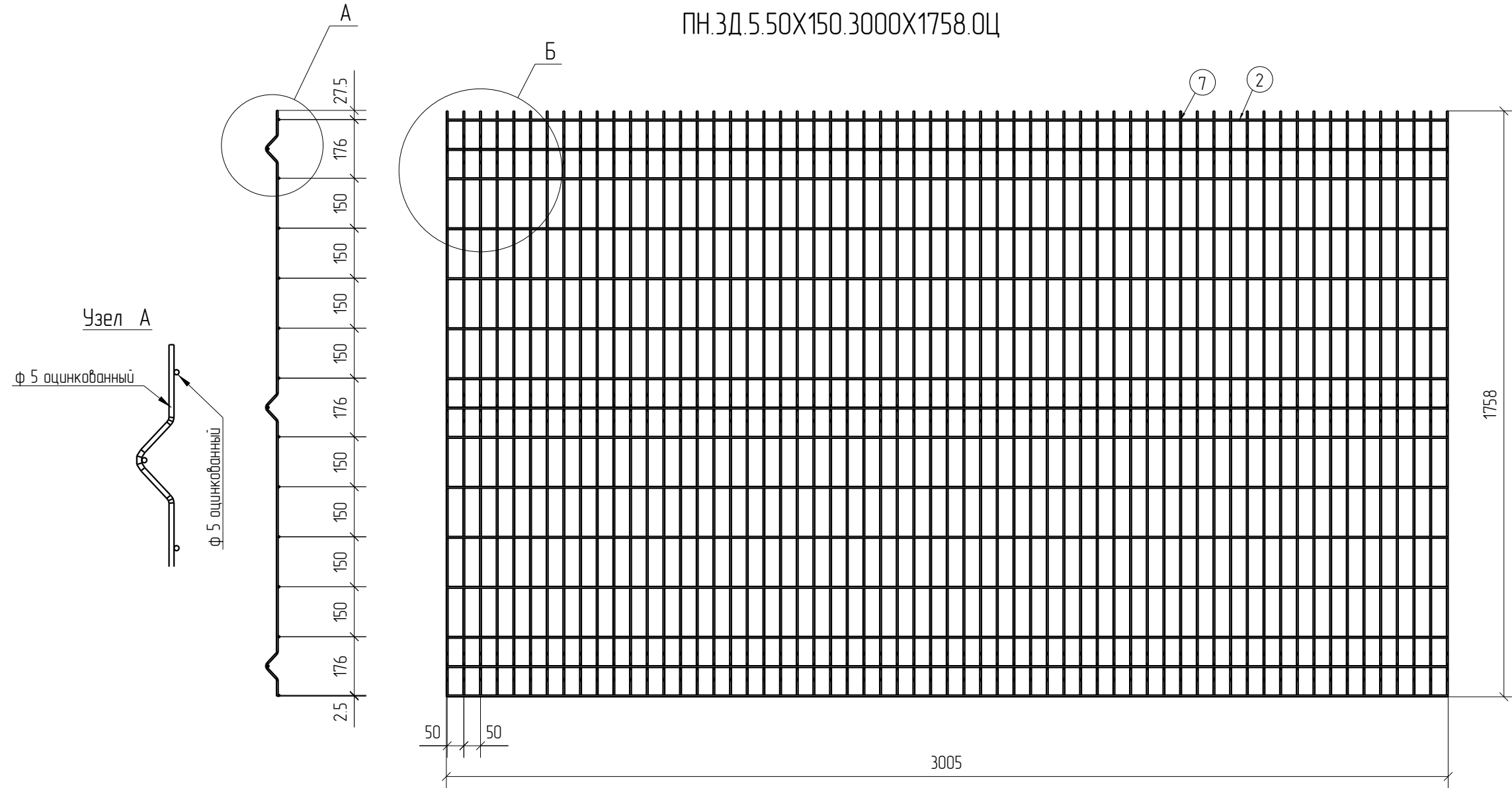
ПН.ЗД.5.50X150.3000X1608.0Ц			Стадия	Лист	Листов
Панель 3D			Р		
			afence		

Спецификация деталей									
Марка элемента	Дет. N	Кол. шт.	Профиль	Длина, мм	Масса, кг			Марка стали	Примечание
					шт.	общ.	марки		
ПН.ЗД.5.50X150.3000X1758.0Ц	7	61	Ø5 оцинкованный	1830	0.28	17.08		С245	
	2	15	Ø5 оцинкованный	3005	0.46	6.90		С245	
							23.98		

Ведомость отправочных элементов			
Марка элемента	Кол-во, шт.	Масса, кг	
		Марки	Всех
ПН.ЗД.5.50X150.3000X1758.0Ц	1	23.98	23.98
Итого:			23.98



ПН.ЗД.5.50X150.3000X1758.0Ц



3D

Zn

Согласовано			
Взам. инв. №			
Подп. и дата			
Инв. № подл.			

Площадь окраски отправочных марок			
Марка элемента	Кол-во, шт.	Площадь, м ²	
		Марки	Всех
ПН.ЗД.5.50X150.3000X1758.0Ц	1	2.40	2.40
Итого:		2.40	2.40

Описание: Панель 3D из прутка Ø5 мм, одинарный горизонтальный прутков, ячейка 50X150 мм по осям прутков, ширина 3000 мм, высота 1758 мм
 Покрытие: без покрытия

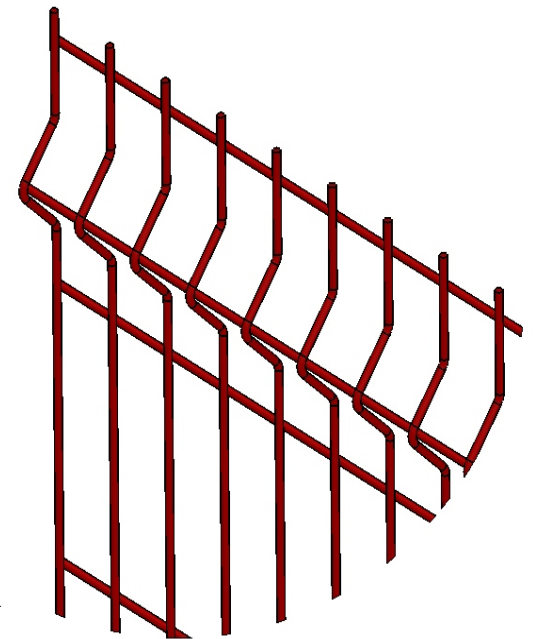
Изм.	Кол.уч.	Лист	№ док.	Подп.	Дата

ПН.ЗД.5.50X150.3000X1758.0Ц	Стадия	Лист	Листов
Панель 3D	Р		

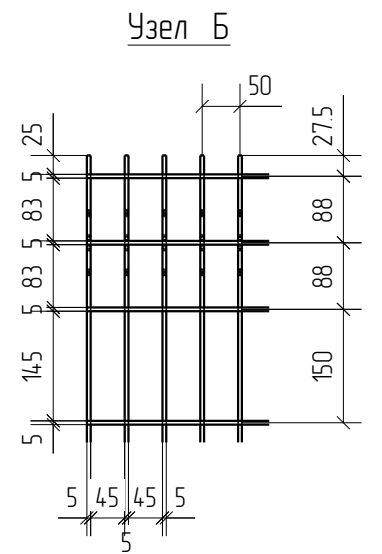
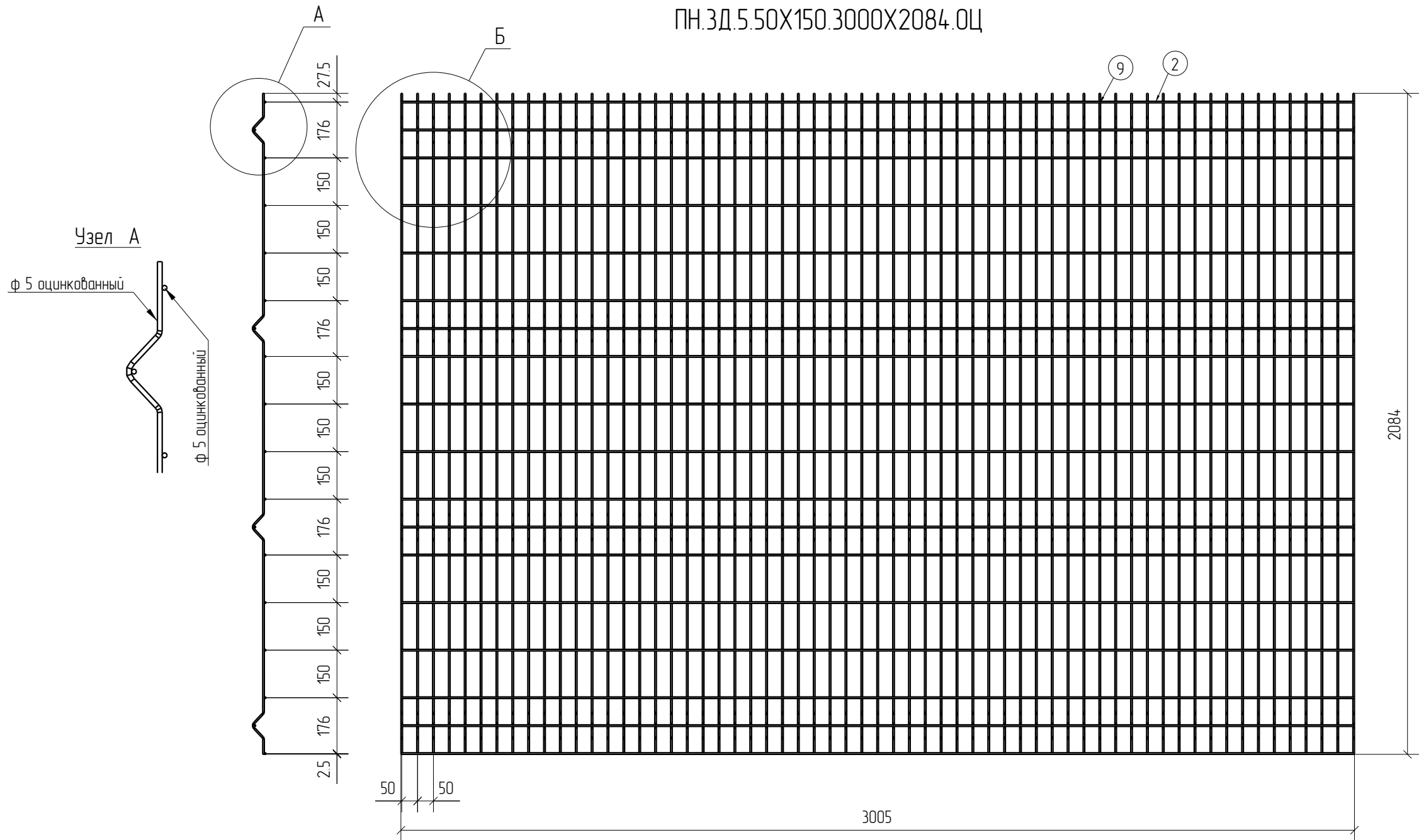


Спецификация деталей									
Марка элемента	Дет. N	Кол. шт.	Профиль	Длина, мм	Масса, кг			Марка стали	Примечание
					шт.	общ.	марки		
ПН.ЗД.5.50X150.3000X2084.0Ц	9	61	Ø5 оцинкованный	2180	0.34	20.74		С245	
	2	18	Ø5 оцинкованный	3005	0.46	8.28		С245	
							29.02		

Ведомость отправочных элементов			
Марка элемента	Кол-во, шт.	Масса, кг	
		Марки	Всех
ПН.ЗД.5.50X150.3000X2084.0Ц	1	29.02	29.02
		Итого:	29.02



ПН.ЗД.5.50X150.3000X2084.0Ц



3D

Zn

Согласовано			
Взам. инв. №			
Подп. и дата			
Инв. № подл.			

Площадь окраски отправочных марок			
Марка элемента	Кол-во, шт.	Площадь, м ²	
		Марки	Всех
ПН.ЗД.5.50X150.3000X2084.0Ц	1	2.87	2.87
		Итого:	2.87

Описание: Панель 3D из прутка Ø 5 мм, одинарный горизонтальный прутки, ячейка 50X150 мм по осям прутков, ширина 3000 мм, высота 2084 мм
 Покрытие: без покрытия

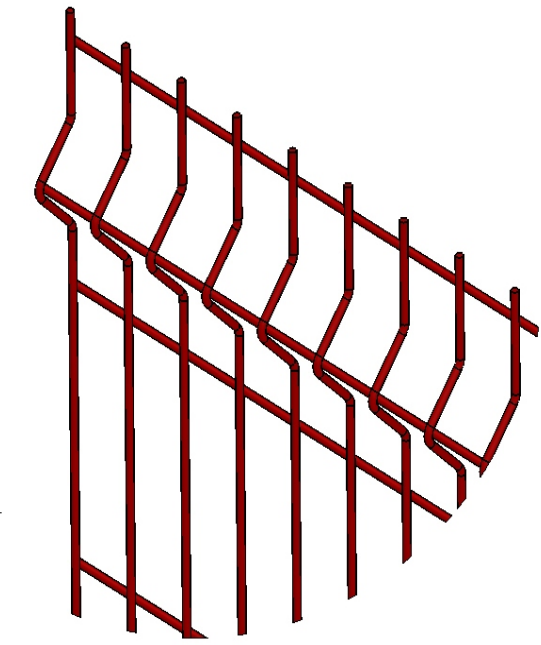
Изм.	Кол.уч.	Лист	№ док.	Подп.	Дата

ПН.ЗД.5.50X150.3000X2084.0Ц	Стадия	Лист	Листов
Панель 3D	Р		

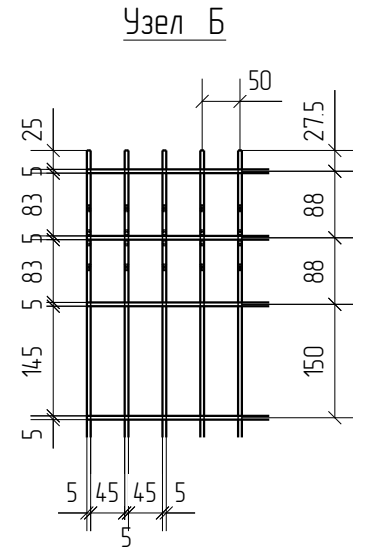
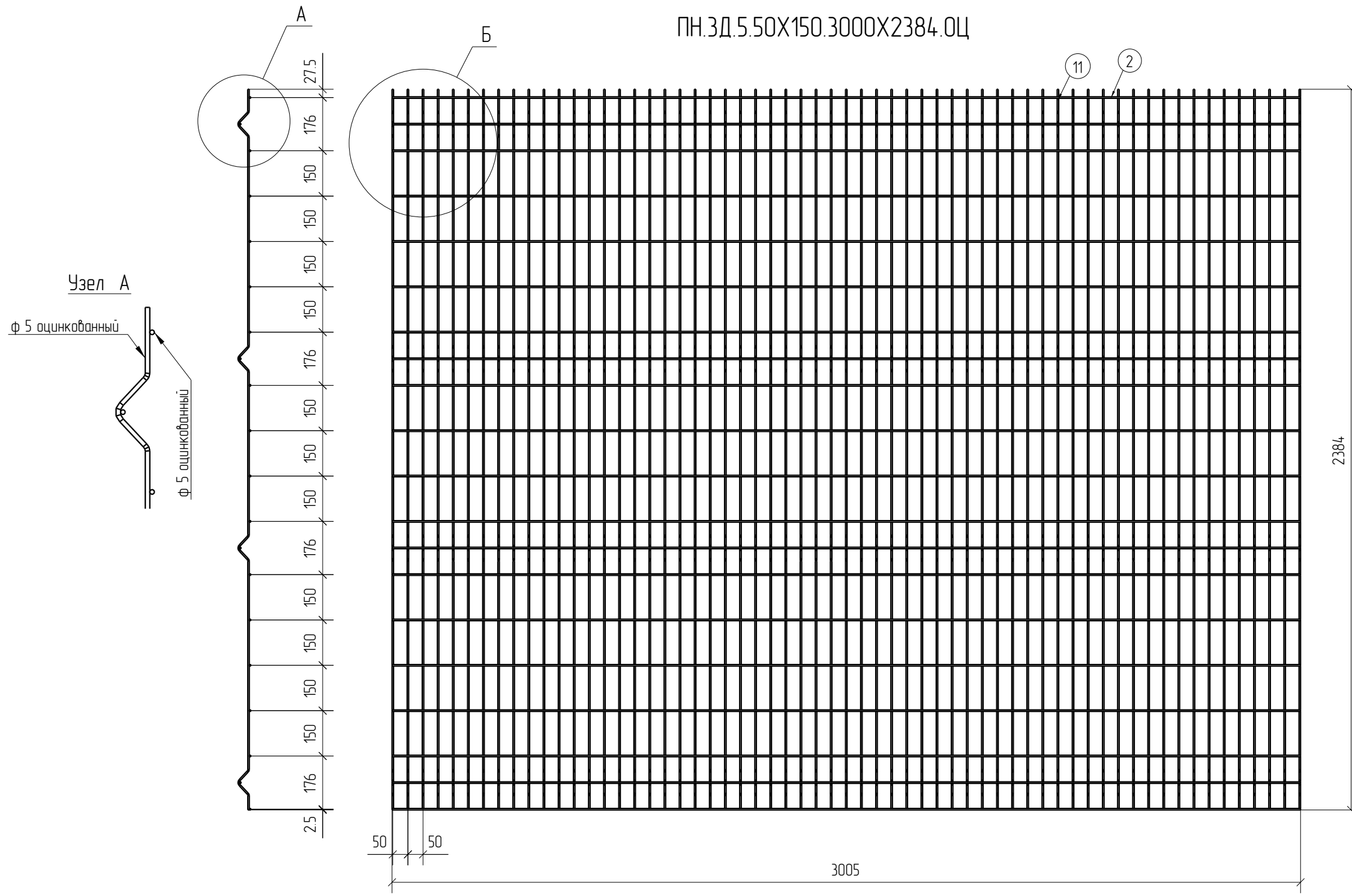


Спецификация деталей									
Марка элемента	Дет. N	Кол. шт.	Профиль	Длина, мм	Масса, кг			Марка стали	Примечание
					шт.	общ.	марки		
ПН.ЗД.5.50X150.3000X2384.0Ц	11	61	∅5 оцинкованный	2480	0.38	23.18		С245	
	2	20	∅5 оцинкованный	3005	0.46	9.20		С245	
							32.38		

Ведомость отправочных элементов			
Марка элемента	Кол-во, шт.	Масса, кг	
		Марки	Всех
ПН.ЗД.5.50X150.3000X2384.0Ц	1	32.38	32.38
Итого:			32.38



ПН.ЗД.5.50X150.3000X2384.0Ц



3D
Zn

Согласовано			
Взам. инв. №			
Подп. и дата			
Инв. № подл.			

Площадь окраски отправочных марок			
Марка элемента	Кол-во, шт.	Площадь, м ²	
		Марки	Всех
ПН.ЗД.5.50X150.3000X2384.0Ц	1	3.24	3.24
Итого:		3.24	3.24

Описание: Панель 3D из прутка ∅5 мм, одинарный горизонтальный прутки, ячейка 50X150 мм по осям прутков, ширина 3000 мм, высота 2384 мм
Покрытие: без покрытия

Изм.	Кол.уч.	Лист	№ док.	Подп.	Дата

ПН.ЗД.5.50X150.3000X2384.0Ц	Стадия	Лист	Листов
Панель 3D	Р		

