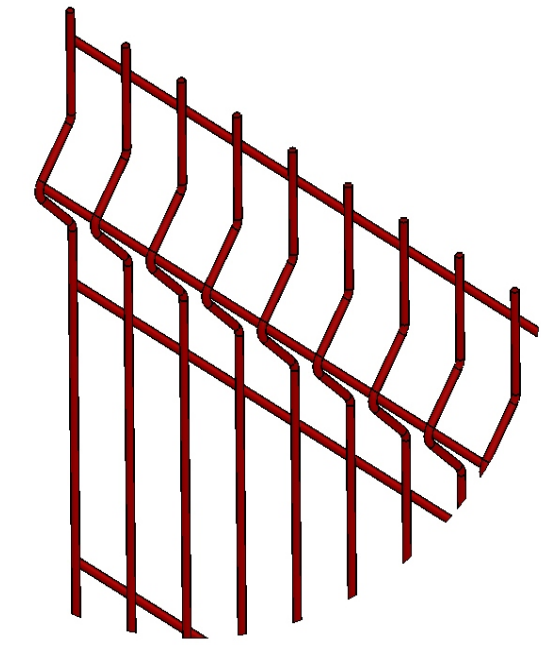
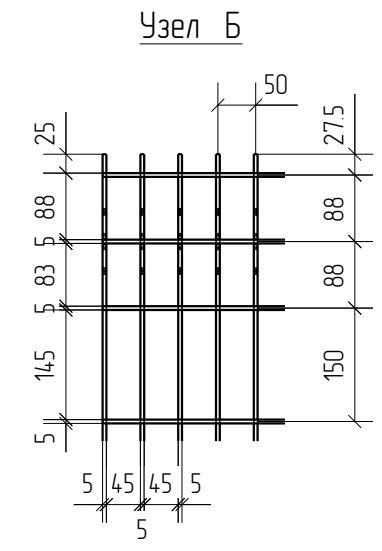
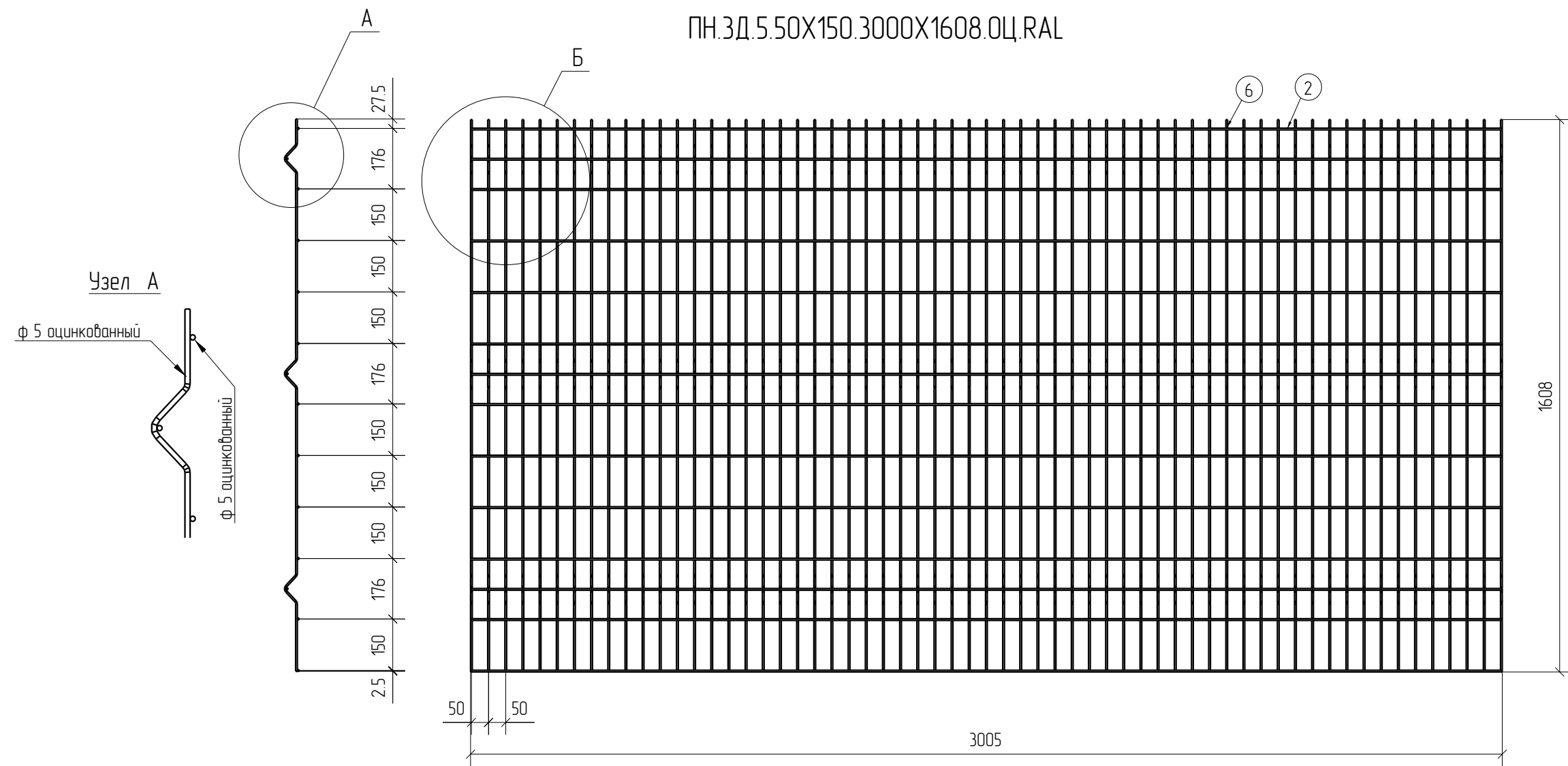


Спецификация деталей									
Марка элемента	Дет. N	Кол. шт.	Профиль	Длина, мм	Масса, кг			Марка стали	Примечание
					шт.	общ.	марки		
ПН.ЗД.5.50X150.3000X1608.ОЦ.RAL	6	61	Ø5 оцинкованный	1680	0.26	15.86		С245	
	2	14	Ø5 оцинкованный	3005	0.46	6.44		С245	
							22.30		

Ведомость отправочных элементов			
Марка элемента	Кол-во, шт.	Масса, кг	
		Марки	Всех
ПН.ЗД.5.50X150.3000X1608.ОЦ.RAL	1	22.30	22.30
Итого:			22.30



ПН.ЗД.5.50X150.3000X1608.ОЦ.RAL



3D
Zn
RAL

Согласовано			
Взам. инв. №			
Подп. и дата			
Инв. № подл.			

Площадь окраски отправочных марок			
Марка элемента	Кол-во, шт.	Площадь, м ²	
		Марки	Всех
ПН.ЗД.5.50X150.3000X1608.ОЦ.RAL	1	2.22	2.22
Итого:		2.22	2.22

Описание: Панель 3D из прутка Ø5 мм, одинарный горизонтальный пруток, ячейка 50X150 мм по осям прутков, ширина 3000 мм, высота 1608 мм
 Покрытие: порошковая окраска по каталогу RAL

Изм.	Кол.уч.	Лист	№ док.	Подп.	Дата

ПН.ЗД.5.50X150.3000X1608.ОЦ.RAL			Стадия	Лист	Листов
Панель 3D			Р		
			afence		