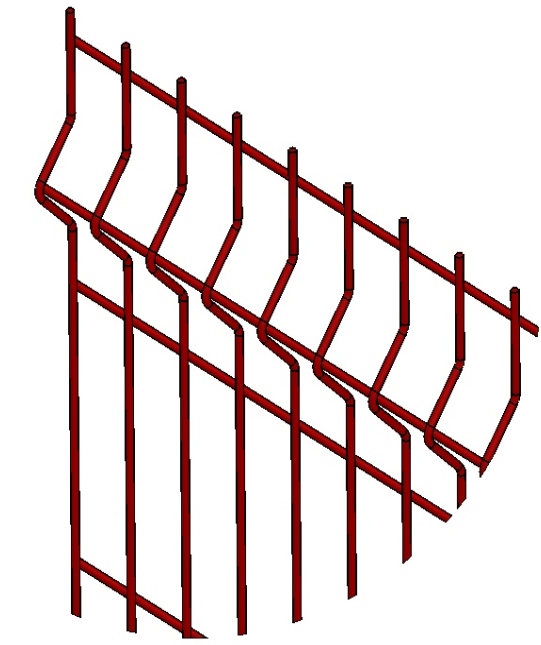
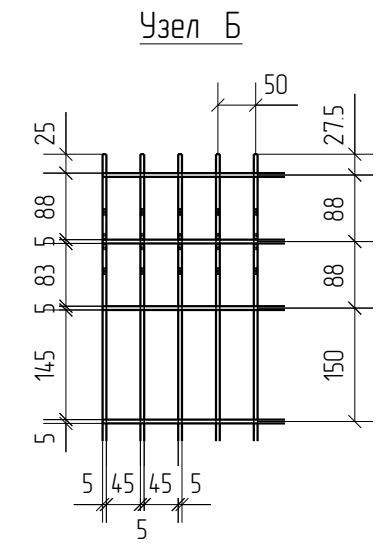
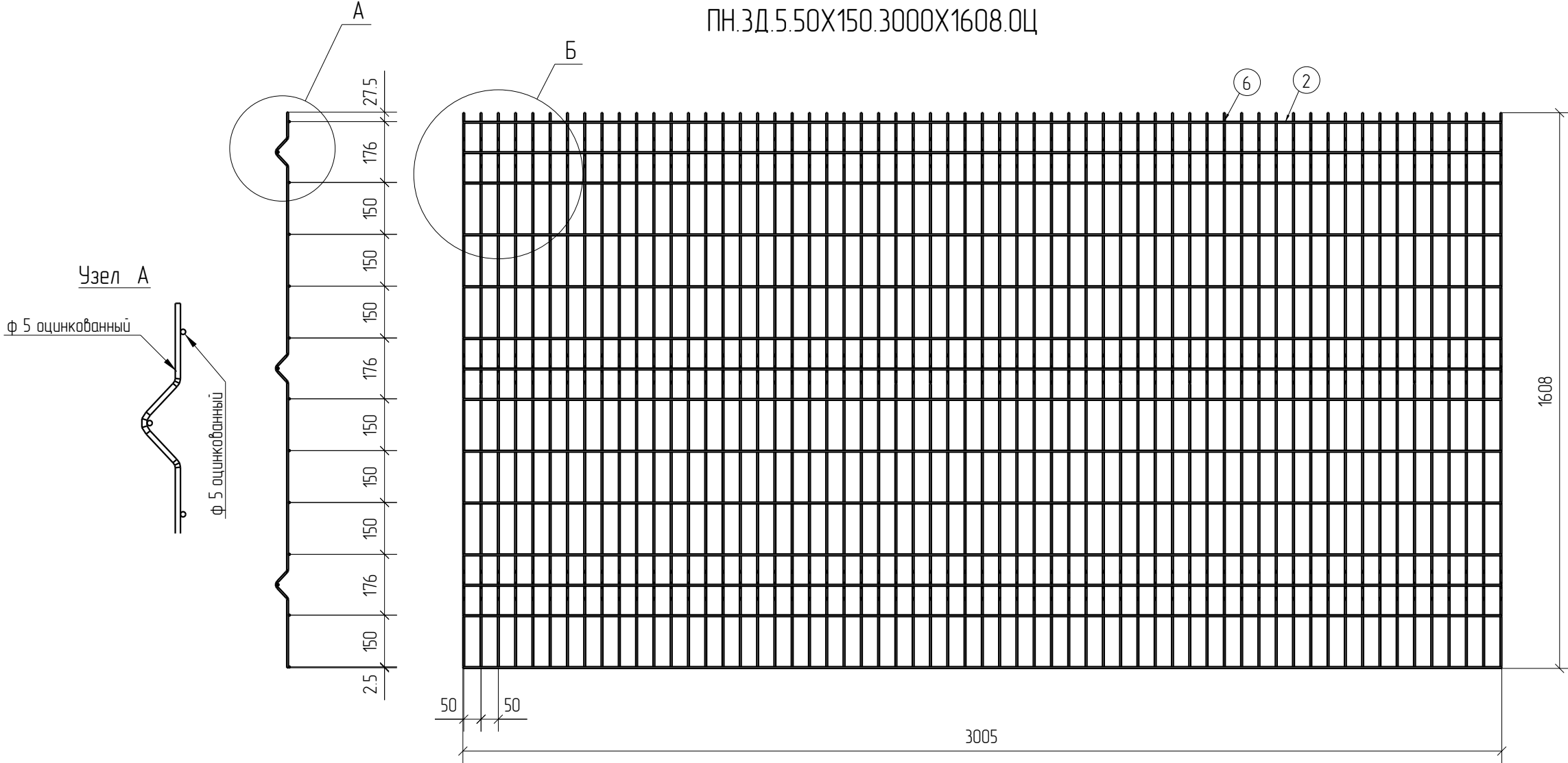


| Спецификация деталей | | | | | | | | | |
|-----------------------------|--------|----------|-----------------|-----------|-----------|-------|-------|-------------|------------|
| Марка элемента | Дет. N | Кол. шт. | Профиль | Длина, мм | Масса, кг | | | Марка стали | Примечание |
| | | | | | шт. | общ. | марки | | |
| ПН.ЗД.5.50X150.3000X1608.0Ц | 6 | 61 | Ø5 оцинкованный | 1680 | 0.26 | 15.86 | | С245 | |
| | 2 | 14 | Ø5 оцинкованный | 3005 | 0.46 | 6.44 | | С245 | |
| | | | | | | | 22.30 | | |

| Ведомость отправочных элементов | | | |
|---------------------------------|-------------|-----------|-------|
| Марка элемента | Кол-во, шт. | Масса, кг | |
| | | Марки | Всех |
| ПН.ЗД.5.50X150.3000X1608.0Ц | 1 | 22.30 | 22.30 |
| Итого: | | | 22.30 |



ПН.ЗД.5.50X150.3000X1608.0Ц



3D

Zn

Согласовано

| | | |
|--------------|--------------|--------------|
| Инд. № подл. | Подп. и дата | Взам. инв. № |
| | | |

Площадь окраски отправочных марок

| Марка элемента | Кол-во, шт. | Площадь, м ² | |
|-----------------------------|-------------|-------------------------|------|
| | | Марки | Всех |
| ПН.ЗД.5.50X150.3000X1608.0Ц | 1 | 2.22 | 2.22 |
| Итого: | | 2.22 | 2.22 |

Описание: Панель 3D из прутка Ø5 мм, одинарный горизонтальный прутков, ячейка 50X150 мм по осям прутков, ширина 3000 мм, высота 1608 мм
 Покрытие: без покрытия

| Изм. | Кол.уч. | Лист | № док. | Подп. | Дата |
|------|---------|------|--------|-------|------|
| | | | | | |

| | | | |
|-----------------------------|--------|------|--------|
| ПН.ЗД.5.50X150.3000X1608.0Ц | Стадия | Лист | Листов |
| Панель 3D | Р | | |

