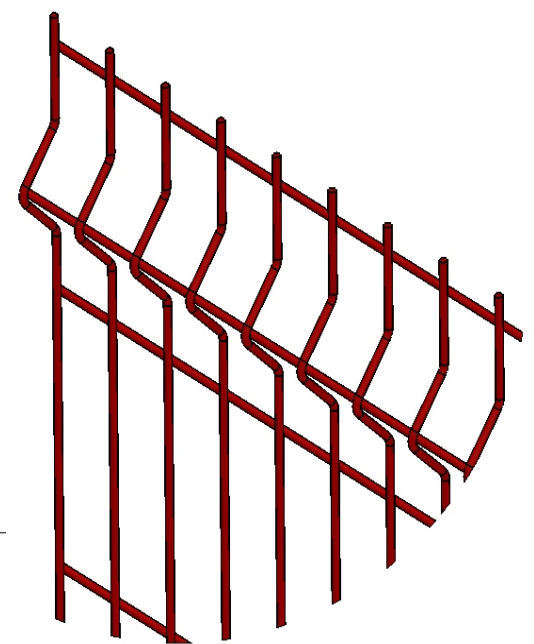
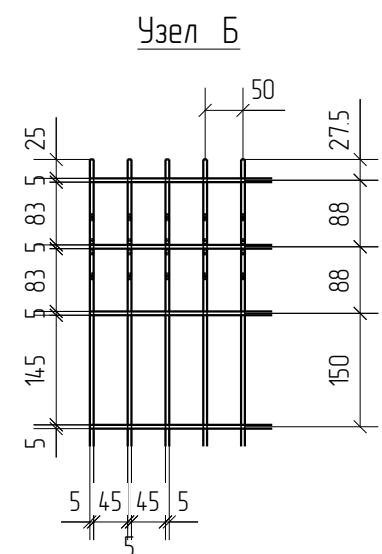
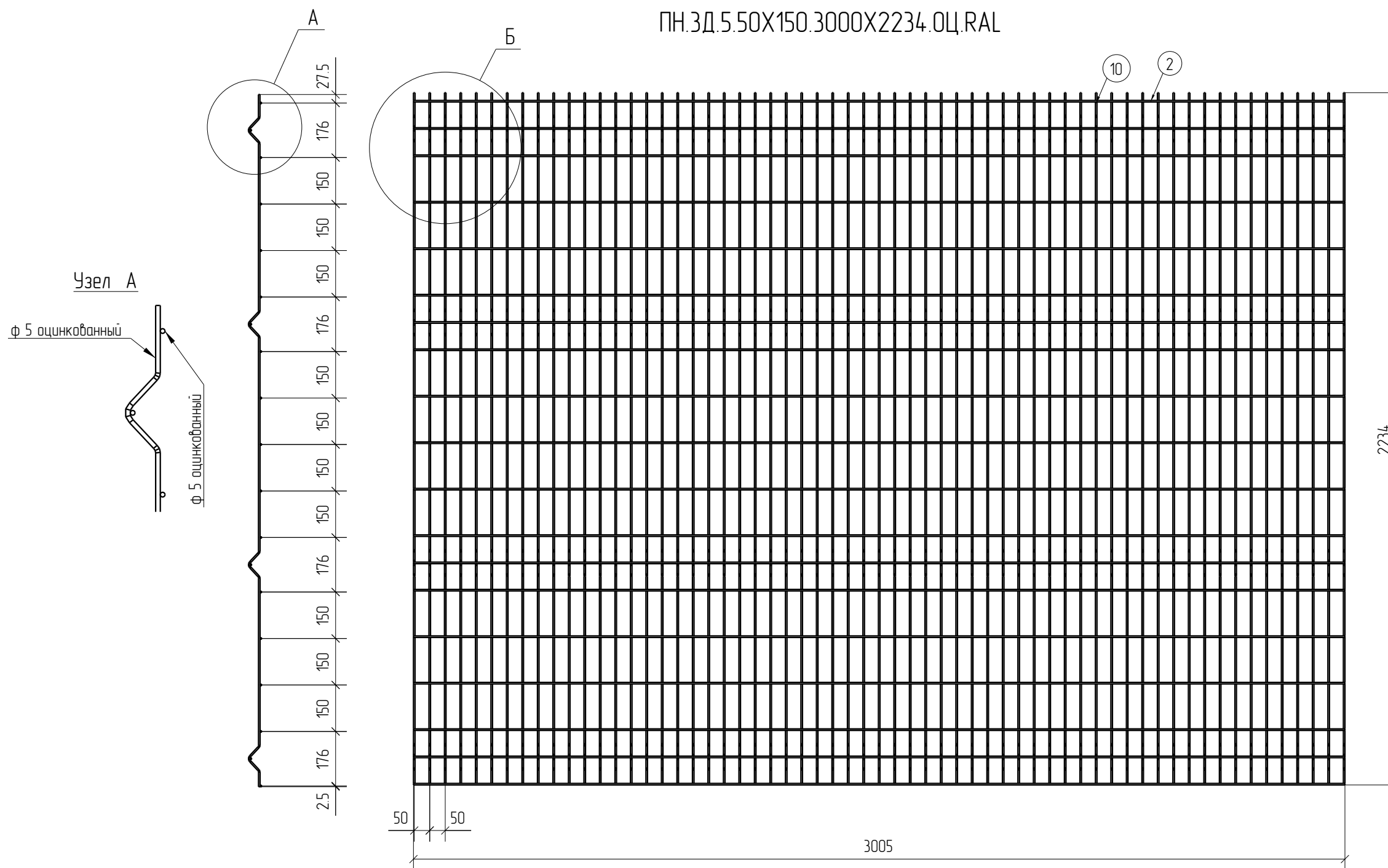


| Спецификация деталей            |        |          |                 |           |           |       |       |             |            |
|---------------------------------|--------|----------|-----------------|-----------|-----------|-------|-------|-------------|------------|
| Марка элемента                  | Дет. N | Кол. шт. | Профиль         | Длина, мм | Масса, кг |       |       | Марка стали | Примечание |
|                                 |        |          |                 |           | шт.       | общ.  | марки |             |            |
| ПН.ЗД.5.50X150.3000X2234.0Ц.RAL | 10     | 61       | Ø5 оцинкованный | 2330      | 0.36      | 21.96 |       | C245        |            |
|                                 | 2      | 19       | Ø5 оцинкованный | 3005      | 0.46      | 8.74  |       | C245        |            |
|                                 |        |          |                 |           |           |       | 30.70 |             |            |

| Ведомость отработочных элементов |             |               |              |
|----------------------------------|-------------|---------------|--------------|
| Марка элемента                   | Кол-во, шт. | Масса, кг     |              |
|                                  |             | Марки         | Всех         |
| ПН.ЗД.5.50X150.3000X2234.0Ц.RAL  | 1           | 30.70         | 30.70        |
|                                  |             | <b>Итого:</b> | <b>30.70</b> |



ПН.ЗД.5.50X150.3000X2234.0Ц.RAL



3D

Zn

RAL

Согласовано

Взам. инв. №

Подп. и дата

Инв. № подл.

Площадь окраски отработочных марок

| Марка элемента                  | Кол-во, шт. | Площадь, м <sup>2</sup> |             |
|---------------------------------|-------------|-------------------------|-------------|
|                                 |             | Марки                   | Всех        |
| ПН.ЗД.5.50X150.3000X2234.0Ц.RAL | 1           | 3.05                    | 3.05        |
|                                 |             | <b>Итого:</b>           | <b>3.05</b> |

Описание: Панель 3D из прутка Ø5 мм, одинарный горизонтальный прутки, ячейка 50X150 мм по осям прутков, ширина 3000 мм, высота 2234 мм  
 Покрытие: порошковая окраска по каталогу RAL

| Изм. | Кол.уч. | Лист | № док. | Подп. | Дата |
|------|---------|------|--------|-------|------|
|      |         |      |        |       |      |
|      |         |      |        |       |      |
|      |         |      |        |       |      |

ПН.ЗД.5.50X150.3000X2234.0Ц.RAL

Панель 3D

| Стадия | Лист | Листов |
|--------|------|--------|
| Р      |      |        |

