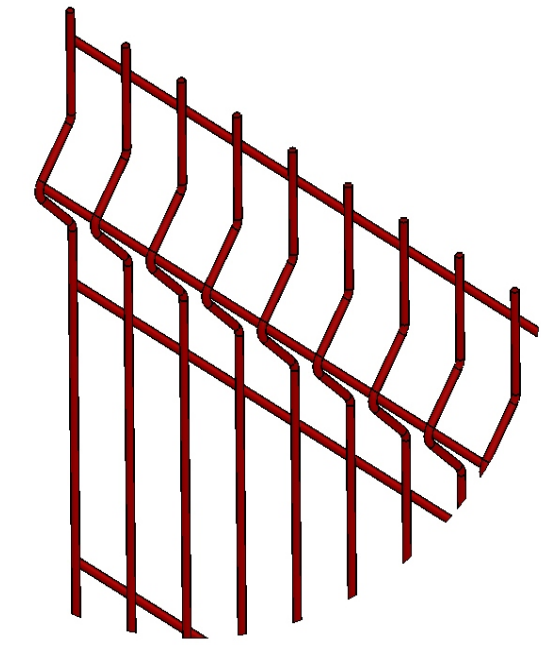
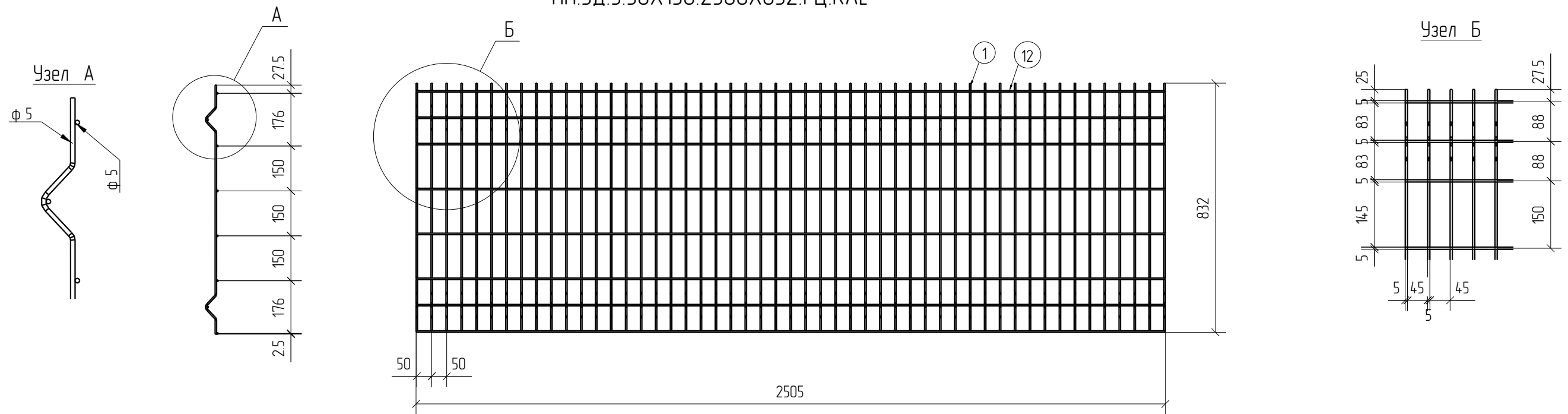


| Спецификация деталей           |        |          |         |           |           |      |       |             |            |
|--------------------------------|--------|----------|---------|-----------|-----------|------|-------|-------------|------------|
| Марка элемента                 | Дет. N | Кол. шт. | Профиль | Длина, мм | Масса, кг |      |       | Марка стали | Примечание |
|                                |        |          |         |           | шт.       | общ. | марки |             |            |
| ПН.ЗД.5.50X150.2500X832.ГЦ.RAL | 1      | 51       | ∅5      | 880       | 0.14      | 7.14 |       | С245        |            |
|                                | 12     | 8        | ∅5      | 2505      | 0.39      | 3.12 |       | С245        |            |
|                                |        |          |         |           |           |      | 10.26 |             |            |

| Ведомость отправочных элементов |             |           |       |
|---------------------------------|-------------|-----------|-------|
| Марка элемента                  | Кол-во, шт. | Масса, кг |       |
|                                 |             | Марки     | Всех  |
| ПН.ЗД.5.50X150.2500X832.ГЦ.RAL  | 1           | 10.26     | 10.26 |
| Итого:                          |             |           | 10.26 |



ПН.ЗД.5.50X150.2500X832.ГЦ.RAL



|              |  |  |  |
|--------------|--|--|--|
| Создано      |  |  |  |
| Взам. инв. № |  |  |  |
| Подп. и дата |  |  |  |
| Инв. № подл. |  |  |  |

| Площадь окраски отправочных марок |             |                         |      |
|-----------------------------------|-------------|-------------------------|------|
| Марка элемента                    | Кол-во, шт. | Площадь, м <sup>2</sup> |      |
|                                   |             | Марки                   | Всех |
| ПН.ЗД.5.50X150.2500X832.ГЦ.RAL    | 1           | 1.00                    | 1.00 |
| Итого:                            |             | 1.00                    | 1.00 |

Описание: Панель 3D из прутка ∅5 мм, одинарный горизонтальный пруток, ячейка 50X150 мм по осям прутков, ширина 2500 мм, высота 832 мм  
 Покрытие: горячий цинк, порошковая окраска по каталогу RAL

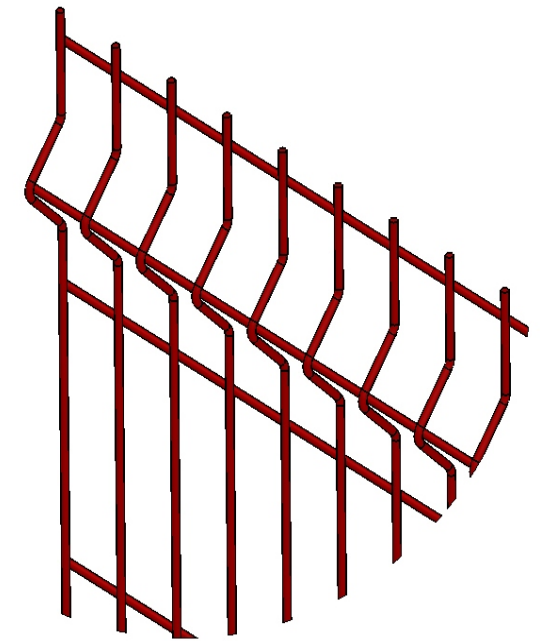
| Изм. | Кол.уч. | Лист | № док. | Подп. | Дата |
|------|---------|------|--------|-------|------|
|      |         |      |        |       |      |

|                                |  |  |               |      |        |
|--------------------------------|--|--|---------------|------|--------|
| ПН.ЗД.5.50X150.2500X832.ГЦ.RAL |  |  | Стадия        | Лист | Листов |
| Панель 3D                      |  |  | Р             |      |        |
|                                |  |  | <b>afence</b> |      |        |

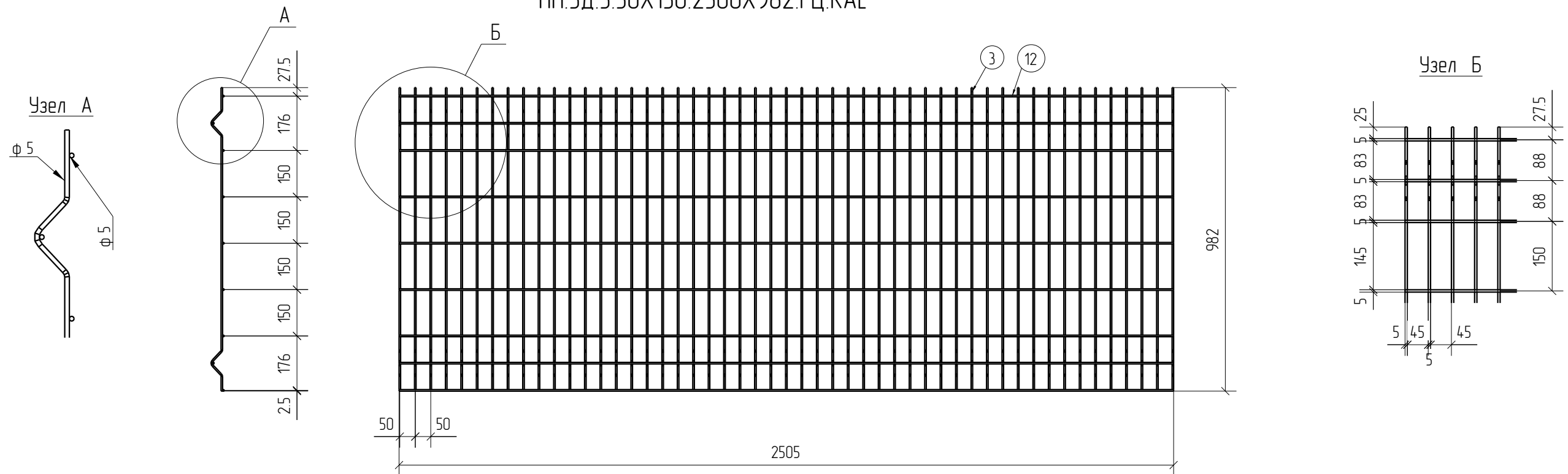
3D  
Zn  
RAL

| Спецификация деталей           |        |          |         |           |           |      |       |             |            |
|--------------------------------|--------|----------|---------|-----------|-----------|------|-------|-------------|------------|
| Марка элемента                 | Дет. N | Кол. шт. | Профиль | Длина, мм | Масса, кг |      |       | Марка стали | Примечание |
|                                |        |          |         |           | шт.       | общ. | марки |             |            |
| ПН.ЗД.5.50X150.2500X982.ГЦ.RAL | 3      | 51       | Ø5      | 1030      | 0.16      | 8.16 |       | С245        |            |
|                                | 12     | 9        | Ø5      | 2505      | 0.39      | 3.51 |       | С245        |            |
|                                |        |          |         |           |           |      | 1167  |             |            |

| Ведомость отправочных элементов |             |           |      |
|---------------------------------|-------------|-----------|------|
| Марка элемента                  | Кол-во, шт. | Масса, кг |      |
|                                 |             | Марки     | Всех |
| ПН.ЗД.5.50X150.2500X982.ГЦ.RAL  | 1           | 1167      | 1167 |
|                                 |             | Итого:    | 1167 |



ПН.ЗД.5.50X150.2500X982.ГЦ.RAL



|              |  |  |  |
|--------------|--|--|--|
| Согласовано  |  |  |  |
| Взам. инв. № |  |  |  |
| Подп. и дата |  |  |  |
| Инв. № подл. |  |  |  |

3D  
Zn  
RAL

| Площадь окраски отправочных марок |             |                         |      |
|-----------------------------------|-------------|-------------------------|------|
| Марка элемента                    | Кол-во, шт. | Площадь, м <sup>2</sup> |      |
|                                   |             | Марки                   | Всех |
| ПН.ЗД.5.50X150.2500X982.ГЦ.RAL    | 1           | 1.15                    | 1.15 |
|                                   |             | Итого:                  | 1.15 |

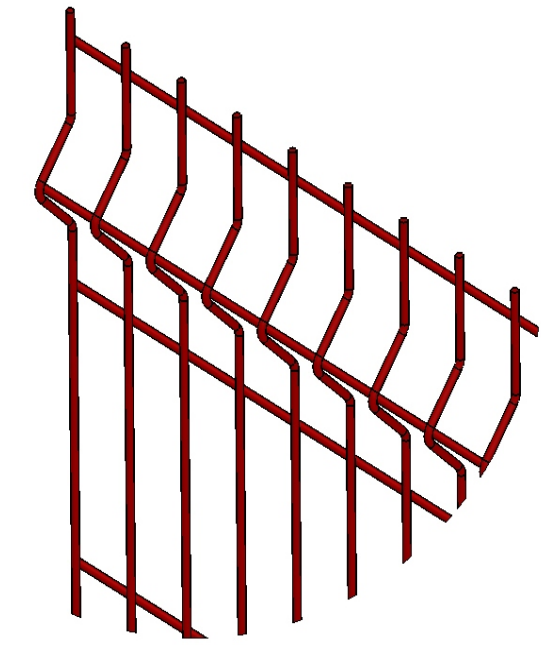
Описание: Панель 3D из прутка Ø 5 мм, одинарный горизонтальный пруток, ячейка 50X150 мм по осям прутков, ширина 2500 мм, высота 982 мм  
 Покрытие: горячий цинк, порошковая окраска по каталогу RAL

| Изм. | Кол.уч. | Лист | № док. | Подп. | Дата | ПН.ЗД.5.50X150.2500X982.ГЦ.RAL | Стадия    | Лист | Листов |
|------|---------|------|--------|-------|------|--------------------------------|-----------|------|--------|
|      |         |      |        |       |      |                                | Панель 3D | Р    |        |

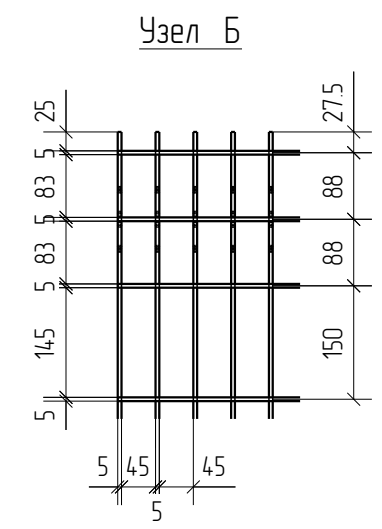
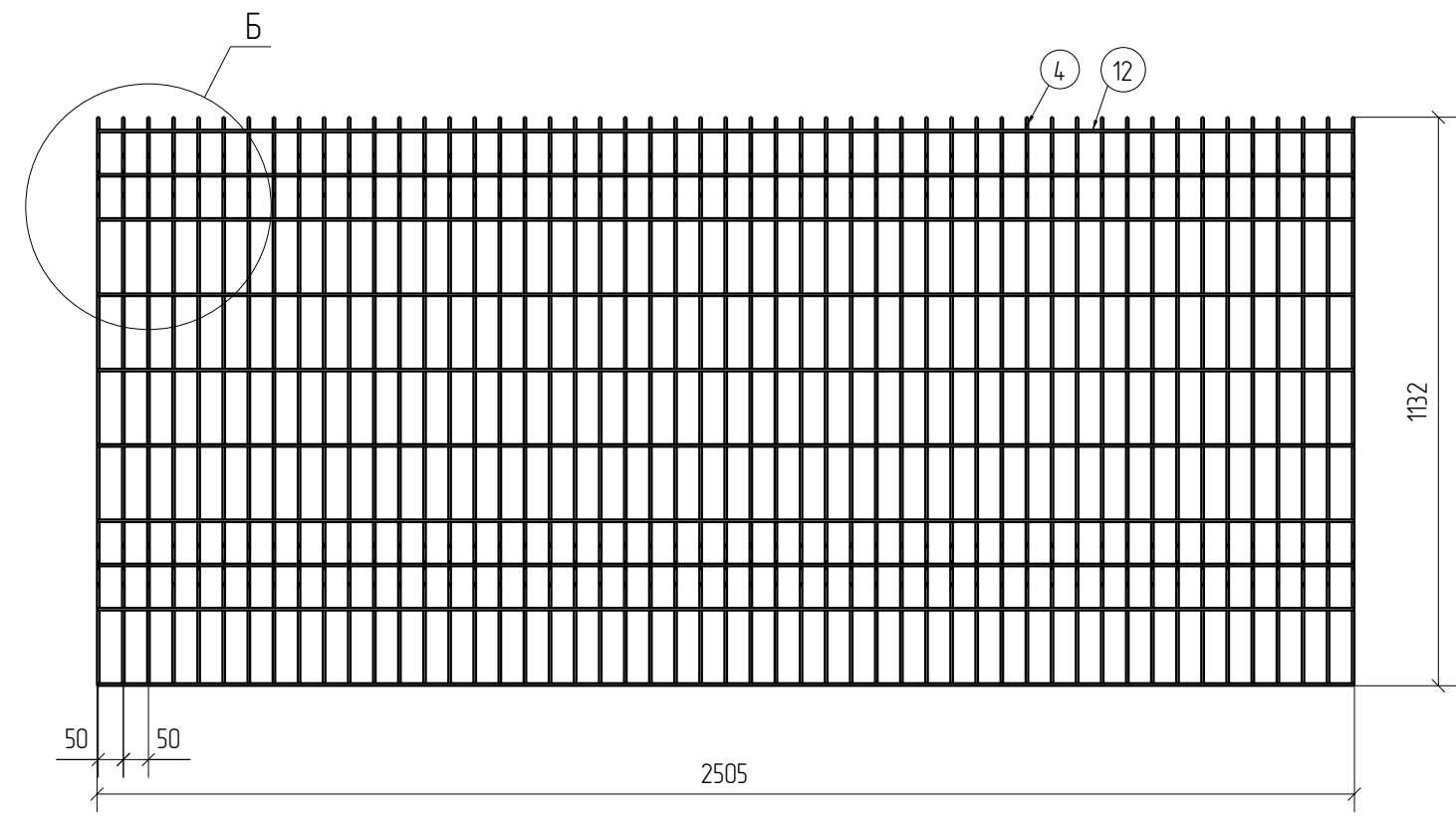
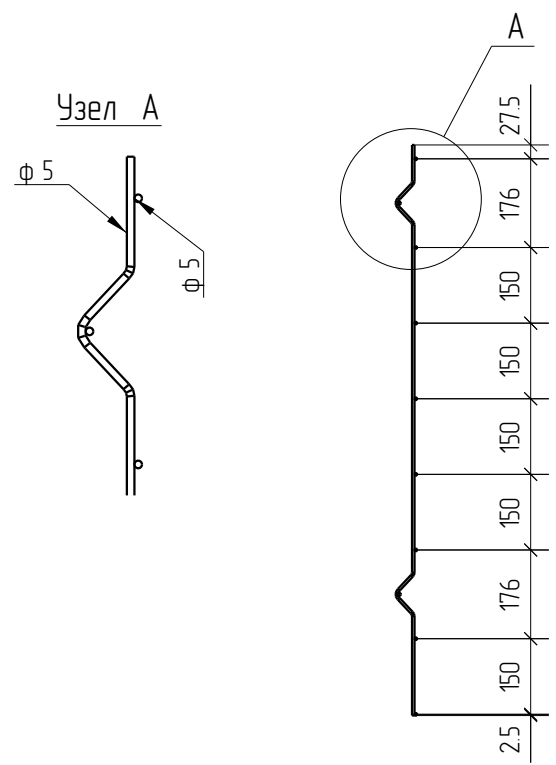


| Спецификация деталей            |        |          |         |           |           |      |       |             |            |
|---------------------------------|--------|----------|---------|-----------|-----------|------|-------|-------------|------------|
| Марка элемента                  | Дет. N | Кол. шт. | Профиль | Длина, мм | Масса, кг |      |       | Марка стали | Примечание |
|                                 |        |          |         |           | шт.       | общ. | марки |             |            |
| ПН.ЗД.5.50X150.2500X1132.ГЦ.RAL | 4      | 51       | ∅5      | 1180      | 0.18      | 9.18 |       | С245        |            |
|                                 | 12     | 10       | ∅5      | 2505      | 0.39      | 3.90 |       | С245        |            |
|                                 |        |          |         |           |           |      | 13.08 |             |            |

| Ведомость отправочных элементов |             |           |       |
|---------------------------------|-------------|-----------|-------|
| Марка элемента                  | Кол-во, шт. | Масса, кг |       |
|                                 |             | Марки     | Всех  |
| ПН.ЗД.5.50X150.2500X1132.ГЦ.RAL | 1           | 13.08     | 13.08 |
| Итого:                          |             |           | 13.08 |



ПН.ЗД.5.50X150.2500X1132.ГЦ.RAL



Согласовано

|              |              |              |
|--------------|--------------|--------------|
| Инв. № подл. | Подп. и дата | Взам. инв. № |
|              |              |              |

| Площадь окраски отправочных марок |             |                         |      |
|-----------------------------------|-------------|-------------------------|------|
| Марка элемента                    | Кол-во, шт. | Площадь, м <sup>2</sup> |      |
|                                   |             | Марки                   | Всех |
| ПН.ЗД.5.50X150.2500X1132.ГЦ.RAL   | 1           | 1.31                    | 1.31 |
| Итого:                            |             | 1.31                    | 1.31 |

Описание: Панель 3D из прутка ∅5 мм, одинарный горизонтальный пруток, ячейка 50X150 мм по осям прутков, ширина 2500 мм, высота 1132 мм  
 Покрытие: горячий цинк, порошковая окраска по каталогу RAL

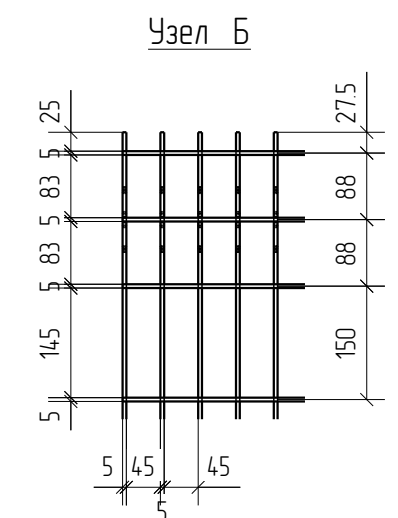
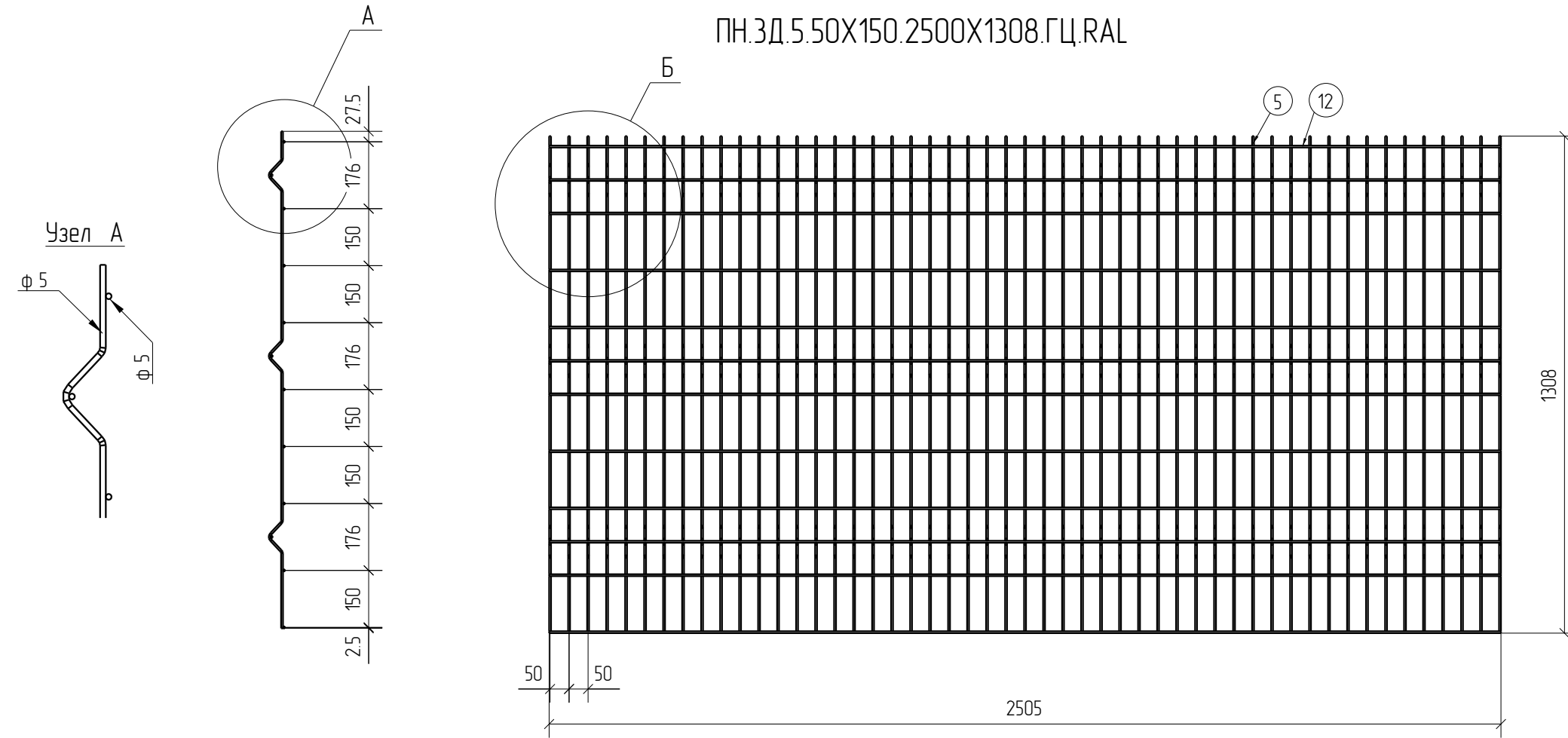
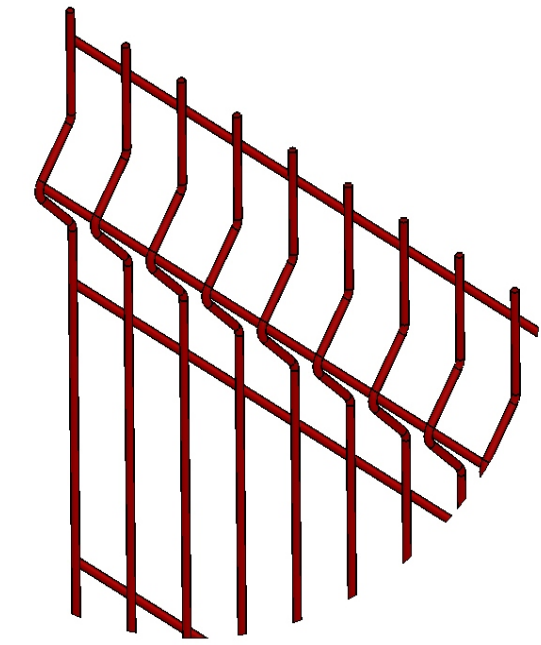
| Изм. | Кол.уч. | Лист | № док. | Подп. | Дата |
|------|---------|------|--------|-------|------|
|      |         |      |        |       |      |

|                                 |  |  |               |      |        |
|---------------------------------|--|--|---------------|------|--------|
| ПН.ЗД.5.50X150.2500X1132.ГЦ.RAL |  |  | Стадия        | Лист | Листов |
| Панель 3D                       |  |  | Р             |      |        |
|                                 |  |  | <b>afence</b> |      |        |

3D  
Zn  
RAL

| Спецификация деталей            |        |          |         |           |           |       |       |             |            |
|---------------------------------|--------|----------|---------|-----------|-----------|-------|-------|-------------|------------|
| Марка элемента                  | Дет. N | Кол. шт. | Профиль | Длина, мм | Масса, кг |       |       | Марка стали | Примечание |
|                                 |        |          |         |           | шт.       | общ.  | марки |             |            |
| ПН.ЗД.5.50X150.2500X1308.ГЦ.RAL | 5      | 51       | ∅5      | 1380      | 0.21      | 10.71 |       | С245        |            |
|                                 | 12     | 12       | ∅5      | 2505      | 0.39      | 4.68  |       | С245        |            |
|                                 |        |          |         |           |           |       | 15.39 |             |            |

| Ведомость отправочных элементов |             |           |       |
|---------------------------------|-------------|-----------|-------|
| Марка элемента                  | Кол-во, шт. | Масса, кг |       |
|                                 |             | Марки     | Всех  |
| ПН.ЗД.5.50X150.2500X1308.ГЦ.RAL | 1           | 15.39     | 15.39 |
| Итого:                          |             |           | 15.39 |



|              |  |  |  |
|--------------|--|--|--|
| Создано      |  |  |  |
| Взам. инв. № |  |  |  |
| Подп. и дата |  |  |  |
| Инв. № подл. |  |  |  |

| Площадь окраски отправочных марок |             |                         |      |
|-----------------------------------|-------------|-------------------------|------|
| Марка элемента                    | Кол-во, шт. | Площадь, м <sup>2</sup> |      |
|                                   |             | Марки                   | Всех |
| ПН.ЗД.5.50X150.2500X1308.ГЦ.RAL   | 1           | 154                     | 154  |
| Итого:                            |             | 154                     | 154  |

Описание: Панель 3D из прутка ∅5 мм, одинарный горизонтальный пруток, ячейка 50X150 мм по осям прутков, ширина 2500 мм, высота 1308 мм  
 Покрытие: горячий цинк, порошковая окраска по каталогу RAL

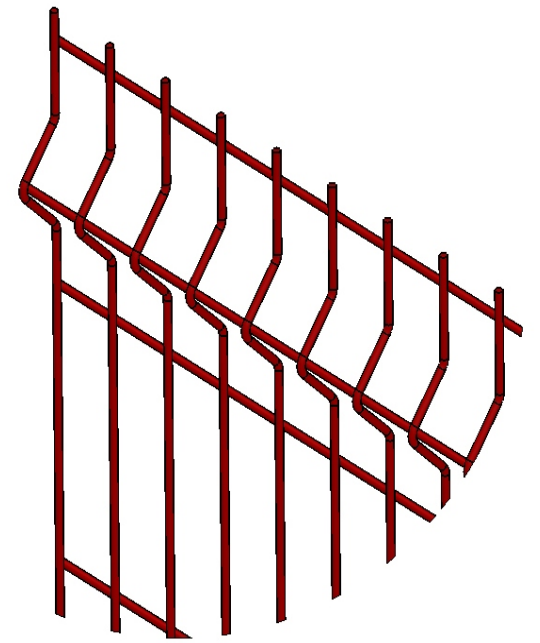
| Изм. | Кол.уч. | Лист | № док. | Подп. | Дата |
|------|---------|------|--------|-------|------|
|      |         |      |        |       |      |

|                                 |  |  |               |      |        |
|---------------------------------|--|--|---------------|------|--------|
| ПН.ЗД.5.50X150.2500X1308.ГЦ.RAL |  |  | Стадия        | Лист | Листов |
| Панель 3D                       |  |  | Р             |      |        |
|                                 |  |  | <b>afence</b> |      |        |

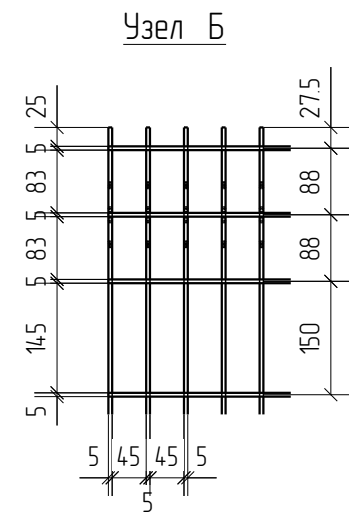
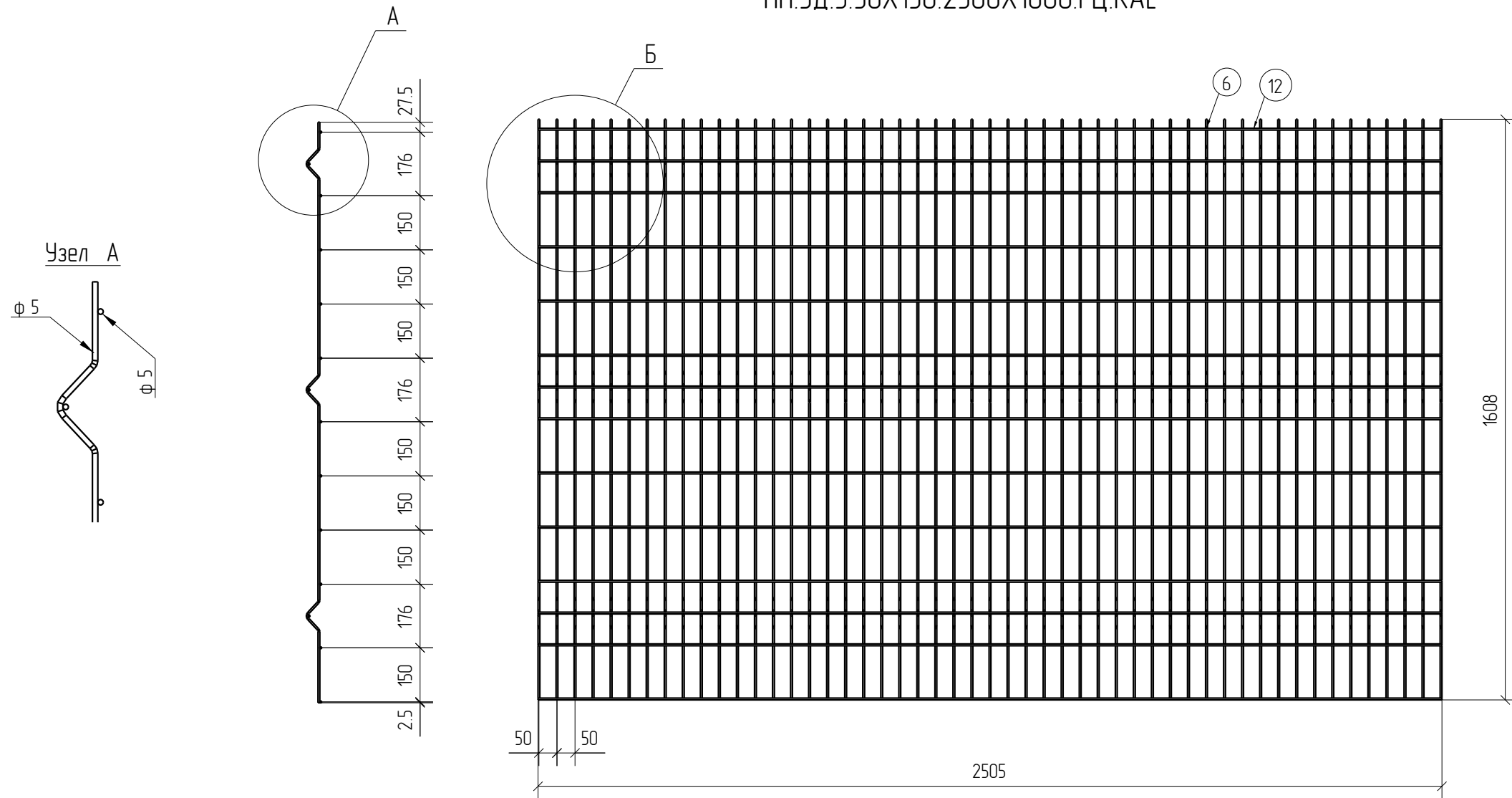
3D  
Zn  
RAL

| Спецификация деталей            |        |          |         |           |           |       |       |             |            |
|---------------------------------|--------|----------|---------|-----------|-----------|-------|-------|-------------|------------|
| Марка элемента                  | Дет. N | Кол. шт. | Профиль | Длина, мм | Масса, кг |       |       | Марка стали | Примечание |
|                                 |        |          |         |           | шт.       | общ.  | марки |             |            |
| ПН.ЗД.5.50X150.2500X1608.ГЦ.RAL | 6      | 51       | ∅5      | 1680      | 0.26      | 13.26 |       | C245        |            |
|                                 | 12     | 14       | ∅5      | 2505      | 0.39      | 5.46  |       | C245        |            |
|                                 |        |          |         |           |           |       | 18.72 |             |            |

| Ведомость отправочных элементов |             |           |       |
|---------------------------------|-------------|-----------|-------|
| Марка элемента                  | Кол-во, шт. | Масса, кг |       |
|                                 |             | Марки     | Всех  |
| ПН.ЗД.5.50X150.2500X1608.ГЦ.RAL | 1           | 18.72     | 18.72 |
| Итого:                          |             |           | 18.72 |



ПН.ЗД.5.50X150.2500X1608.ГЦ.RAL



3D  
Zn  
RAL

|              |  |
|--------------|--|
| Создано      |  |
| Взам. инв. № |  |
| Подп. и дата |  |
| Инв. № подл. |  |

| Площадь окраски отправочных марок |             |                         |      |
|-----------------------------------|-------------|-------------------------|------|
| Марка элемента                    | Кол-во, шт. | Площадь, м <sup>2</sup> |      |
|                                   |             | Марки                   | Всех |
| ПН.ЗД.5.50X150.2500X1608.ГЦ.RAL   | 1           | 1.85                    | 1.85 |
| Итого:                            |             | 1.85                    | 1.85 |

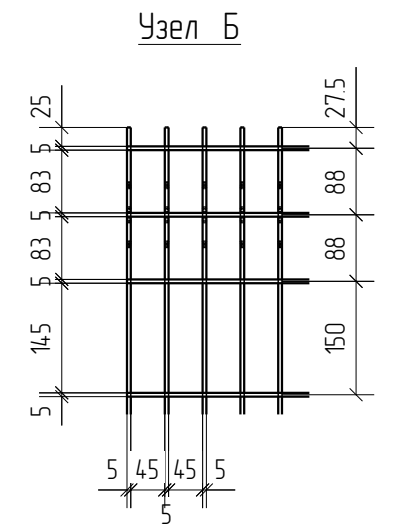
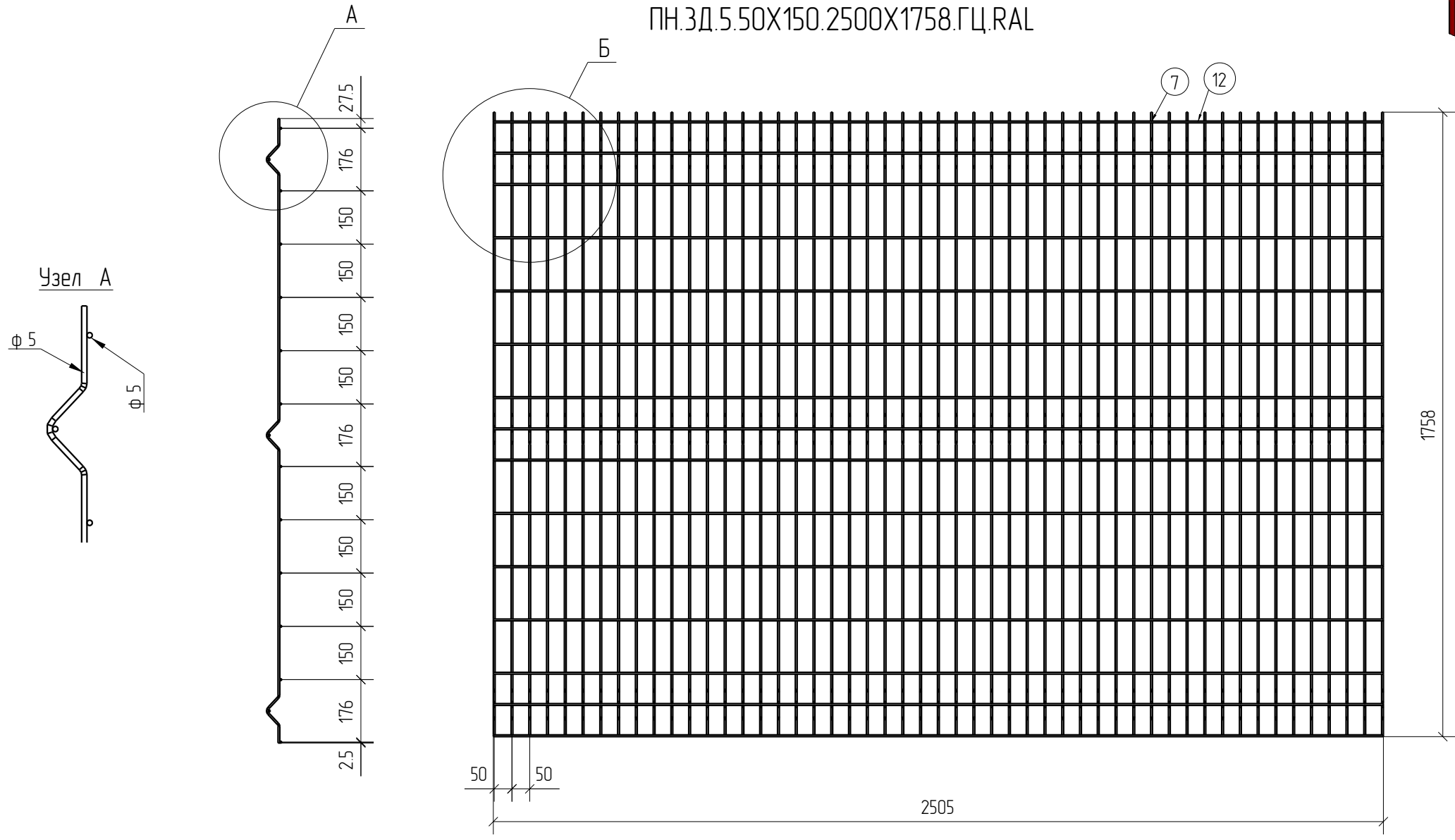
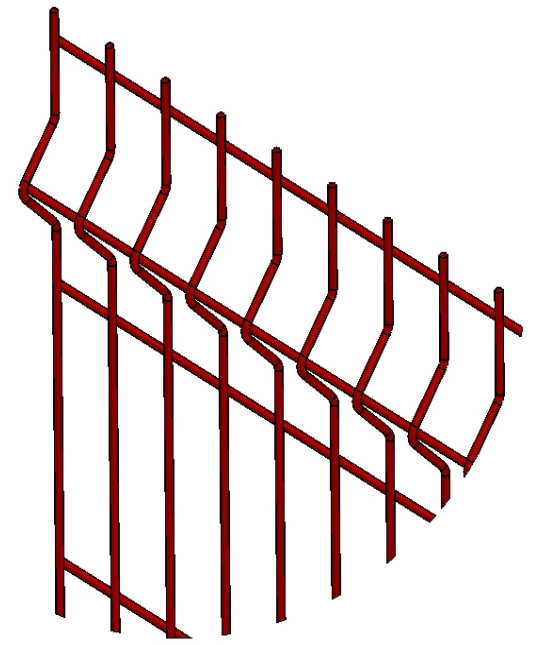
Описание: Панель 3D из прутка ∅5 мм, одинарный горизонтальный пруток, ячейка 50X150 мм по осям прутков, ширина 2500 мм, высота 1608 мм  
 Покрытие: горячий цинк, порошковая окраска по каталогу RAL

| Изм. | Кол.уч. | Лист | № док. | Подп. | Дата | ПН.ЗД.5.50X150.2500X1608.ГЦ.RAL | Стадия    | Лист | Листов |
|------|---------|------|--------|-------|------|---------------------------------|-----------|------|--------|
|      |         |      |        |       |      |                                 | Панель 3D | Р    |        |



| Спецификация деталей            |        |          |         |           |           |       |       |             |            |
|---------------------------------|--------|----------|---------|-----------|-----------|-------|-------|-------------|------------|
| Марка элемента                  | Дет. N | Кол. шт. | Профиль | Длина, мм | Масса, кг |       |       | Марка стали | Примечание |
|                                 |        |          |         |           | шт.       | общ.  | марки |             |            |
| ПН.ЗД.5.50X150.2500X1758.ГЦ.RAL | 7      | 51       | ∅5      | 1830      | 0.28      | 14.28 |       | С245        |            |
|                                 | 12     | 15       | ∅5      | 2505      | 0.39      | 5.85  |       | С245        |            |
|                                 |        |          |         |           |           |       | 20.13 |             |            |

| Ведомость отправочных элементов |             |           |       |
|---------------------------------|-------------|-----------|-------|
| Марка элемента                  | Кол-во, шт. | Масса, кг |       |
|                                 |             | Марки     | Всех  |
| ПН.ЗД.5.50X150.2500X1758.ГЦ.RAL | 1           | 20.13     | 20.13 |
| Итого:                          |             |           | 20.13 |



3D  
Zn  
RAL

|              |  |  |  |
|--------------|--|--|--|
| Согласовано  |  |  |  |
| Взам. инв. № |  |  |  |
| Подп. и дата |  |  |  |
| Инв. № подл. |  |  |  |

| Площадь окраски отправочных марок |             |                         |      |
|-----------------------------------|-------------|-------------------------|------|
| Марка элемента                    | Кол-во, шт. | Площадь, м <sup>2</sup> |      |
|                                   |             | Марки                   | Всех |
| ПН.ЗД.5.50X150.2500X1758.ГЦ.RAL   | 1           | 2.01                    | 2.01 |
| Итого:                            |             | 2.01                    | 2.01 |

Описание: Панель 3D из прутка ∅5 мм, одинарный горизонтальный пруток, ячейка 50X150 мм по осям прутков, ширина 2500 мм, высота 1758 мм  
 Покрытие: горячий цинк, порошковая окраска по каталогу RAL

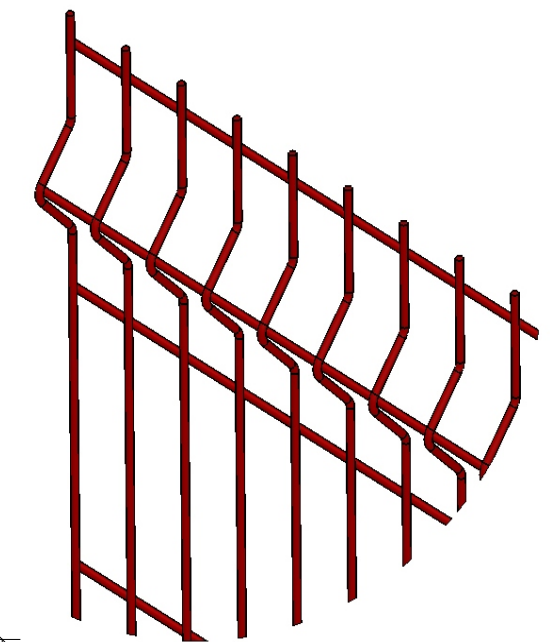
| Изм. | Кол.уч. | Лист | № док. | Подп. | Дата |
|------|---------|------|--------|-------|------|
|      |         |      |        |       |      |

|                                 |        |      |        |
|---------------------------------|--------|------|--------|
| ПН.ЗД.5.50X150.2500X1758.ГЦ.RAL | Стадия | Лист | Листов |
| Панель 3D                       | Р      |      |        |

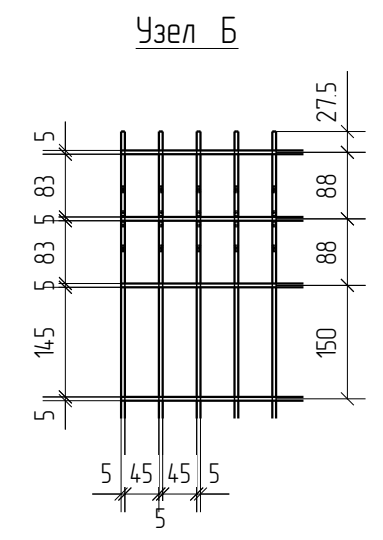
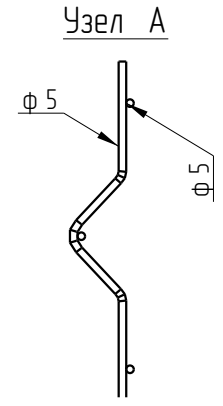
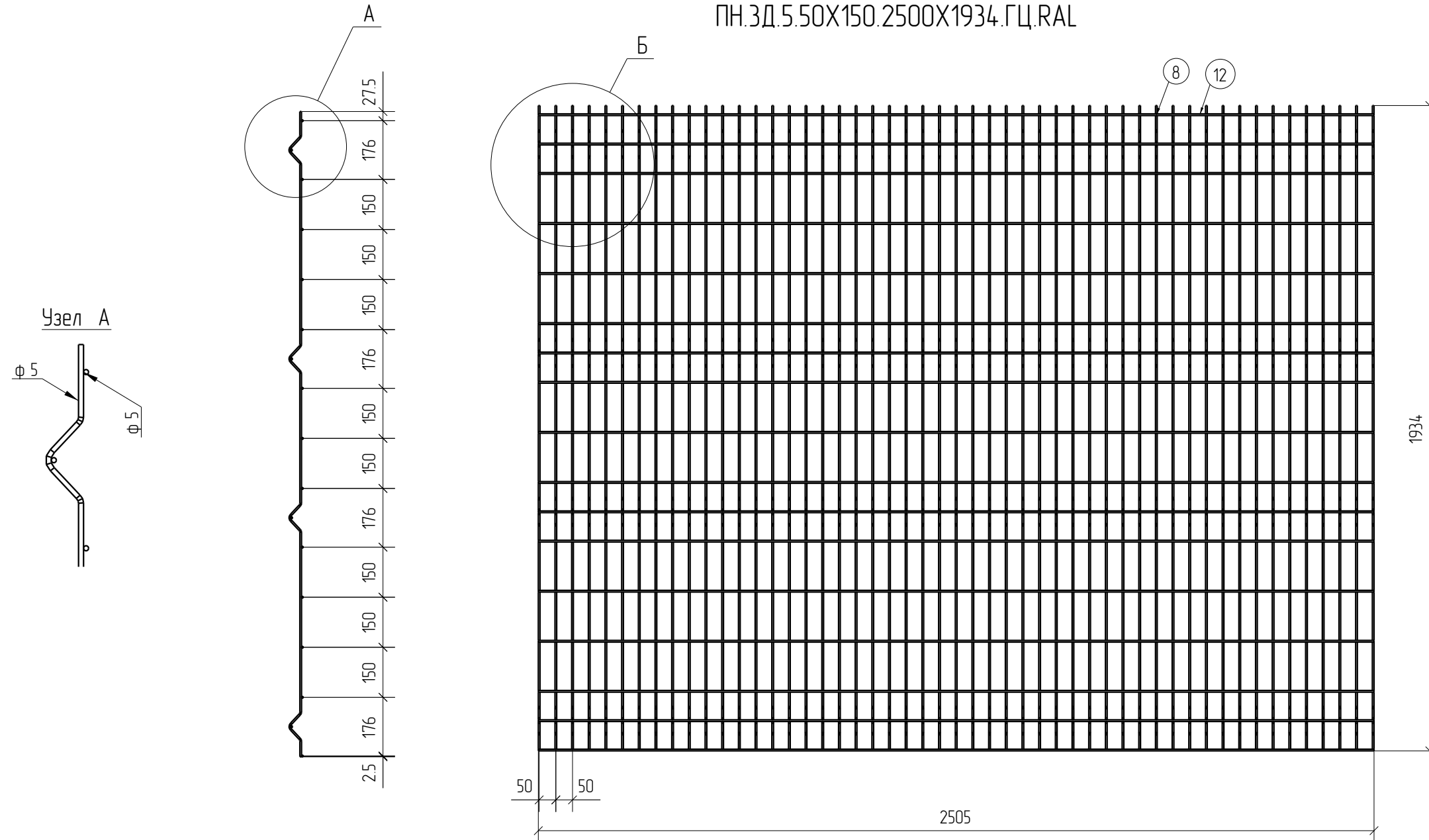


| Спецификация деталей            |        |          |         |           |           |       |       |             |            |
|---------------------------------|--------|----------|---------|-----------|-----------|-------|-------|-------------|------------|
| Марка элемента                  | Дет. N | Кол. шт. | Профиль | Длина, мм | Масса, кг |       |       | Марка стали | Примечание |
|                                 |        |          |         |           | шт.       | общ.  | марки |             |            |
| ПН.ЗД.5.50X150.2500X1934.ГЦ.RAL | 8      | 51       | ∅5      | 2030      | 0.31      | 15.81 |       | C245        |            |
|                                 | 12     | 17       | ∅5      | 2505      | 0.39      | 6.63  |       | C245        |            |
|                                 |        |          |         |           |           |       | 22.44 |             |            |

| Ведомость отправочных элементов |             |           |       |
|---------------------------------|-------------|-----------|-------|
| Марка элемента                  | Кол-во, шт. | Масса, кг |       |
|                                 |             | Марки     | Всех  |
| ПН.ЗД.5.50X150.2500X1934.ГЦ.RAL | 1           | 22.44     | 22.44 |
|                                 |             | Итого:    | 22.44 |



ПН.ЗД.5.50X150.2500X1934.ГЦ.RAL



3D  
Zn  
RAL

|              |  |  |  |
|--------------|--|--|--|
| Создано      |  |  |  |
| Взам. инв. № |  |  |  |
| Подп. и дата |  |  |  |
| Инв. № подл. |  |  |  |

| Площадь окраски отправочных марок |             |                         |      |
|-----------------------------------|-------------|-------------------------|------|
| Марка элемента                    | Кол-во, шт. | Площадь, м <sup>2</sup> |      |
|                                   |             | Марки                   | Всех |
| ПН.ЗД.5.50X150.2500X1934.ГЦ.RAL   | 1           | 2.24                    | 2.24 |
|                                   |             | Итого:                  | 2.24 |

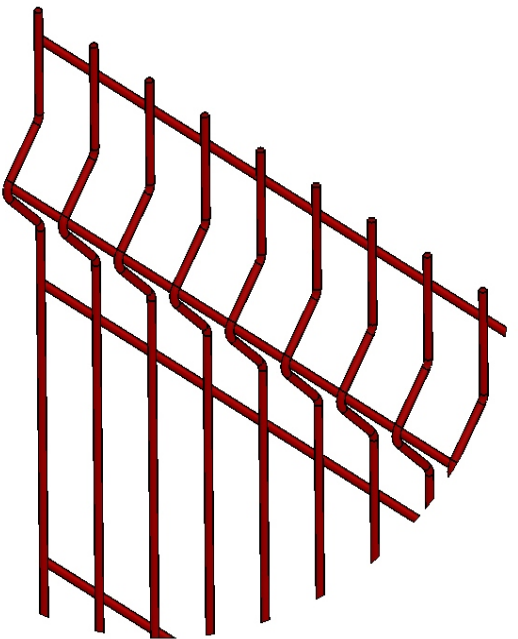
Описание: Панель 3D из прутка ∅5 мм, одинарный горизонтальный пруток, ячейка 50X150 мм по осям прутков, ширина 2500 мм, высота 1934 мм  
 Покрытие: горячий цинк, порошковая окраска по каталогу RAL

| Изм. | Кол.уч. | Лист | № док. | Подп. | Дата |
|------|---------|------|--------|-------|------|
|      |         |      |        |       |      |

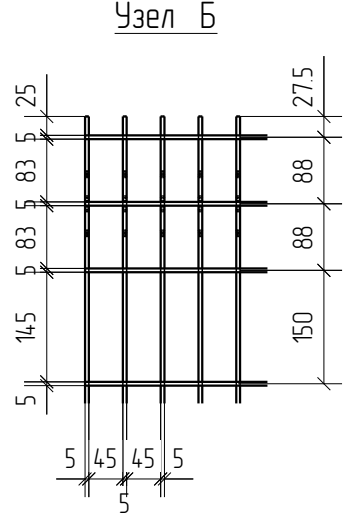
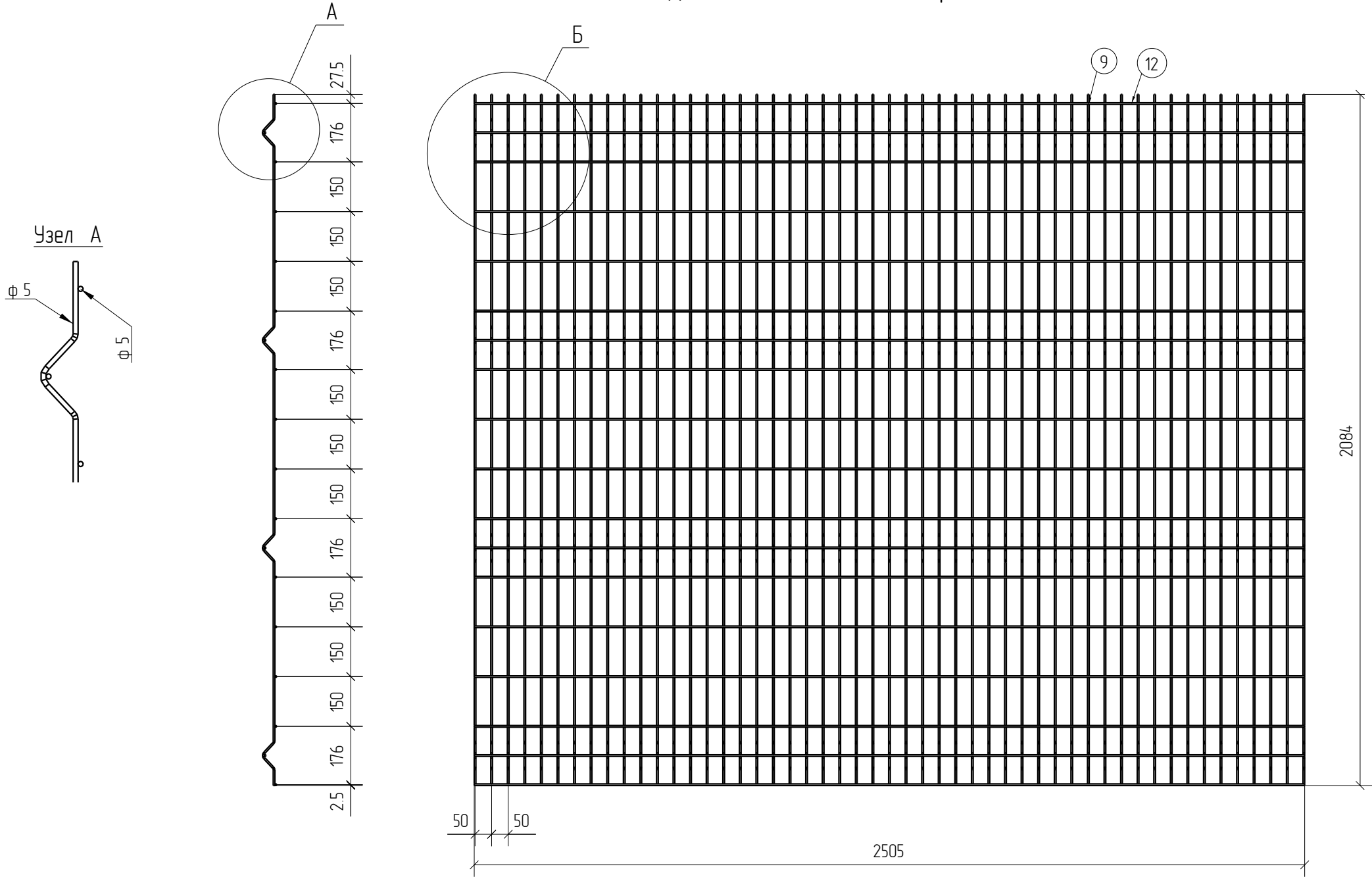
|                                 |  |  |               |      |        |
|---------------------------------|--|--|---------------|------|--------|
| ПН.ЗД.5.50X150.2500X1934.ГЦ.RAL |  |  | Стадия        | Лист | Листов |
| Панель 3D                       |  |  | Р             |      |        |
|                                 |  |  | <b>afence</b> |      |        |

| Спецификация деталей            |        |          |         |           |           |       |       |             |            |
|---------------------------------|--------|----------|---------|-----------|-----------|-------|-------|-------------|------------|
| Марка элемента                  | Дет. N | Кол. шт. | Профиль | Длина, мм | Масса, кг |       |       | Марка стали | Примечание |
|                                 |        |          |         |           | шт.       | общ.  | марки |             |            |
| ПН.ЗД.5.50X150.2500X2084.ГЦ.RAL | 9      | 51       | ∅5      | 2180      | 0.34      | 17.34 |       | С245        |            |
|                                 | 12     | 18       | ∅5      | 2505      | 0.39      | 7.02  |       | С245        |            |
|                                 |        |          |         |           |           |       | 24.36 |             |            |

| Ведомость отправочных элементов |             |           |       |
|---------------------------------|-------------|-----------|-------|
| Марка элемента                  | Кол-во, шт. | Масса, кг |       |
|                                 |             | Марки     | Всех  |
| ПН.ЗД.5.50X150.2500X2084.ГЦ.RAL | 1           | 24.36     | 24.36 |
| Итого:                          |             |           | 24.36 |



ПН.ЗД.5.50X150.2500X2084.ГЦ.RAL



|              |  |  |  |
|--------------|--|--|--|
| Создано      |  |  |  |
| Взам. инв. № |  |  |  |
| Подп. и дата |  |  |  |
| Инв. № подл. |  |  |  |

3D  
Zn  
RAL

| Площадь окраски отправочных марок |             |                         |      |
|-----------------------------------|-------------|-------------------------|------|
| Марка элемента                    | Кол-во, шт. | Площадь, м <sup>2</sup> |      |
|                                   |             | Марки                   | Всех |
| ПН.ЗД.5.50X150.2500X2084.ГЦ.RAL   | 1           | 2.39                    | 2.39 |
| Итого:                            |             | 2.39                    |      |

Описание: Панель 3D из прутка ∅5 мм, одинарный горизонтальный прутков, ячейка 50X150 мм по осям прутков, ширина 2500 мм, высота 2084 мм  
 Покрытие: горячий цинк, порошковая окраска по каталогу RAL

| Изм. | Кол.уч. | Лист | № док. | Подп. | Дата |
|------|---------|------|--------|-------|------|
|      |         |      |        |       |      |

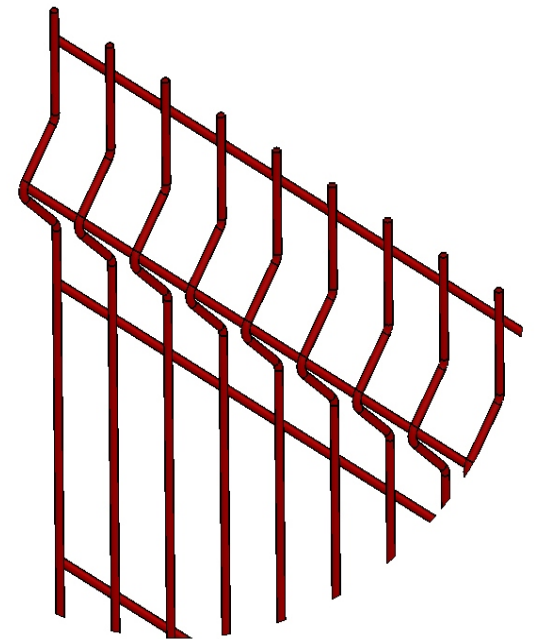
|                                 |        |      |        |
|---------------------------------|--------|------|--------|
| ПН.ЗД.5.50X150.2500X2084.ГЦ.RAL | Стадия | Лист | Листов |
| Панель 3D                       | Р      |      |        |



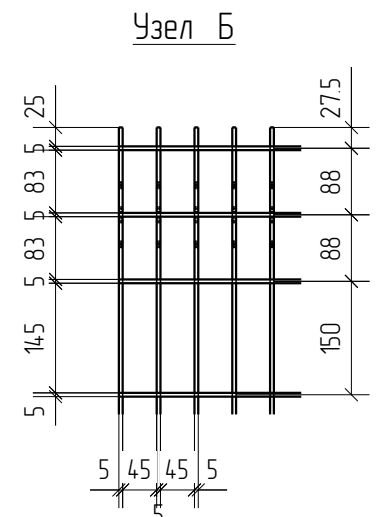
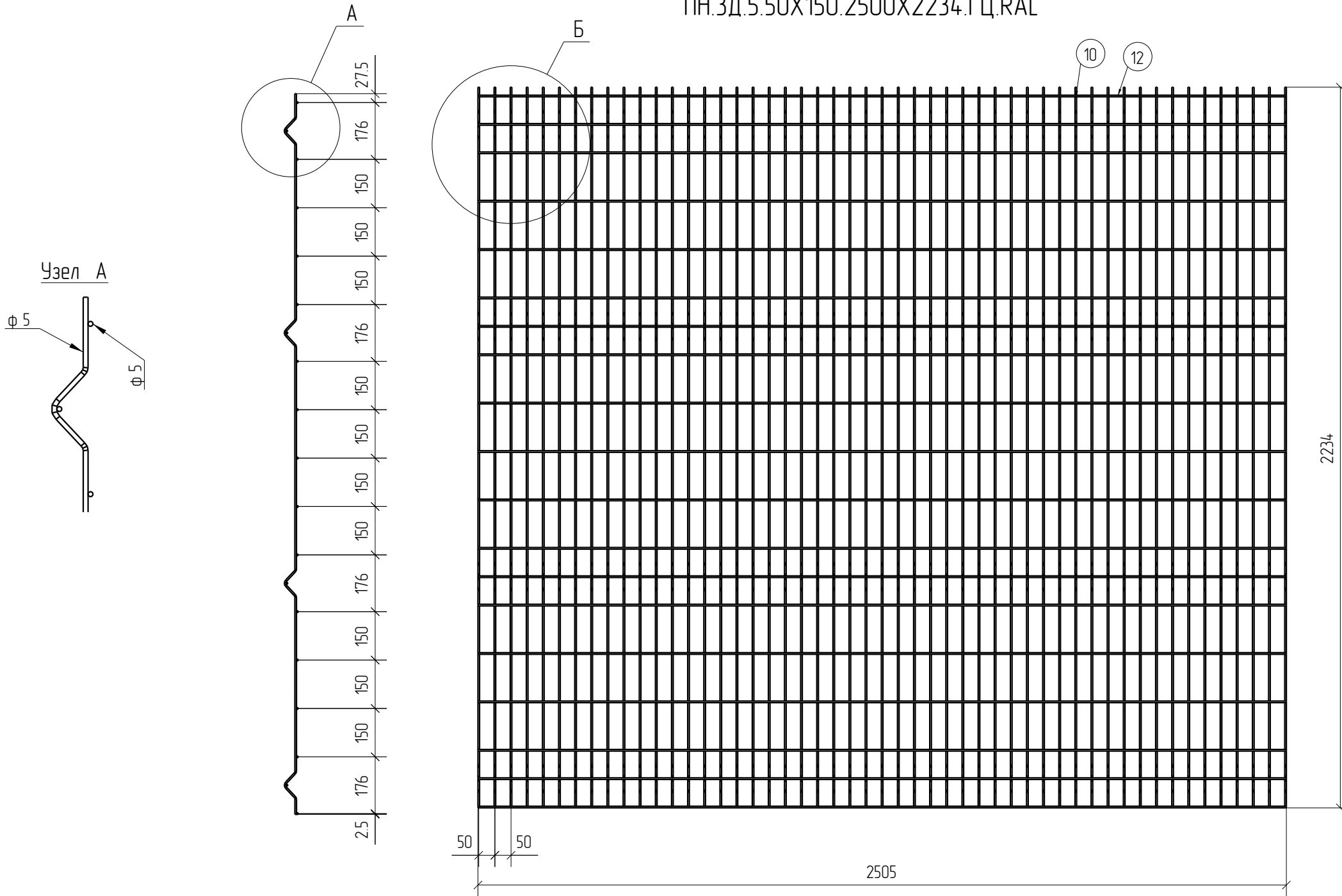


| Спецификация деталей            |        |          |         |           |           |       |       |             |            |
|---------------------------------|--------|----------|---------|-----------|-----------|-------|-------|-------------|------------|
| Марка элемента                  | Дет. N | Кол. шт. | Профиль | Длина, мм | Масса, кг |       |       | Марка стали | Примечание |
|                                 |        |          |         |           | шт.       | общ.  | марки |             |            |
| ПН.ЗД.5.50X150.2500X2234.ГЦ.RAL | 10     | 51       | ∅5      | 2330      | 0.36      | 18.36 |       | С245        |            |
|                                 | 12     | 19       | ∅5      | 2505      | 0.39      | 7.41  |       | С245        |            |
|                                 |        |          |         |           |           |       | 25.77 |             |            |

| Ведомость отправочных элементов |             |           |       |
|---------------------------------|-------------|-----------|-------|
| Марка элемента                  | Кол-во, шт. | Масса, кг |       |
|                                 |             | Марки     | Всех  |
| ПН.ЗД.5.50X150.2500X2234.ГЦ.RAL | 1           | 25.77     | 25.77 |
| Итого:                          |             |           | 25.77 |



ПН.ЗД.5.50X150.2500X2234.ГЦ.RAL



3D  
Zn  
RAL

|              |  |
|--------------|--|
| Создано      |  |
| Взам. инв. № |  |
| Подп. и дата |  |
| Инв. № подл. |  |

| Площадь окраски отправочных марок |             |                         |      |
|-----------------------------------|-------------|-------------------------|------|
| Марка элемента                    | Кол-во, шт. | Площадь, м <sup>2</sup> |      |
|                                   |             | Марки                   | Всех |
| ПН.ЗД.5.50X150.2500X2234.ГЦ.RAL   | 1           | 2.55                    | 2.55 |
| Итого:                            |             | 2.55                    | 2.55 |

Описание: Панель 3D из прутка ∅5 мм, одинарный горизонтальный пруток, ячейка 50X150 мм по осям прутков, ширина 2500 мм, высота 2234 мм  
 Покрытие: горячий цинк, порошковая окраска по каталогу RAL

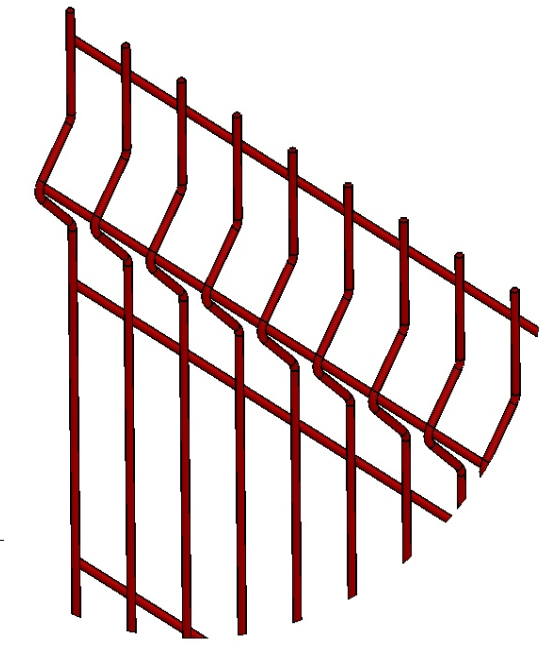
| Изм. | Кол.уч. | Лист | № док. | Подп. | Дата |
|------|---------|------|--------|-------|------|
|      |         |      |        |       |      |

|                                 |        |      |        |
|---------------------------------|--------|------|--------|
| ПН.ЗД.5.50X150.2500X2234.ГЦ.RAL | Стадия | Лист | Листов |
| Панель 3D                       | Р      |      |        |

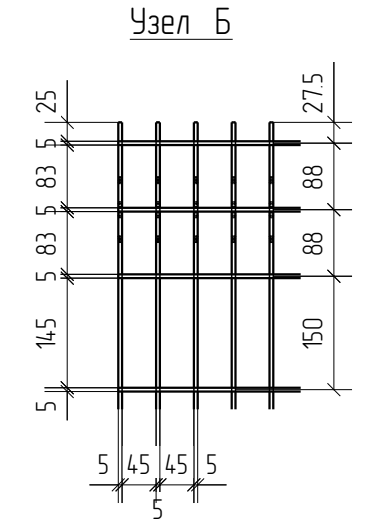
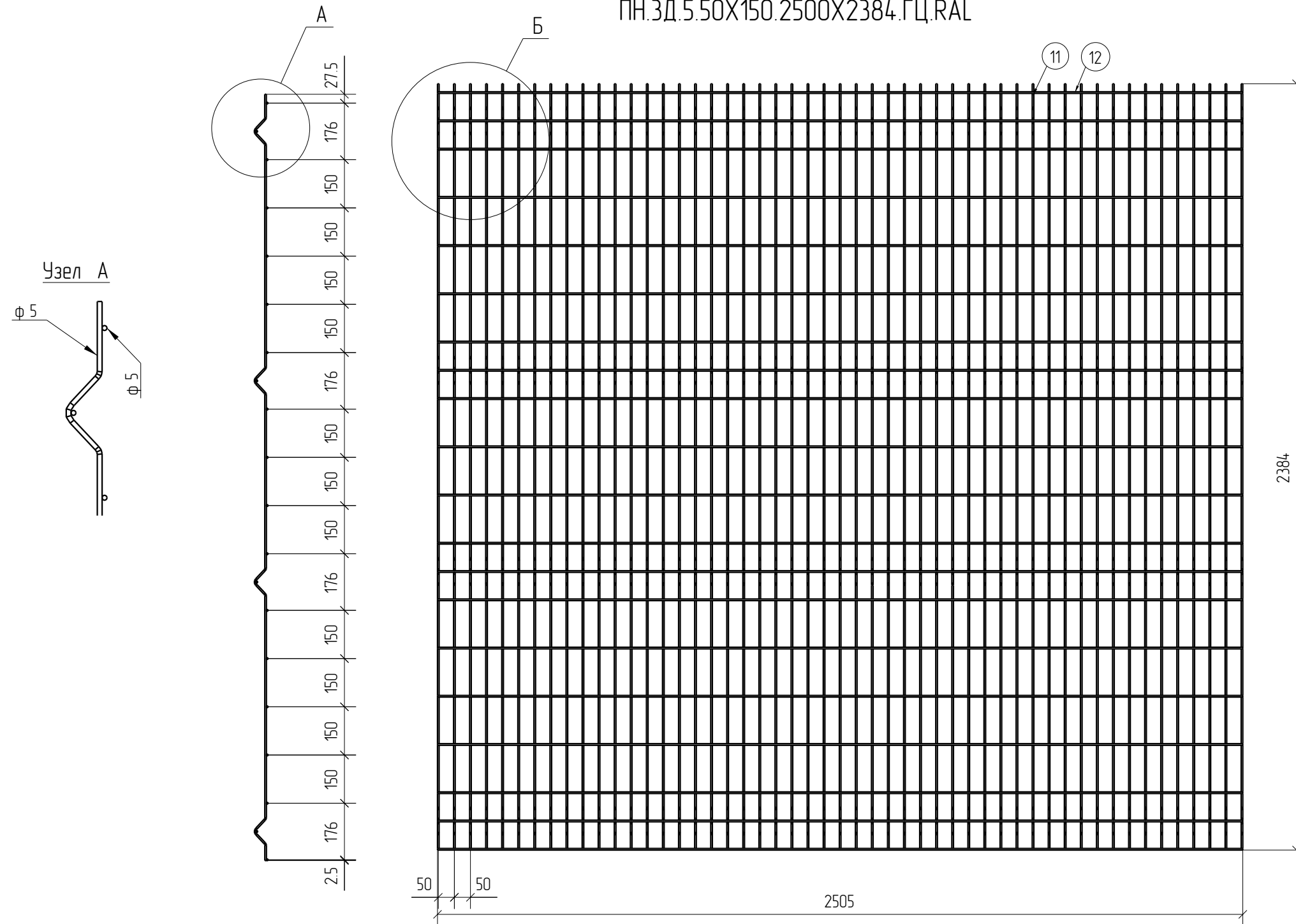


| Спецификация деталей            |        |          |         |           |           |       |       |             |            |
|---------------------------------|--------|----------|---------|-----------|-----------|-------|-------|-------------|------------|
| Марка элемента                  | Дет. N | Кол. шт. | Профиль | Длина, мм | Масса, кг |       |       | Марка стали | Примечание |
|                                 |        |          |         |           | шт.       | общ.  | марки |             |            |
| ПН.ЗД.5.50X150.2500X2384.ГЦ.RAL | 11     | 51       | ∅5      | 2480      | 0.38      | 19.38 |       | С245        |            |
|                                 | 12     | 20       | ∅5      | 2505      | 0.39      | 7.80  |       | С245        |            |
|                                 |        |          |         |           |           |       | 27.18 |             |            |

| Ведомость отправочных элементов |             |           |       |
|---------------------------------|-------------|-----------|-------|
| Марка элемента                  | Кол-во, шт. | Масса, кг |       |
|                                 |             | Марки     | Всех  |
| ПН.ЗД.5.50X150.2500X2384.ГЦ.RAL | 1           | 27.18     | 27.18 |
| Итого:                          |             |           | 27.18 |



ПН.ЗД.5.50X150.2500X2384.ГЦ.RAL



3D  
Zn  
RAL

|              |  |
|--------------|--|
| Создано      |  |
| Взам. инв. № |  |
| Подп. и дата |  |
| Инв. № подл. |  |

| Площадь окраски отправочных марок |             |                         |      |
|-----------------------------------|-------------|-------------------------|------|
| Марка элемента                    | Кол-во, шт. | Площадь, м <sup>2</sup> |      |
|                                   |             | Марки                   | Всех |
| ПН.ЗД.5.50X150.2500X2384.ГЦ.RAL   | 1           | 2.71                    | 2.71 |
| Итого:                            |             | 2.71                    | 2.71 |

Описание: Панель 3D из прутка ∅5 мм, одинарный горизонтальный пруток, ячейка 50X150 мм по осям прутков, ширина 2500 мм, высота 2384 мм  
 Покрытие: горячий цинк, порошковая окраска по каталогу RAL

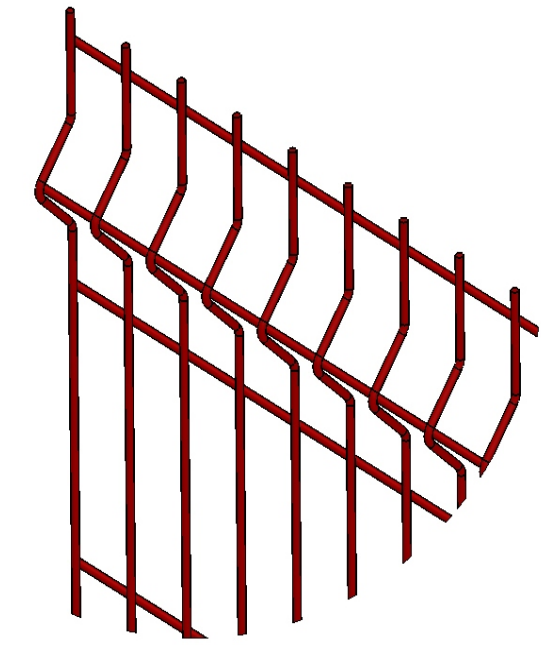
| Изм. | Кол.уч. | Лист | № док. | Подп. | Дата |
|------|---------|------|--------|-------|------|
|      |         |      |        |       |      |

|                                 |        |      |        |
|---------------------------------|--------|------|--------|
| ПН.ЗД.5.50X150.2500X2384.ГЦ.RAL | Стация | Лист | Листов |
| Панель 3D                       | Р      |      |        |

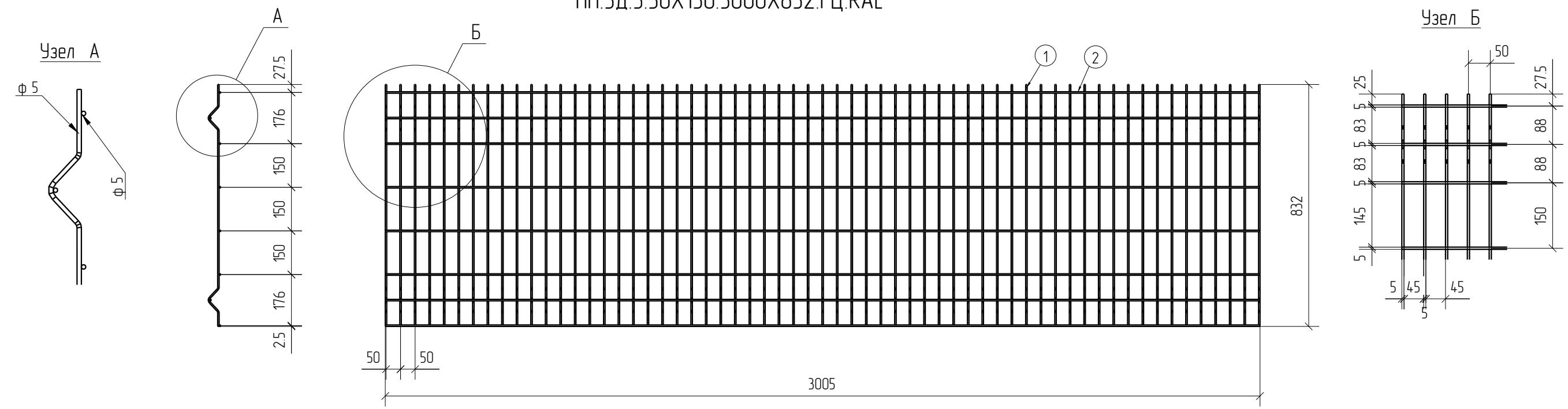


| Спецификация деталей           |        |          |         |           |           |      |       |             |            |
|--------------------------------|--------|----------|---------|-----------|-----------|------|-------|-------------|------------|
| Марка элемента                 | Дет. N | Кол. шт. | Профиль | Длина, мм | Масса, кг |      |       | Марка стали | Примечание |
|                                |        |          |         |           | шт.       | общ. | марки |             |            |
| ПН.ЗД.5.50X150.3000X832.ГЦ.RAL | 1      | 61       | ∅5      | 880       | 0.14      | 8.54 |       | C245        |            |
|                                | 2      | 8        | ∅5      | 3005      | 0.46      | 3.68 |       | C245        |            |
|                                |        |          |         |           |           |      | 12.22 |             |            |

| Ведомость отправочных элементов |             |           |       |
|---------------------------------|-------------|-----------|-------|
| Марка элемента                  | Кол-во, шт. | Масса, кг |       |
|                                 |             | Марки     | Всех  |
| ПН.ЗД.5.50X150.3000X832.ГЦ.RAL  | 1           | 12.22     | 12.22 |
| Итого:                          |             |           | 12.22 |



ПН.ЗД.5.50X150.3000X832.ГЦ.RAL



|              |  |  |  |
|--------------|--|--|--|
| Создано      |  |  |  |
| Взам. инв. № |  |  |  |
| Подп. и дата |  |  |  |
| Инв. № подл. |  |  |  |

| Площадь окраски отправочных марок |             |                         |      |
|-----------------------------------|-------------|-------------------------|------|
| Марка элемента                    | Кол-во, шт. | Площадь, м <sup>2</sup> |      |
|                                   |             | Марки                   | Всех |
| ПН.ЗД.5.50X150.3000X832.ГЦ.RAL    | 1           | 1.19                    | 1.19 |
| Итого:                            |             | 1.19                    | 1.19 |

Описание: Панель 3D из прутка ∅5 мм, одинарный горизонтальный прутки, ячейка 50X150 мм по осям прутков, ширина 3000 мм, высота 832 мм  
 Покрытие: горячий цинк, порошковая окраска по каталогу RAL

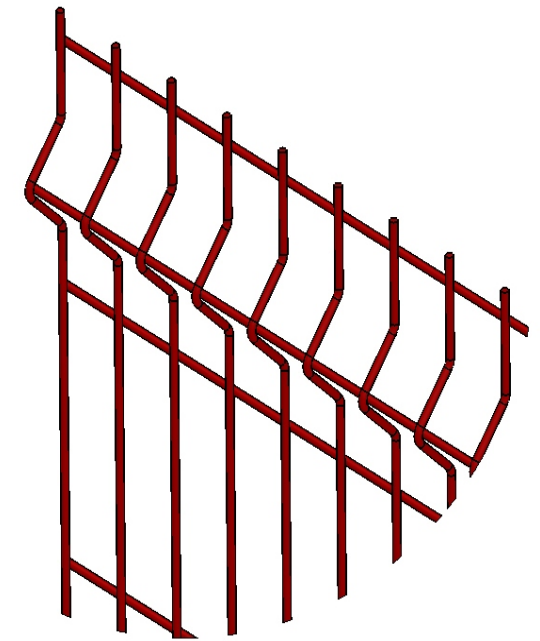
| Изм.       | Кол.уч. | Лист      | № док. | Подп.            | Дата     |
|------------|---------|-----------|--------|------------------|----------|
| Проверил   |         | Ивлиева   |        | <i>Ивлиева</i>   | 23.08.18 |
| Разработал |         | Вишнякова |        | <i>Вишнякова</i> | 23.08.18 |

|                                |  |  |               |      |        |
|--------------------------------|--|--|---------------|------|--------|
| ПН.ЗД.5.50X150.3000X832.ГЦ.RAL |  |  | Стадия        | Лист | Листов |
| Панель 3D                      |  |  | Р             |      |        |
|                                |  |  | <b>afence</b> |      |        |

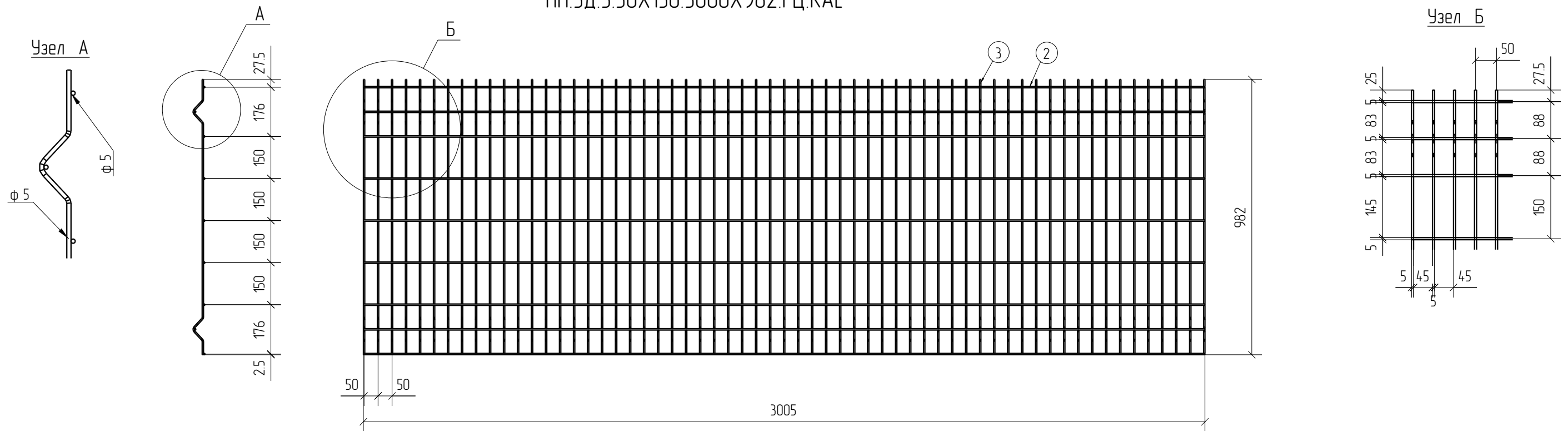


| Спецификация деталей           |        |          |         |           |           |      |       |             |            |
|--------------------------------|--------|----------|---------|-----------|-----------|------|-------|-------------|------------|
| Марка элемента                 | Дет. N | Кол. шт. | Профиль | Длина, мм | Масса, кг |      |       | Марка стали | Примечание |
|                                |        |          |         |           | шт.       | общ. | марки |             |            |
| ПН.ЗД.5.50X150.3000X982.ГЦ.RAL | 3      | 61       | ∅5      | 1030      | 0.16      | 9.76 |       | С245        |            |
|                                | 2      | 9        | ∅5      | 3005      | 0.46      | 4.14 |       | С245        |            |
|                                |        |          |         |           |           |      | 13.90 |             |            |

| Ведомость отправочных элементов |             |           |       |
|---------------------------------|-------------|-----------|-------|
| Марка элемента                  | Кол-во, шт. | Масса, кг |       |
|                                 |             | Марки     | Всех  |
| ПН.ЗД.5.50X150.3000X982.ГЦ.RAL  | 1           | 13.90     | 13.90 |
| Итого:                          |             |           | 13.90 |



ПН.ЗД.5.50X150.3000X982.ГЦ.RAL



Согласовано

|              |              |              |
|--------------|--------------|--------------|
| Инд. № подл. | Подп. и дата | Взам. инв. № |
|              |              |              |

3D  
Zn  
RAL

| Площадь окраски отправочных марок |             |                         |      |
|-----------------------------------|-------------|-------------------------|------|
| Марка элемента                    | Кол-во, шт. | Площадь, м <sup>2</sup> |      |
|                                   |             | Марки                   | Всех |
| ПН.ЗД.5.50X150.3000X982.ГЦ.RAL    | 1           | 138                     | 138  |
| Итого:                            |             | 138                     | 138  |

Описание: Панель 3D из прутка ∅5 мм, одинарный горизонтальный прутки, ячейка 50X150 мм по осям прутков, ширина 3000 мм, высота 982 мм  
 Покрытие: горячий цинк, порошковая окраска по каталогу RAL

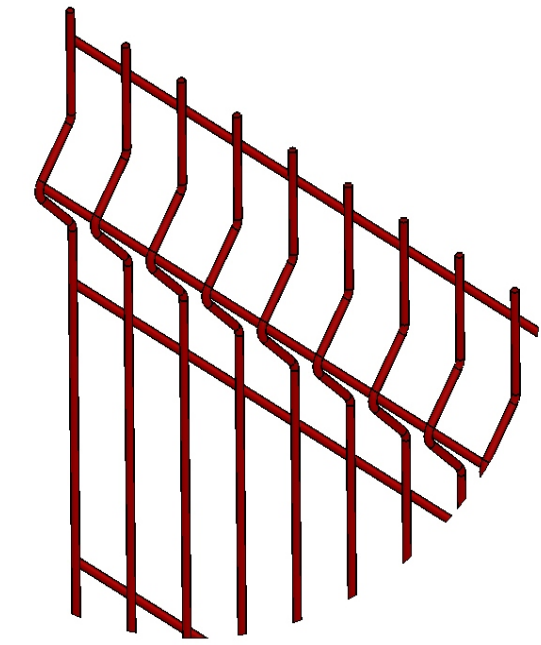
| Изм.       | Кол.уч. | Лист | № док. | Подп.     | Дата     |
|------------|---------|------|--------|-----------|----------|
|            |         |      |        |           |          |
| Проверил   |         |      |        | Ивлиева   | 23.08.18 |
| Разработал |         |      |        | Вишнякова | 23.08.18 |

|                                |        |      |        |
|--------------------------------|--------|------|--------|
| ПН.ЗД.5.50X150.3000X982.ГЦ.RAL | Стадия | Лист | Листов |
| Панель 3D                      | Р      |      |        |

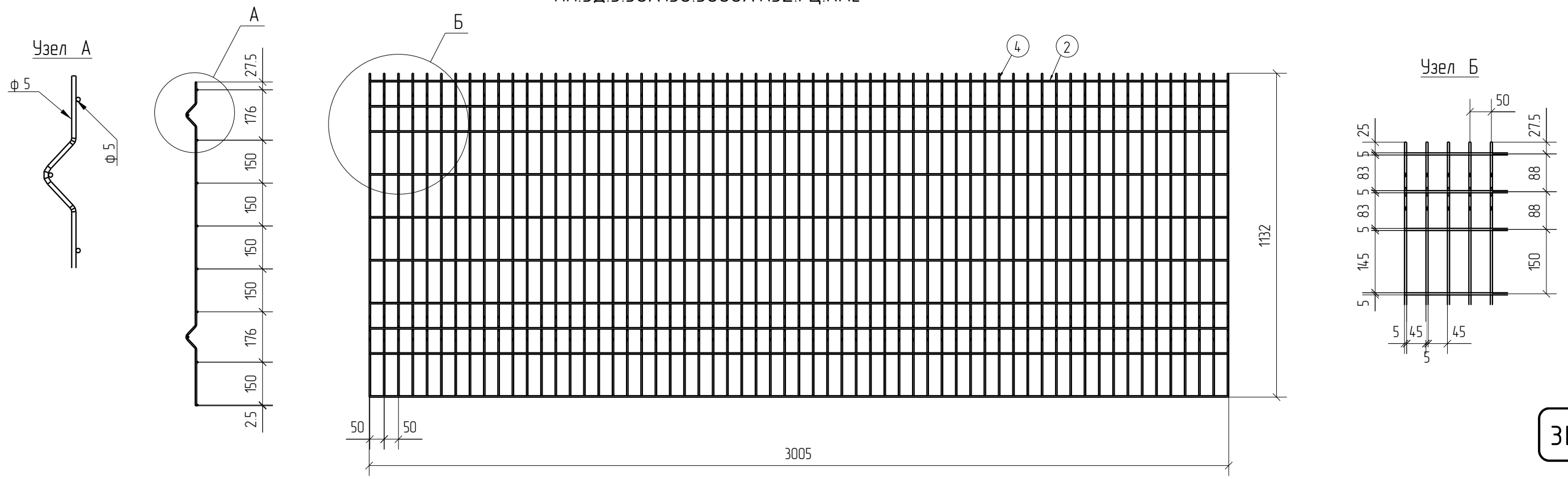


| Спецификация деталей            |        |          |         |           |           |       |       |             |            |
|---------------------------------|--------|----------|---------|-----------|-----------|-------|-------|-------------|------------|
| Марка элемента                  | Дет. N | Кол. шт. | Профиль | Длина, мм | Масса, кг |       |       | Марка стали | Примечание |
|                                 |        |          |         |           | шт.       | общ.  | марки |             |            |
| ПН.ЗД.5.50X150.3000X1132.ГЦ.RAL | 4      | 61       | ∅5      | 1180      | 0.18      | 10.98 |       | С245        |            |
|                                 | 2      | 10       | ∅5      | 3005      | 0.46      | 4.60  |       | С245        |            |
|                                 |        |          |         |           |           |       | 15.58 |             |            |

| Ведомость отправочных элементов |             |           |       |
|---------------------------------|-------------|-----------|-------|
| Марка элемента                  | Кол-во, шт. | Масса, кг |       |
|                                 |             | Марки     | Всех  |
| ПН.ЗД.5.50X150.3000X1132.ГЦ.RAL | 1           | 15.58     | 15.58 |
| Итого:                          |             |           | 15.58 |



ПН.ЗД.5.50X150.3000X1132.ГЦ.RAL



Согласовано

|              |              |              |
|--------------|--------------|--------------|
| Инв. № подл. | Подп. и дата | Взам. инв. № |
|              |              |              |

3D  
Zn  
RAL

| Площадь окраски отправочных марок |             |                         |      |
|-----------------------------------|-------------|-------------------------|------|
| Марка элемента                    | Кол-во, шт. | Площадь, м <sup>2</sup> |      |
|                                   |             | Марки                   | Всех |
| ПН.ЗД.5.50X150.3000X1132.ГЦ.RAL   | 1           | 156                     | 156  |
| Итого:                            |             | 156                     | 156  |

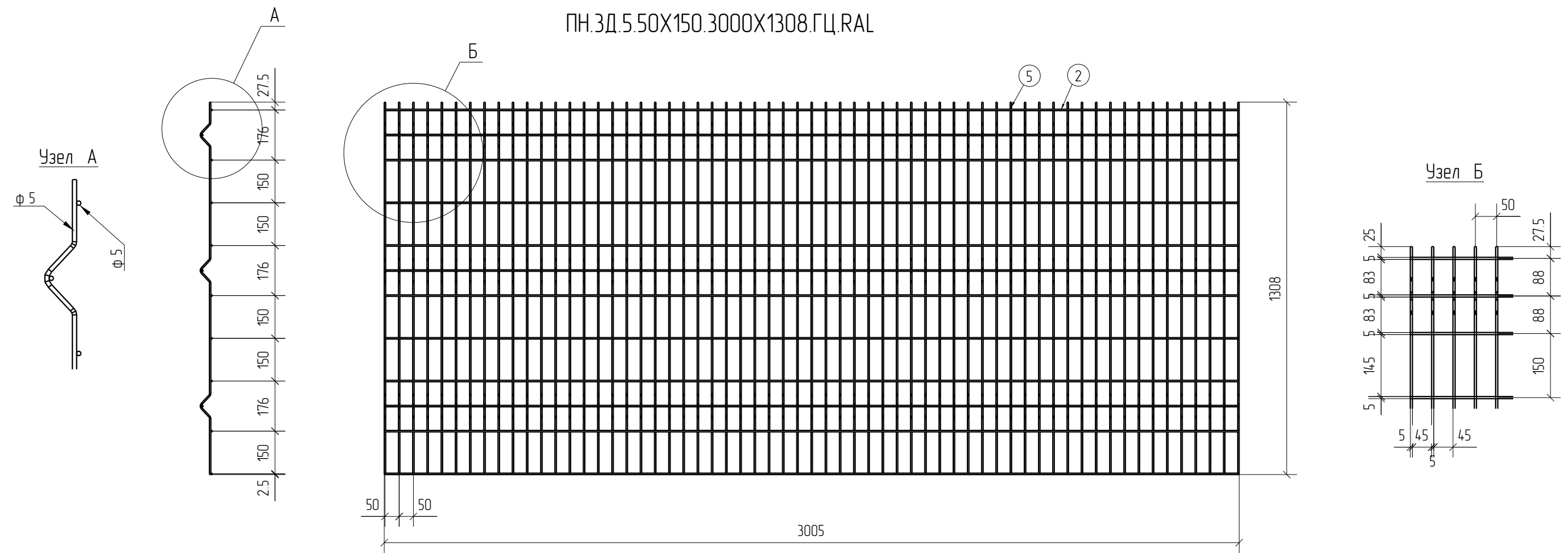
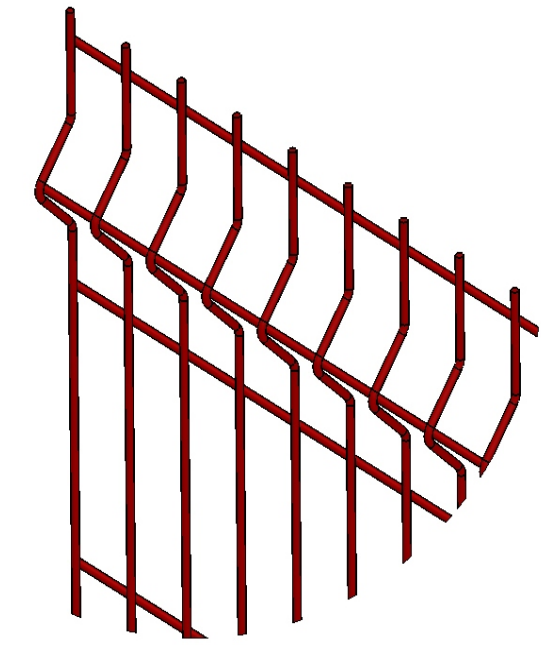
Описание: Панель 3D из прутка ∅5 мм, одинарный горизонтальный прутки, ячейка 50X150 мм по осям прутков, ширина 3000 мм, высота 1132 мм  
 Покрытие: горячий цинк, порошковая окраска по каталогу RAL

| Изм. | Кол.уч. | Лист | № док. | Подп. | Дата | ПН.ЗД.5.50X150.3000X1132.ГЦ.RAL | Стадия    | Лист | Листов |
|------|---------|------|--------|-------|------|---------------------------------|-----------|------|--------|
|      |         |      |        |       |      |                                 | Панель 3D | Р    |        |



| Спецификация деталей            |        |          |         |           |           |       |       |             |            |
|---------------------------------|--------|----------|---------|-----------|-----------|-------|-------|-------------|------------|
| Марка элемента                  | Дет. N | Кол. шт. | Профиль | Длина, мм | Масса, кг |       |       | Марка стали | Примечание |
|                                 |        |          |         |           | шт.       | общ.  | марки |             |            |
| ПН.ЗД.5.50X150.3000X1308.ГЦ.RAL | 5      | 61       | ∅5      | 1380      | 0.21      | 12.81 |       | С245        |            |
|                                 | 2      | 12       | ∅5      | 3005      | 0.46      | 5.52  |       | С245        |            |
|                                 |        |          |         |           |           |       | 18.33 |             |            |

| Ведомость отправочных элементов |             |           |       |
|---------------------------------|-------------|-----------|-------|
| Марка элемента                  | Кол-во, шт. | Масса, кг |       |
|                                 |             | Марки     | Всех  |
| ПН.ЗД.5.50X150.3000X1308.ГЦ.RAL | 1           | 18.33     | 18.33 |
| Итого:                          |             |           | 18.33 |



Согласовано

|              |              |              |
|--------------|--------------|--------------|
| Инв. № подл. | Подп. и дата | Взам. инв. № |
|              |              |              |

| Площадь окраски отправочных марок |             |                         |      |
|-----------------------------------|-------------|-------------------------|------|
| Марка элемента                    | Кол-во, шт. | Площадь, м <sup>2</sup> |      |
|                                   |             | Марки                   | Всех |
| ПН.ЗД.5.50X150.3000X1308.ГЦ.RAL   | 1           | 184                     | 184  |
| Итого:                            |             | 184                     | 184  |

Описание: Панель 3D из прутка ∅5 мм, одинарный горизонтальный пруток, ячейка 50X150 мм по осям прутков, ширина 3000 мм, высота 1308 мм  
 Покрытие: горячий цинк, порошковая окраска по каталогу RAL

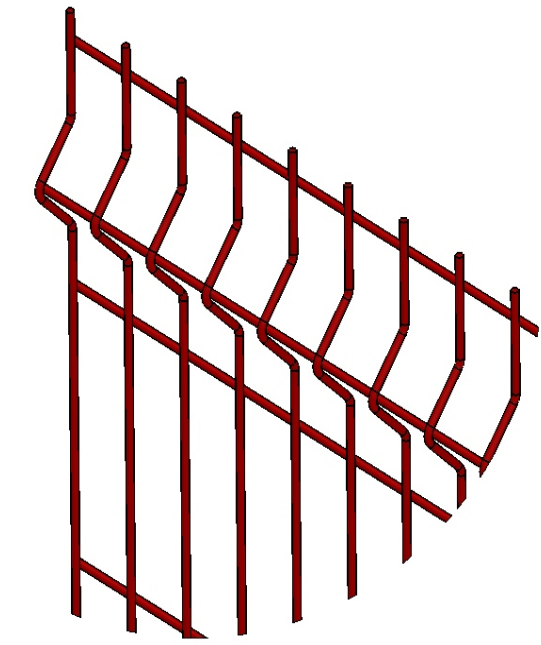
| Изм. | Кол.уч. | Лист | № док. | Подп. | Дата |
|------|---------|------|--------|-------|------|
|      |         |      |        |       |      |

|                                 |  |  |               |      |        |
|---------------------------------|--|--|---------------|------|--------|
| ПН.ЗД.5.50X150.3000X1308.ГЦ.RAL |  |  | Стадия        | Лист | Листов |
| Панель 3D                       |  |  | Р             |      |        |
|                                 |  |  | <b>afence</b> |      |        |

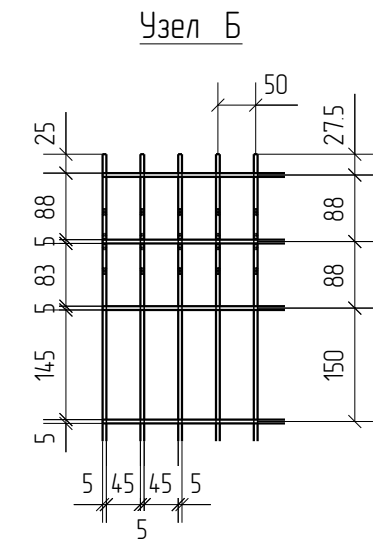
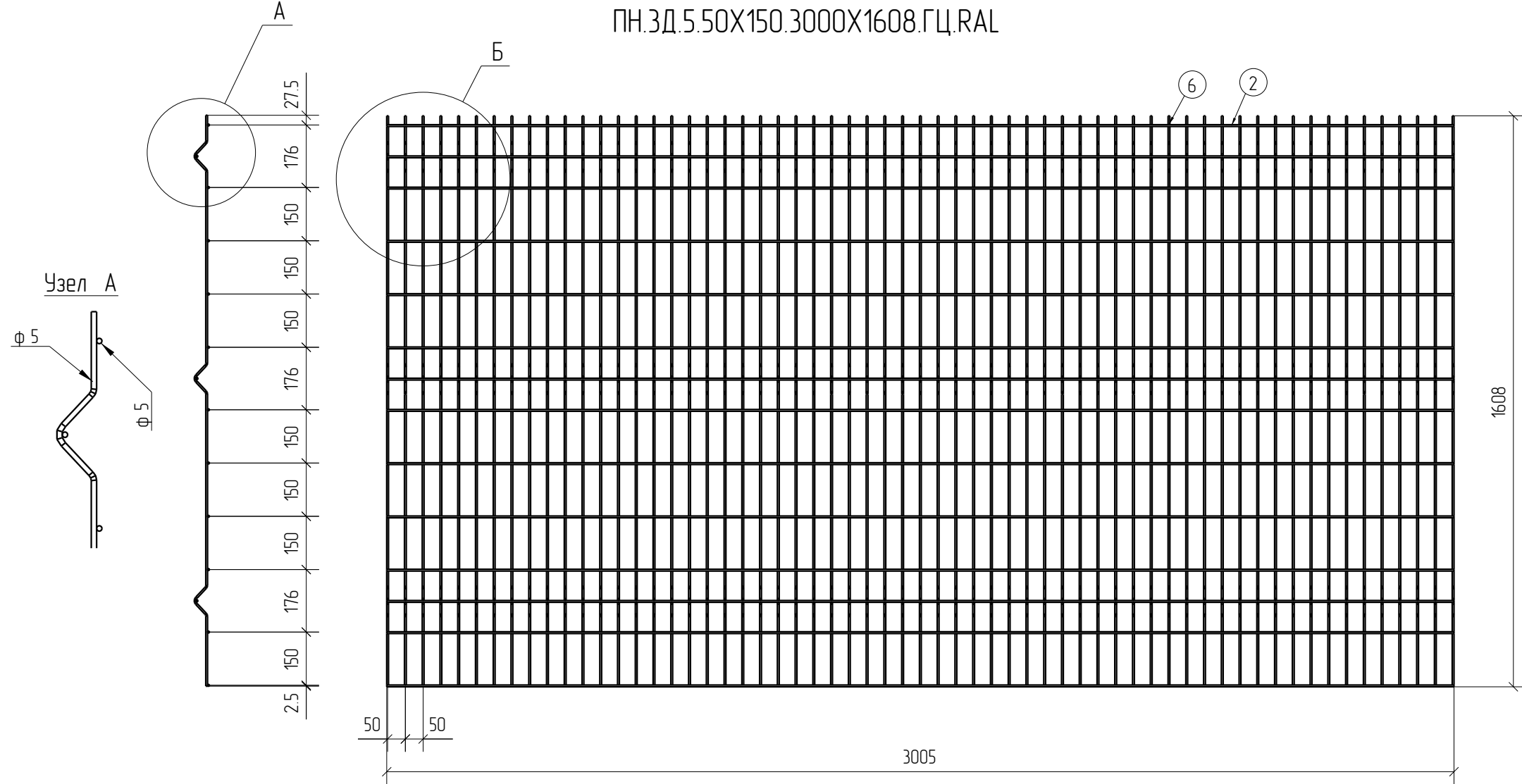
3D  
Zn  
RAL

| Спецификация деталей            |        |          |         |           |           |       |       |             |            |
|---------------------------------|--------|----------|---------|-----------|-----------|-------|-------|-------------|------------|
| Марка элемента                  | Дет. N | Кол. шт. | Профиль | Длина, мм | Масса, кг |       |       | Марка стали | Примечание |
|                                 |        |          |         |           | шт.       | общ.  | марки |             |            |
| ПН.ЗД.5.50X150.3000X1608.ГЦ.RAL | 6      | 61       | ∅5      | 1680      | 0.26      | 15.86 |       | С245        |            |
|                                 | 2      | 14       | ∅5      | 3005      | 0.46      | 6.44  |       | С245        |            |
|                                 |        |          |         |           |           |       | 22.30 |             |            |

| Ведомость отправочных элементов |             |           |       |
|---------------------------------|-------------|-----------|-------|
| Марка элемента                  | Кол-во, шт. | Масса, кг |       |
|                                 |             | Марки     | Всех  |
| ПН.ЗД.5.50X150.3000X1608.ГЦ.RAL | 1           | 22.30     | 22.30 |
| Итого:                          |             |           | 22.30 |



ПН.ЗД.5.50X150.3000X1608.ГЦ.RAL



3D

Zn

RAL

|              |  |
|--------------|--|
| Создано      |  |
| Взам. инв. № |  |
| Подп. и дата |  |
| Инв. № подл. |  |

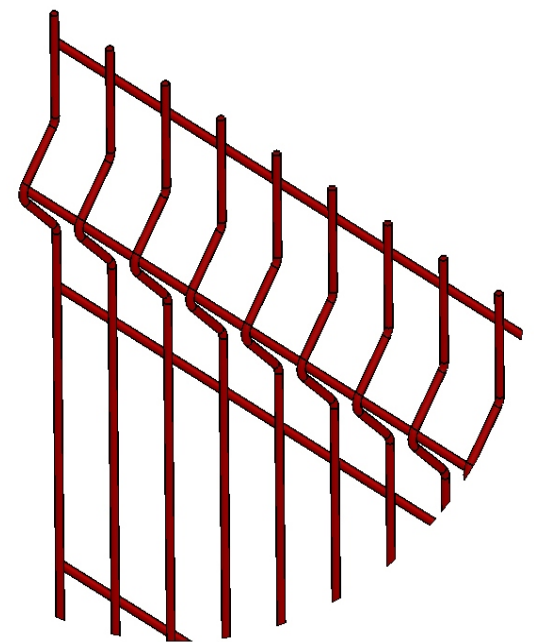
| Площадь окраски отправочных марок |             |                         |      |
|-----------------------------------|-------------|-------------------------|------|
| Марка элемента                    | Кол-во, шт. | Площадь, м <sup>2</sup> |      |
|                                   |             | Марки                   | Всех |
| ПН.ЗД.5.50X150.3000X1608.ГЦ.RAL   | 1           | 2.22                    | 2.22 |
| Итого:                            |             | 2.22                    |      |

Описание: Панель 3D из прутка ∅5 мм, одинарный горизонтальный прутки, ячейка 50X150 мм по осям прутков, ширина 3000 мм, высота 1608 мм  
 Покрытие: горячий цинк, порошковая окраска по каталогу RAL

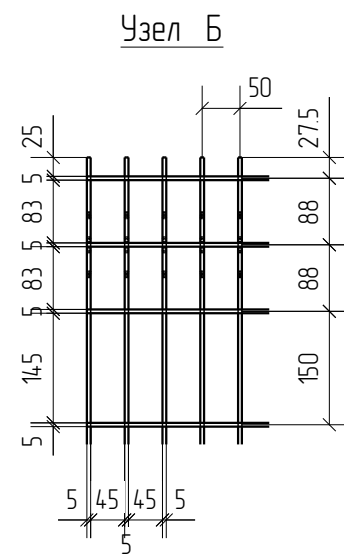
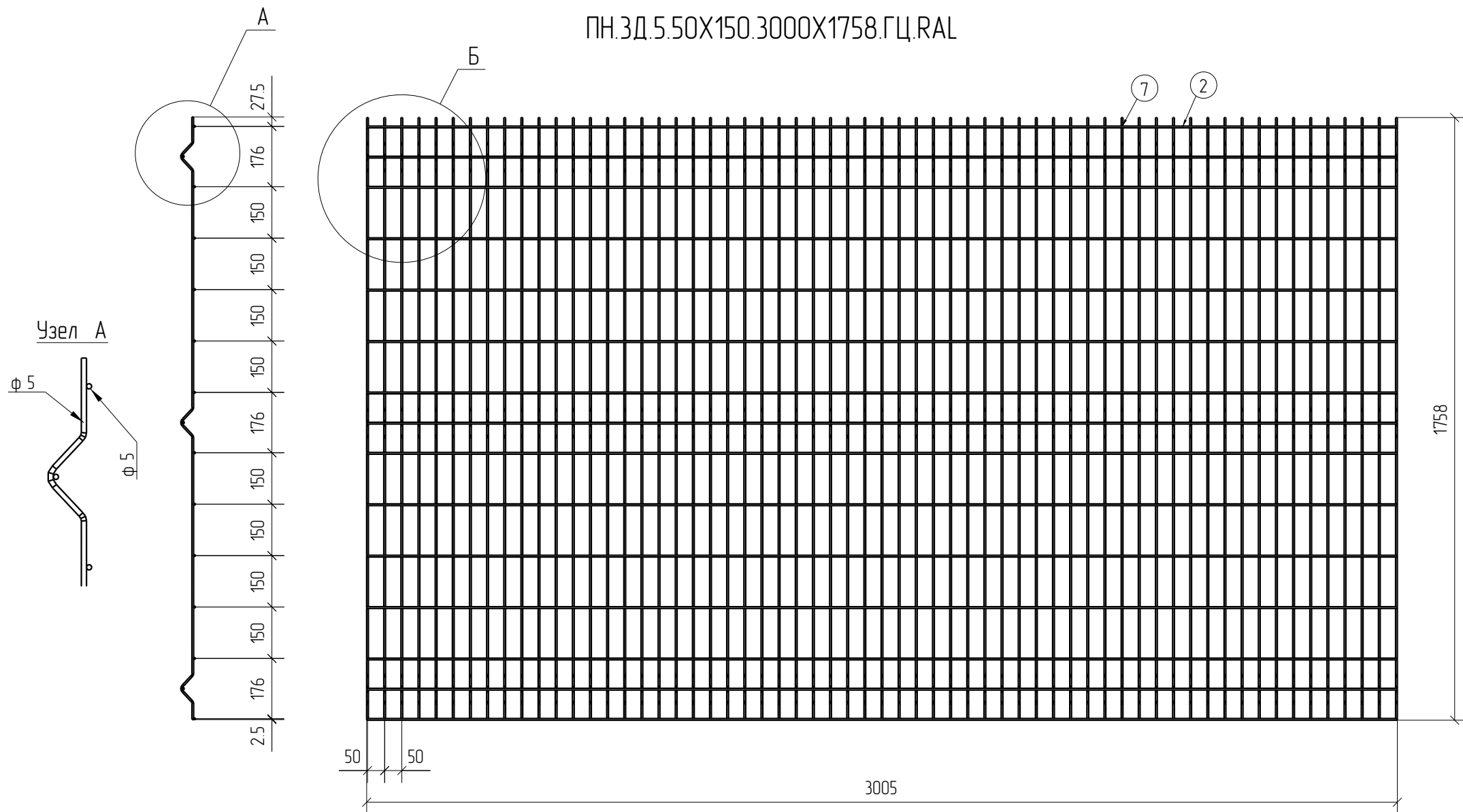
| Изм.      | Кол.уч. | Лист | № док. | Подп. | Дата | ПН.ЗД.5.50X150.3000X1608.ГЦ.RAL | Стадия | Лист | Листов |
|-----------|---------|------|--------|-------|------|---------------------------------|--------|------|--------|
|           |         |      |        |       |      |                                 |        | Р    |        |
| Панель 3D |         |      |        |       |      |                                 | afence |      |        |

| Спецификация деталей            |        |          |         |           |           |       |       |             |            |
|---------------------------------|--------|----------|---------|-----------|-----------|-------|-------|-------------|------------|
| Марка элемента                  | Дет. N | Кол. шт. | Профиль | Длина, мм | Масса, кг |       |       | Марка стали | Примечание |
|                                 |        |          |         |           | шт.       | общ.  | марки |             |            |
| ПН.ЗД.5.50X150.3000X1758.ГЦ.RAL | 7      | 61       | ∅5      | 1830      | 0.28      | 17.08 |       | С245        |            |
|                                 | 2      | 15       | ∅5      | 3005      | 0.46      | 6.90  |       | С245        |            |
|                                 |        |          |         |           |           |       | 23.98 |             |            |

| Ведомость отправочных элементов |             |           |              |
|---------------------------------|-------------|-----------|--------------|
| Марка элемента                  | Кол-во, шт. | Масса, кг |              |
|                                 |             | Марки     | Всех         |
| ПН.ЗД.5.50X150.3000X1758.ГЦ.RAL | 1           | 23.98     | 23.98        |
|                                 |             |           | Итого: 23.98 |



ПН.ЗД.5.50X150.3000X1758.ГЦ.RAL



3D  
Zn  
RAL

Создано

|              |  |
|--------------|--|
| Взам. инв. № |  |
| Подп. и дата |  |
| Инв. № подл. |  |

Площадь окраски отправочных марок

| Марка элемента                  | Кол-во, шт. | Площадь, м <sup>2</sup> |      |
|---------------------------------|-------------|-------------------------|------|
|                                 |             | Марки                   | Всех |
| ПН.ЗД.5.50X150.3000X1758.ГЦ.RAL | 1           | 2.40                    | 2.40 |
|                                 |             | Итого:                  | 2.40 |

Описание: Панель 3D из прутка ∅5 мм, одинарный горизонтальный прутки, ячейка 50X150 мм по осям прутков, ширина 3000 мм, высота 1758 мм  
 Покрытие: горячий цинк, порошковая окраска по каталогу RAL

| Изм. | Кол.уч. | Лист | № док. | Подп. | Дата |
|------|---------|------|--------|-------|------|
|      |         |      |        |       |      |

ПН.ЗД.5.50X150.3000X1758.ГЦ.RAL

Панель 3D

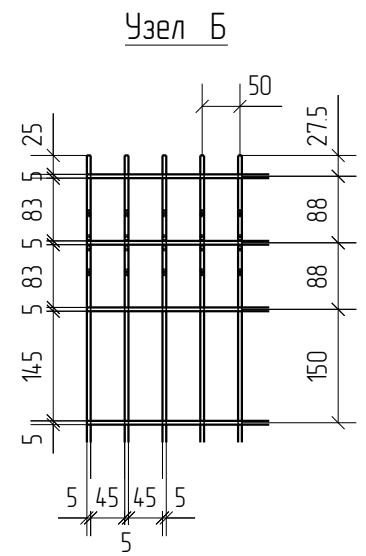
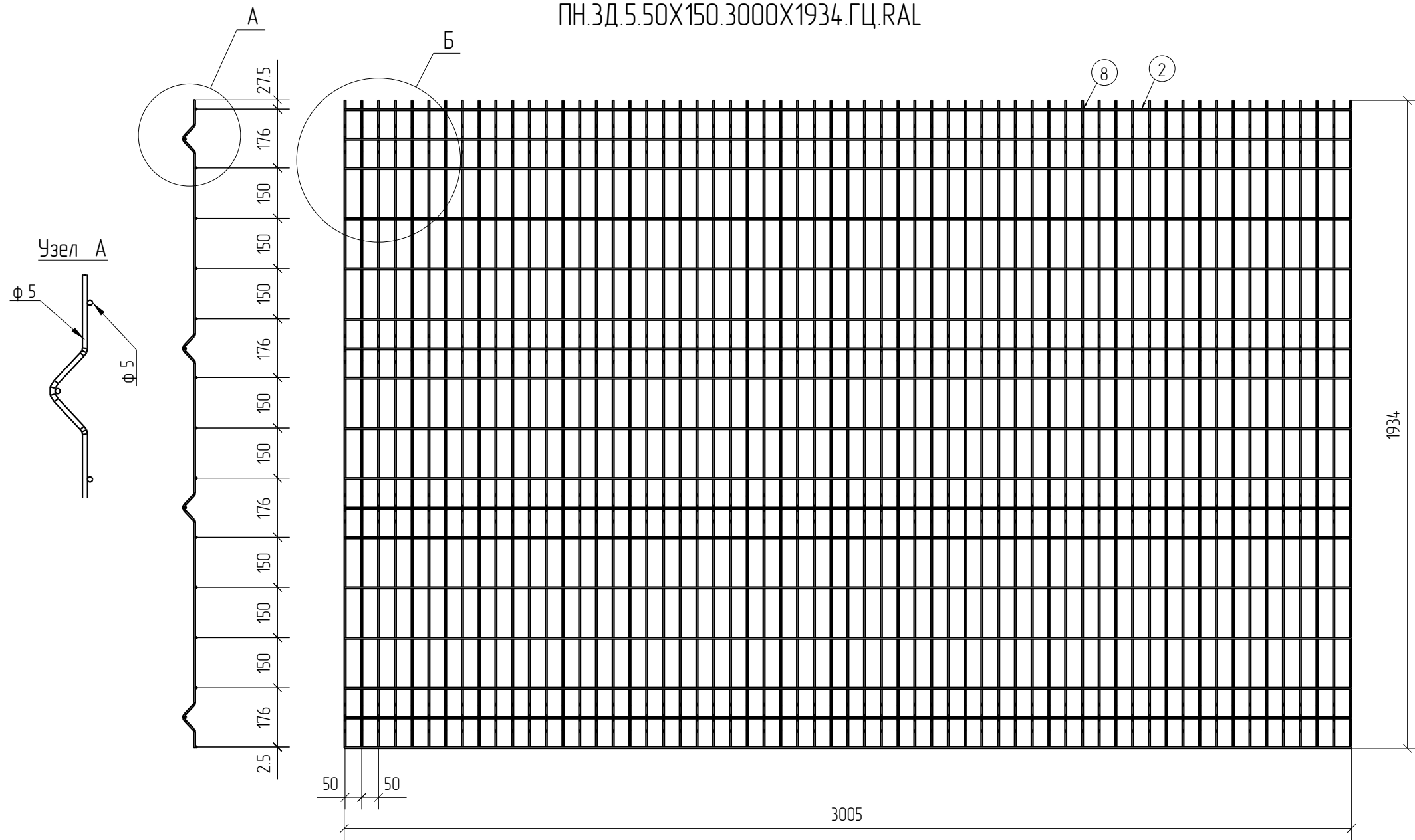
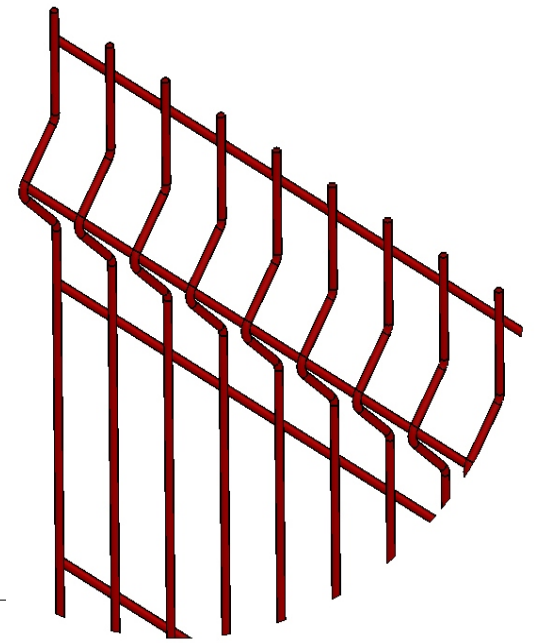
| Стадия | Лист | Листов |
|--------|------|--------|
| Р      |      |        |





| Спецификация деталей            |        |          |         |           |           |       |       |             |            |
|---------------------------------|--------|----------|---------|-----------|-----------|-------|-------|-------------|------------|
| Марка элемента                  | Дет. N | Кол. шт. | Профиль | Длина, мм | Масса, кг |       |       | Марка стали | Примечание |
|                                 |        |          |         |           | шт.       | общ.  | марки |             |            |
| ПН.ЗД.5.50X150.3000X1934.ГЦ.RAL | 8      | 61       | ∅5      | 2030      | 0.31      | 18.91 |       | C245        |            |
|                                 | 2      | 17       | ∅5      | 3005      | 0.46      | 7.82  |       | C245        |            |
|                                 |        |          |         |           |           |       | 26.73 |             |            |

| Ведомость отправочных элементов |             |           |       |
|---------------------------------|-------------|-----------|-------|
| Марка элемента                  | Кол-во, шт. | Масса, кг |       |
|                                 |             | Марки     | Всех  |
| ПН.ЗД.5.50X150.3000X1934.ГЦ.RAL | 1           | 26.73     | 26.73 |
| Итого:                          |             |           | 26.73 |



|              |  |  |  |
|--------------|--|--|--|
| Создано      |  |  |  |
| Взам. инв. № |  |  |  |
| Подп. и дата |  |  |  |
| Инв. № подл. |  |  |  |

| Площадь окраски отправочных марок |             |                         |      |
|-----------------------------------|-------------|-------------------------|------|
| Марка элемента                    | Кол-во, шт. | Площадь, м <sup>2</sup> |      |
|                                   |             | Марки                   | Всех |
| ПН.ЗД.5.50X150.3000X1934.ГЦ.RAL   | 1           | 2.68                    | 2.68 |
| Итого:                            |             | 2.68                    |      |

Описание: Панель 3D из прутка ∅5 мм, одинарный горизонтальный прутков, ячейка 50X150 мм по осям прутков, ширина 3000 мм, высота 1934 мм  
 Покрытие: горячий цинк, порошковая окраска по каталогу RAL

| Изм. | Кол.уч. | Лист | № док. | Подп. | Дата |
|------|---------|------|--------|-------|------|
|      |         |      |        |       |      |

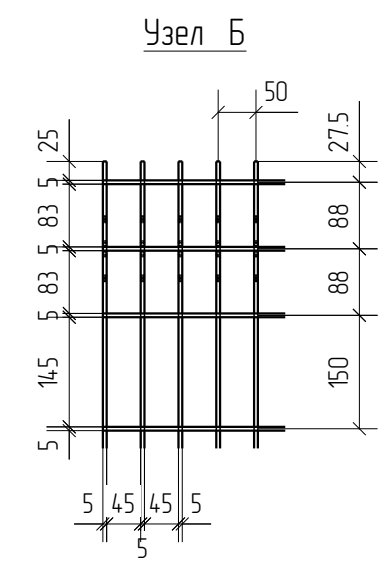
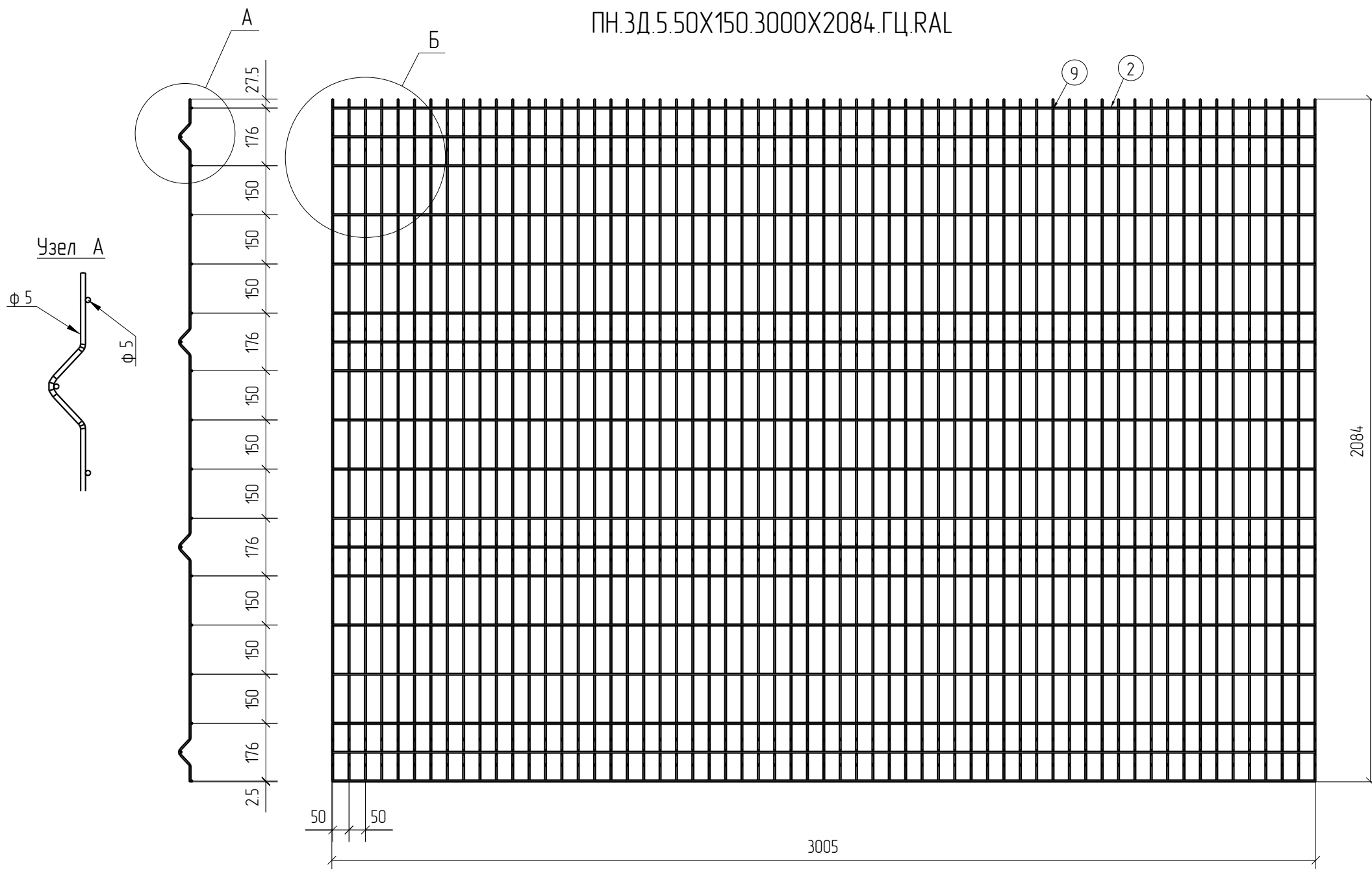
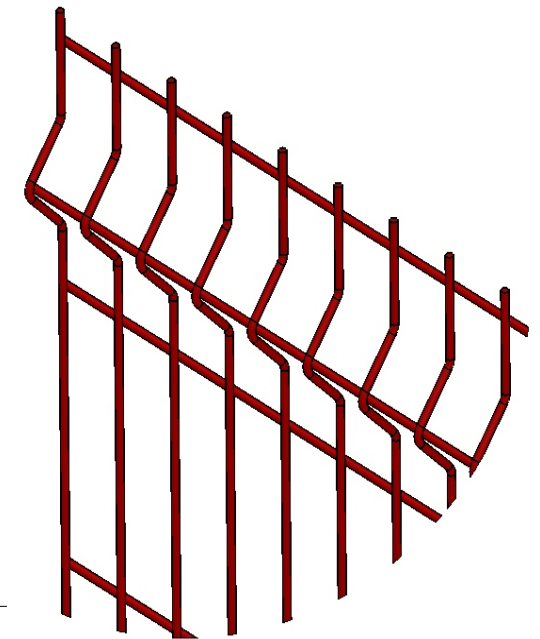
|                                 |        |      |        |
|---------------------------------|--------|------|--------|
| ПН.ЗД.5.50X150.3000X1934.ГЦ.RAL | Стадия | Лист | Листов |
| Панель 3D                       | Р      |      |        |

3D  
Zn  
RAL



| Спецификация деталей            |        |          |         |           |           |       |       |             |            |
|---------------------------------|--------|----------|---------|-----------|-----------|-------|-------|-------------|------------|
| Марка элемента                  | Дет. N | Кол. шт. | Профиль | Длина, мм | Масса, кг |       |       | Марка стали | Примечание |
|                                 |        |          |         |           | шт.       | общ.  | марки |             |            |
| ПН.ЗД.5.50X150.3000X2084.ГЦ.RAL | 9      | 61       | ∅5      | 2180      | 0.34      | 20.74 |       | С245        |            |
|                                 | 2      | 18       | ∅5      | 3005      | 0.46      | 8.28  |       | С245        |            |
|                                 |        |          |         |           |           |       | 29.02 |             |            |

| Ведомость отправочных элементов |             |           |       |
|---------------------------------|-------------|-----------|-------|
| Марка элемента                  | Кол-во, шт. | Масса, кг |       |
|                                 |             | Марки     | Всех  |
| ПН.ЗД.5.50X150.3000X2084.ГЦ.RAL | 1           | 29.02     | 29.02 |
|                                 |             | Итого:    | 29.02 |



Согласовано

|              |  |
|--------------|--|
| Взам. инв. № |  |
| Подп. и дата |  |
| Инв. № подл. |  |

3D  
Zn  
RAL

| Площадь окраски отправочных марок |             |                         |      |
|-----------------------------------|-------------|-------------------------|------|
| Марка элемента                    | Кол-во, шт. | Площадь, м <sup>2</sup> |      |
|                                   |             | Марки                   | Всех |
| ПН.ЗД.5.50X150.3000X2084.ГЦ.RAL   | 1           | 2.87                    | 2.87 |
|                                   |             | Итого:                  | 2.87 |

Описание: Панель 3D из прутка ∅5 мм, одинарный горизонтальный прутки, ячейка 50X150 мм по осям прутков, ширина 3000 мм, высота 2084 мм  
 Покрытие: горячий цинк, порошковая окраска по каталогу RAL

| Изм. | Кол.уч. | Лист | № док. | Подп. | Дата |
|------|---------|------|--------|-------|------|
|      |         |      |        |       |      |

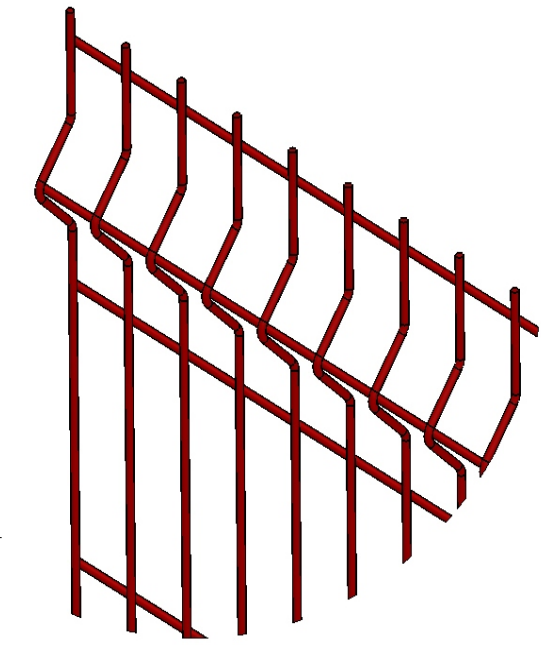
|                                 |
|---------------------------------|
| ПН.ЗД.5.50X150.3000X2084.ГЦ.RAL |
| Панель 3D                       |

| Стадия | Лист | Листов |
|--------|------|--------|
| Р      |      |        |

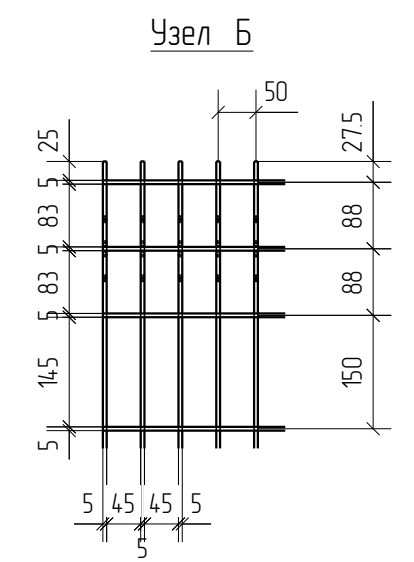
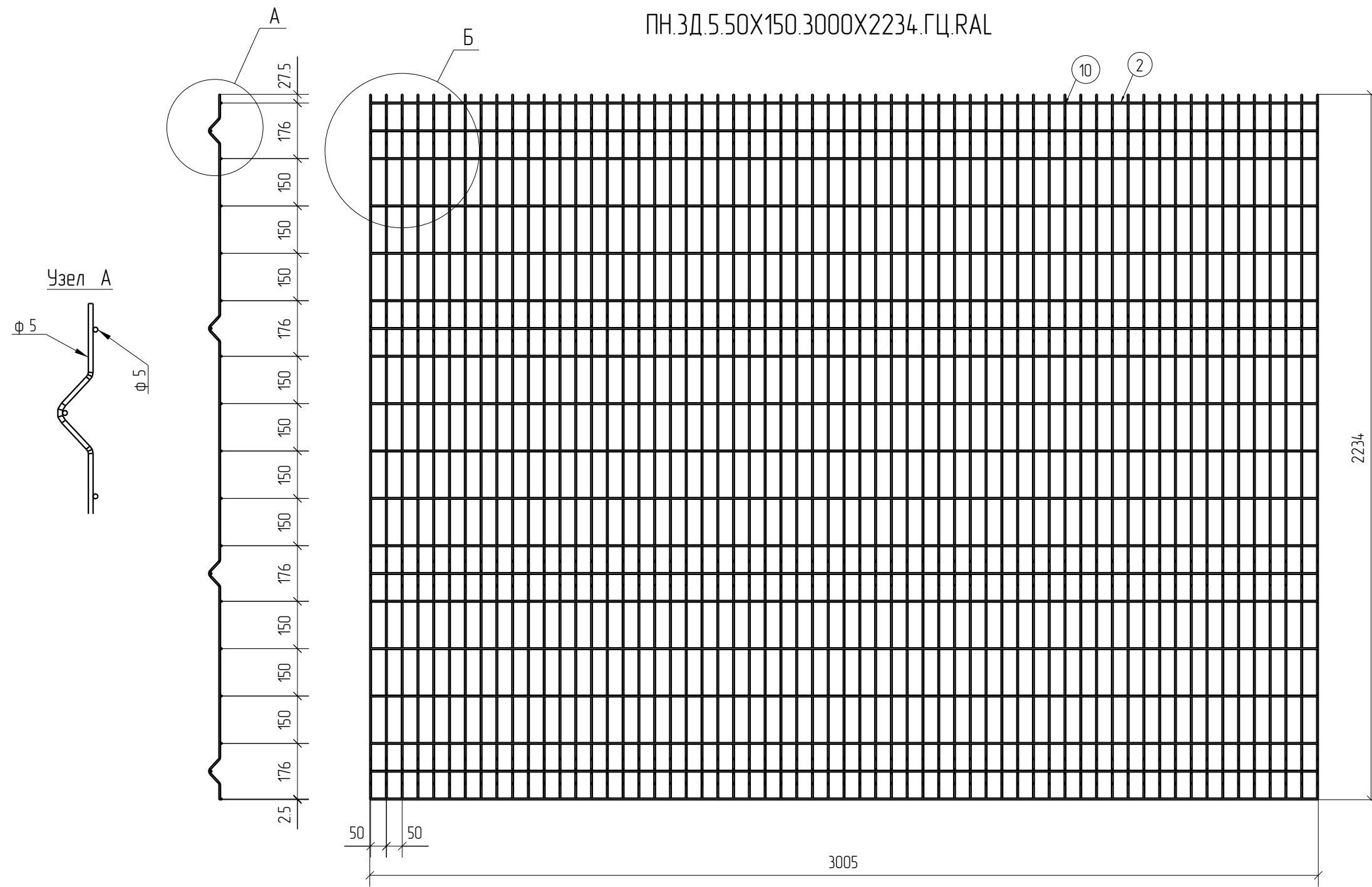
**afence**

| Спецификация деталей            |        |          |         |           |           |       |       |             |            |
|---------------------------------|--------|----------|---------|-----------|-----------|-------|-------|-------------|------------|
| Марка элемента                  | Дет. N | Кол. шт. | Профиль | Длина, мм | Масса, кг |       |       | Марка стали | Примечание |
|                                 |        |          |         |           | шт.       | общ.  | марки |             |            |
| ПН.ЗД.5.50X150.3000X2234.ГЦ.RAL | 10     | 61       | ∅5      | 2330      | 0.36      | 21.96 |       | С245        |            |
|                                 | 2      | 19       | ∅5      | 3005      | 0.46      | 8.74  |       | С245        |            |
|                                 |        |          |         |           |           |       | 30.70 |             |            |

| Ведомость отправочных элементов |             |           |       |
|---------------------------------|-------------|-----------|-------|
| Марка элемента                  | Кол-во, шт. | Масса, кг |       |
|                                 |             | Марки     | Всех  |
| ПН.ЗД.5.50X150.3000X2234.ГЦ.RAL | 1           | 30.70     | 30.70 |
|                                 |             | Итого:    | 30.70 |



ПН.ЗД.5.50X150.3000X2234.ГЦ.RAL



3D  
Zn  
RAL

|              |  |
|--------------|--|
| Создано      |  |
| Взам. инв. № |  |
| Подп. и дата |  |
| Инв. № подл. |  |

| Площадь окраски отправочных марок |             |                         |      |
|-----------------------------------|-------------|-------------------------|------|
| Марка элемента                    | Кол-во, шт. | Площадь, м <sup>2</sup> |      |
|                                   |             | Марки                   | Всех |
| ПН.ЗД.5.50X150.3000X2234.ГЦ.RAL   | 1           | 3.05                    | 3.05 |
|                                   |             | Итого:                  | 3.05 |

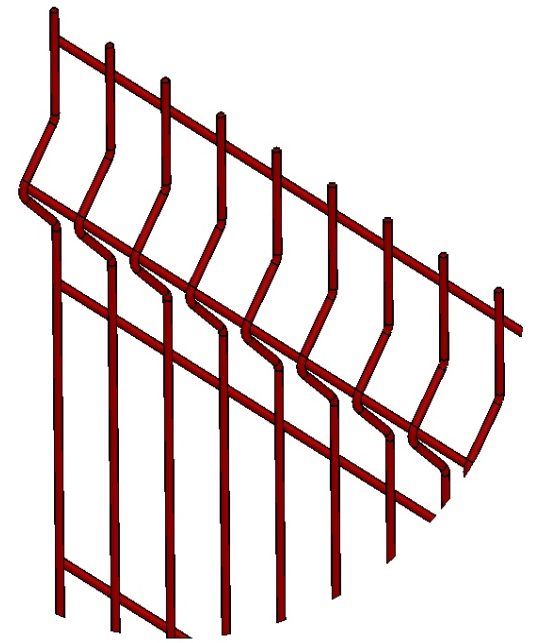
Описание: Панель 3D из прутка ∅5 мм, одинарный горизонтальный пруток, ячейка 50X150 мм по осям прутков, ширина 3000 мм, высота 2234 мм  
 Покрытие: горячий цинк, порошковая окраска по каталогу RAL

| Изм. | Кол.уч. | Лист | № док. | Подп. | Дата |
|------|---------|------|--------|-------|------|
|      |         |      |        |       |      |

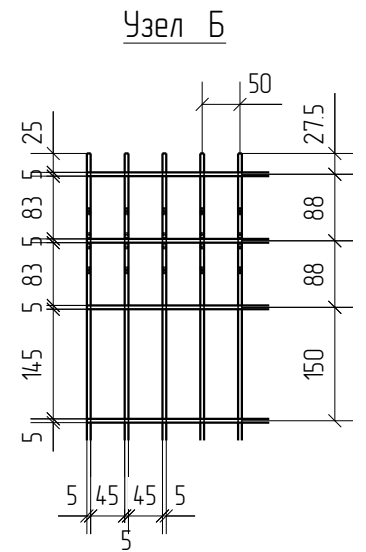
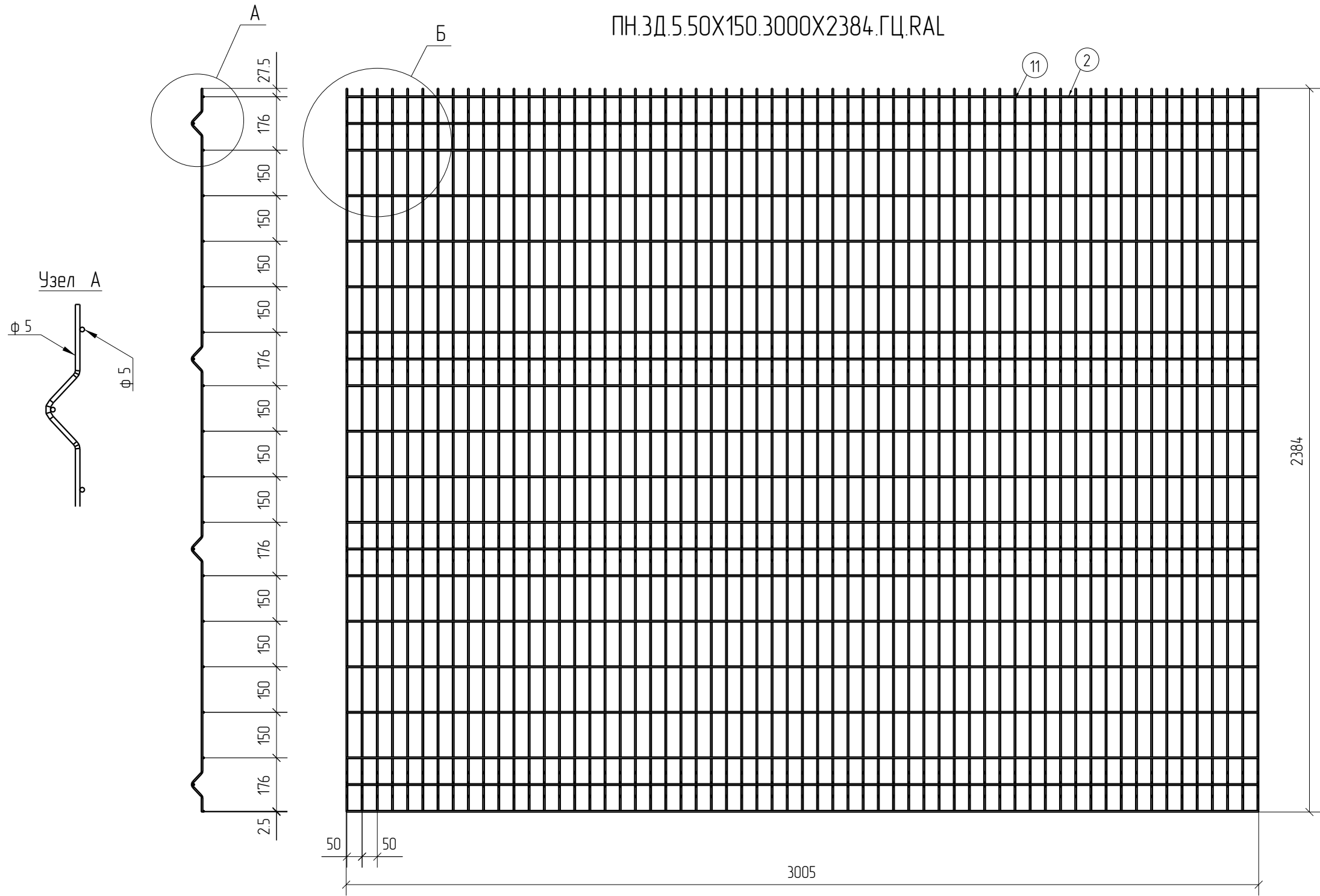
|                                 |  |               |      |        |
|---------------------------------|--|---------------|------|--------|
| ПН.ЗД.5.50X150.3000X2234.ГЦ.RAL |  | Стадия        | Лист | Листов |
| Панель 3D                       |  | Р             |      |        |
|                                 |  | <b>afence</b> |      |        |

| Спецификация деталей            |        |          |         |           |           |       |       |             |            |
|---------------------------------|--------|----------|---------|-----------|-----------|-------|-------|-------------|------------|
| Марка элемента                  | Дет. N | Кол. шт. | Профиль | Длина, мм | Масса, кг |       |       | Марка стали | Примечание |
|                                 |        |          |         |           | шт.       | общ.  | марки |             |            |
| ПН.ЗД.5.50X150.3000X2384.ГЦ.RAL | 11     | 61       | ∅5      | 2480      | 0.38      | 23.18 |       | С245        |            |
|                                 | 2      | 20       | ∅5      | 3005      | 0.46      | 9.20  |       | С245        |            |
|                                 |        |          |         |           |           |       | 32.38 |             |            |

| Ведомость отправочных элементов |             |           |       |
|---------------------------------|-------------|-----------|-------|
| Марка элемента                  | Кол-во, шт. | Масса, кг |       |
|                                 |             | Марки     | Всех  |
| ПН.ЗД.5.50X150.3000X2384.ГЦ.RAL | 1           | 32.38     | 32.38 |
| Итого:                          |             |           | 32.38 |



ПН.ЗД.5.50X150.3000X2384.ГЦ.RAL



3D  
Zn  
RAL

Согласовано

|              |              |              |
|--------------|--------------|--------------|
| Инд. № подл. | Подп. и дата | Взам. инв. № |
|              |              |              |

| Площадь окраски отправочных марок |             |                         |      |
|-----------------------------------|-------------|-------------------------|------|
| Марка элемента                    | Кол-во, шт. | Площадь, м <sup>2</sup> |      |
|                                   |             | Марки                   | Всех |
| ПН.ЗД.5.50X150.3000X2384.ГЦ.RAL   | 1           | 3.24                    | 3.24 |
| Итого:                            |             | 3.24                    | 3.24 |

Описание: Панель 3D из прутка ∅5 мм, одинарный горизонтальный пруток, ячейка 50X150 мм по осям прутков, ширина 3000 мм, высота 2384 мм  
 Покрытие: горячий цинк, порошковая окраска по каталогу RAL

| Изм. | Кол.уч. | Лист | № док. | Подп. | Дата |
|------|---------|------|--------|-------|------|
|      |         |      |        |       |      |

|                                 |
|---------------------------------|
| ПН.ЗД.5.50X150.3000X2384.ГЦ.RAL |
| Панель 3D                       |

| Стадия | Лист | Листов |
|--------|------|--------|
| Р      |      |        |

