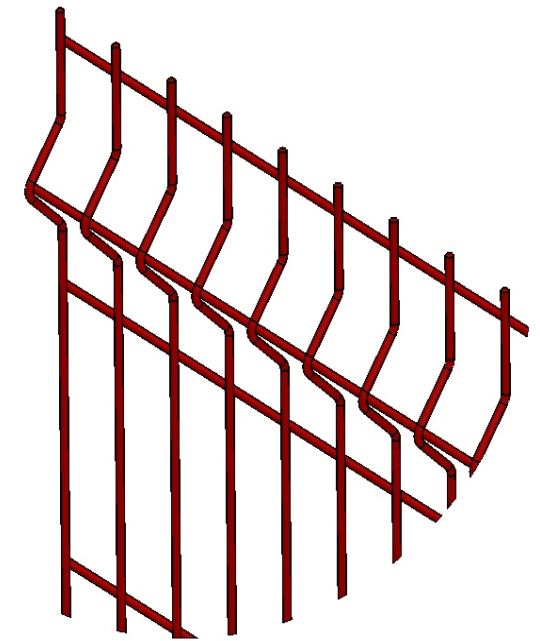
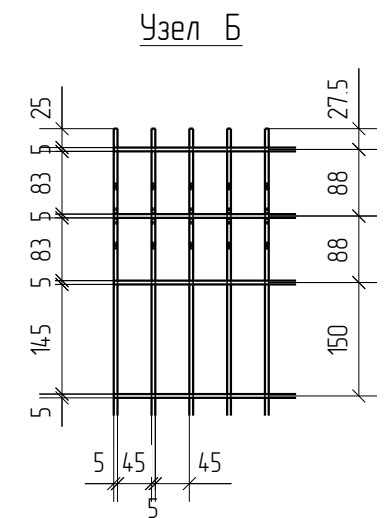
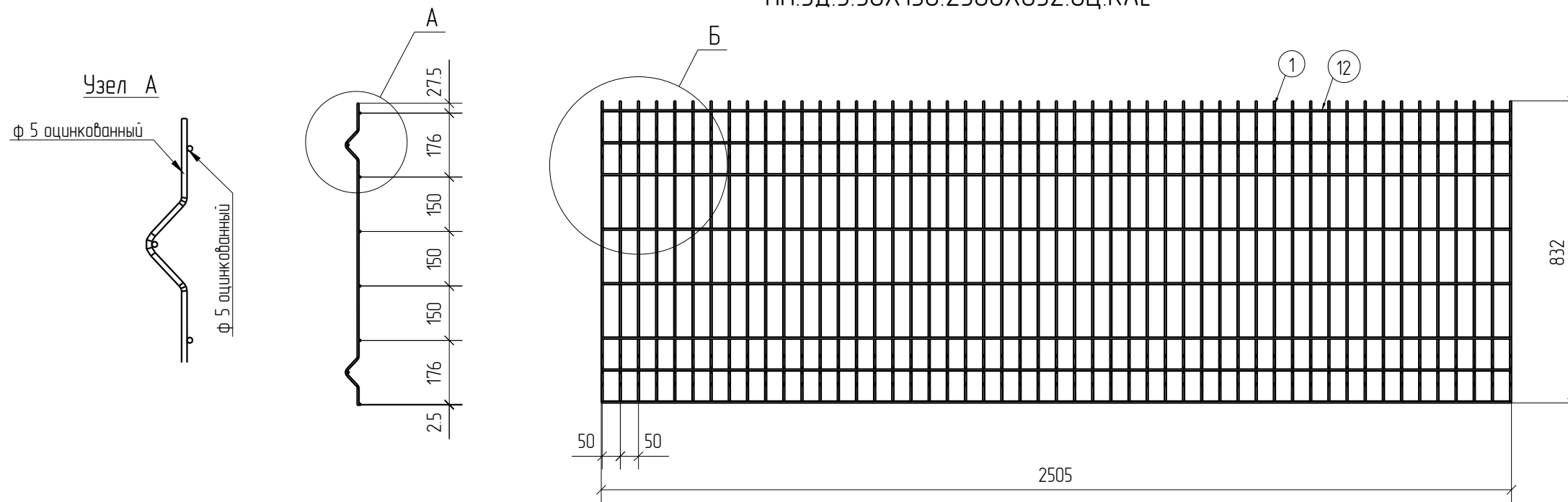


Спецификация деталей									
Марка элемента	Дет. N	Кол. шт.	Профиль	Длина, мм	Масса, кг			Марка стали	Примечание
					шт.	общ.	марки		
ПН.ЗД.5.50X150.2500X832.0Ц.RAL	1	51	Ø5 оцинкованный	880	0.14	7.14		С245	
	12	8	Ø5 оцинкованный	2505	0.39	3.12		С245	
							10.26		

Ведомость отправочных элементов			
Марка элемента	Кол-во, шт.	Масса, кг	
		Марки	Всех
ПН.ЗД.5.50X150.2500X832.0Ц.RAL	1	10.26	10.26
Итого:			10.26



ПН.ЗД.5.50X150.2500X832.0Ц.RAL



Согласовано			
-------------	--	--	--

Взам. инв. №	
Подп. и дата	
Инв. № подл.	

Площадь окраски отправочных марок			
Марка элемента	Кол-во, шт.	Площадь, м <sup>2</sup>	
		Марки	Всех
ПН.ЗД.5.50X150.2500X832.0Ц.RAL	1	1.00	1.00
Итого:		1.00	1.00

Описание: Панель 3D из прутка Ø 5 мм, одинарный горизонтальный прутки, ячейка 50X150 мм по осям прутков, ширина 2500 мм, высота 832 мм  
 Покрытие: порошковая окраска по каталогу RAL

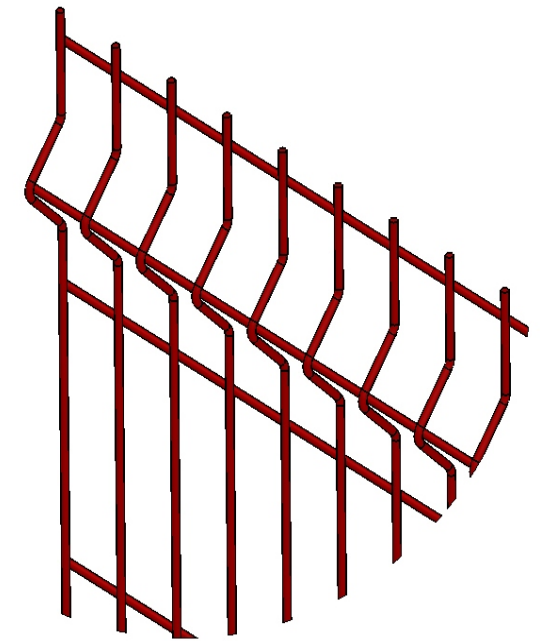
Изм.	Кол.уч.	Лист	№ док.	Подп.	Дата

ПН.ЗД.5.50X150.2500X832.0Ц.RAL			Стадия	Лист	Листов
Панель 3D			Р		
			<b>afence</b>		

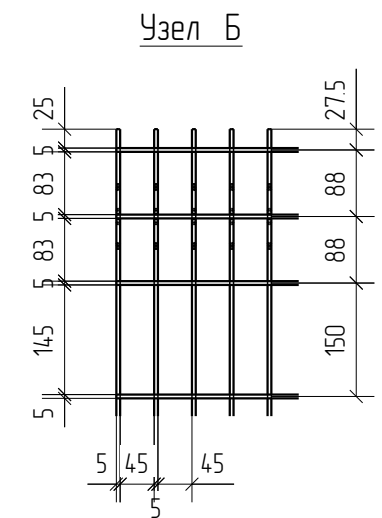
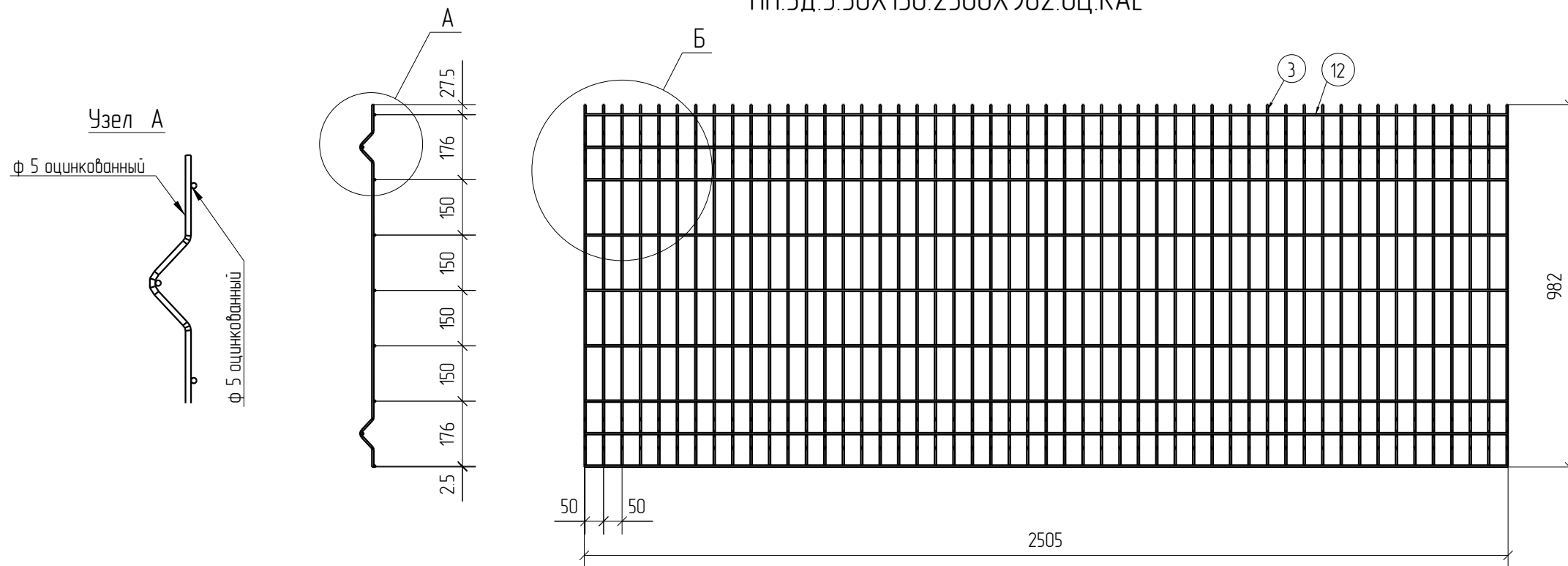


Спецификация деталей									
Марка элемента	Дет. N	Кол. шт.	Профиль	Длина, мм	Масса, кг			Марка стали	Примечание
					шт.	общ.	марки		
ПН.ЗД.5.50X150.2500X982.0Ц.RAL	3	51	Ø5 оцинкованный	1030	0.16	8.16		C245	
	12	9	Ø5 оцинкованный	2505	0.39	3.51		C245	
							1167		

Ведомость отправочных элементов			
Марка элемента	Кол-во, шт.	Масса, кг	
		Марки	Всех
ПН.ЗД.5.50X150.2500X982.0Ц.RAL	1	1167	1167
Итого:			1167



ПН.ЗД.5.50X150.2500X982.0Ц.RAL



Согласовано			
Взам. инв. №			
Подп. и дата			
Инв. № подл.			

Площадь окраски отправочных марок			
Марка элемента	Кол-во, шт.	Площадь, м <sup>2</sup>	
		Марки	Всех
ПН.ЗД.5.50X150.2500X982.0Ц.RAL	1	1.15	1.15
Итого:		1.15	1.15

Описание: Панель 3D из прутка Ø5 мм, одинарный горизонтальный прутки, ячейка 50X150 мм по осям прутков, ширина 2500 мм, высота 982 мм  
 Покрытие: порошковая окраска по каталогу RAL

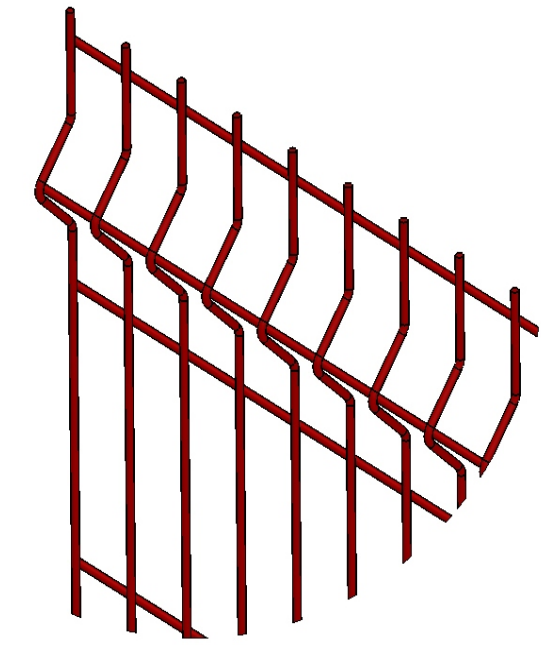
Изм.	Кол.уч.	Лист	№ док.	Подп.	Дата

ПН.ЗД.5.50X150.2500X982.0Ц.RAL			Стадия	Лист	Листов
Панель 3D			Р		
			<b>afence</b>		

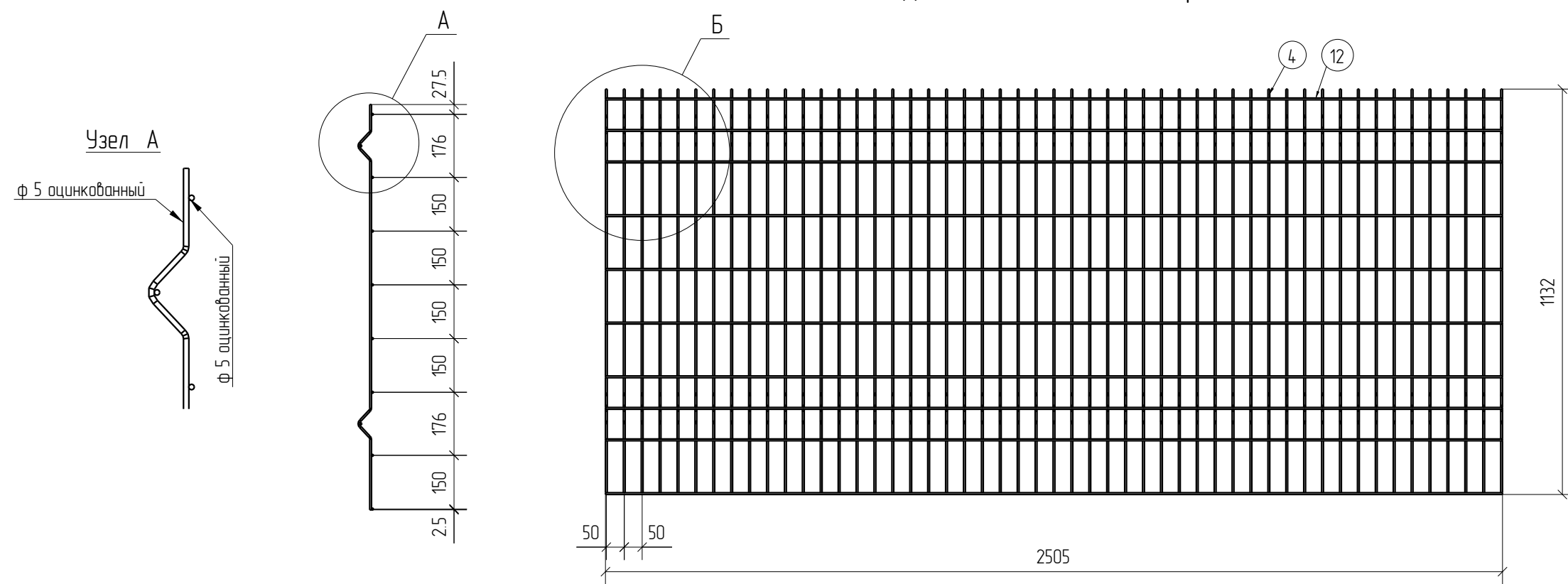
3D  
Zn  
RAL

Спецификация деталей									
Марка элемента	Дет. N	Кол. шт.	Профиль	Длина, мм	Масса, кг			Марка стали	Примечание
					шт.	общ.	марки		
ПН.ЗД.5.50X150.2500X1132.0Ц.RAL	4	51	Ø5 оцинкованный	1180	0.18	9.18		С245	
	12	10	Ø5 оцинкованный	2505	0.39	3.90		С245	
							13.08		

Ведомость отправочных элементов			
Марка элемента	Кол-во, шт.	Масса, кг	
		Марки	Всех
ПН.ЗД.5.50X150.2500X1132.0Ц.RAL	1	13.08	13.08
Итого:			13.08



ПН.ЗД.5.50X150.2500X1132.0Ц.RAL



Согласовано			
Взам. инв. №			
Подп. и дата			
Инв. № подл.			

Площадь окраски отправочных марок			
Марка элемента	Кол-во, шт.	Площадь, м <sup>2</sup>	
		Марки	Всех
ПН.ЗД.5.50X150.2500X1132.0Ц.RAL	1	1.31	1.31
Итого:		1.31	1.31

Описание: Панель 3D из прутка Ø5 мм, одинарный горизонтальный пруток, ячейка 50X150 мм по осям прутков, ширина 2500 мм, высота 1132 мм  
 Покрывтие: порошковая окраска по каталогу RAL

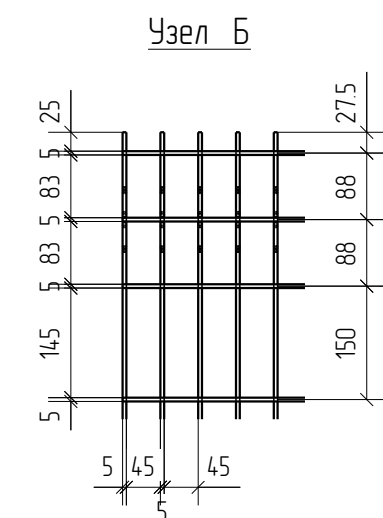
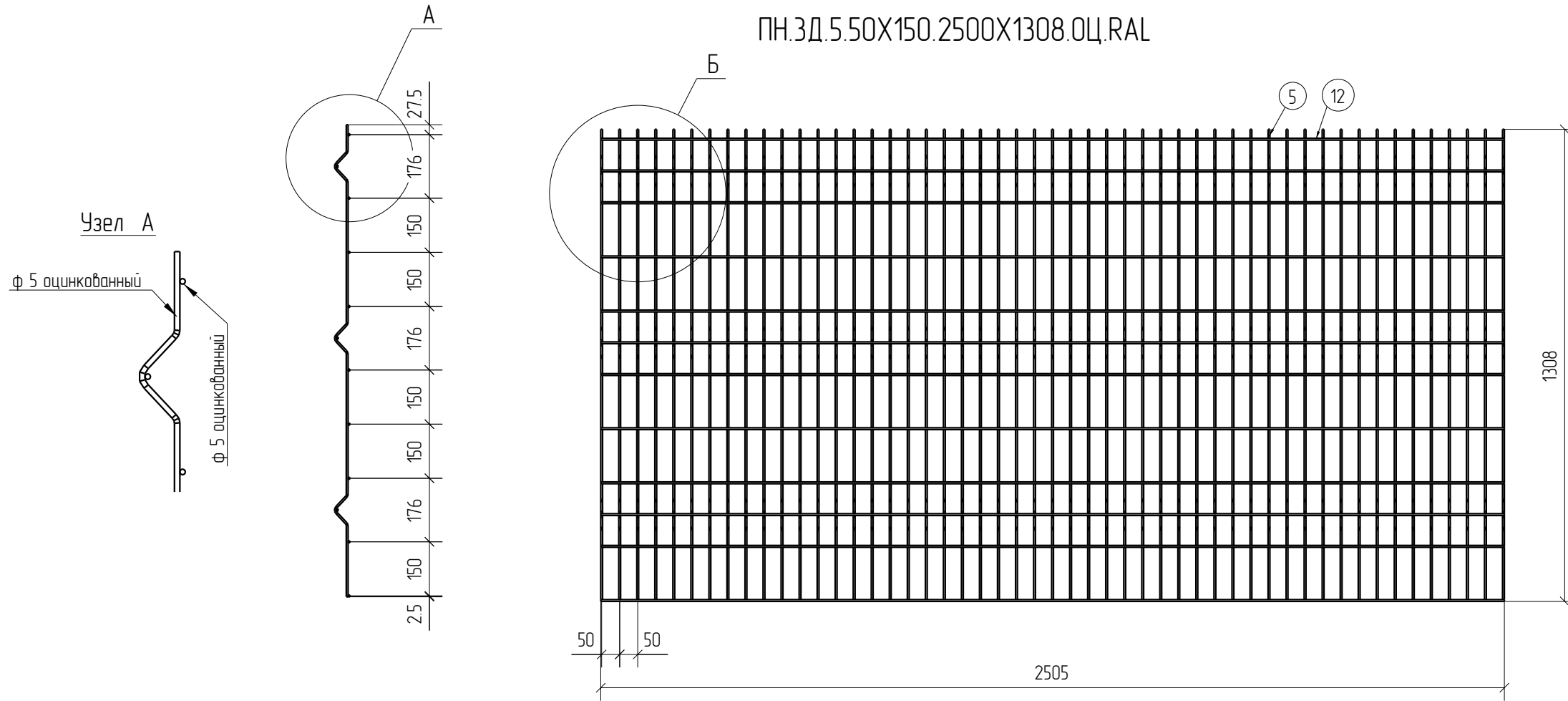
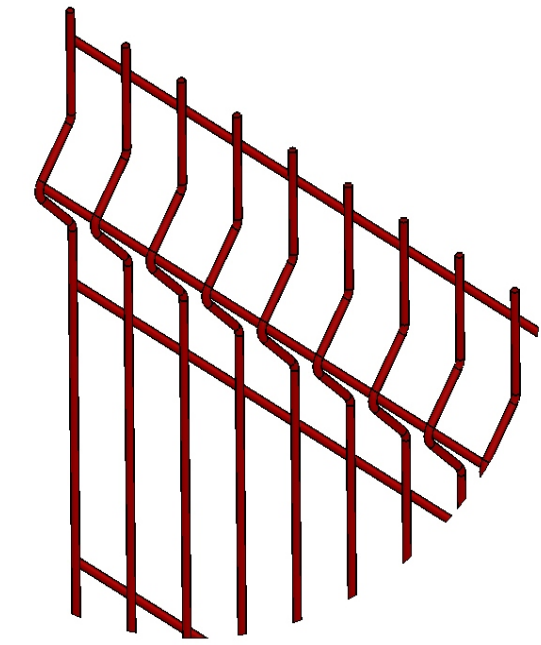
Изм.	Кол.уч.	Лист	№ док.	Подп.	Дата

ПН.ЗД.5.50X150.2500X1132.0Ц.RAL			Стадия	Лист	Листов
Панель 3D			Р		
			<b>afence</b>		



Спецификация деталей									
Марка элемента	Дет. N	Кол. шт.	Профиль	Длина, мм	Масса, кг			Марка стали	Примечание
					шт.	общ.	марки		
ПН.ЗД.5.50X150.2500X1308.ОЦ.RAL	5	51	Ø5 оцинкованный	1380	0.21	10.71		С245	
	12	12	Ø5 оцинкованный	2505	0.39	4.68		С245	
							15.39		

Ведомость отправочных элементов			
Марка элемента	Кол-во, шт.	Масса, кг	
		Марки	Всех
ПН.ЗД.5.50X150.2500X1308.ОЦ.RAL	1	15.39	15.39
Итого:			15.39



3D  
Zn  
RAL

Создано	
Взам. инв. №	
Подп. и дата	
Инв. № подл.	

Площадь окраски отправочных марок			
Марка элемента	Кол-во, шт.	Площадь, м <sup>2</sup>	
		Марки	Всех
ПН.ЗД.5.50X150.2500X1308.ОЦ.RAL	1	154	154
Итого:		154	154

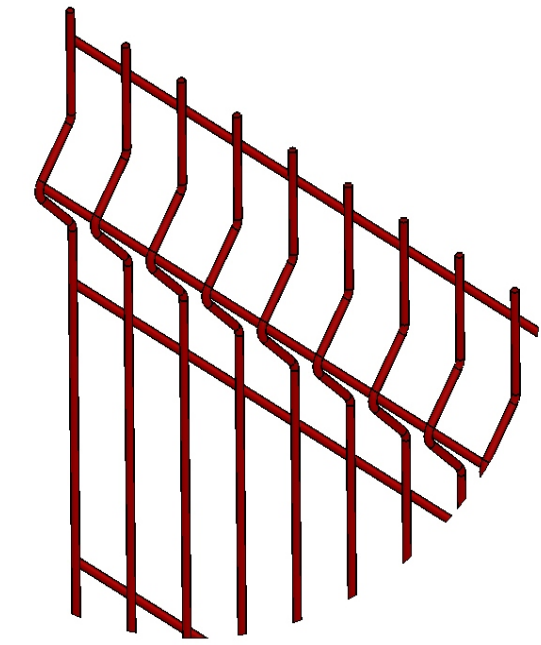
Описание: Панель 3D из прутка Ø5 мм, одинарный горизонтальный пруток, ячейка 50X150 мм по осям прутков, ширина 2500 мм, высота 1308 мм  
 Покрытие: порошковая окраска по каталогу RAL

Изм.	Кол.уч.	Лист	№ док.	Подп.	Дата	ПН.ЗД.5.50X150.2500X1308.ОЦ.RAL	Стадия	Лист	Листов
							Панель 3D	Р	

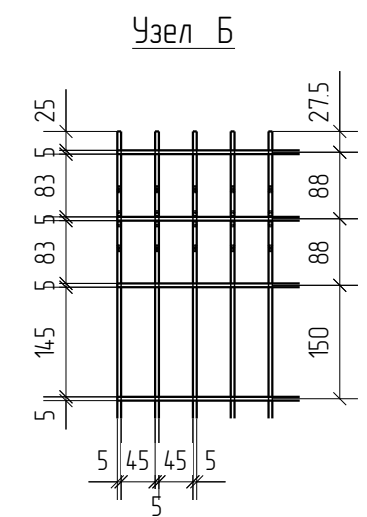
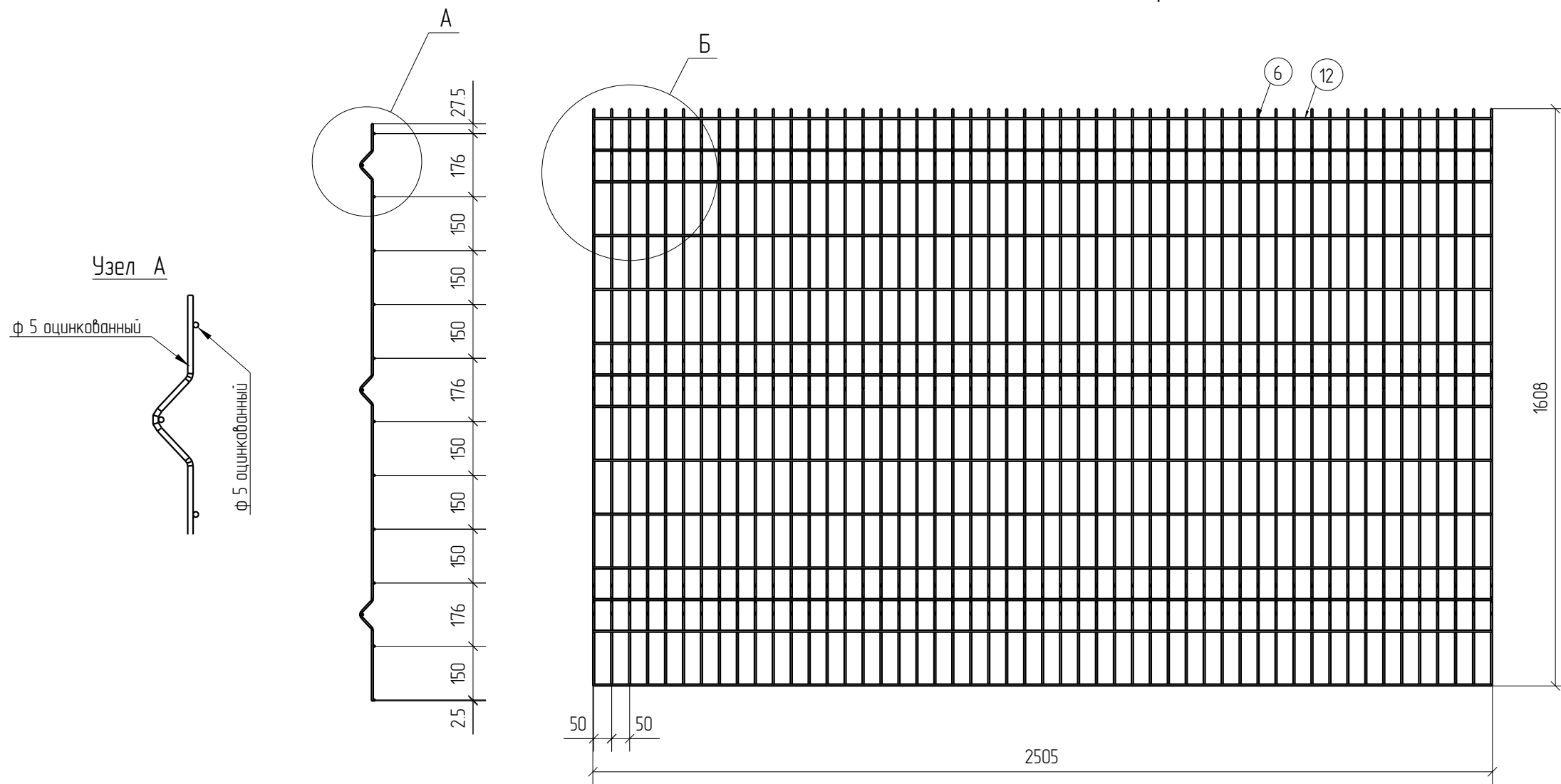


Спецификация деталей									
Марка элемента	Дет. N	Кол. шт.	Профиль	Длина, мм	Масса, кг			Марка стали	Примечание
					шт.	общ.	марки		
ПН.ЗД.5.50X150.2500X1608.0Ц.RAL	6	51	Ø5 оцинкованный	1680	0.26	13.26		C245	
	12	14	Ø5 оцинкованный	2505	0.39	5.46		C245	
							18.72		

Ведомость отправочных элементов			
Марка элемента	Кол-во, шт.	Масса, кг	
		Марки	Всех
ПН.ЗД.5.50X150.2500X1608.0Ц.RAL	1	18.72	18.72
Итого:			18.72



ПН.ЗД.5.50X150.2500X1608.0Ц.RAL



3D  
Zn  
RAL

Создано			
Взам. инв. №			
Подп. и дата			
Инв. № подл.			

Площадь окраски отправочных марок			
Марка элемента	Кол-во, шт.	Площадь, м <sup>2</sup>	
		Марки	Всех
ПН.ЗД.5.50X150.2500X1608.0Ц.RAL	1	1.85	1.85
Итого:		1.85	1.85

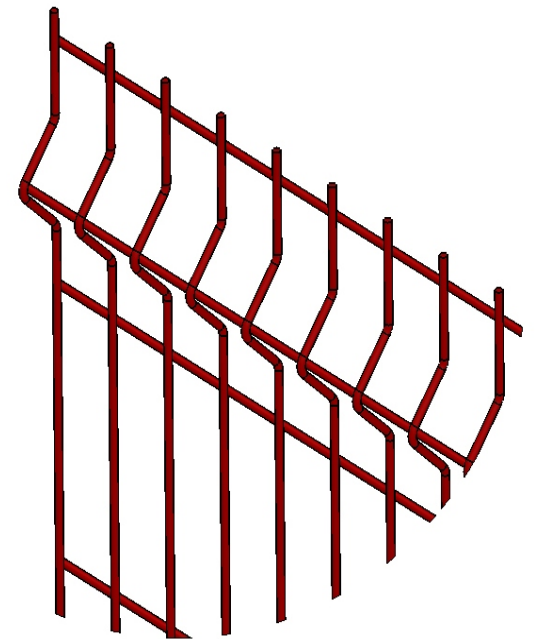
Описание: Панель 3D из прутка Ø5 мм, одинарный горизонтальный пруток, ячейка 50X150 мм по осям прутков, ширина 2500 мм, высота 1608 мм  
 Покрытие: порошковая окраска по каталогу RAL

Изм.	Кол.уч.	Лист	№ док.	Подп.	Дата

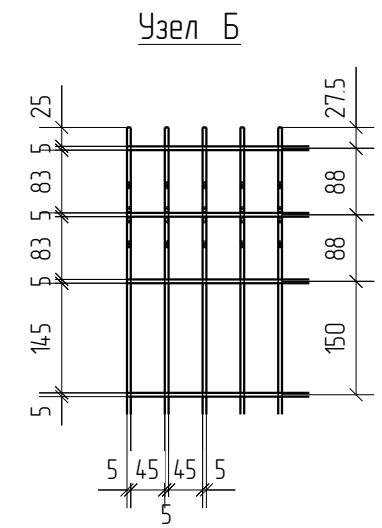
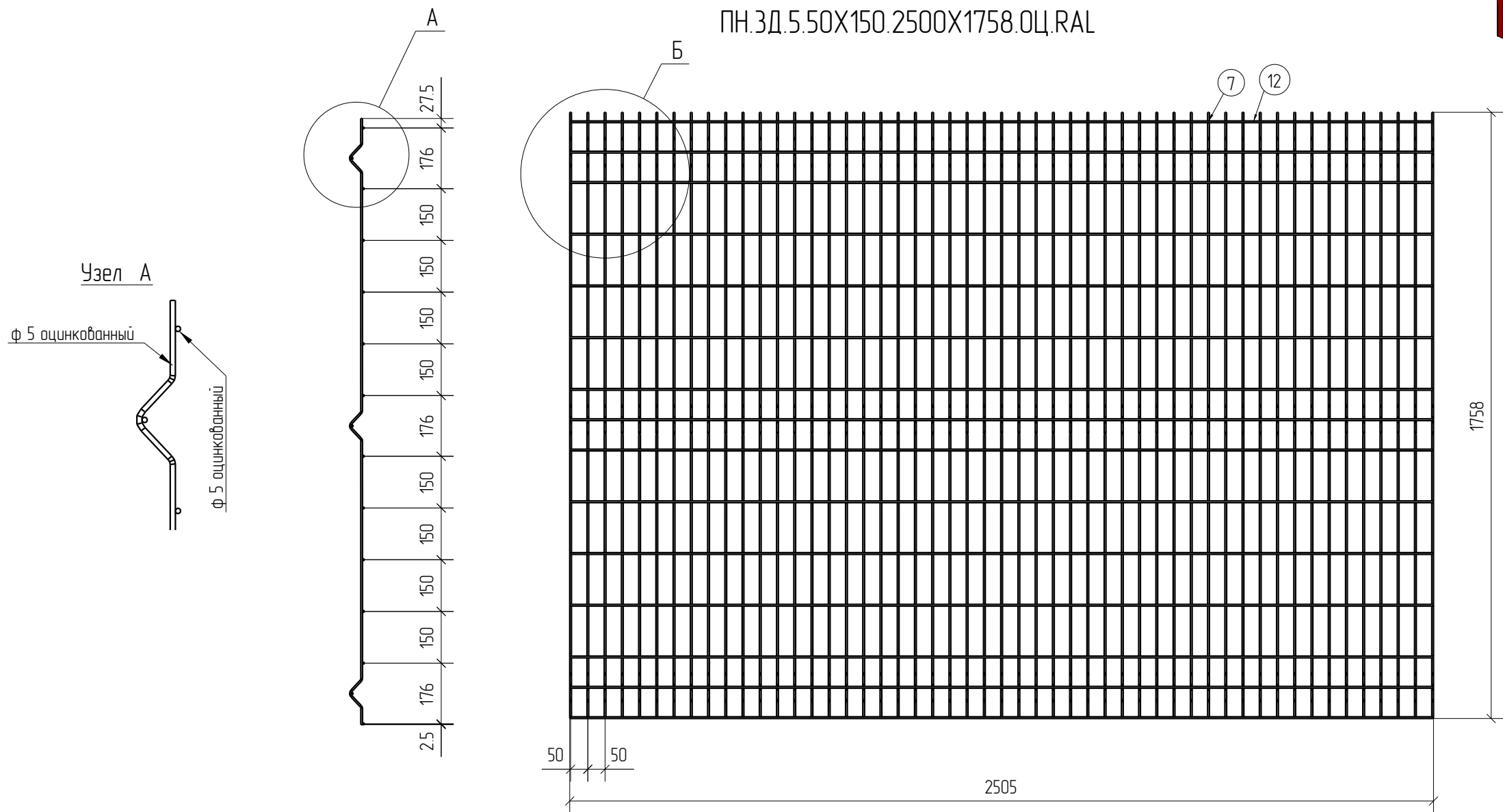
ПН.ЗД.5.50X150.2500X1608.0Ц.RAL			Стадия	Лист	Листов
Панель 3D			Р		
			<b>afence</b>		

Спецификация деталей									
Марка элемента	Дет. N	Кол. шт.	Профиль	Длина, мм	Масса, кг			Марка стали	Примечание
					шт.	общ.	марки		
ПН.ЗД.5.50X150.2500X1758.ОЦ.RAL	7	51	Ø5 оцинкованный	1830	0.28	14.28		С245	
	12	15	Ø5 оцинкованный	2505	0.39	5.85		С245	
							20.13		

Ведомость отправочных элементов			
Марка элемента	Кол-во, шт.	Масса, кг	
		Марки	Всех
ПН.ЗД.5.50X150.2500X1758.ОЦ.RAL	1	20.13	20.13
Итого:			20.13



ПН.ЗД.5.50X150.2500X1758.ОЦ.RAL



3D  
Zn  
RAL

Согласовано			
Взам. инв. №			
Подп. и дата			
Инв. № подл.			

Площадь окраски отправочных марок			
Марка элемента	Кол-во, шт.	Площадь, м <sup>2</sup>	
		Марки	Всех
ПН.ЗД.5.50X150.2500X1758.ОЦ.RAL	1	2.01	2.01
Итого:		2.01	2.01

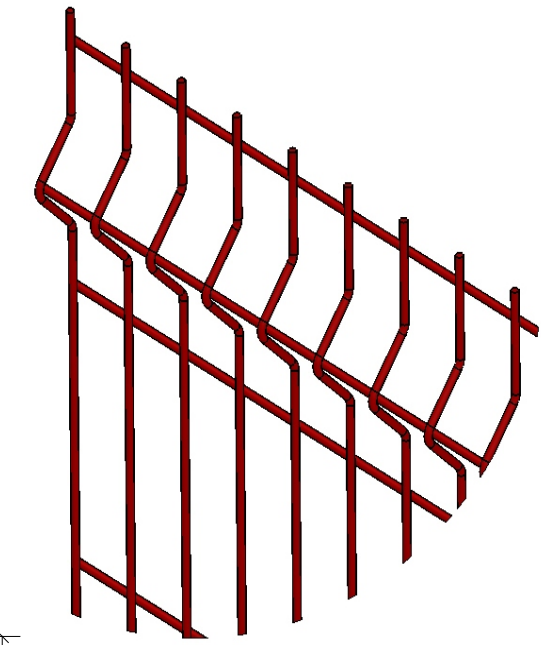
Описание: Панель 3D из прутка Ø5 мм, одинарный горизонтальный прутки, ячейка 50X150 мм по осям прутков, ширина 2500 мм, высота 1758 мм  
 Покрытие: порошковая окраска по каталогу RAL

Изм.	Кол.уч.	Лист	№ док.	Подп.	Дата

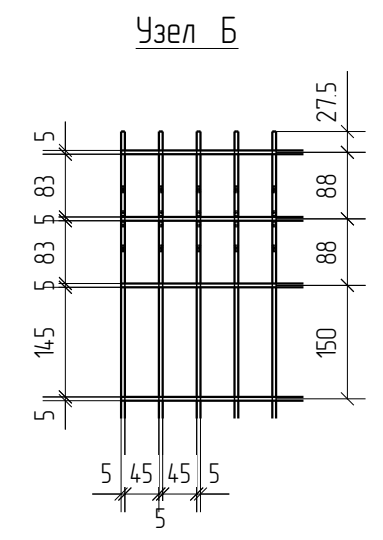
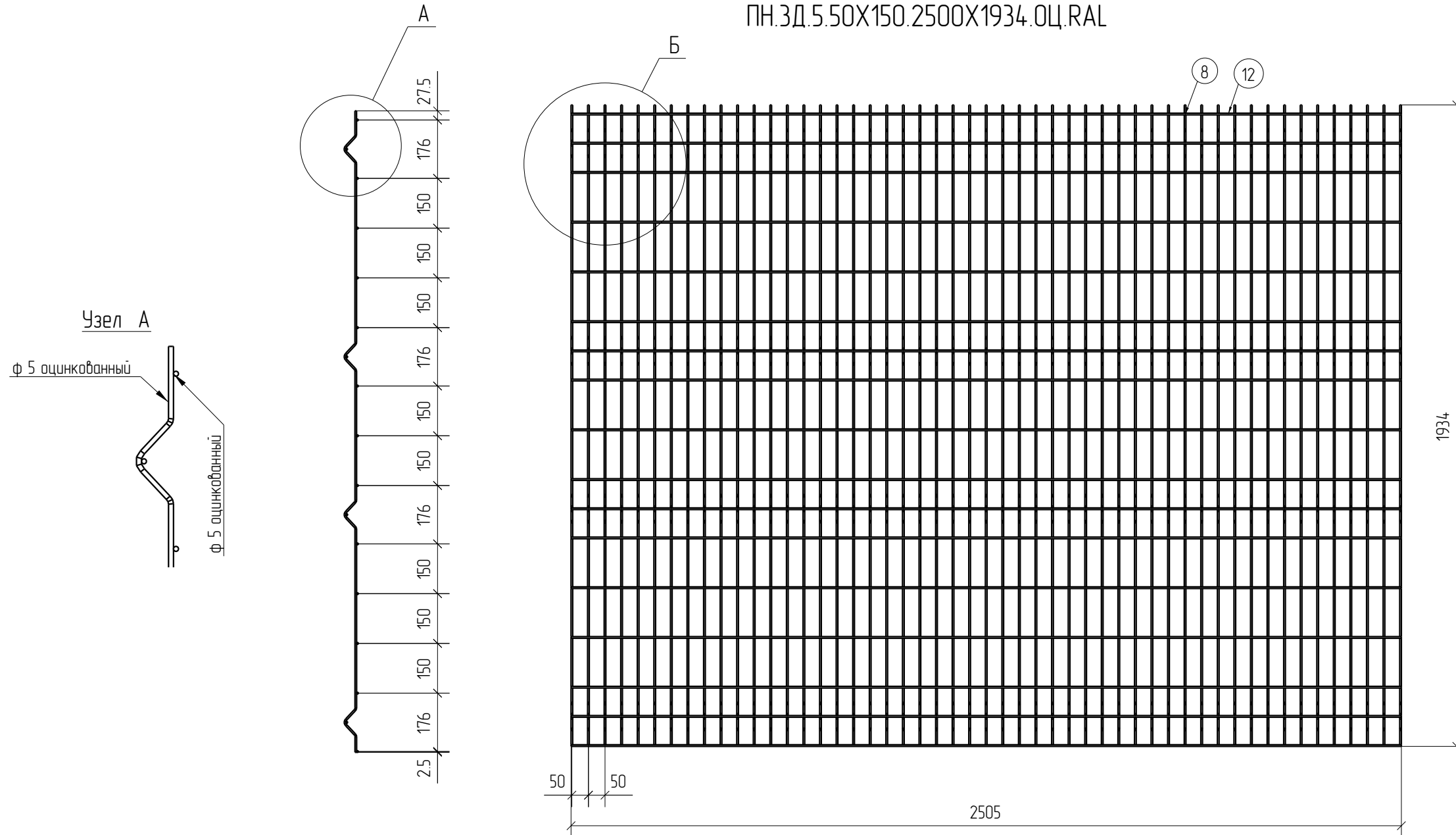
ПН.ЗД.5.50X150.2500X1758.ОЦ.RAL			Стадия	Лист	Листов
Панель 3D			Р		
			<b>afence</b>		

Спецификация деталей									
Марка элемента	Дет. N	Кол. шт.	Профиль	Длина, мм	Масса, кг			Марка стали	Примечание
					шт.	общ.	марки		
ПН.ЗД.5.50X150.2500X1934.0Ц.RAL	8	51	Ø5 оцинкованный	2030	0.31	15.81		C245	
	12	17	Ø5 оцинкованный	2505	0.39	6.63		C245	
							22.44		

Ведомость отправочных элементов			
Марка элемента	Кол-во, шт.	Масса, кг	
		Марки	Всех
ПН.ЗД.5.50X150.2500X1934.0Ц.RAL	1	22.44	22.44
		Итого:	22.44



ПН.ЗД.5.50X150.2500X1934.0Ц.RAL



3D  
Zn  
RAL

Согласовано			
Взам. инв. №			
Подп. и дата			
Инв. № подл.			

Площадь окраски отправочных марок			
Марка элемента	Кол-во, шт.	Площадь, м <sup>2</sup>	
		Марки	Всех
ПН.ЗД.5.50X150.2500X1934.0Ц.RAL	1	2.24	2.24
		Итого:	2.24

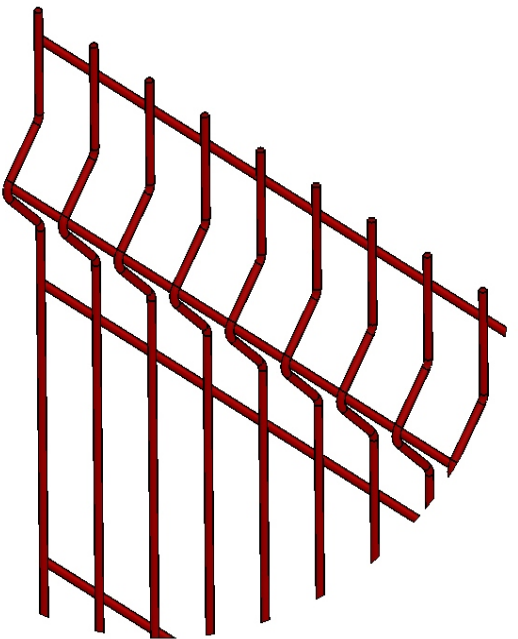
Описание: Панель 3D из прутка Ø5 мм, одинарный горизонтальный прут, ячейка 50X150 мм по осям прутков, ширина 2500 мм, высота 1934 мм  
 Покрытие: порошковая окраска по каталогу RAL

Изм.	Кол.уч.	Лист	№ док.	Подп.	Дата

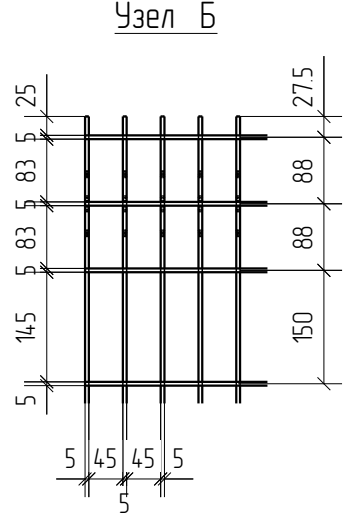
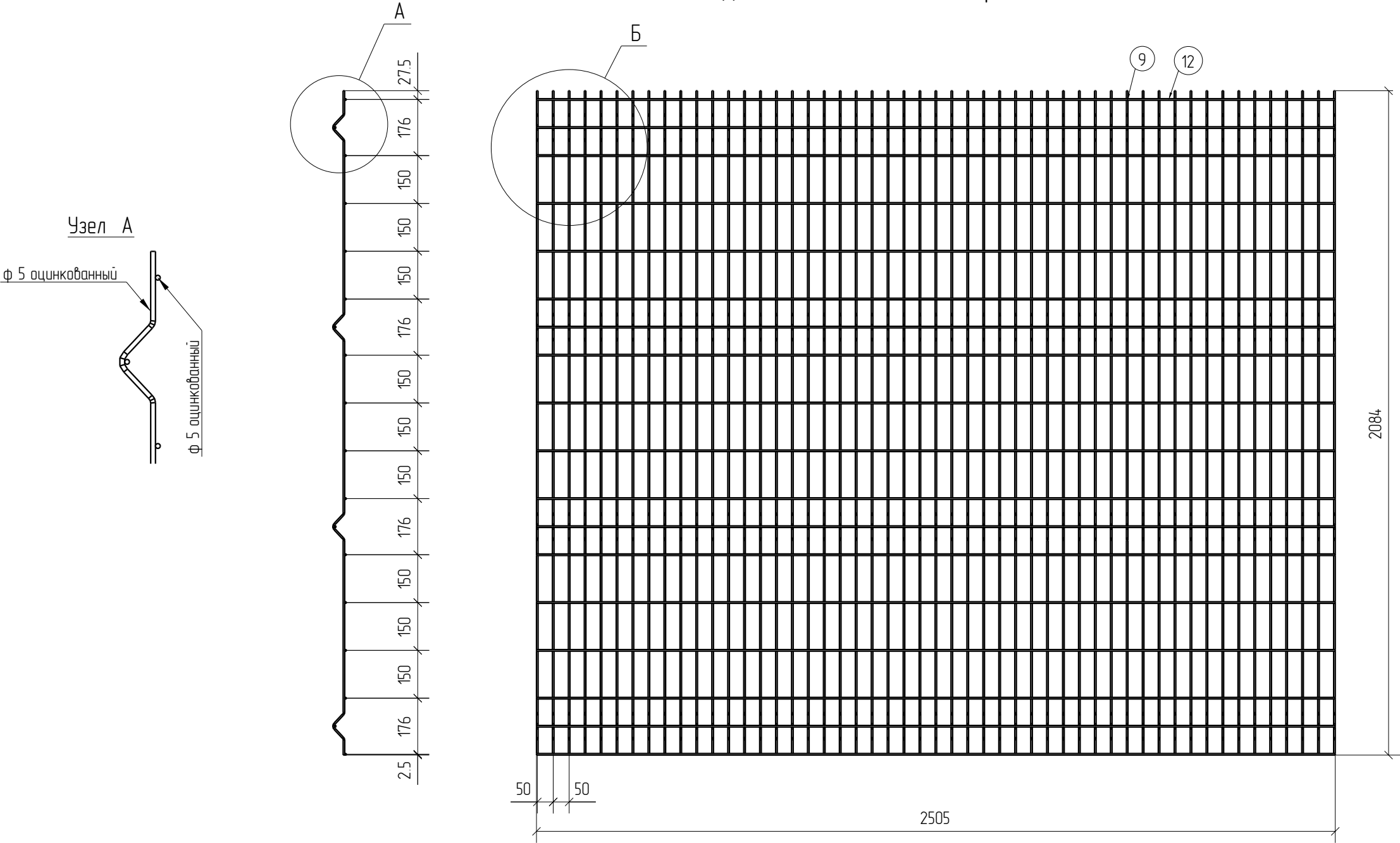
ПН.ЗД.5.50X150.2500X1934.0Ц.RAL			Стадия	Лист	Листов
Панель 3D			Р		
			<b>afence</b>		

Спецификация деталей									
Марка элемента	Дет. N	Кол. шт.	Профиль	Длина, мм	Масса, кг			Марка стали	Примечание
					шт.	общ.	марки		
ПН.ЗД.5.50X150.2500X2084.0Ц.RAL	9	51	Ø5 оцинкованный	2180	0.34	17.34		С245	
	12	18	Ø5 оцинкованный	2505	0.39	7.02		С245	
							24.36		

Ведомость отправочных элементов			
Марка элемента	Кол-во, шт.	Масса, кг	
		Марки	Всех
ПН.ЗД.5.50X150.2500X2084.0Ц.RAL	1	24.36	24.36
		Итого:	24.36



ПН.ЗД.5.50X150.2500X2084.0Ц.RAL



3D  
Zn  
RAL

Создано	
Взам. инв. №	
Подп. и дата	
Инв. № подл.	

Площадь окраски отправочных марок			
Марка элемента	Кол-во, шт.	Площадь, м <sup>2</sup>	
		Марки	Всех
ПН.ЗД.5.50X150.2500X2084.0Ц.RAL	1	2.39	2.39
		Итого:	2.39

Описание: Панель 3D из прутка Ø5 мм, одинарный горизонтальный пруток, ячейка 50X150 мм по осям прутков, ширина 2500 мм, высота 2084 мм  
 Покрытие: порошковая окраска по каталогу RAL

Изм.	Кол.уч.	Лист	№ док.	Подп.	Дата

ПН.ЗД.5.50X150.2500X2084.0Ц.RAL	Стадия	Лист	Листов
Панель 3D	Р		



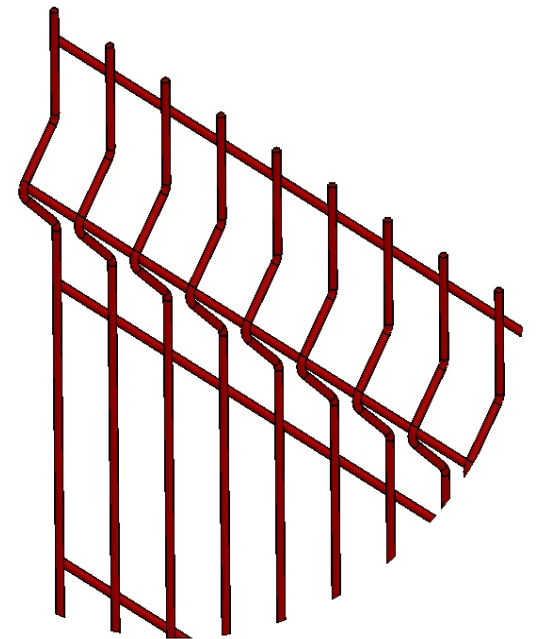


Спецификация деталей

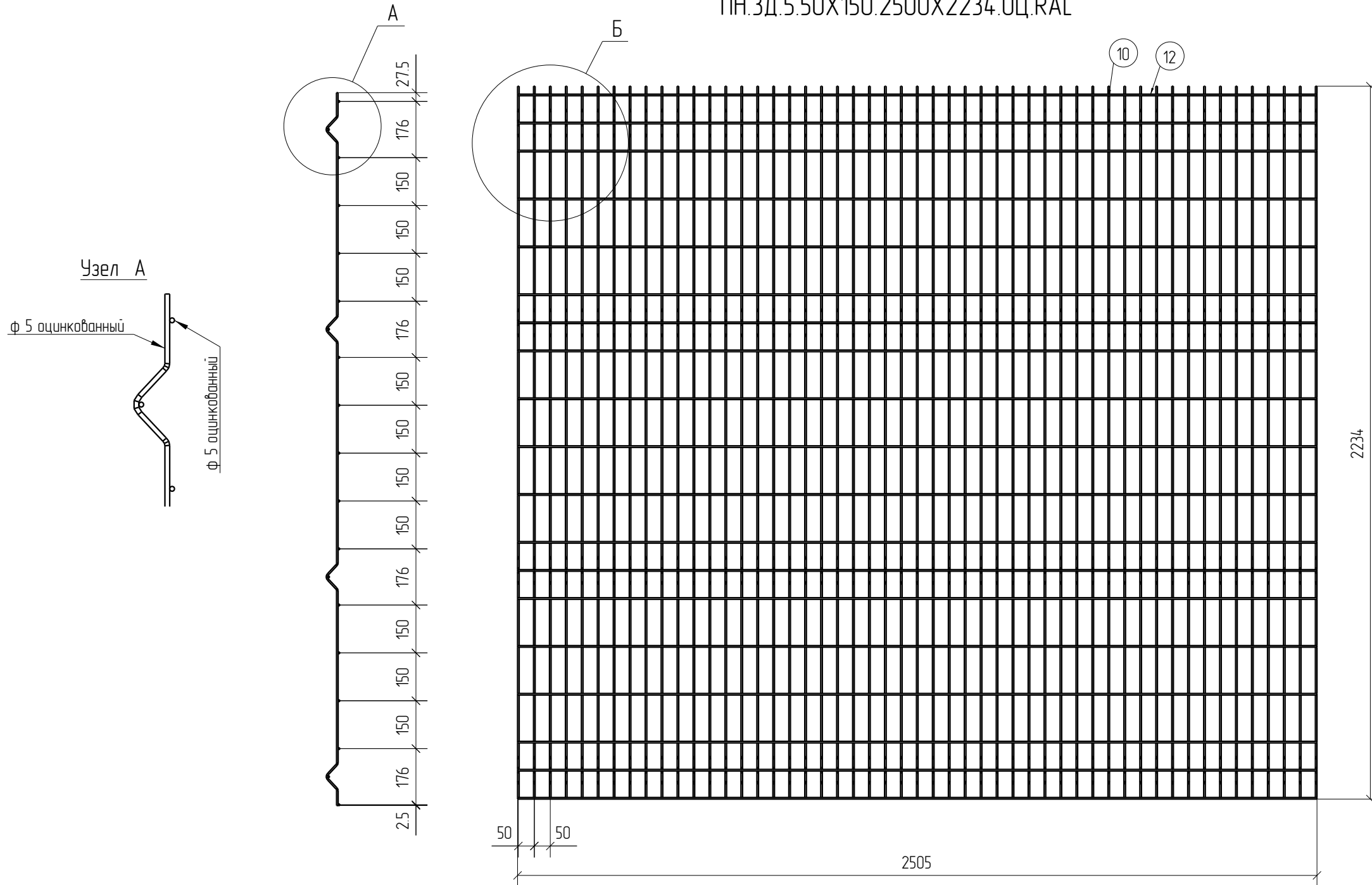
Марка элемента	Дет. N	Кол. шт.	Профиль	Длина, мм	Масса, кг			Марка стали	Примечание
					шт.	общ.	марки		
ПН.ЗД.5.50X150.2500X2234.0Ц.RAL	10	51	Ø5 оцинкованный	2330	0.36	18.36		C245	
	12	19	Ø5 оцинкованный	2505	0.39	7.41		C245	
							25.77		

Ведомость отправочных элементов

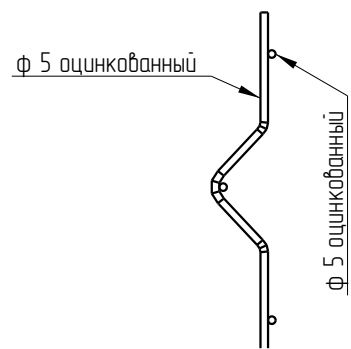
Марка элемента	Кол-во, шт.	Масса, кг	
		Марки	Всех
ПН.ЗД.5.50X150.2500X2234.0Ц.RAL	1	25.77	25.77
		Итого:	25.77



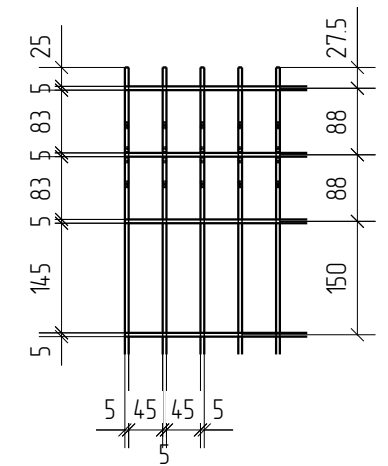
ПН.ЗД.5.50X150.2500X2234.0Ц.RAL



Узел А



Узел Б



3D  
Zn  
RAL

Площадь окраски отправочных марок

Марка элемента	Кол-во, шт.	Площадь, м <sup>2</sup>	
		Марки	Всех
ПН.ЗД.5.50X150.2500X2234.0Ц.RAL	1	2.55	2.55
		Итого:	2.55

Описание: Панель 3D из прутка Ø 5 мм, одинарный горизонтальный пруток, ячейка 50X150 мм по осям прутков, ширина 2500 мм, высота 2234 мм  
 Покрытие: порошковая окраска по каталогу RAL

Изм.	Кол.уч.	Лист	№ док.	Подп.	Дата

ПН.ЗД.5.50X150.2500X2234.0Ц.RAL

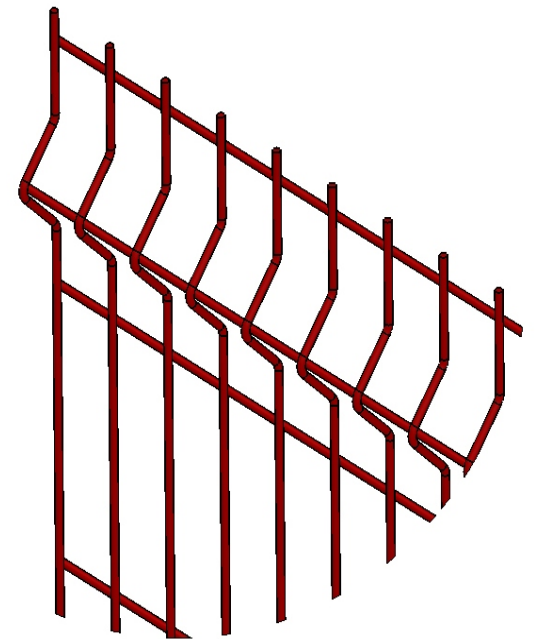
Стадия	Лист	Листов
Р		

Панель 3D

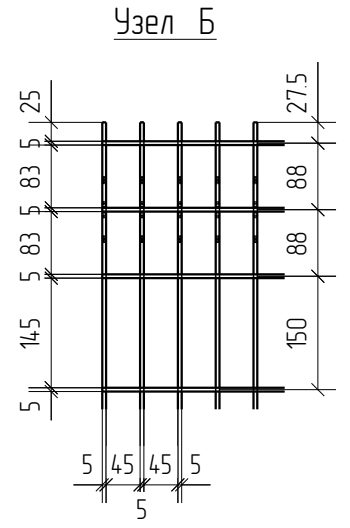
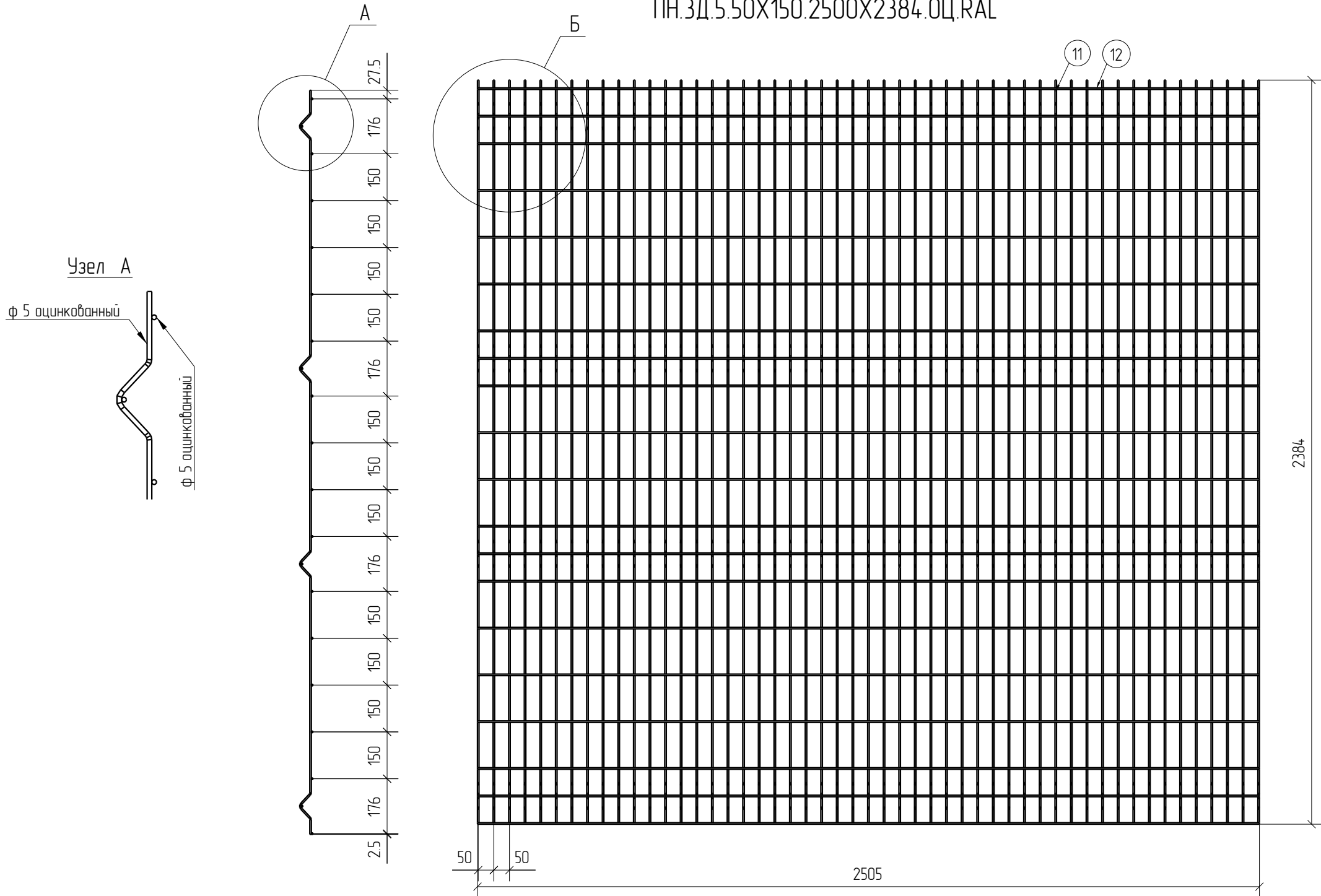


Спецификация деталей									
Марка элемента	Дет. N	Кол. шт.	Профиль	Длина, мм	Масса, кг			Марка стали	Примечание
					шт.	общ.	марки		
ПН.ЗД.5.50X150.2500X2384.ОЦ.RAL	11	51	Ø5 оцинкованный	2480	0.38	19.38		С245	
	12	20	Ø5 оцинкованный	2505	0.39	7.80		С245	
							27.18		

Ведомость отправочных элементов			
Марка элемента	Кол-во, шт.	Масса, кг	
		Марки	Всех
ПН.ЗД.5.50X150.2500X2384.ОЦ.RAL	1	27.18	27.18
Итого:			27.18



ПН.ЗД.5.50X150.2500X2384.ОЦ.RAL



3D  
Zn  
RAL

Согласовано			
Взам. инв. №			
Подп. и дата			
Инв. № подл.			

Площадь окраски отправочных марок			
Марка элемента	Кол-во, шт.	Площадь, м <sup>2</sup>	
		Марки	Всех
ПН.ЗД.5.50X150.2500X2384.ОЦ.RAL	1	2.71	2.71
Итого:		2.71	2.71

Описание: Панель 3D из прутка Ø5 мм, одинарный горизонтальный пруток, ячейка 50X150 мм по осям прутков, ширина 2500 мм, высота 2384 мм  
 Покрытие: порошковая окраска по каталогу RAL

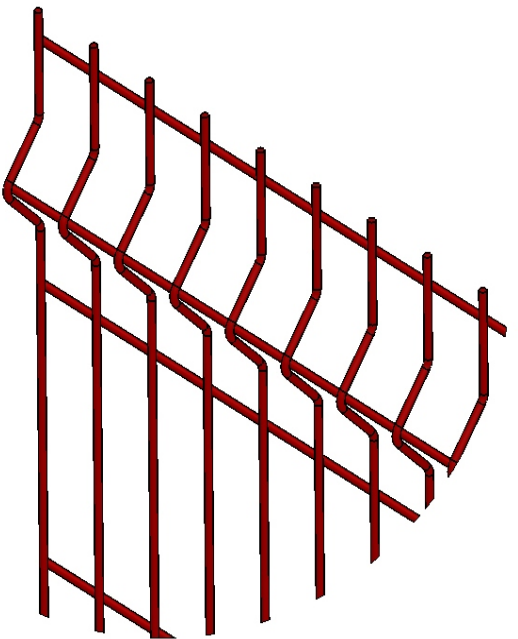
Изм.	Кол.уч.	Лист	№ док.	Подп.	Дата

ПН.ЗД.5.50X150.2500X2384.ОЦ.RAL	Стадия	Лист	Листов
Панель 3D	Р		

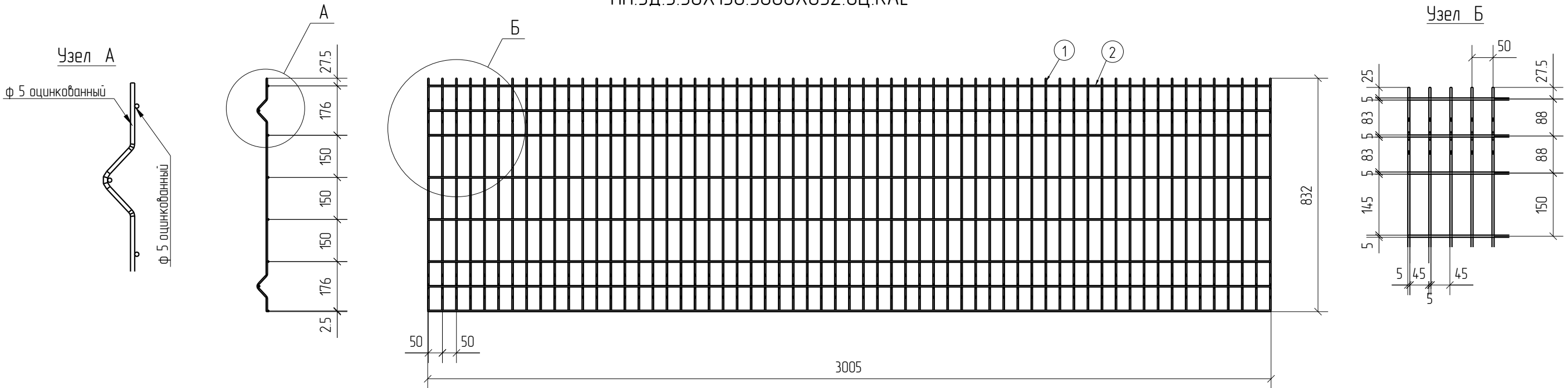


Спецификация деталей									
Марка элемента	Дет. N	Кол. шт.	Профиль	Длина, мм	Масса, кг			Марка стали	Примечание
					шт.	общ.	марки		
ПН.ЗД.5.50X150.3000X832.ОЦ.RAL	1	61	Ø5 оцинкованный	880	0.14	8.54		С245	
	2	8	Ø5 оцинкованный	3005	0.46	3.68		С245	
							12.22		

Ведомость отправочных элементов			
Марка элемента	Кол-во, шт.	Масса, кг	
		Марки	Всех
ПН.ЗД.5.50X150.3000X832.ОЦ.RAL	1	12.22	12.22
Итого:			12.22



ПН.ЗД.5.50X150.3000X832.ОЦ.RAL



Согласовано			
Взам. инв. №			
Подп. и дата			
Инв. № подл.			

3D  
Zn  
RAL

Площадь окраски отправочных марок			
Марка элемента	Кол-во, шт.	Площадь, м <sup>2</sup>	
		Марки	Всех
ПН.ЗД.5.50X150.3000X832.ОЦ.RAL	1	1.19	1.19
Итого:		1.19	

Описание: Панель 3D из прутка Ø5 мм, одинарный горизонтальный прутки, ячейка 50X150 мм по осям прутков, ширина 3000 мм, высота 832 мм  
 Покрывтие: порошковая окраска по каталогу RAL

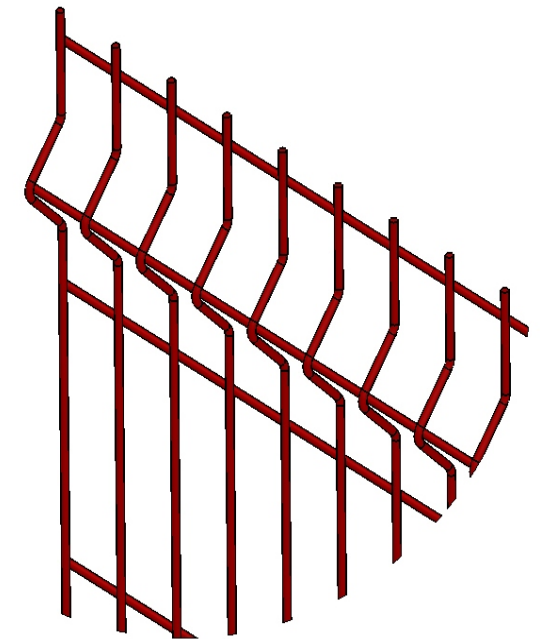
Изм.	Кол.уч.	Лист	№ док.	Подп.	Дата
Проверил		Ивлиева		<i>Ивлиева</i>	23.08.18
Разработал		Вишнякова		<i>Вишнякова</i>	23.08.18

ПН.ЗД.5.50X150.3000X832.ОЦ.RAL		
Стадия	Лист	Листов
Р		
Панель 3D		

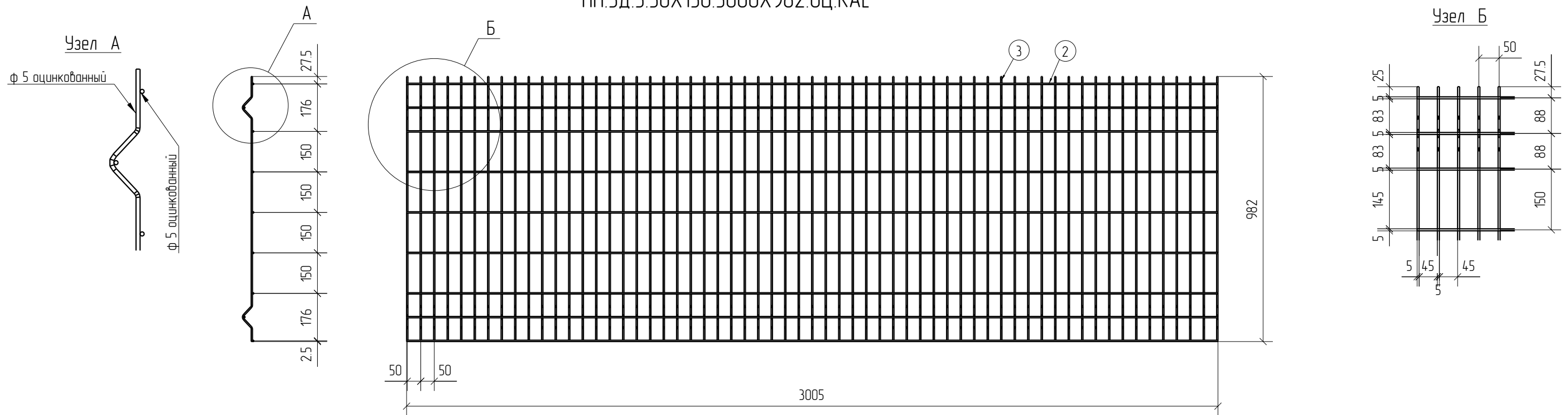


Спецификация деталей									
Марка элемента	Дет. N	Кол. шт.	Профиль	Длина, мм	Масса, кг			Марка стали	Примечание
					шт.	общ.	марки		
ПН.ЗД.5.50X150.3000X982.0Ц.RAL	3	61	Ø5 оцинкованный	1030	0.16	9.76		С245	
	2	9	Ø5 оцинкованный	3005	0.46	4.14		С245	
							13.90		

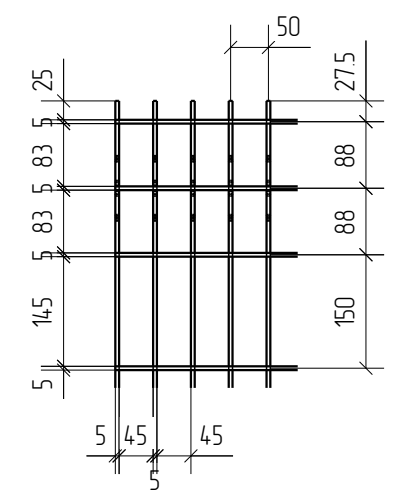
Ведомость отправочных элементов			
Марка элемента	Кол-во, шт.	Масса, кг	
		Марки	Всех
ПН.ЗД.5.50X150.3000X982.0Ц.RAL	1	13.90	13.90
Итого:			13.90



ПН.ЗД.5.50X150.3000X982.0Ц.RAL



Узел Б



Согласовано

Инд. № подл.	Подп. и дата	Взам. инв. №

Площадь окраски отправочных марок			
Марка элемента	Кол-во, шт.	Площадь, м <sup>2</sup>	
		Марки	Всех
ПН.ЗД.5.50X150.3000X982.0Ц.RAL	1	138	138
Итого:		138	138

Описание: Панель 3D из прутка Ø 5 мм, одинарный горизонтальный прутки, ячейка 50X150 мм по осям прутков, ширина 3000 мм, высота 982 мм  
 Покрытие: порошковая окраска по каталогу RAL

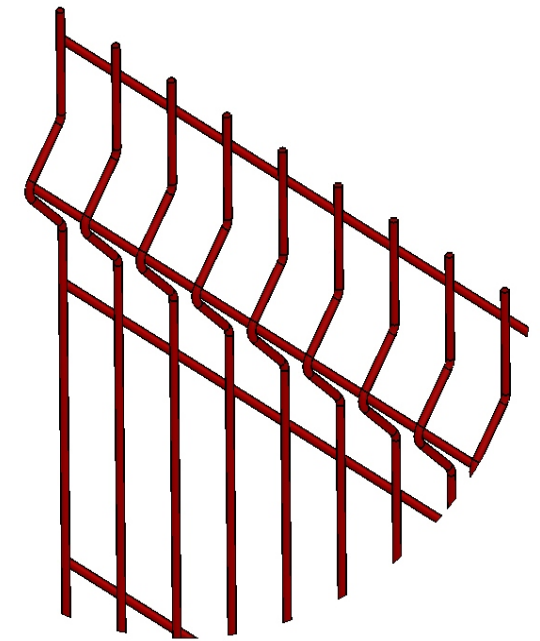
Изм.	Кол.уч.	Лист	№ док.	Подп.	Дата
Проверил	Ивлиева			<i>Ивлиева</i>	23.08.18
Разработал	Вишнякова			<i>Вишнякова</i>	23.08.18

ПН.ЗД.5.50X150.3000X982.0Ц.RAL			Стадия	Лист	Листов
Панель 3D			Р		
			<b>afence</b>		

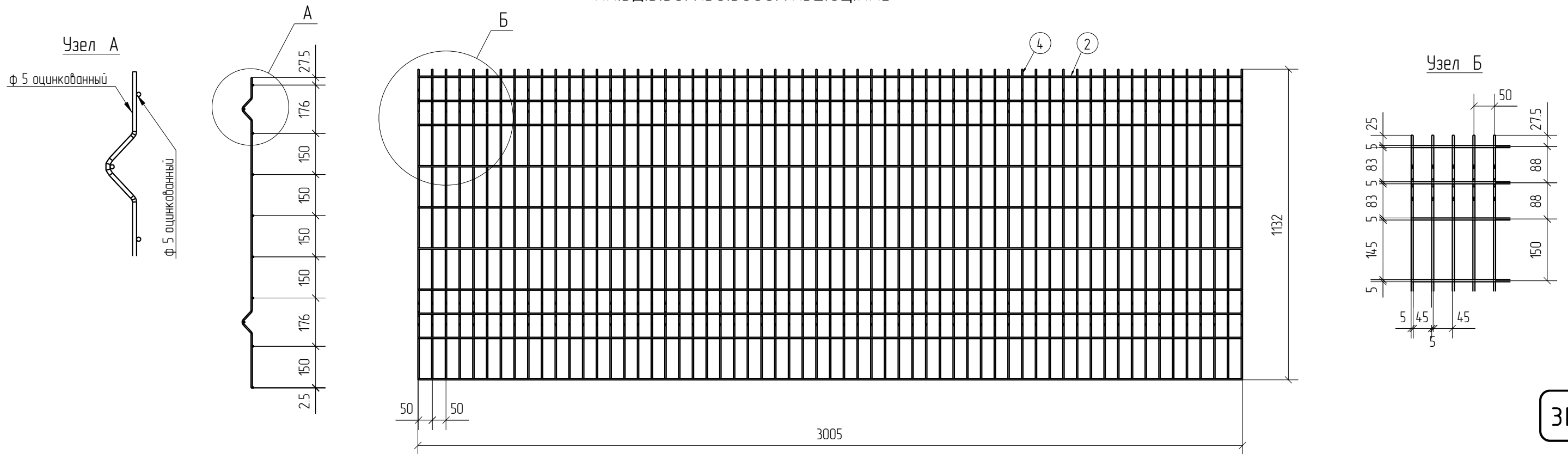


Спецификация деталей									
Марка элемента	Дет. N	Кол. шт.	Профиль	Длина, мм	Масса, кг			Марка стали	Примечание
					шт.	общ.	марки		
ПН.ЗД.5.50X150.3000X1132.0Ц.RAL	4	61	∅5 оцинкованный	1180	0.18	10.98		С245	
	2	10	∅5 оцинкованный	3005	0.46	4.60		С245	
							15.58		

Ведомость отправочных элементов			
Марка элемента	Кол-во, шт.	Масса, кг	
		Марки	Всех
ПН.ЗД.5.50X150.3000X1132.0Ц.RAL	1	15.58	15.58
Итого:			15.58



ПН.ЗД.5.50X150.3000X1132.0Ц.RAL



Согласовано

Инв. № подл.	Подп. и дата	Взам. инв. №

3D  
Zn  
RAL

Площадь окраски отправочных марок			
Марка элемента	Кол-во, шт.	Площадь, м <sup>2</sup>	
		Марки	Всех
ПН.ЗД.5.50X150.3000X1132.0Ц.RAL	1	156	156
Итого:		156	156

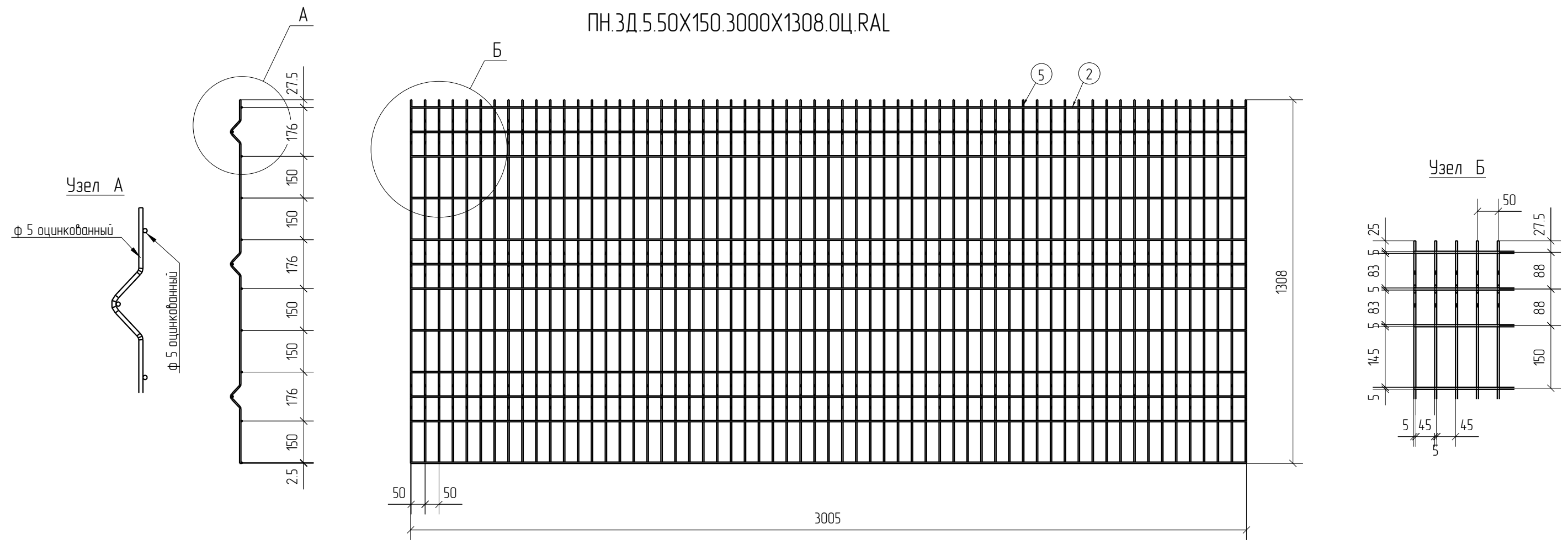
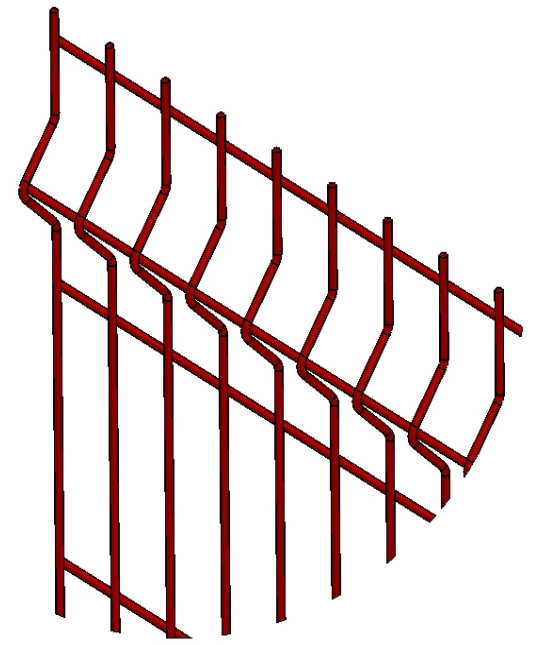
Описание: Панель 3D из прутка ∅5 мм, одинарный горизонтальный прутки, ячейка 50X150 мм по осям прутков, ширина 3000 мм, высота 1132 мм  
 Покрытие: порошковая окраска по каталогу RAL

Изм.	Кол.уч.	Лист	№ док.	Подп.	Дата	ПН.ЗД.5.50X150.3000X1132.0Ц.RAL	Стадия	Лист	Листов
							Панель 3D	Р	



Спецификация деталей									
Марка элемента	Дет. N	Кол. шт.	Профиль	Длина, мм	Масса, кг			Марка стали	Примечание
					шт.	общ.	марки		
ПН.ЗД.5.50X150.3000X1308.0Ц.RAL	5	61	∅5 оцинкованный	1380	0.21	12.81		C245	
	2	12	∅5 оцинкованный	3005	0.46	5.52		C245	
							18.33		

Ведомость отправочных элементов			
Марка элемента	Кол-во, шт.	Масса, кг	
		Марки	Всех
ПН.ЗД.5.50X150.3000X1308.0Ц.RAL	1	18.33	18.33
Итого:			18.33



3D  
Zn  
RAL

Согласовано			
Взам. инв. №			
Подп. и дата			
Инв. № подл.			

Площадь окраски отправочных марок			
Марка элемента	Кол-во, шт.	Площадь, м <sup>2</sup>	
		Марки	Всех
ПН.ЗД.5.50X150.3000X1308.0Ц.RAL	1	184	184
Итого:		184	184

Описание: Панель 3D из прутка ∅5 мм, одинарный горизонтальный прутки, ячейка 50X150 мм по осям прутков, ширина 3000 мм, высота 1308 мм  
 Покрытие: порошковая окраска по каталогу RAL

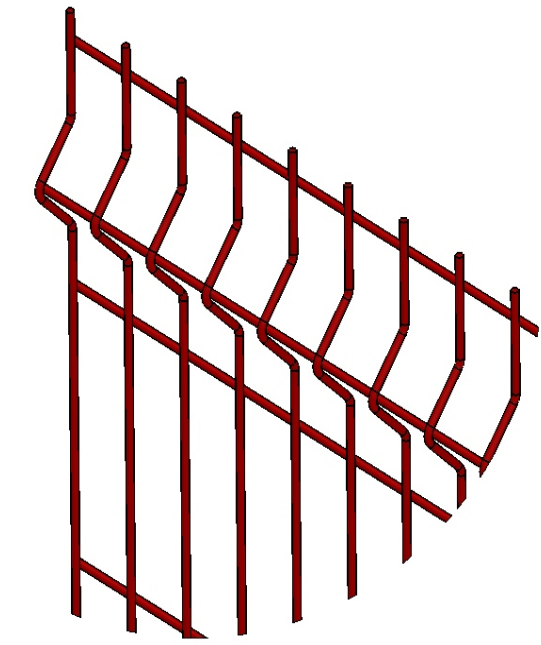
Изм.	Кол.уч.	Лист	№ док.	Подп.	Дата

ПН.ЗД.5.50X150.3000X1308.0Ц.RAL	Стадия	Лист	Листов
Панель 3D	Р		

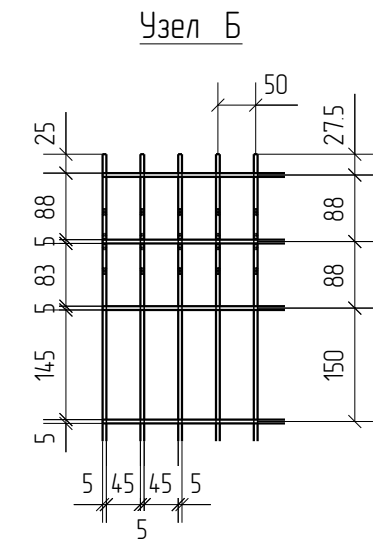
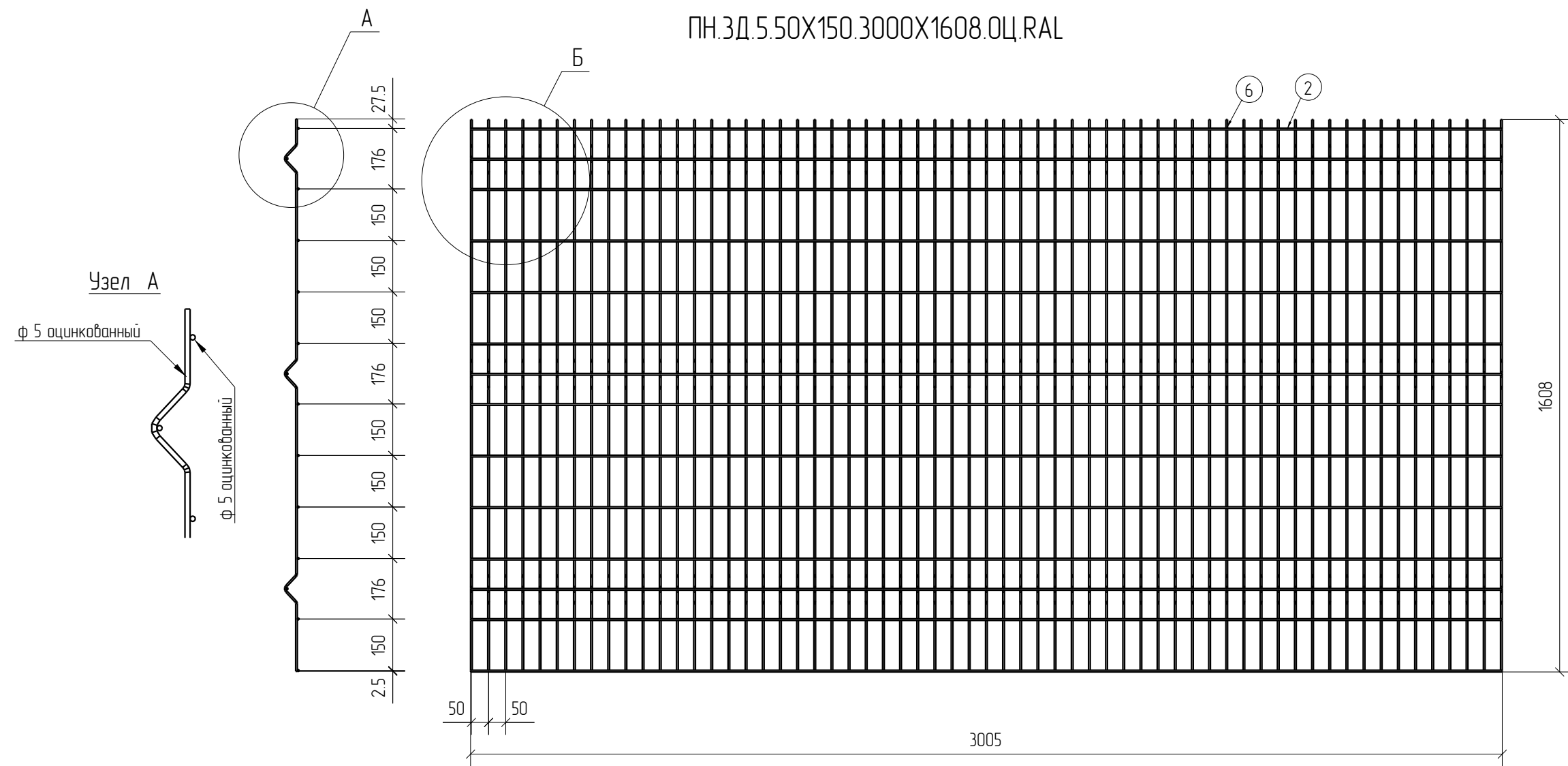


Спецификация деталей									
Марка элемента	Дет. N	Кол. шт.	Профиль	Длина, мм	Масса, кг			Марка стали	Примечание
					шт.	общ.	марки		
ПН.ЗД.5.50X150.3000X1608.ОЦ.RAL	6	61	Ø5 оцинкованный	1680	0.26	15.86		С245	
	2	14	Ø5 оцинкованный	3005	0.46	6.44		С245	
							22.30		

Ведомость отправочных элементов			
Марка элемента	Кол-во, шт.	Масса, кг	
		Марки	Всех
ПН.ЗД.5.50X150.3000X1608.ОЦ.RAL	1	22.30	22.30
Итого:			22.30



ПН.ЗД.5.50X150.3000X1608.ОЦ.RAL



3D  
Zn  
RAL

Создано	
Взам. инв. №	
Подп. и дата	
Инв. № подл.	

Площадь окраски отправочных марок			
Марка элемента	Кол-во, шт.	Площадь, м <sup>2</sup>	
		Марки	Всех
ПН.ЗД.5.50X150.3000X1608.ОЦ.RAL	1	2.22	2.22
Итого:		2.22	2.22

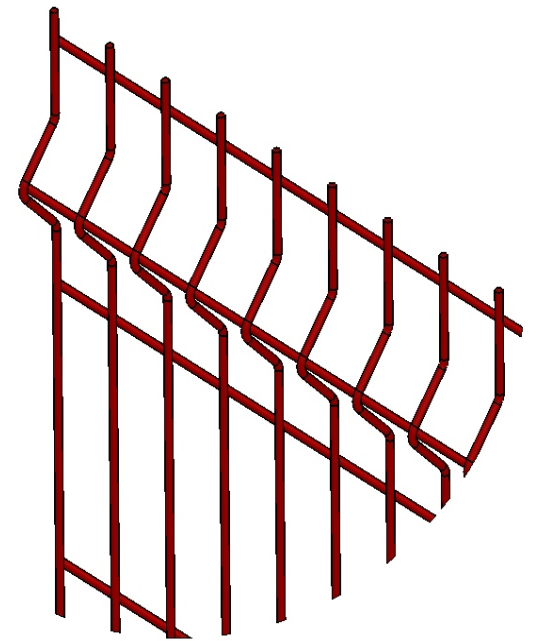
Описание: Панель 3D из прутка Ø 5 мм, одинарный горизонтальный пруток, ячейка 50X150 мм по осям прутков, ширина 3000 мм, высота 1608 мм  
 Покрытие: порошковая окраска по каталогу RAL

Изм.	Кол.уч.	Лист	№ док.	Подп.	Дата

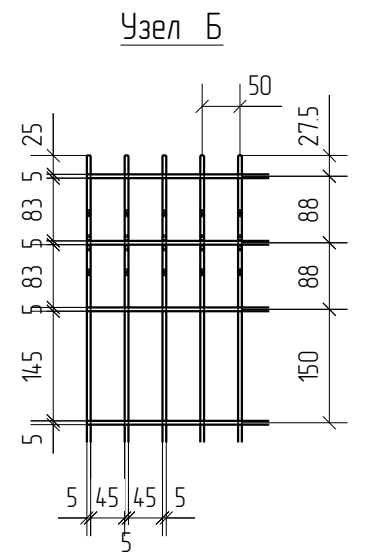
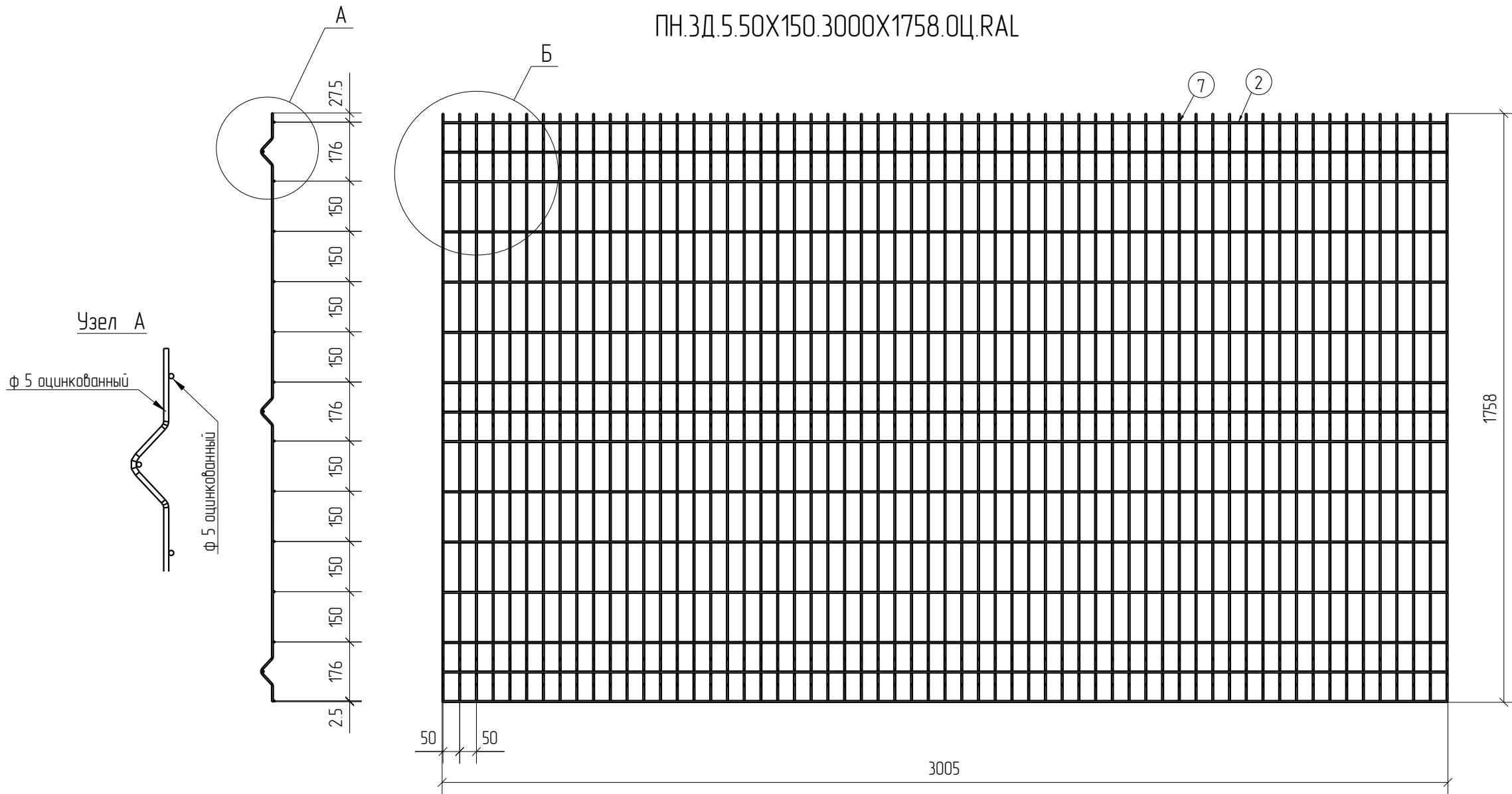
ПН.ЗД.5.50X150.3000X1608.ОЦ.RAL			Стадия	Лист	Листов
Панель 3D			Р		
			<b>afence</b>		

Спецификация деталей									
Марка элемента	Дет. N	Кол. шт.	Профиль	Длина, мм	Масса, кг			Марка стали	Примечание
					шт.	общ.	марки		
ПН.ЗД.5.50X150.3000X1758.0Ц.RAL	7	61	Ø5 оцинкованный	1830	0.28	17.08		С245	
	2	15	Ø5 оцинкованный	3005	0.46	6.90		С245	
							23.98		

Ведомость отправочных элементов			
Марка элемента	Кол-во, шт.	Масса, кг	
		Марки	Всех
ПН.ЗД.5.50X150.3000X1758.0Ц.RAL	1	23.98	23.98
Итого:			23.98



ПН.ЗД.5.50X150.3000X1758.0Ц.RAL



3D  
Zn  
RAL

Согласовано			
Взам. инв. №			
Подп. и дата			
Инв. № подл.			

Площадь окраски отправочных марок			
Марка элемента	Кол-во, шт.	Площадь, м <sup>2</sup>	
		Марки	Всех
ПН.ЗД.5.50X150.3000X1758.0Ц.RAL	1	2.40	2.40
Итого:		2.40	2.40

Описание: Панель 3D из прутка Ø5 мм, одинарный горизонтальный пруток, ячейка 50X150 мм по осям прутков, ширина 3000 мм, высота 1758 мм  
 Покрытие: порошковая окраска по каталогу RAL

Изм.	Кол.уч.	Лист	№ док.	Подп.	Дата

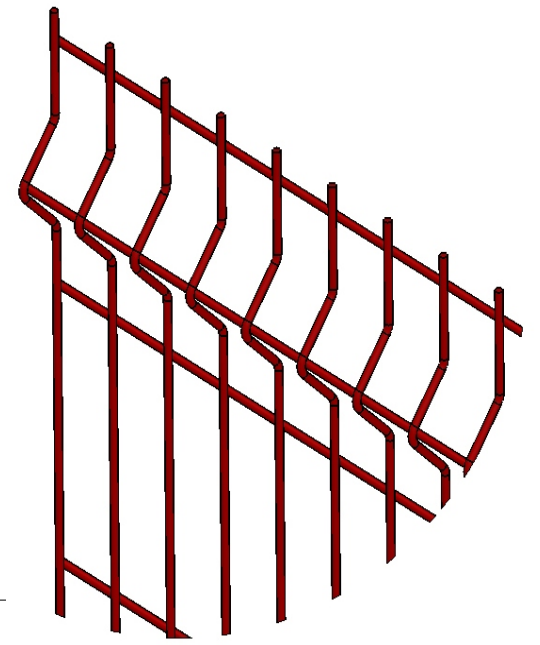
ПН.ЗД.5.50X150.3000X1758.0Ц.RAL	Стадия	Лист	Листов
Панель 3D	Р		



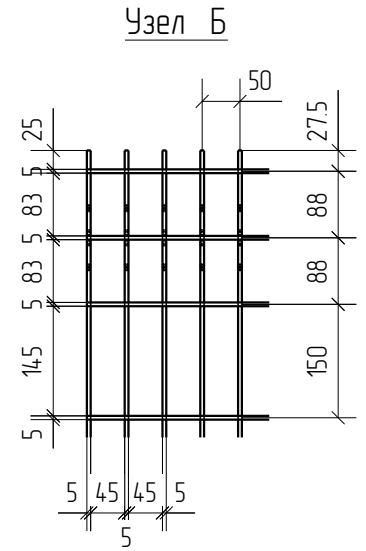
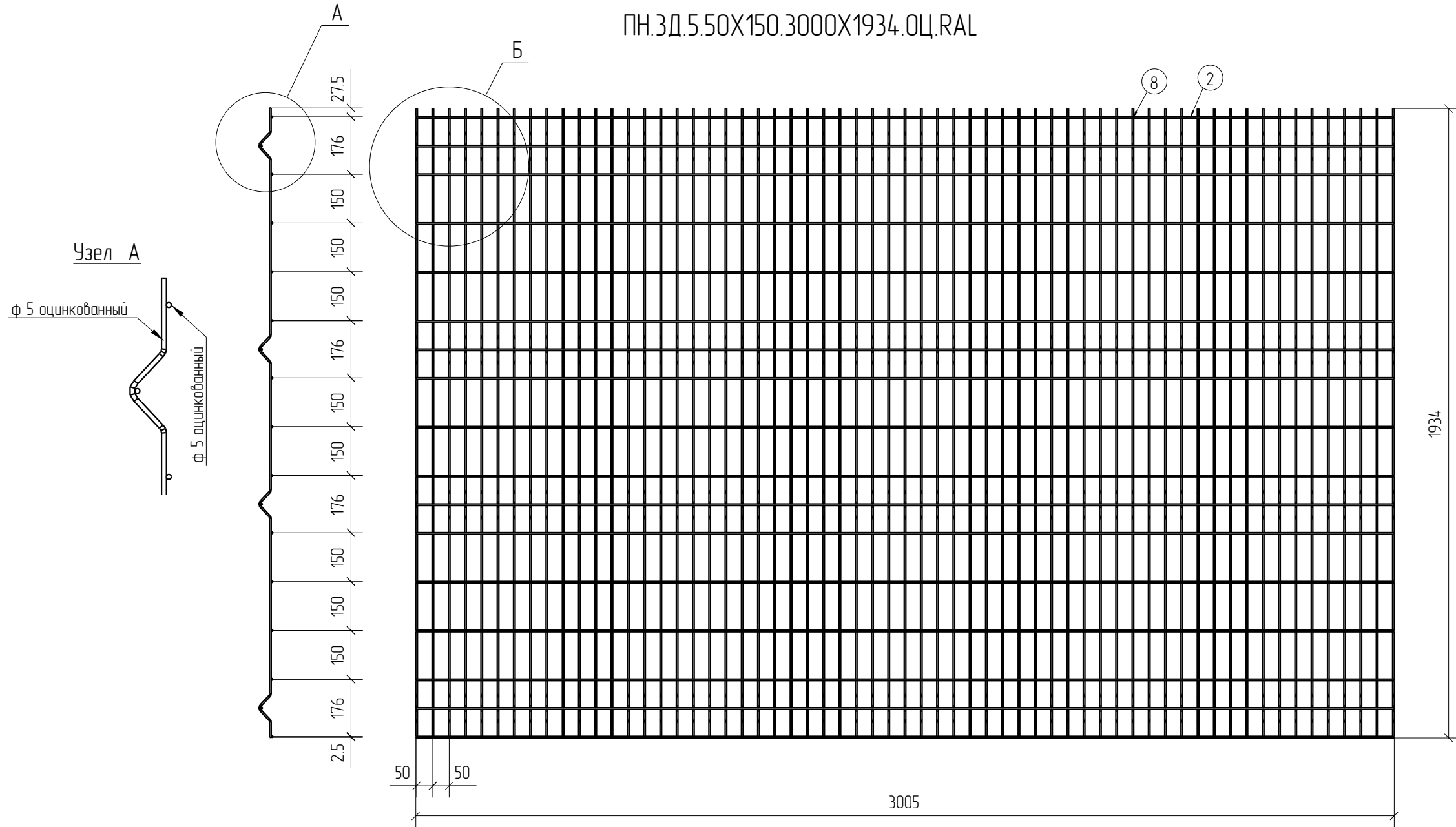


Спецификация деталей									
Марка элемента	Дет. N	Кол. шт.	Профиль	Длина, мм	Масса, кг			Марка стали	Примечание
					шт.	общ.	марки		
ПН.ЗД.5.50X150.3000X1934.0Ц.RAL	8	61	Ø5 оцинкованный	2030	0.31	18.91		C245	
	2	17	Ø5 оцинкованный	3005	0.46	7.82		C245	
							26.73		

Ведомость отправочных элементов			
Марка элемента	Кол-во, шт.	Масса, кг	
		Марки	Всех
ПН.ЗД.5.50X150.3000X1934.0Ц.RAL	1	26.73	26.73
Итого:			26.73



ПН.ЗД.5.50X150.3000X1934.0Ц.RAL



Согласовано			
Взам. инв. №			
Подп. и дата			
Инв. № подл.			

3D  
Zn  
RAL

Площадь окраски отправочных марок			
Марка элемента	Кол-во, шт.	Площадь, м <sup>2</sup>	
		Марки	Всех
ПН.ЗД.5.50X150.3000X1934.0Ц.RAL	1	2.68	2.68
Итого:		2.68	

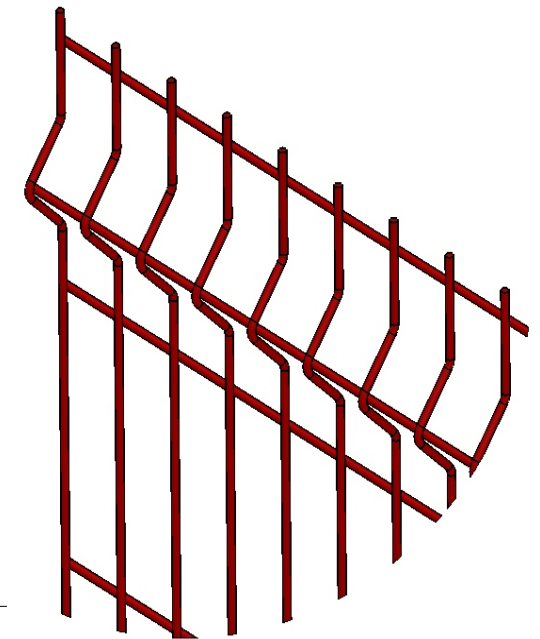
Описание: Панель 3D из прутка Ø 5 мм, одинарный горизонтальный прутков, ячейка 50X150 мм по осям прутков, ширина 3000 мм, высота 1934 мм  
 Покрытие: порошковая окраска по каталогу RAL

Изм.	Кол.уч.	Лист	№ док.	Подп.	Дата

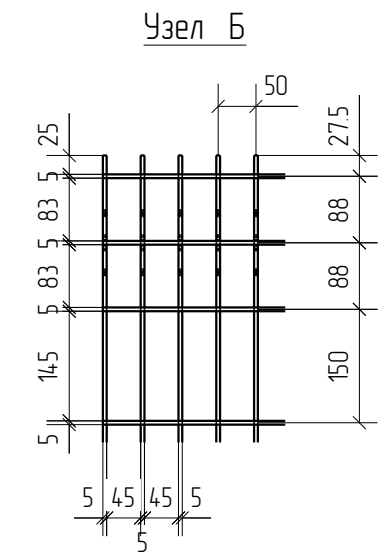
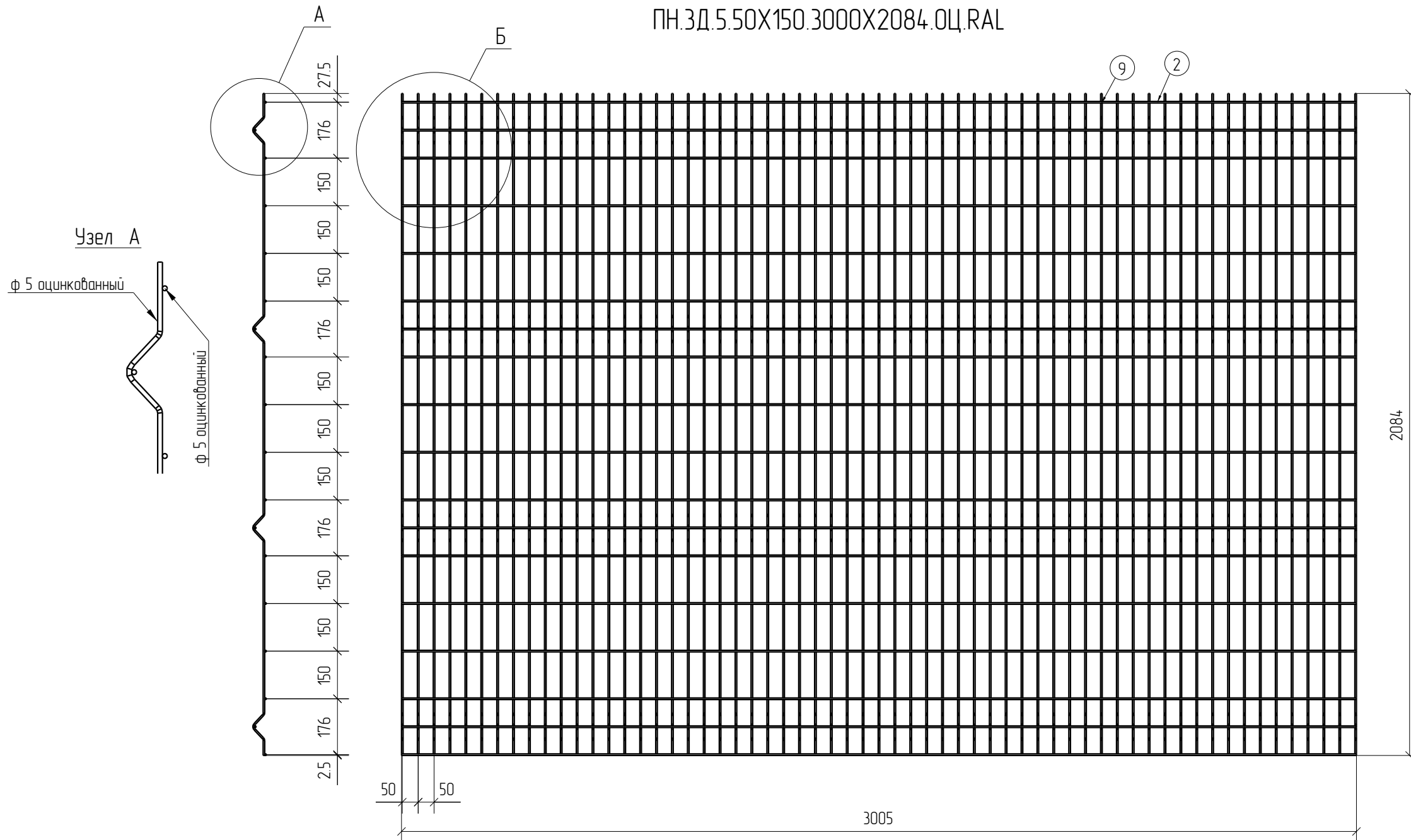
ПН.ЗД.5.50X150.3000X1934.0Ц.RAL			Стадия	Лист	Листов
Панель 3D			Р		
			<b>afence</b>		

Спецификация деталей									
Марка элемента	Дет. N	Кол. шт.	Профиль	Длина, мм	Масса, кг			Марка стали	Примечание
					шт.	общ.	марки		
ПН.ЗД.5.50X150.3000X2084.ОЦ.RAL	9	61	Ø5 оцинкованный	2180	0.34	20.74		С245	
	2	18	Ø5 оцинкованный	3005	0.46	8.28		С245	
							29.02		

Ведомость отправочных элементов			
Марка элемента	Кол-во, шт.	Масса, кг	
		Марки	Всех
ПН.ЗД.5.50X150.3000X2084.ОЦ.RAL	1	29.02	29.02
		Итого:	29.02



ПН.ЗД.5.50X150.3000X2084.ОЦ.RAL



3D  
Zn  
RAL

Согласовано			
Взам. инв. №			
Подп. и дата			
Инв. № подл.			

Площадь окраски отправочных марок			
Марка элемента	Кол-во, шт.	Площадь, м <sup>2</sup>	
		Марки	Всех
ПН.ЗД.5.50X150.3000X2084.ОЦ.RAL	1	2.87	2.87
		Итого:	2.87

Описание: Панель 3D из прутка Ø 5 мм, одинарный горизонтальный пруток, ячейка 50X150 мм по осям прутков, ширина 3000 мм, высота 2084 мм  
 Покрытие: порошковая окраска по каталогу RAL

Изм.	Кол.уч.	Лист	№ док.	Подп.	Дата

ПН.ЗД.5.50X150.3000X2084.ОЦ.RAL	Стадия	Лист	Листов
	Р		

Панель 3D

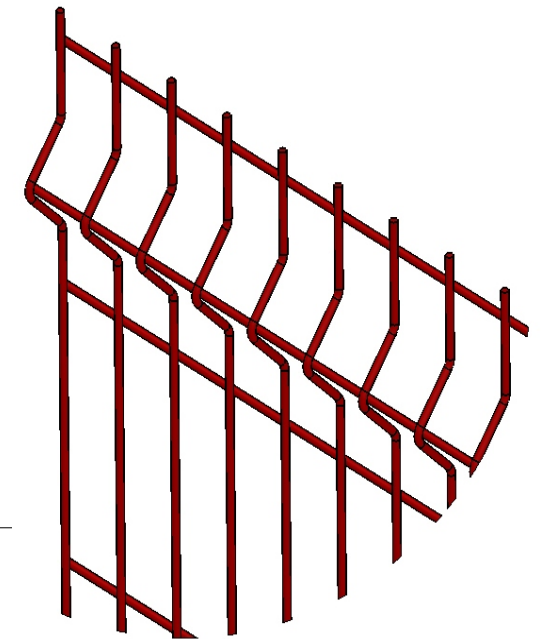


Спецификация деталей

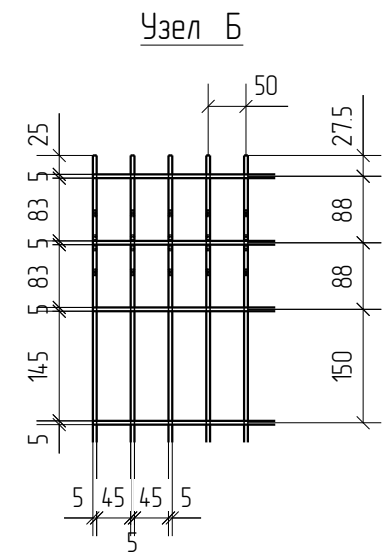
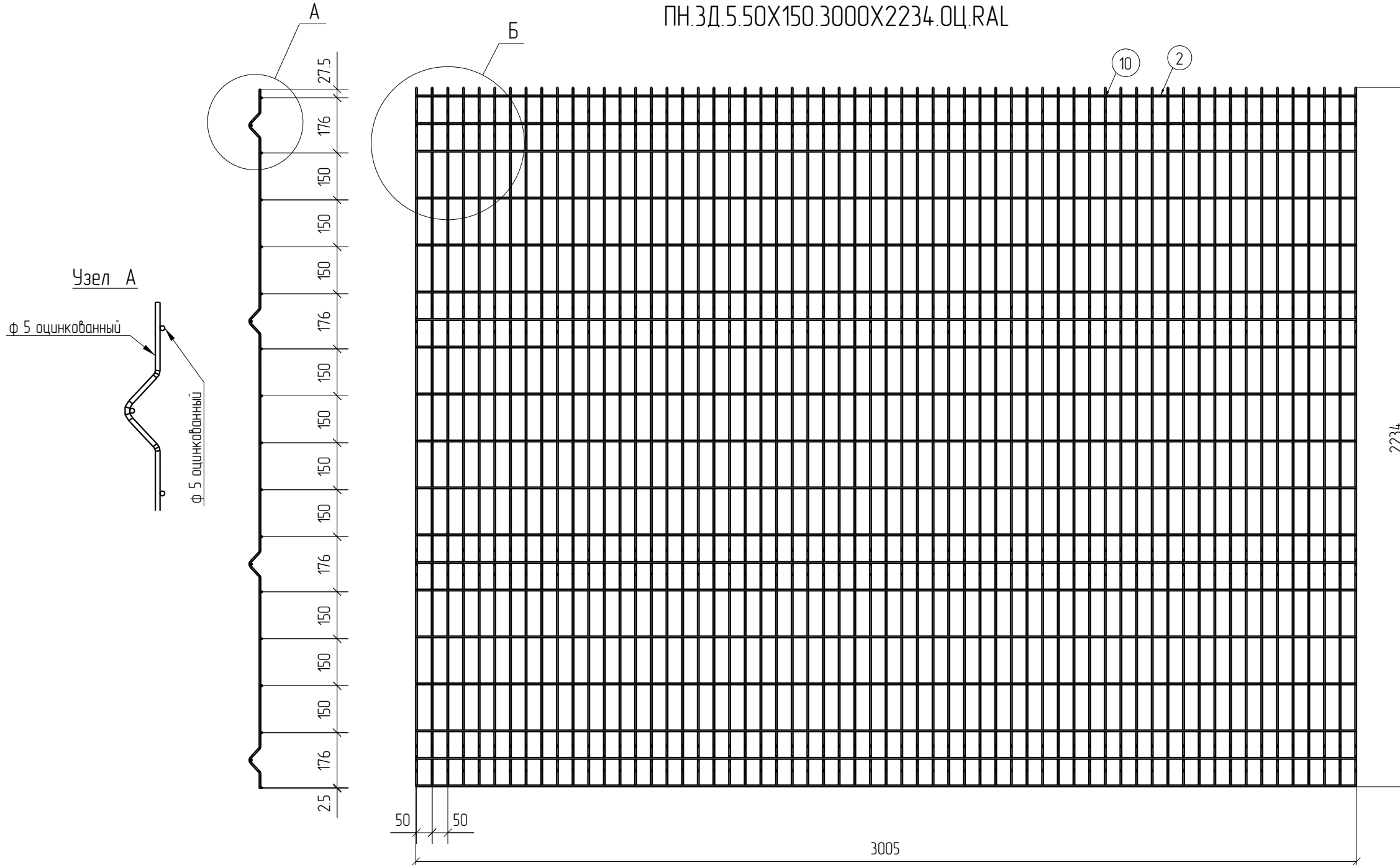
Марка элемента	Дет. N	Кол. шт.	Профиль	Длина, мм	Масса, кг			Марка стали	Примечание
					шт.	общ.	марки		
ПН.ЗД.5.50X150.3000X2234.ОЦ.RAL	10	61	Ø5 оцинкованный	2330	0.36	21.96		C245	
	2	19	Ø5 оцинкованный	3005	0.46	8.74		C245	
							30.70		

Ведомость отправочных элементов

Марка элемента	Кол-во, шт.	Масса, кг	
		Марки	Всех
ПН.ЗД.5.50X150.3000X2234.ОЦ.RAL	1	30.70	30.70
		Итого:	30.70



ПН.ЗД.5.50X150.3000X2234.ОЦ.RAL



3D  
Zn  
RAL

Площадь окраски отправочных марок

Марка элемента	Кол-во, шт.	Площадь, м <sup>2</sup>	
		Марки	Всех
ПН.ЗД.5.50X150.3000X2234.ОЦ.RAL	1	3.05	3.05
		Итого:	3.05

Описание: Панель 3D из прутка Ø5 мм, одинарный горизонтальный прутки, ячейка 50X150 мм по осям прутков, ширина 3000 мм, высота 2234 мм  
 Покрытие: порошковая окраска по каталогу RAL

Изм.	Кол.уч.	Лист	№ док.	Подп.	Дата

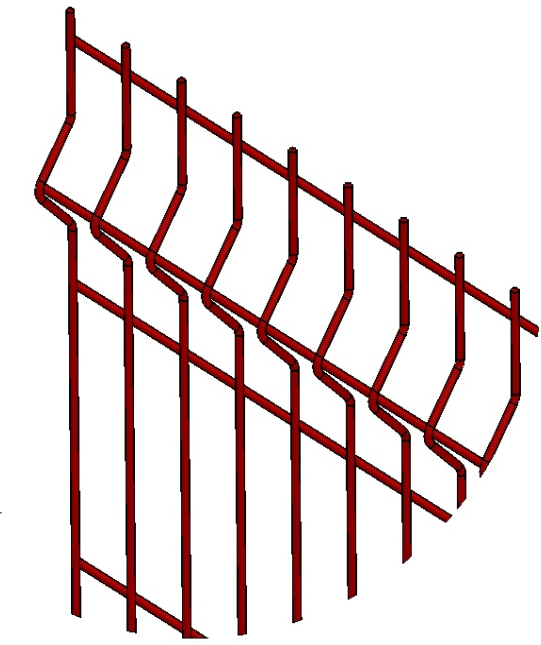
ПН.ЗД.5.50X150.3000X2234.ОЦ.RAL

Панель 3D

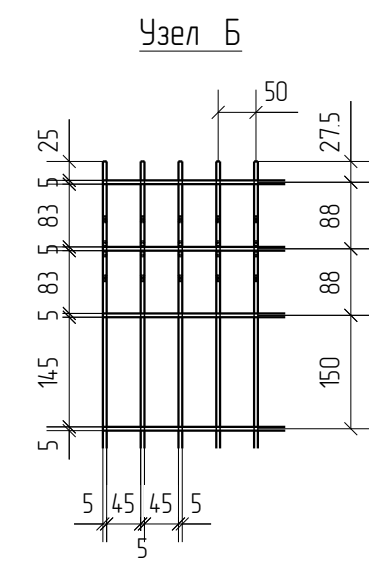
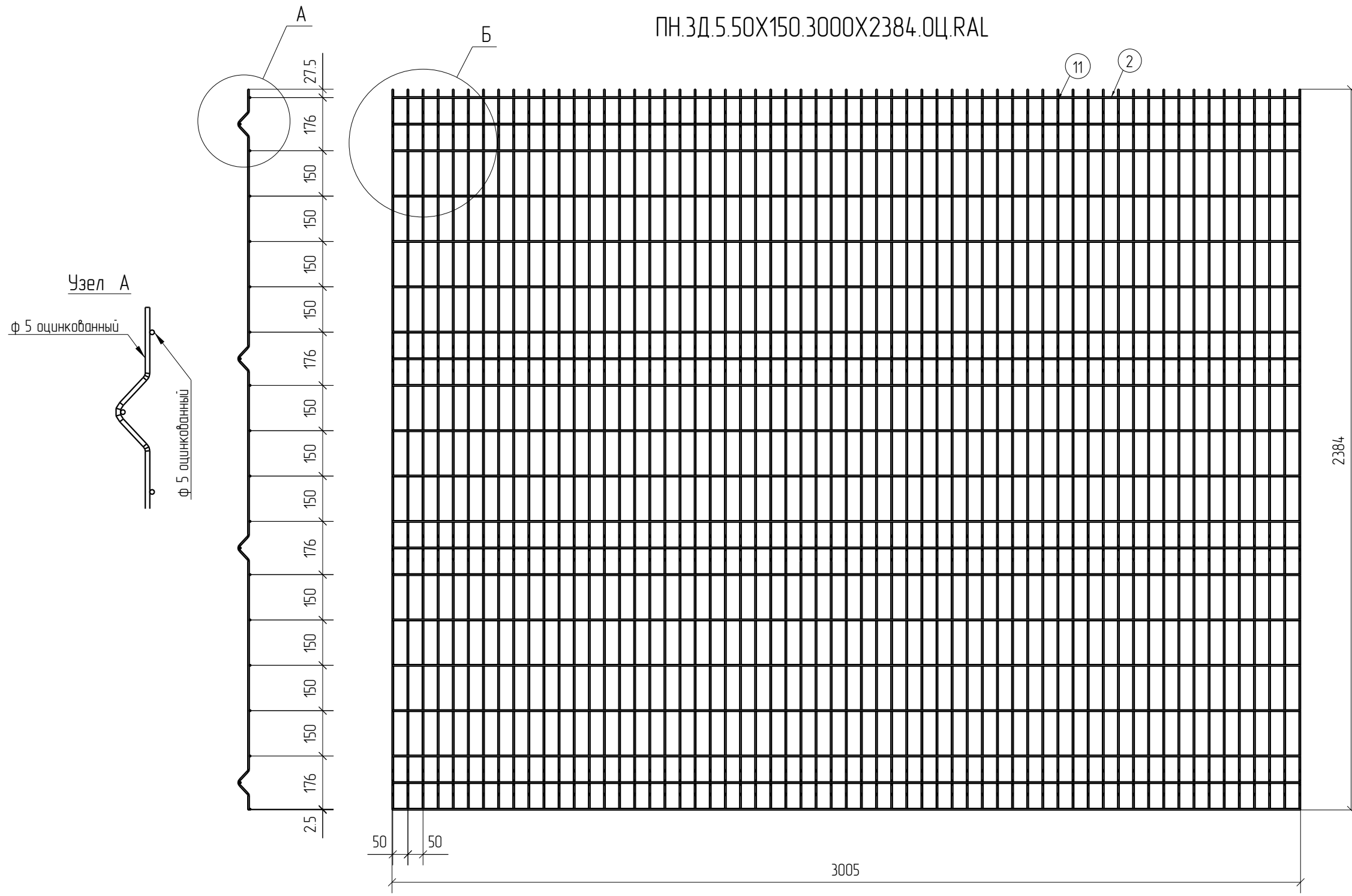
Стадия	Лист	Листов
Р		

Спецификация деталей									
Марка элемента	Дет. N	Кол. шт.	Профиль	Длина, мм	Масса, кг			Марка стали	Примечание
					шт.	общ.	марки		
ПН.ЗД.5.50X150.3000X2384.0Ц.RAL	11	61	∅5 оцинкованный	2480	0.38	23.18		С245	
	2	20	∅5 оцинкованный	3005	0.46	9.20		С245	
							32.38		

Ведомость отправочных элементов			
Марка элемента	Кол-во, шт.	Масса, кг	
		Марки	Всех
ПН.ЗД.5.50X150.3000X2384.0Ц.RAL	1	32.38	32.38
		Итого:	32.38



ПН.ЗД.5.50X150.3000X2384.0Ц.RAL



3D  
Zn  
RAL

Согласовано			
Взам. инв. №			
Подп. и дата			
Инв. № подл.			

Площадь окраски отправочных марок			
Марка элемента	Кол-во, шт.	Площадь, м <sup>2</sup>	
		Марки	Всех
ПН.ЗД.5.50X150.3000X2384.0Ц.RAL	1	3.24	3.24
		Итого:	3.24

Описание: Панель 3D из прутка ∅5 мм, одинарный горизонтальный пруток, ячейка 50X150 мм по осям прутков, ширина 3000 мм, высота 2384 мм  
 Покрытие: порошковая окраска по каталогу RAL

Изм.	Кол.уч.	Лист	№ док.	Подп.	Дата

ПН.ЗД.5.50X150.3000X2384.0Ц.RAL	Стадия	Лист	Листов
	Р		

Панель 3D

