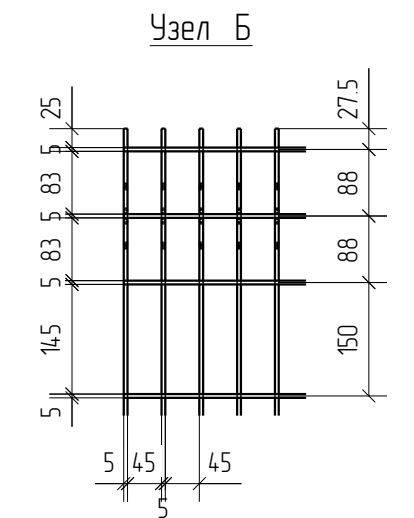
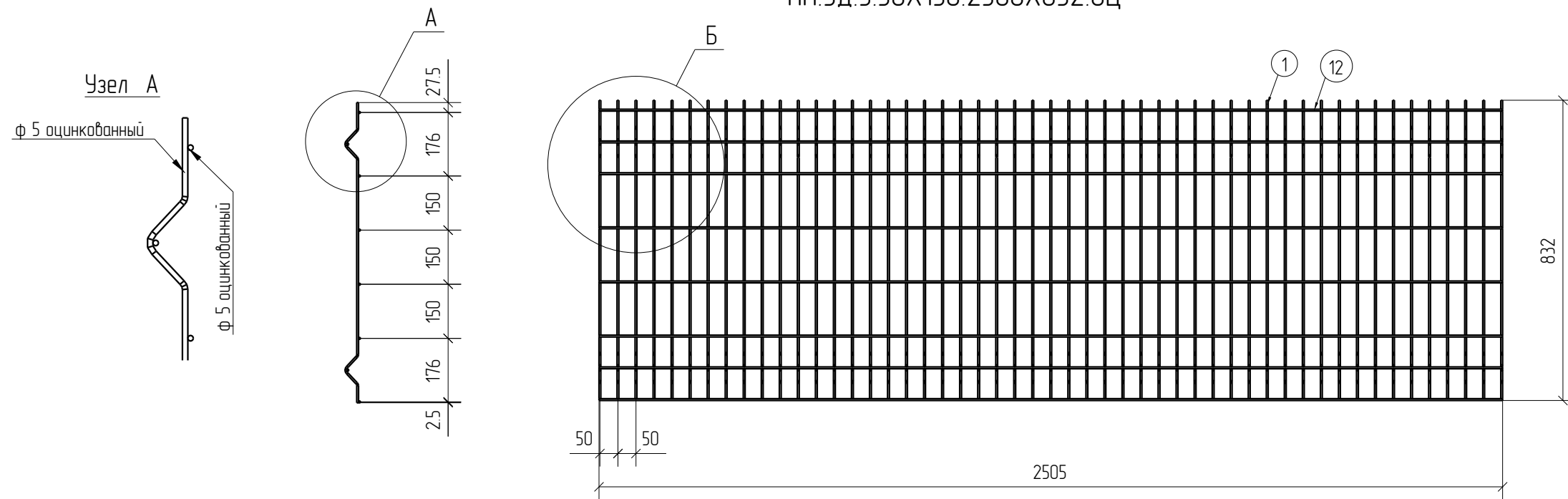


Спецификация деталей									
Марка элемента	Дет. N	Кол. шт.	Профиль	Длина, мм	Масса, кг			Марка стали	Примечание
					шт.	общ.	марки		
ПН.ЗД.5.50X150.2500X832.0Ц	1	51	Ø5 оцинкованный	880	0.14	7.14		С245	
	12	8	Ø5 оцинкованный	2505	0.39	3.12		С245	
							10.26		

Ведомость отправочных элементов			
Марка элемента	Кол-во, шт.	Масса, кг	
		Марки	Всех
ПН.ЗД.5.50X150.2500X832.0Ц	1	10.26	10.26
		Итого:	10.26



ПН.ЗД.5.50X150.2500X832.0Ц



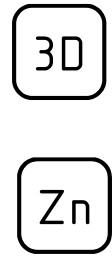
Согласовано				
Взам. инв. №				
Подп. и дата				
Инв. № подл.				

Площадь окраски отправочных марок			
Марка элемента	Кол-во, шт.	Площадь, м ²	
		Марки	Всех
ПН.ЗД.5.50X150.2500X832.0Ц	1	1.00	1.00
		Итого:	1.00

Описание: Панель 3D из прутка Ø5 мм, одинарный горизонтальный прутки, ячейка 50X150 мм по осям прутков, ширина 2500 мм, высота 832 мм
 Покрытие: без покрытия

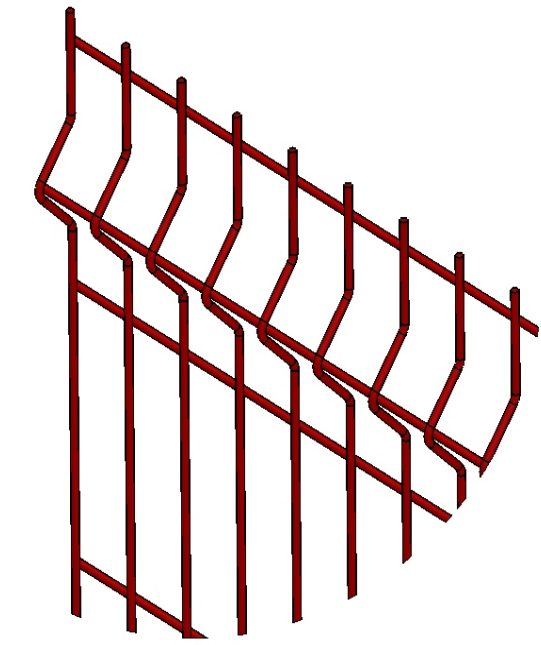
Изм.	Кол.уч.	Лист	№ док.	Подп.	Дата

ПН.ЗД.5.50X150.2500X832.0Ц			Стадия	Лист	Листов
Панель 3D			Р		
			afence		

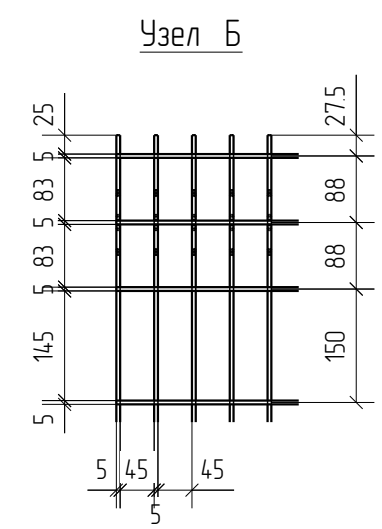
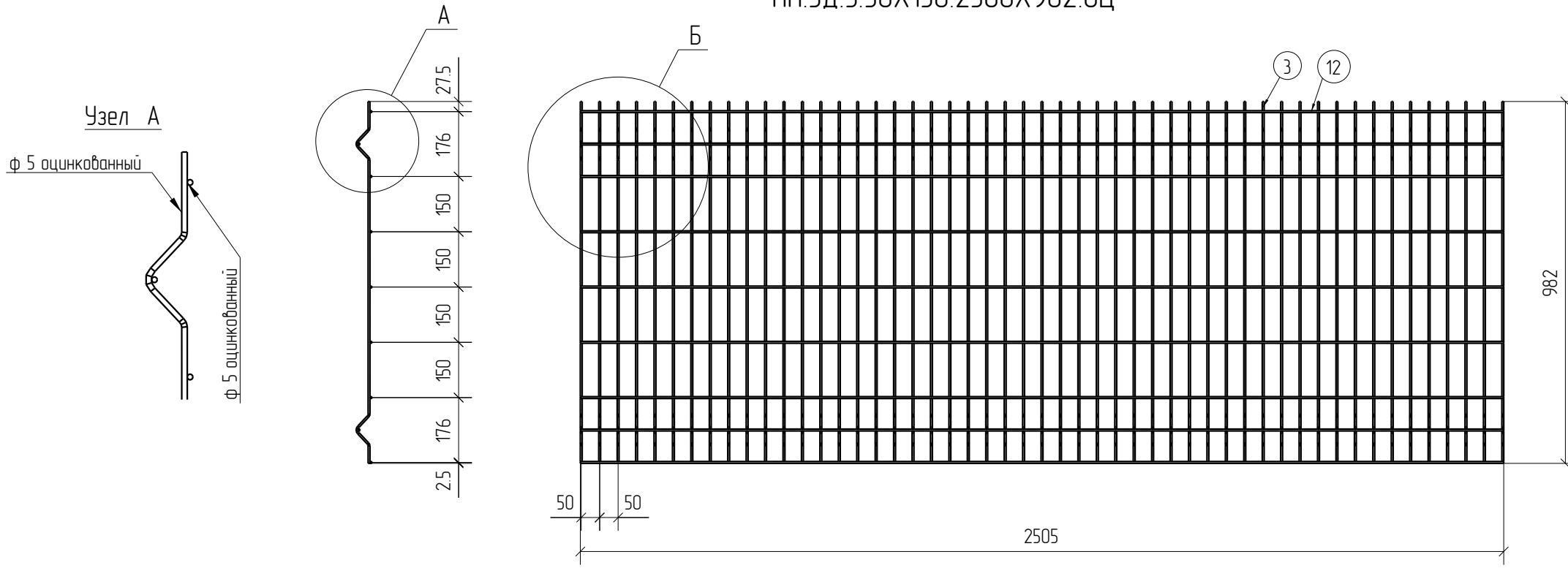


Спецификация деталей									
Марка элемента	Дет. N	Кол. шт.	Профиль	Длина, мм	Масса, кг			Марка стали	Примечание
					шт.	общ.	марки		
ПН.ЗД.5.50X150.2500X982.0Ц	3	51	Ø5 оцинкованный	1030	0.16	8.16		С245	
	12	9	Ø5 оцинкованный	2505	0.39	3.51		С245	
							1167		

Ведомость отправочных элементов			
Марка элемента	Кол-во, шт.	Масса, кг	
		Марки	Всех
ПН.ЗД.5.50X150.2500X982.0Ц	1	1167	1167
		Итого:	1167



ПН.ЗД.5.50X150.2500X982.0Ц



Согласовано			
Взам. инв. №			
Подп. и дата			
Инв. № подл.			

Площадь окраски отправочных марок			
Марка элемента	Кол-во, шт.	Площадь, м ²	
		Марки	Всех
ПН.ЗД.5.50X150.2500X982.0Ц	1	1.15	1.15
		Итого:	1.15

Описание: Панель 3D из прутка Ø5 мм, одинарный горизонтальный прутков, ячейка 50X150 мм по осям прутков, ширина 2500 мм, высота 982 мм
 Покрытие: без покрытия

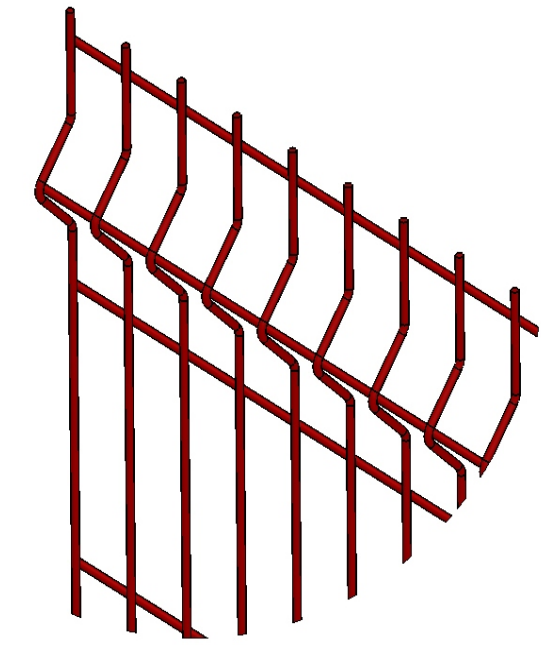
Изм.	Кол.уч.	Лист	№ док.	Подп.	Дата

ПН.ЗД.5.50X150.2500X982.0Ц		Стадия	Лист	Листов
Панель 3D		Р		
		afence		

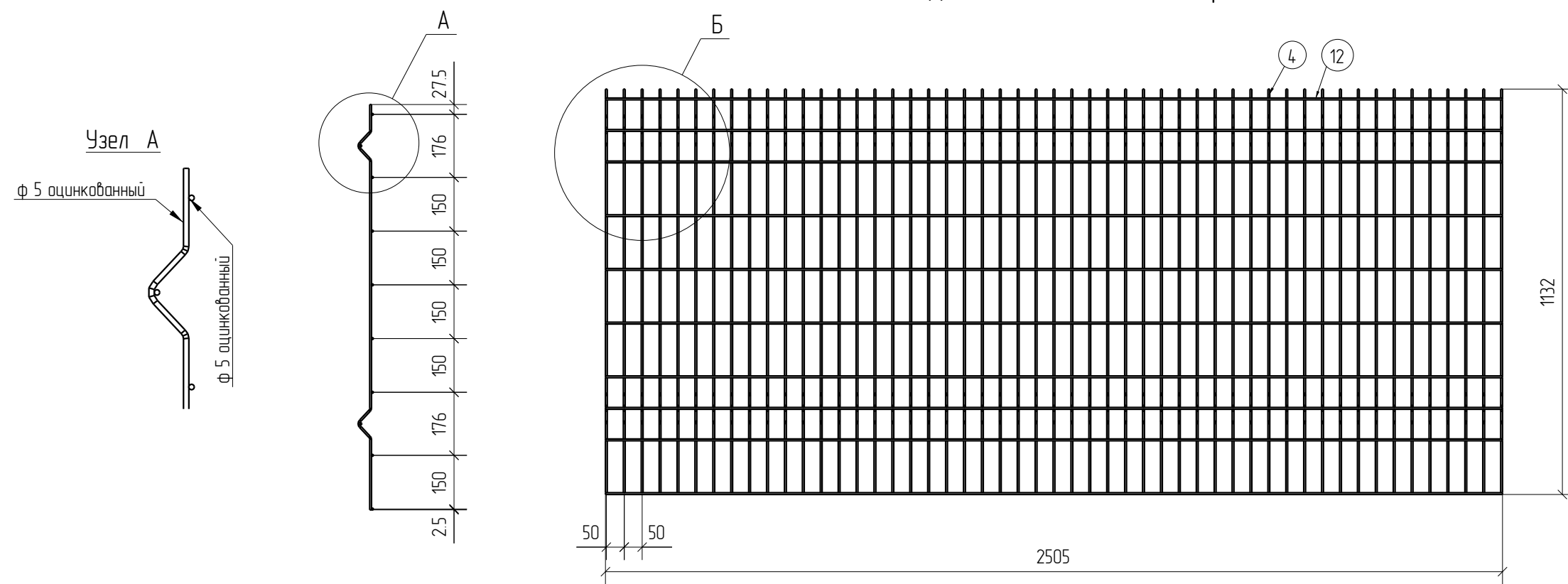
3D
Zn

Спецификация деталей									
Марка элемента	Дет. N	Кол. шт.	Профиль	Длина, мм	Масса, кг			Марка стали	Примечание
					шт.	общ.	марки		
ПН.ЗД.5.50X150.2500X1132.0Ц	4	51	Ø5 оцинкованный	1180	0.18	9.18		С245	
	12	10	Ø5 оцинкованный	2505	0.39	3.90		С245	
							13.08		

Ведомость отправочных элементов			
Марка элемента	Кол-во, шт.	Масса, кг	
		Марки	Всех
ПН.ЗД.5.50X150.2500X1132.0Ц	1	13.08	13.08
Итого:			13.08



ПН.ЗД.5.50X150.2500X1132.0Ц



Согласовано			
Взам. инв. №			
Подп. и дата			
Инв. № подл.			

Площадь окраски отправочных марок			
Марка элемента	Кол-во, шт.	Площадь, м ²	
		Марки	Всех
ПН.ЗД.5.50X150.2500X1132.0Ц	1	1.31	1.31
Итого:		1.31	1.31

Описание: Панель 3D из прутка Ø5 мм, одинарный горизонтальный пруток, ячейка 50X150 мм по осям прутков, ширина 2500 мм, высота 1132 мм
 Покрытие: без покрытия

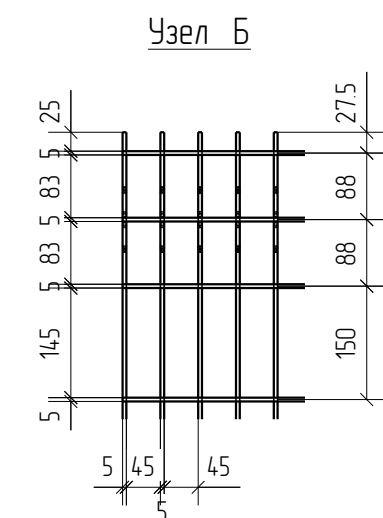
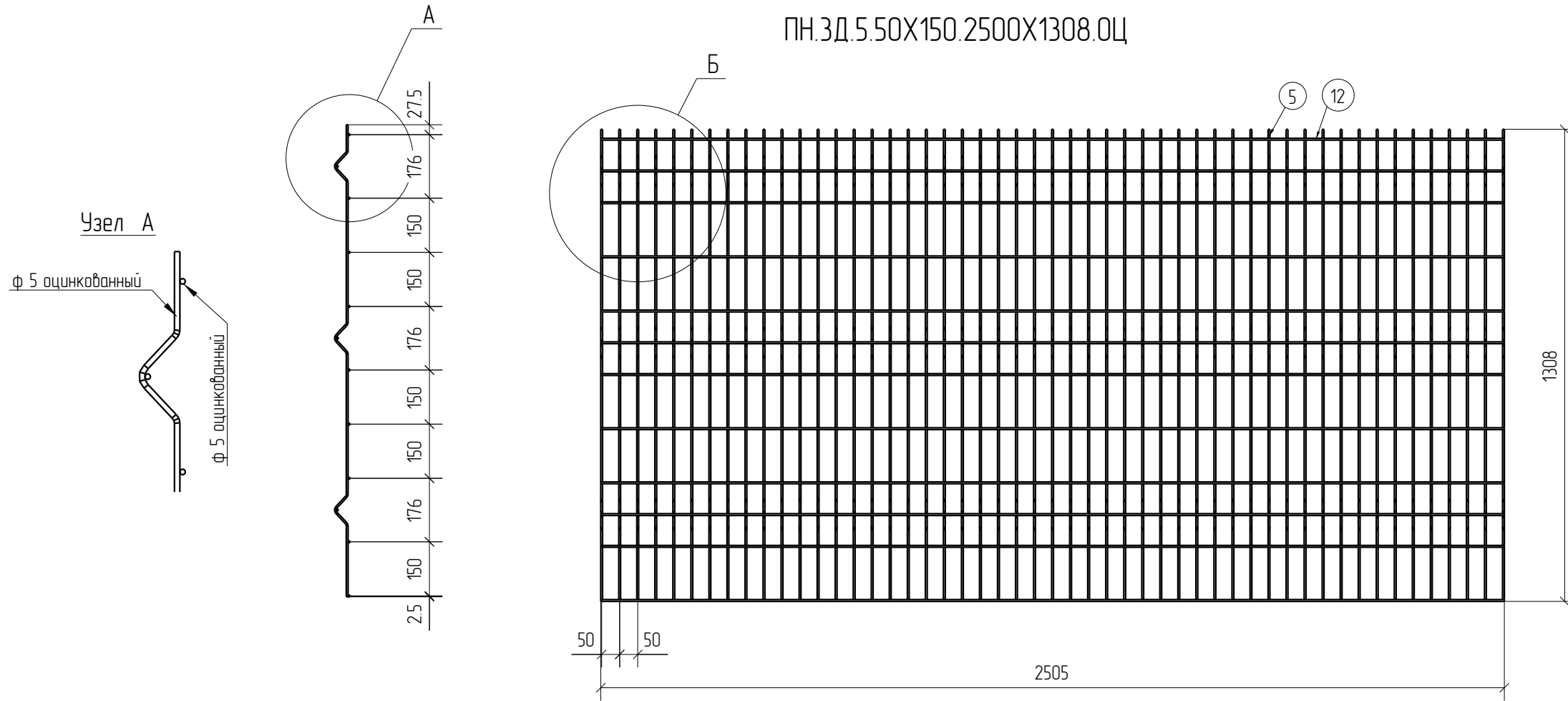
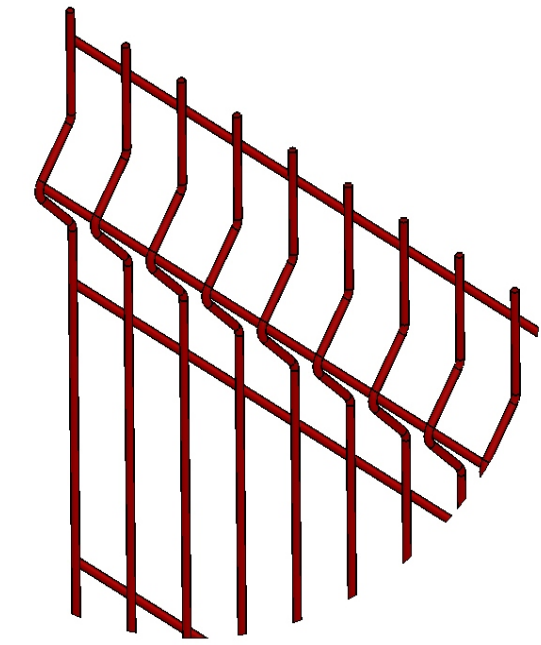
Изм.	Кол.уч.	Лист	№ док.	Подп.	Дата

ПН.ЗД.5.50X150.2500X1132.0Ц			Стадия	Лист	Листов
Панель 3D			Р		
			afence		

3D
Zn

Спецификация деталей									
Марка элемента	Дет. N	Кол. шт.	Профиль	Длина, мм	Масса, кг			Марка стали	Примечание
					шт.	общ.	марки		
ПН.ЗД.5.50X150.2500X1308.0Ц	5	51	Ø5 оцинкованный	1380	0.21	10.71		С245	
	12	12	Ø5 оцинкованный	2505	0.39	4.68		С245	
							15.39		

Ведомость отправочных элементов			
Марка элемента	Кол-во, шт.	Масса, кг	
		Марки	Всех
ПН.ЗД.5.50X150.2500X1308.0Ц	1	15.39	15.39
Итого:			15.39

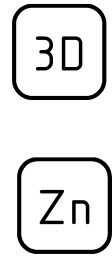


Согласовано			
Взам. инв. №			
Подп. и дата			
Инв. № подл.			

Площадь окраски отправочных марок			
Марка элемента	Кол-во, шт.	Площадь, м ²	
		Марки	Всех
ПН.ЗД.5.50X150.2500X1308.0Ц	1	154	154
Итого:		154	154

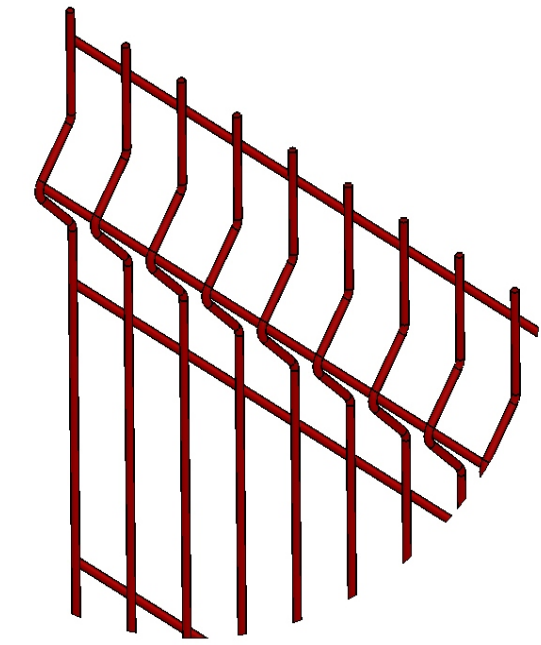
Описание: Панель 3D из прутка Ø 5 мм, одинарный горизонтальный прутки, ячейка 50X150 мм по осям прутков, ширина 2500 мм, высота 1308 мм
 Покрытие: без покрытия

Изм.	Кол.уч.	Лист	№ док.	Подп.	Дата	ПН.ЗД.5.50X150.2500X1308.0Ц	Стадия	Лист	Листов
							Панель 3D	Р	

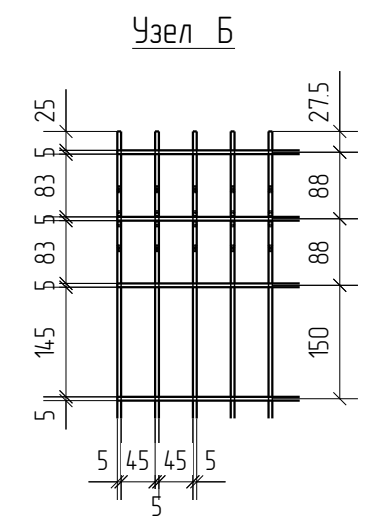
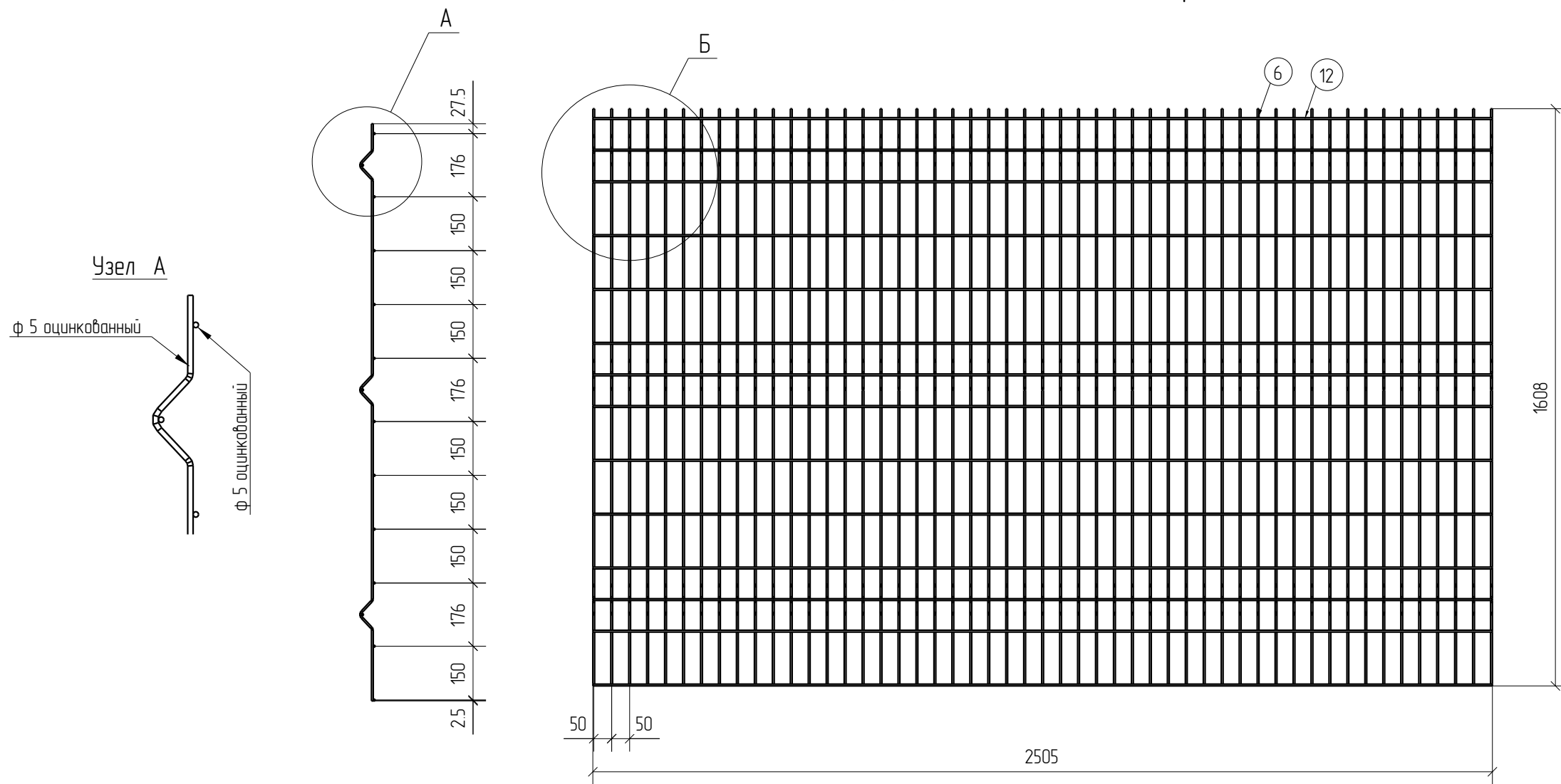


Спецификация деталей									
Марка элемента	Дет. N	Кол. шт.	Профиль	Длина, мм	Масса, кг			Марка стали	Примечание
					шт.	общ.	марки		
ПН.ЗД.5.50X150.2500X1608.0Ц	6	51	Ø5 оцинкованный	1680	0.26	13.26		С245	
	12	14	Ø5 оцинкованный	2505	0.39	5.46		С245	
							18.72		

Ведомость отправочных элементов			
Марка элемента	Кол-во, шт.	Масса, кг	
		Марки	Всех
ПН.ЗД.5.50X150.2500X1608.0Ц	1	18.72	18.72
Итого:			18.72



ПН.ЗД.5.50X150.2500X1608.0Ц



3D
Zn

Согласовано			
Взам. инв. №			
Подп. и дата			
Инв. № подл.			

Площадь окраски отправочных марок			
Марка элемента	Кол-во, шт.	Площадь, м ²	
		Марки	Всех
ПН.ЗД.5.50X150.2500X1608.0Ц	1	1.85	1.85
Итого:		1.85	1.85

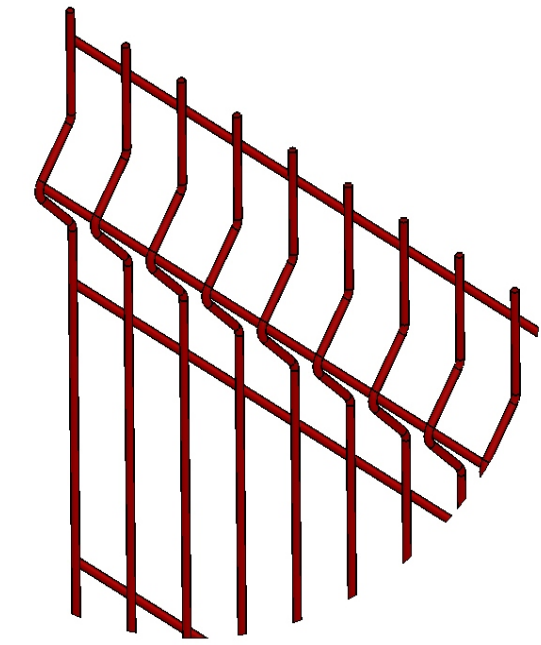
Описание: Панель 3D из прутка Ø5 мм, одинарный горизонтальный прутки, ячейка 50X150 мм по осям прутков, ширина 2500 мм, высота 1608 мм
 Покрытие: без покрытия

Изм.	Кол.уч.	Лист	№ док.	Подп.	Дата

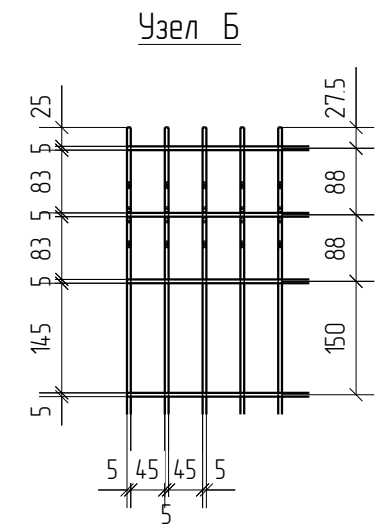
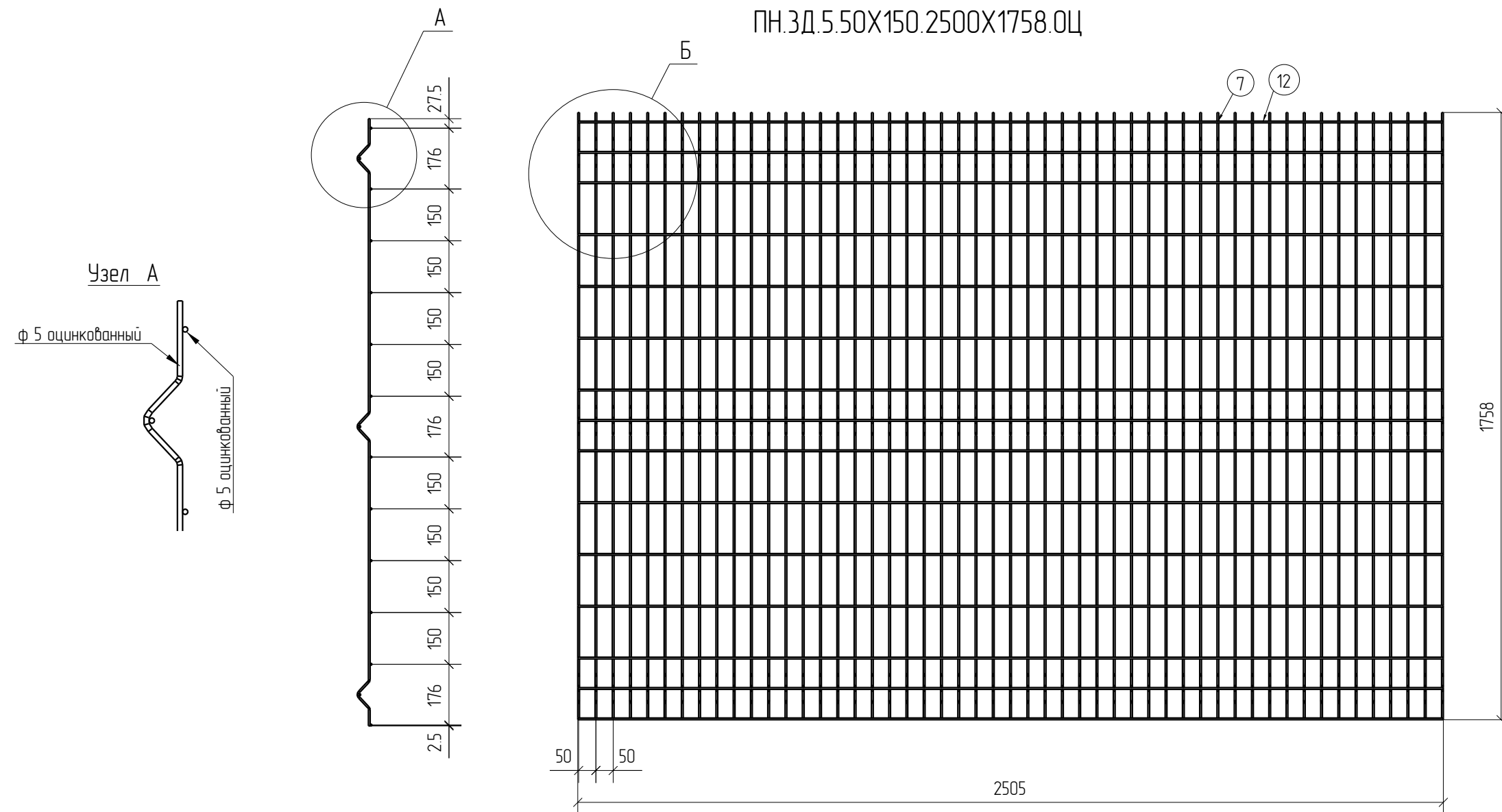
ПН.ЗД.5.50X150.2500X1608.0Ц			Стадия	Лист	Листов
Панель 3D			Р		
			afence		

Спецификация деталей									
Марка элемента	Дет. N	Кол. шт.	Профиль	Длина, мм	Масса, кг			Марка стали	Примечание
					шт.	общ.	марки		
ПН.ЗД.5.50X150.2500X1758.0Ц	7	51	Ø5 оцинкованный	1830	0.28	14.28		С245	
	12	15	Ø5 оцинкованный	2505	0.39	5.85		С245	
							20.13		

Ведомость отправочных элементов			
Марка элемента	Кол-во, шт.	Масса, кг	
		Марки	Всех
ПН.ЗД.5.50X150.2500X1758.0Ц	1	20.13	20.13
Итого:			20.13



ПН.ЗД.5.50X150.2500X1758.0Ц



3D
Zn

Согласовано			
Взам. инв. №			
Подп. и дата			
Инв. № подл.			

Площадь окраски отправочных марок			
Марка элемента	Кол-во, шт.	Площадь, м ²	
		Марки	Всех
ПН.ЗД.5.50X150.2500X1758.0Ц	1	2.01	2.01
Итого:		2.01	

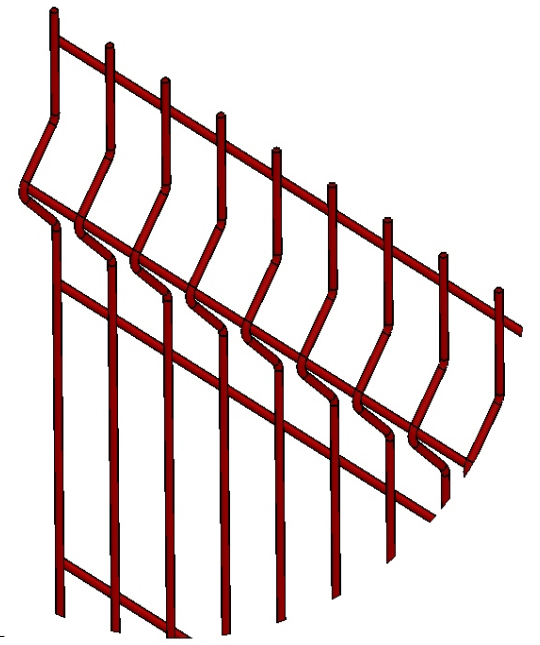
Описание: Панель 3D из прутка Ø5 мм, одинарный горизонтальный пруток, ячейка 50X150 мм по осям прутков, ширина 2500 мм, высота 1758 мм
 Покрытие: без покрытия

Изм.	Кол.уч.	Лист	№ док.	Подп.	Дата

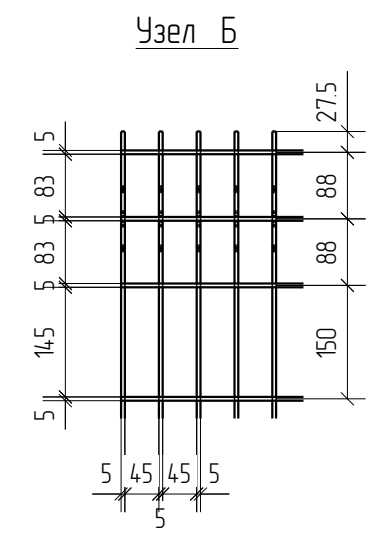
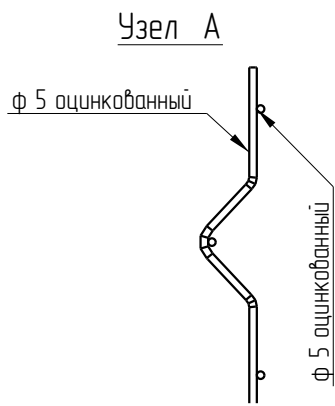
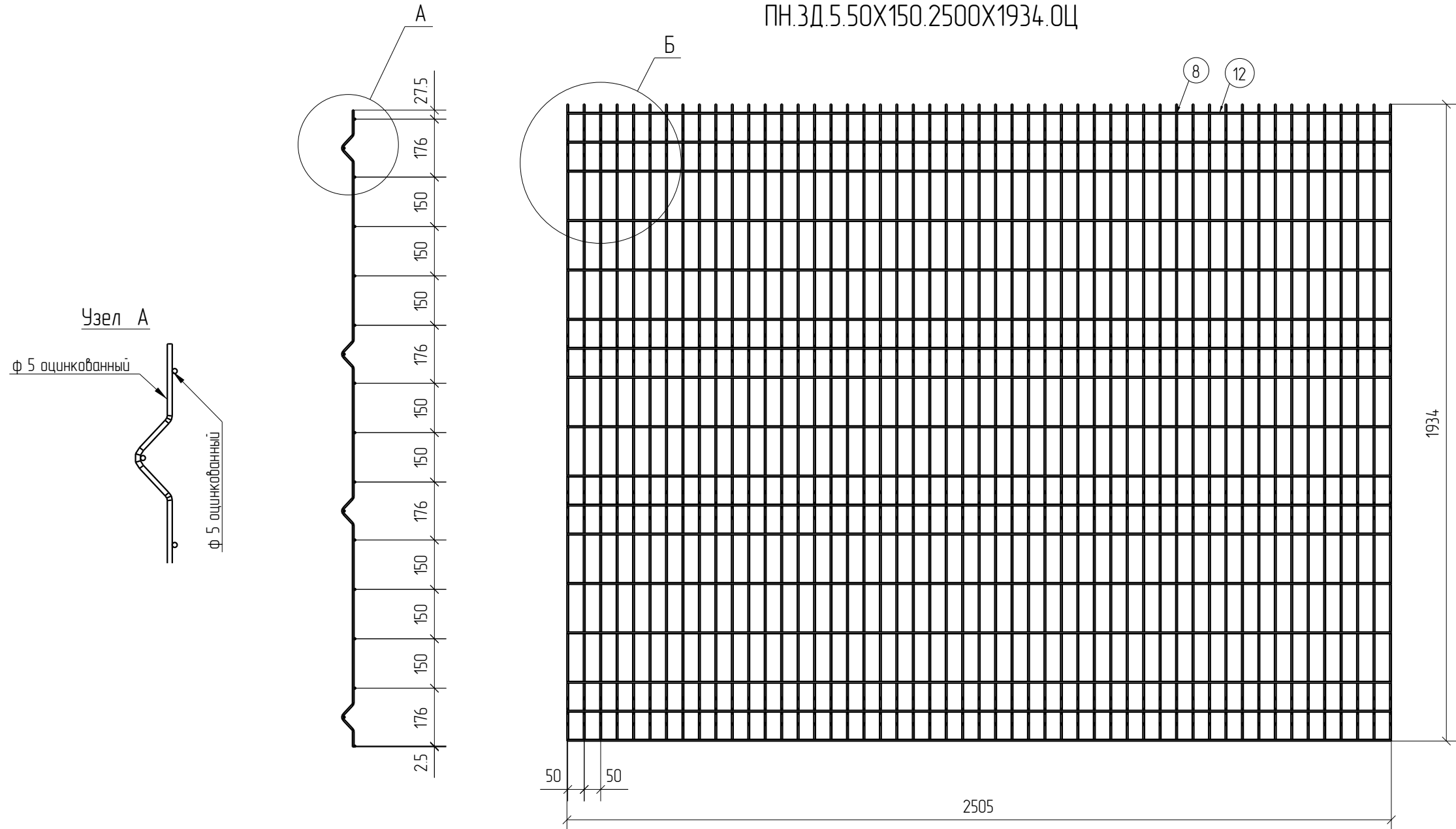
ПН.ЗД.5.50X150.2500X1758.0Ц			Стадия	Лист	Листов
Панель 3D			Р		
			afence		

Спецификация деталей									
Марка элемента	Дет. N	Кол. шт.	Профиль	Длина, мм	Масса, кг			Марка стали	Примечание
					шт.	общ.	марки		
ПН.ЗД.5.50X150.2500X1934.0Ц	8	51	Ø5 оцинкованный	2030	0.31	15.81		С245	
	12	17	Ø5 оцинкованный	2505	0.39	6.63		С245	
							22.44		

Ведомость отправочных элементов			
Марка элемента	Кол-во, шт.	Масса, кг	
		Марки	Всех
ПН.ЗД.5.50X150.2500X1934.0Ц	1	22.44	22.44
		Итого:	22.44



ПН.ЗД.5.50X150.2500X1934.0Ц



3D
Zn

Согласовано			
Взам. инв. №			
Подп. и дата			
Инв. № подл.			

Площадь окраски отправочных марок			
Марка элемента	Кол-во, шт.	Площадь, м ²	
		Марки	Всех
ПН.ЗД.5.50X150.2500X1934.0Ц	1	2.24	2.24
		Итого:	2.24

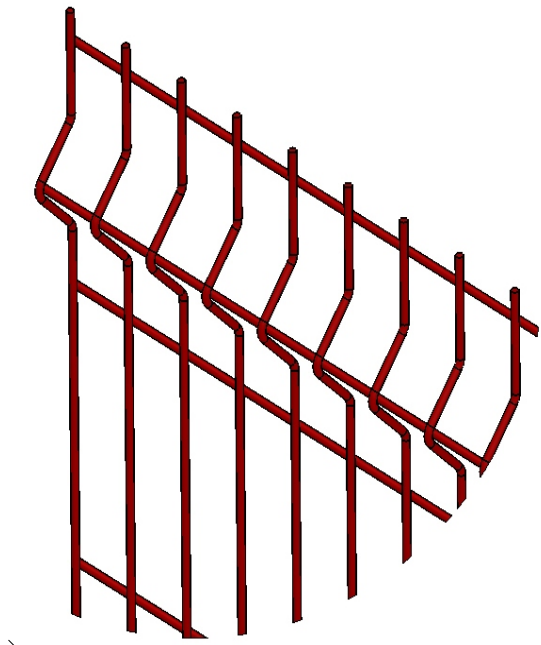
Описание: Панель 3D из прутка Ø5 мм, одинарный горизонтальный прутков, ячейка 50X150 мм по осям прутков, ширина 2500 мм, высота 1934 мм
 Покрытие: без покрытия

Изм.	Кол.уч.	Лист	№ док.	Подп.	Дата

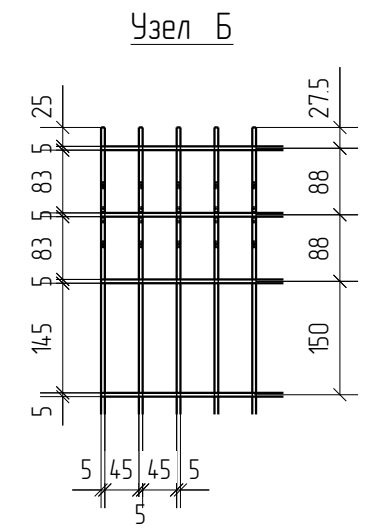
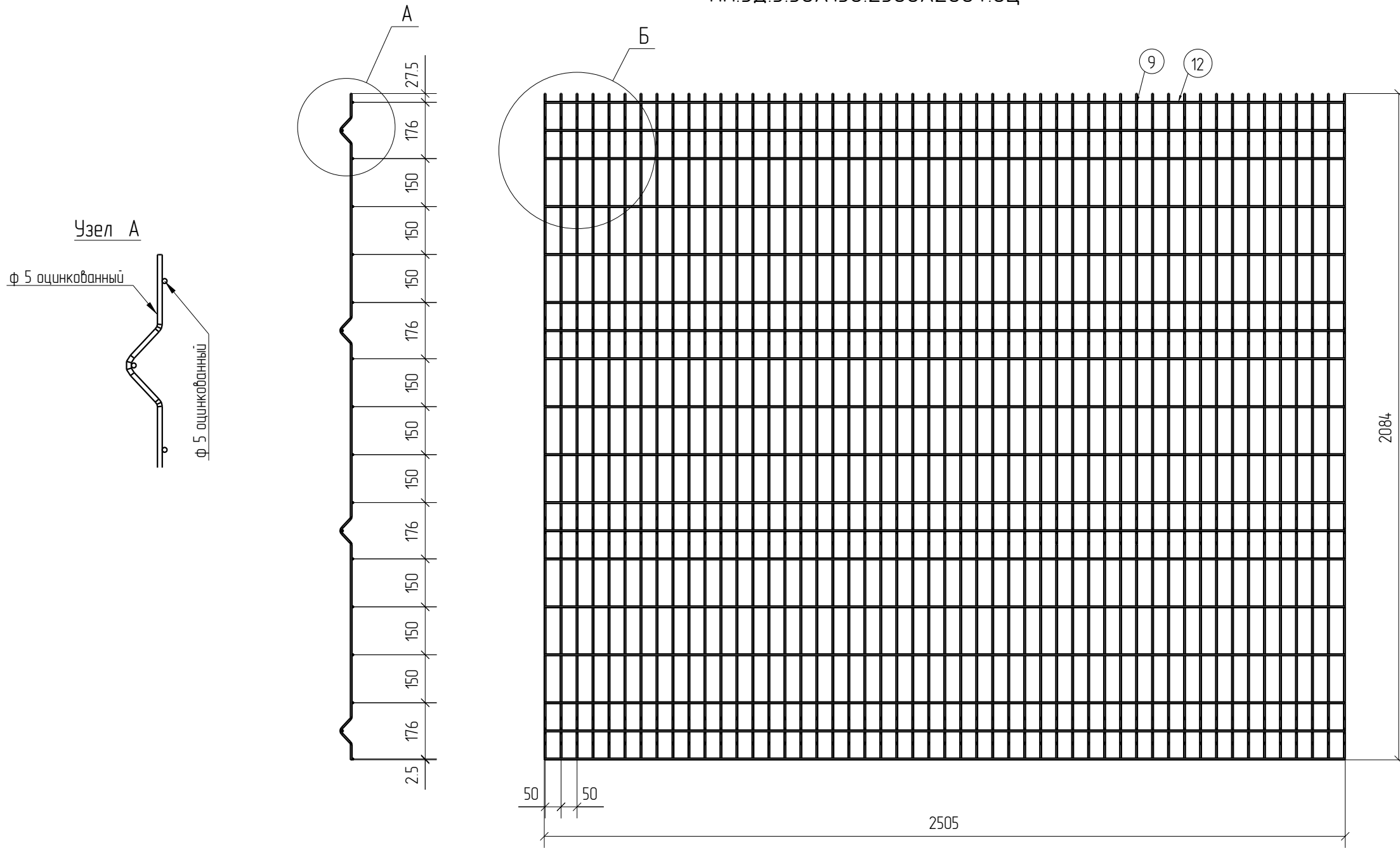
ПН.ЗД.5.50X150.2500X1934.0Ц			Стадия	Лист	Листов
Панель 3D			Р		
			afence		

Спецификация деталей									
Марка элемента	Дет. N	Кол. шт.	Профиль	Длина, мм	Масса, кг			Марка стали	Примечание
					шт.	общ.	марки		
ПН.ЗД.5.50X150.2500X2084.0Ц	9	51	Ø5 оцинкованный	2180	0.34	17.34		С245	
	12	18	Ø5 оцинкованный	2505	0.39	7.02		С245	
							24.36		

Ведомость отправочных элементов			
Марка элемента	Кол-во, шт.	Масса, кг	
		Марки	Всех
ПН.ЗД.5.50X150.2500X2084.0Ц	1	24.36	24.36
		Итого:	24.36



ПН.ЗД.5.50X150.2500X2084.0Ц



3D
Zn

Создано	
Взам. инв. №	
Подп. и дата	
Инв. № подл.	

Площадь окраски отправочных марок			
Марка элемента	Кол-во, шт.	Площадь, м ²	
		Марки	Всех
ПН.ЗД.5.50X150.2500X2084.0Ц	1	2.39	2.39
		Итого:	2.39

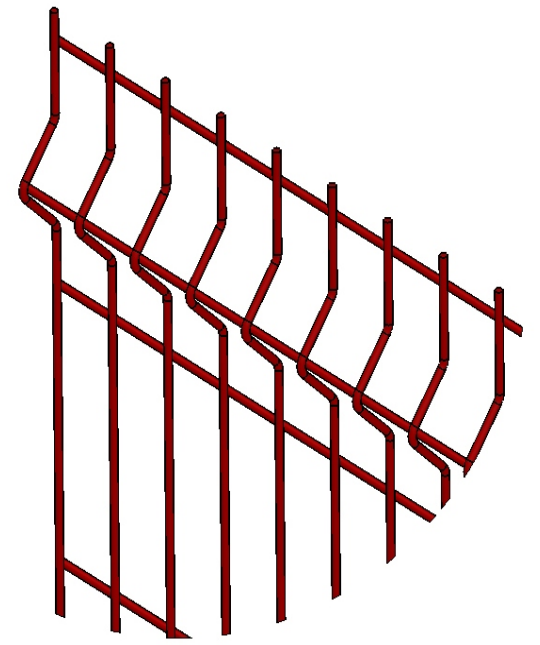
Описание: Панель 3D из прутка Ø5 мм, одинарный горизонтальный пруток, ячейка 50X150 мм по осям прутков, ширина 2500 мм, высота 2084 мм
 Покрытие: без покрытия

Изм.	Кол.уч.	Лист	№ док.	Подп.	Дата

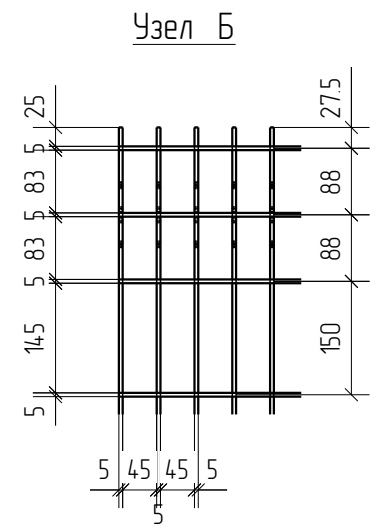
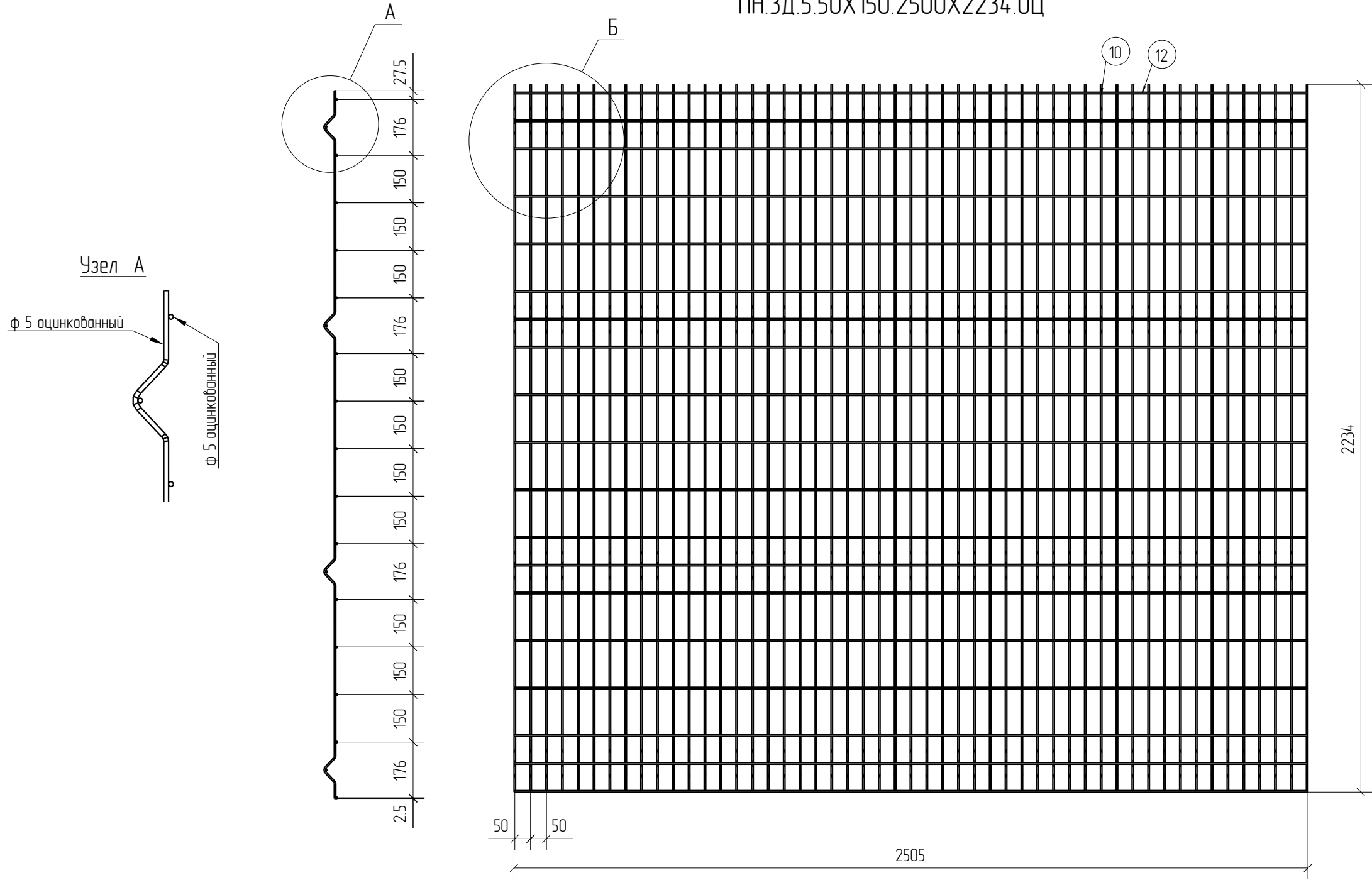
ПН.ЗД.5.50X150.2500X2084.0Ц			Стадия	Лист	Листов
Панель 3D			Р		
			afence		

Спецификация деталей									
Марка элемента	Дет. N	Кол. шт.	Профиль	Длина, мм	Масса, кг			Марка стали	Примечание
					шт.	общ.	марки		
ПН.ЗД.5.50X150.2500X2234.0Ц	10	51	Ø5 оцинкованный	2330	0.36	18.36		С245	
	12	19	Ø5 оцинкованный	2505	0.39	7.41		С245	
							25.77		

Ведомость отправочных элементов			
Марка элемента	Кол-во, шт.	Масса, кг	
		Марки	Всех
ПН.ЗД.5.50X150.2500X2234.0Ц	1	25.77	25.77
		Итого:	25.77



ПН.ЗД.5.50X150.2500X2234.0Ц



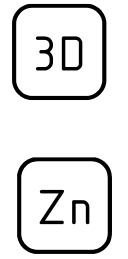
Согласовано			
Взам. инв. №			
Подп. и дата			
Инв. № подл.			

Площадь окраски отправочных марок			
Марка элемента	Кол-во, шт.	Площадь, м ²	
		Марки	Всех
ПН.ЗД.5.50X150.2500X2234.0Ц	1	2.55	2.55
		Итого:	2.55

Описание: Панель 3D из прутка Ø 5 мм, одинарный горизонтальный пруток, ячейка 50X150 мм по осям прутков, ширина 2500 мм, высота 2234 мм
 Покрытие: без покрытия

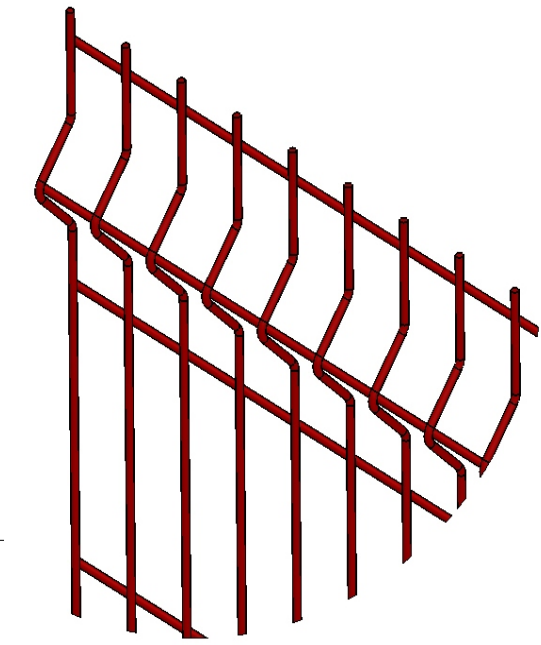
Изм.	Кол.уч.	Лист	№ док.	Подп.	Дата

ПН.ЗД.5.50X150.2500X2234.0Ц	Стадия	Лист	Листов
Панель 3D	Р		

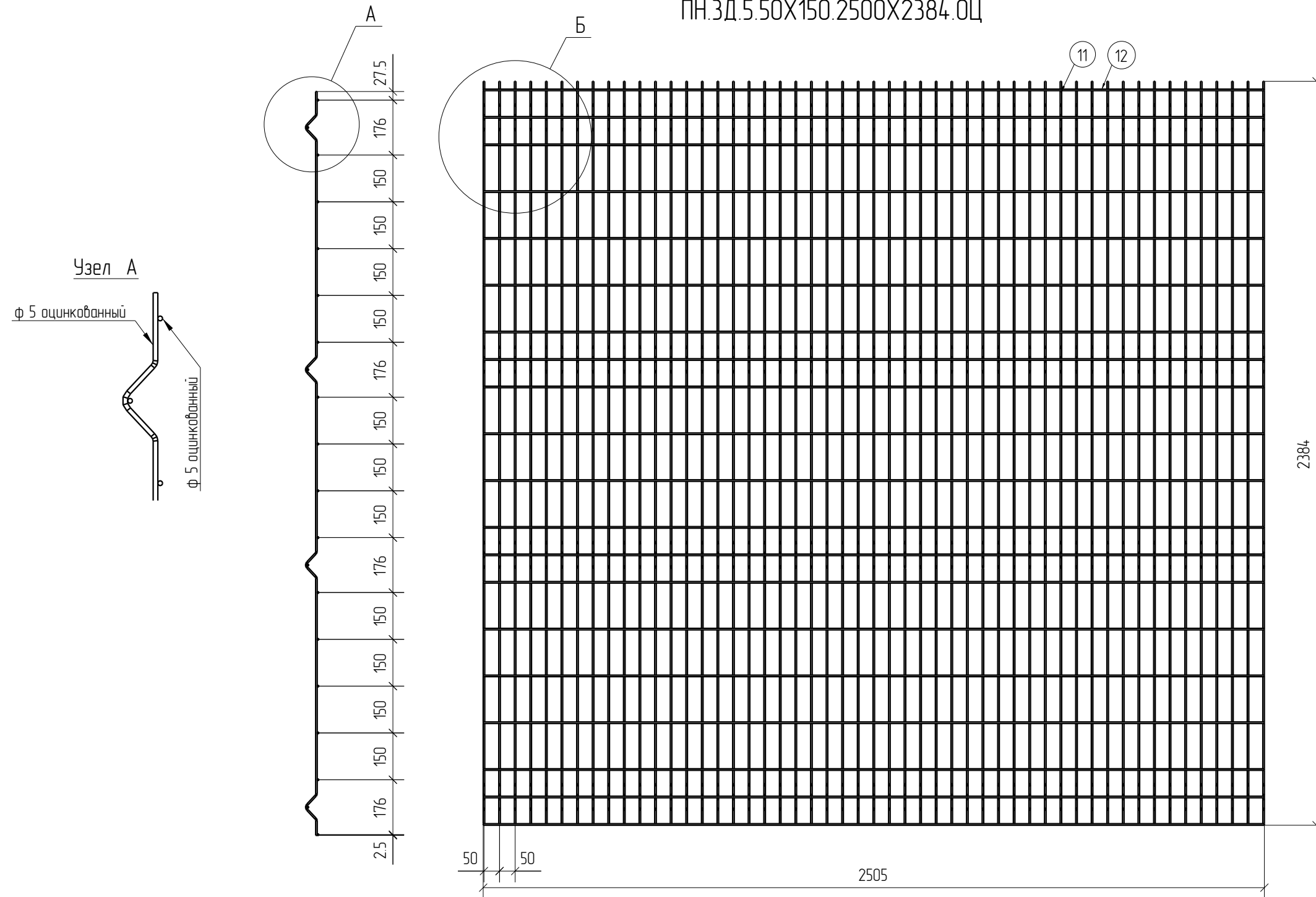


Спецификация деталей									
Марка элемента	Дет. N	Кол. шт.	Профиль	Длина, мм	Масса, кг			Марка стали	Примечание
					шт.	общ.	марки		
ПН.ЗД.5.50X150.2500X2384.0Ц	11	51	Ø5 оцинкованный	2480	0.38	19.38		С245	
	12	20	Ø5 оцинкованный	2505	0.39	7.80		С245	
							27.18		

Ведомость отправочных элементов			
Марка элемента	Кол-во, шт.	Масса, кг	
		Марки	Всех
ПН.ЗД.5.50X150.2500X2384.0Ц	1	27.18	27.18
Итого:			27.18



ПН.ЗД.5.50X150.2500X2384.0Ц



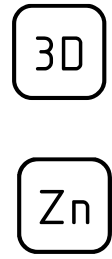
Согласовано			
Взам. инв. №			
Подп. и дата			
Инв. № подл.			

Площадь окраски отправочных марок			
Марка элемента	Кол-во, шт.	Площадь, м ²	
		Марки	Всех
ПН.ЗД.5.50X150.2500X2384.0Ц	1	2.71	2.71
Итого:		2.71	2.71

Описание: Панель 3D из прутка Ø5 мм, одинарный горизонтальный пруток, ячейка 50X150 мм по осям прутков, ширина 2500 мм, высота 2384 мм
 Покрытие: без покрытия

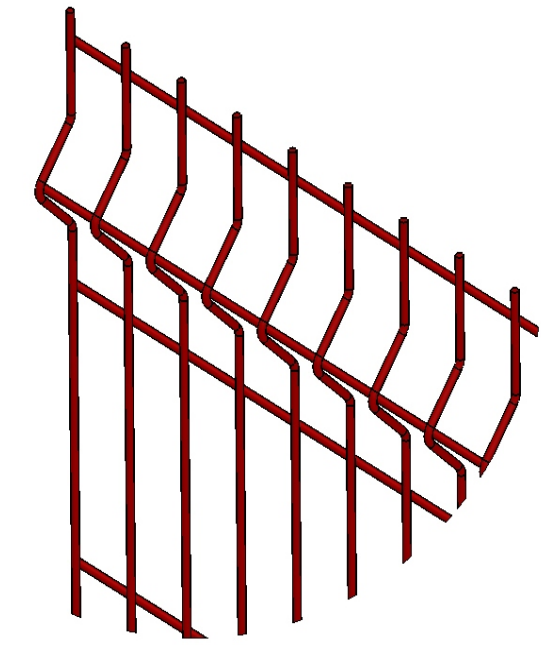
Изм.	Кол.уч.	Лист	№ док.	Подп.	Дата

ПН.ЗД.5.50X150.2500X2384.0Ц			Стадия	Лист	Листов
Панель 3D			Р		
			afence		

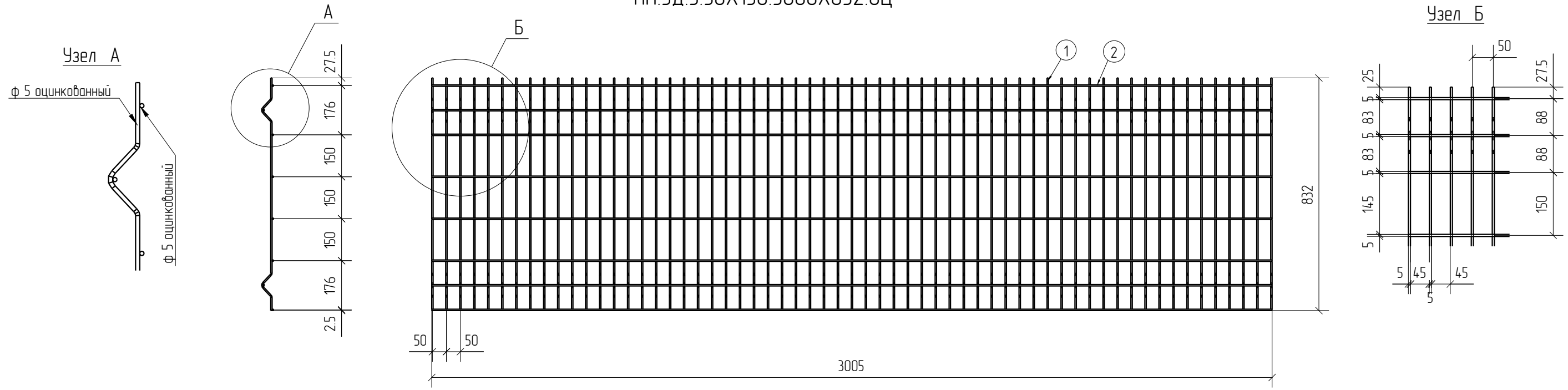


Спецификация деталей									
Марка элемента	Дет. N	Кол. шт.	Профиль	Длина, мм	Масса, кг			Марка стали	Примечание
					шт.	общ.	марки		
ПН.ЗД.5.50X150.3000X832.0Ц	1	61	Ø5 оцинкованный	880	0.14	8.54		С245	
	2	8	Ø5 оцинкованный	3005	0.46	3.68		С245	
							12.22		

Ведомость отправочных элементов			
Марка элемента	Кол-во, шт.	Масса, кг	
		Марки	Всех
ПН.ЗД.5.50X150.3000X832.0Ц	1	12.22	12.22
Итого:			12.22



ПН.ЗД.5.50X150.3000X832.0Ц



Согласовано			
Взам. инв. №			
Подп. и дата			
Инв. № подл.			

Площадь окраски отправочных марок

Марка элемента	Кол-во, шт.	Площадь, м ²	
		Марки	Всех
ПН.ЗД.5.50X150.3000X832.0Ц	1	1.19	1.19
Итого:		1.19	

Описание: Панель 3D из прутка Ø5 мм, одинарный горизонтальный прутков, ячейка 50X150 мм по осям прутков, ширина 3000 мм, высота 832 мм
 Покрытие: без покрытия

Изм.	Кол.уч.	Лист	№ док.	Подп.	Дата
Проверил		Ивлиева		<i>Ивлиева</i>	23.08.18
Разработал		Вишнякова		<i>Вишнякова</i>	23.08.18

ПН.ЗД.5.50X150.3000X832.0Ц

Панель 3D

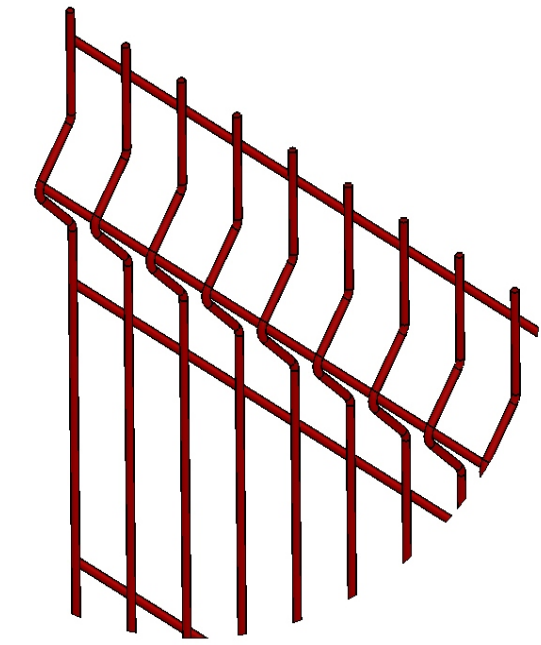
Стадия	Лист	Листов
Р		



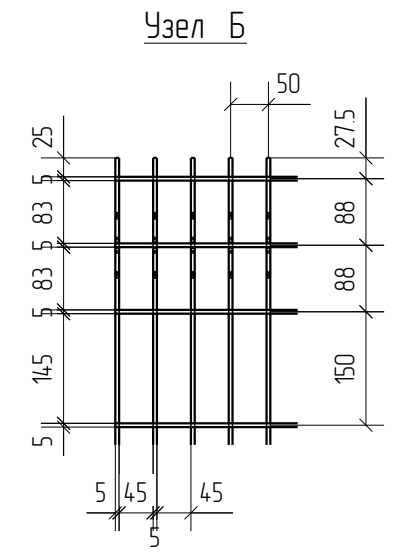
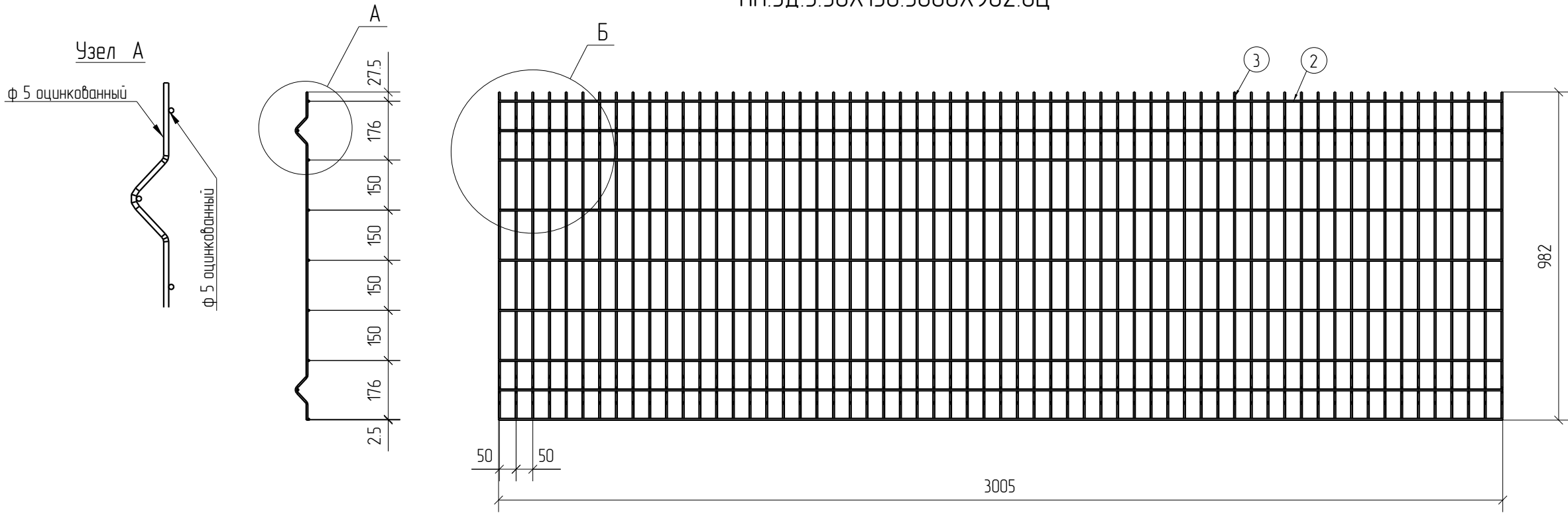
3D
Zn

Спецификация деталей									
Марка элемента	Дет. N	Кол. шт.	Профиль	Длина, мм	Масса, кг			Марка стали	Примечание
					шт.	общ.	марки		
ПН.ЗД.5.50X150.3000X982.0Ц	3	61	Ø5 оцинкованный	1030	0.16	9.76		С245	
	2	9	Ø5 оцинкованный	3005	0.46	4.14		С245	
							13.90		

Ведомость отправочных элементов			
Марка элемента	Кол-во, шт.	Масса, кг	
		Марки	Всех
ПН.ЗД.5.50X150.3000X982.0Ц	1	13.90	13.90
		Итого:	13.90



ПН.ЗД.5.50X150.3000X982.0Ц



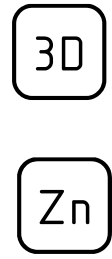
Создано			
Взам. инв. №			
Подп. и дата			
Инв. № подл.			

Площадь окраски отправочных марок			
Марка элемента	Кол-во, шт.	Площадь, м ²	
		Марки	Всех
ПН.ЗД.5.50X150.3000X982.0Ц	1	1.38	1.38
		Итого:	1.38

Описание: Панель 3D из прутка Ø5 мм, одинарный горизонтальный пруток, ячейка 50X150 мм по осям прутков, ширина 3000 мм, высота 982 мм
 Покрытие: без покрытия

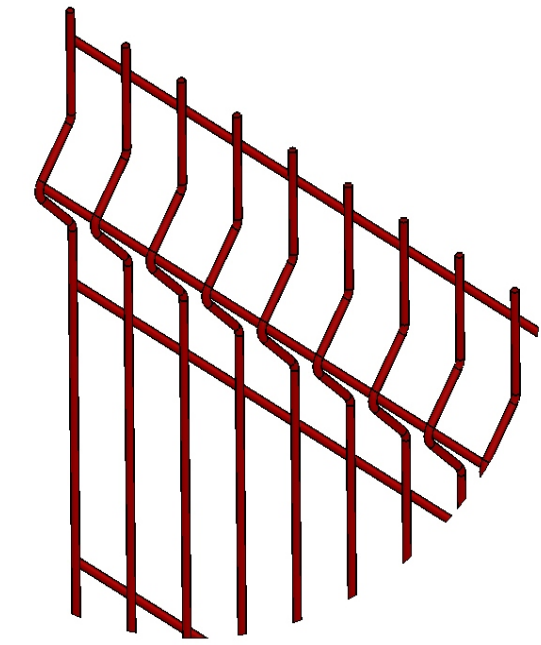
Изм.	Кол.уч.	Лист	№ док.	Подп.	Дата
Проверил		Ивлиева		<i>Ивлиева</i>	23.08.18
Разработал		Вишнякова		<i>Вишнякова</i>	23.08.18

ПН.ЗД.5.50X150.3000X982.0Ц	Стадия	Лист	Листов
	Р		
Панель 3D		afence	

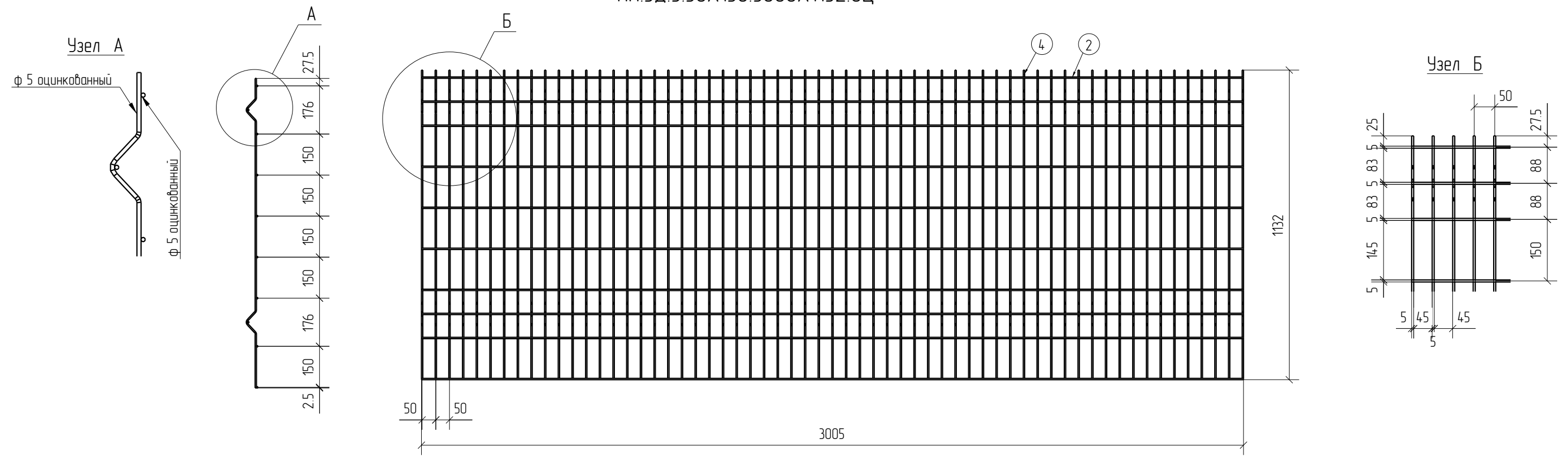


Спецификация деталей									
Марка элемента	Дет. N	Кол. шт.	Профиль	Длина, мм	Масса, кг			Марка стали	Примечание
					шт.	общ.	марки		
ПН.ЗД.5.50X150.3000X1132.0Ц	4	61	Ø5 оцинкованный	1180	0.18	10.98		С245	
	2	10	Ø5 оцинкованный	3005	0.46	4.60		С245	
							15.58		

Ведомость отправочных элементов			
Марка элемента	Кол-во, шт.	Масса, кг	
		Марки	Всех
ПН.ЗД.5.50X150.3000X1132.0Ц	1	15.58	15.58
Итого:			15.58



ПН.ЗД.5.50X150.3000X1132.0Ц



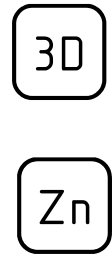
Согласовано

Инв. № подл.	Подп. и дата	Взам. инв. №

Площадь окраски отправочных марок			
Марка элемента	Кол-во, шт.	Площадь, м ²	
		Марки	Всех
ПН.ЗД.5.50X150.3000X1132.0Ц	1	156	156
Итого:		156	156

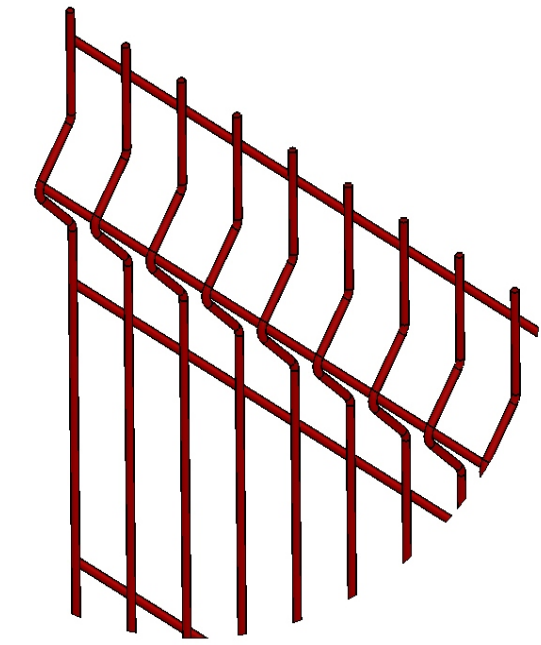
Описание: Панель 3D из прутка Ø5 мм, одинарный горизонтальный прутки, ячейка 50X150 мм по осям прутков, ширина 3000 мм, высота 1132 мм
 Покрытие: без покрытия

Изм.	Кол.уч.	Лист	№ док.	Подп.	Дата	ПН.ЗД.5.50X150.3000X1132.0Ц	Стадия	Лист	Листов
							Панель 3D	Р	

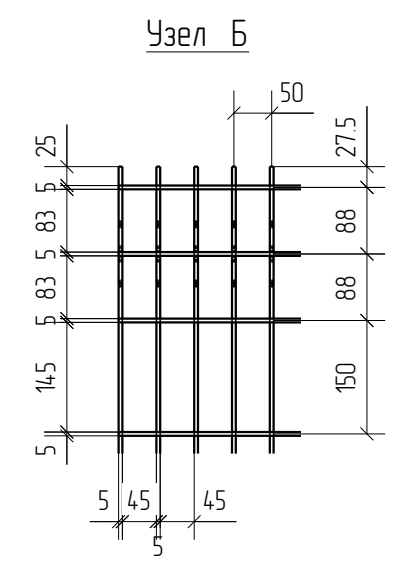
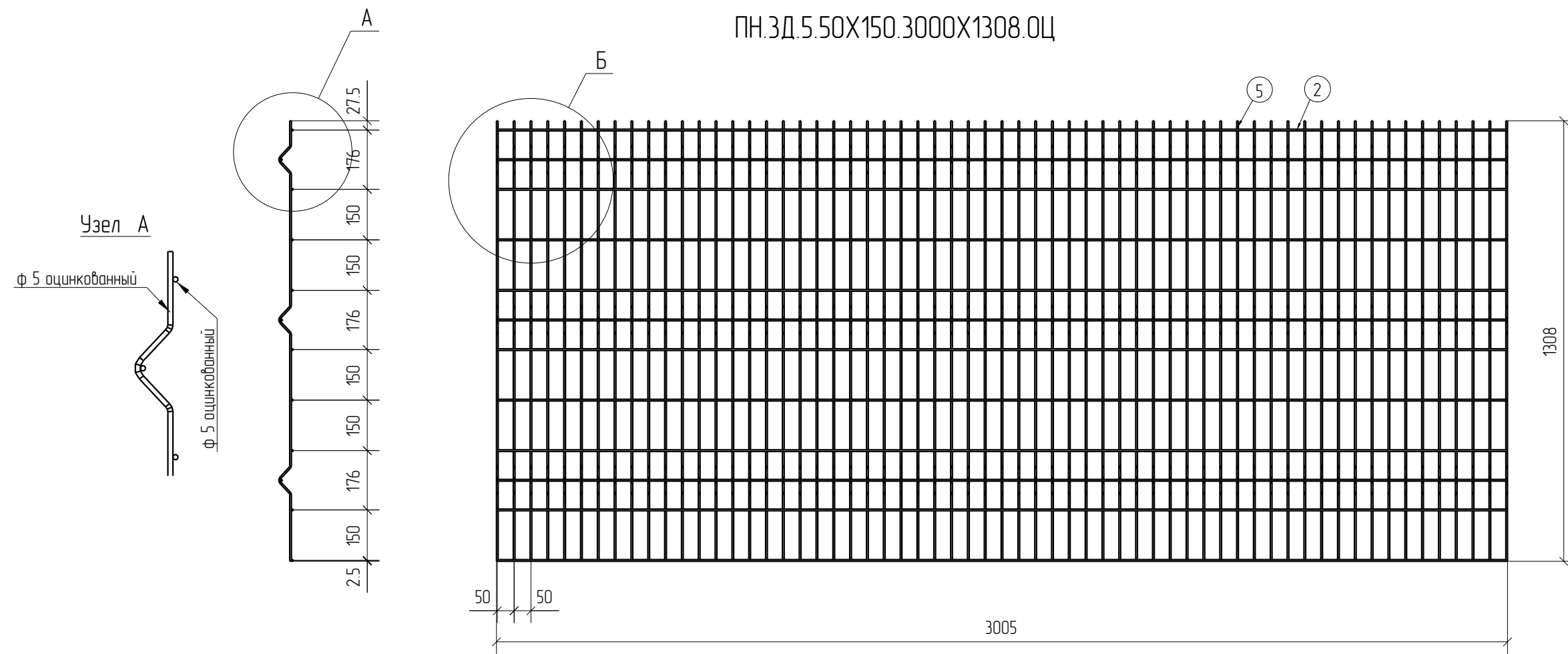


Спецификация деталей									
Марка элемента	Дет. N	Кол. шт.	Профиль	Длина, мм	Масса, кг			Марка стали	Примечание
					шт.	общ.	марки		
ПН.ЗД.5.50X150.3000X1308.0Ц	5	61	Ø5 оцинкованный	1380	0.21	12.81		С245	
	2	12	Ø5 оцинкованный	3005	0.46	5.52		С245	
							18.33		

Ведомость отправочных элементов			
Марка элемента	Кол-во, шт.	Масса, кг	
		Марки	Всех
ПН.ЗД.5.50X150.3000X1308.0Ц	1	18.33	18.33
Итого:			18.33



ПН.ЗД.5.50X150.3000X1308.0Ц



3D

Zn

Согласовано			
Взам. инв. №			
Подп. и дата			
Инв. № подл.			

Площадь окраски отправочных марок			
Марка элемента	Кол-во, шт.	Площадь, м ²	
		Марки	Всех
ПН.ЗД.5.50X150.3000X1308.0Ц	1	184	184
Итого:		184	184

Описание: Панель 3D из прутка Ø5 мм, одинарный горизонтальный прутков, ячейка 50X150 мм по осям прутков, ширина 3000 мм, высота 1308 мм
 Покрытие: без покрытия

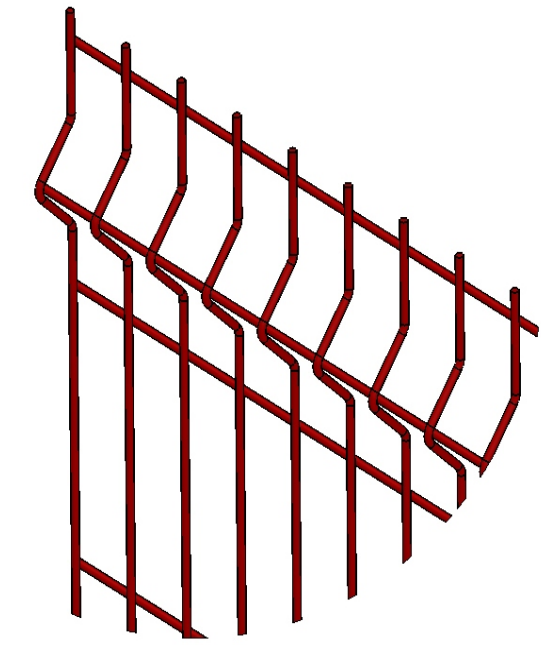
Изм.	Кол.уч.	Лист	№ док.	Подп.	Дата

ПН.ЗД.5.50X150.3000X1308.0Ц	Стадия	Лист	Листов
Панель 3D	Р		

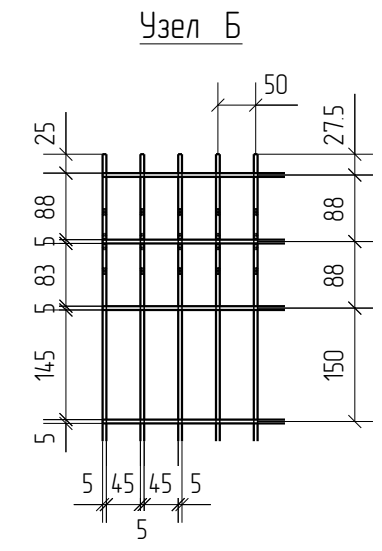
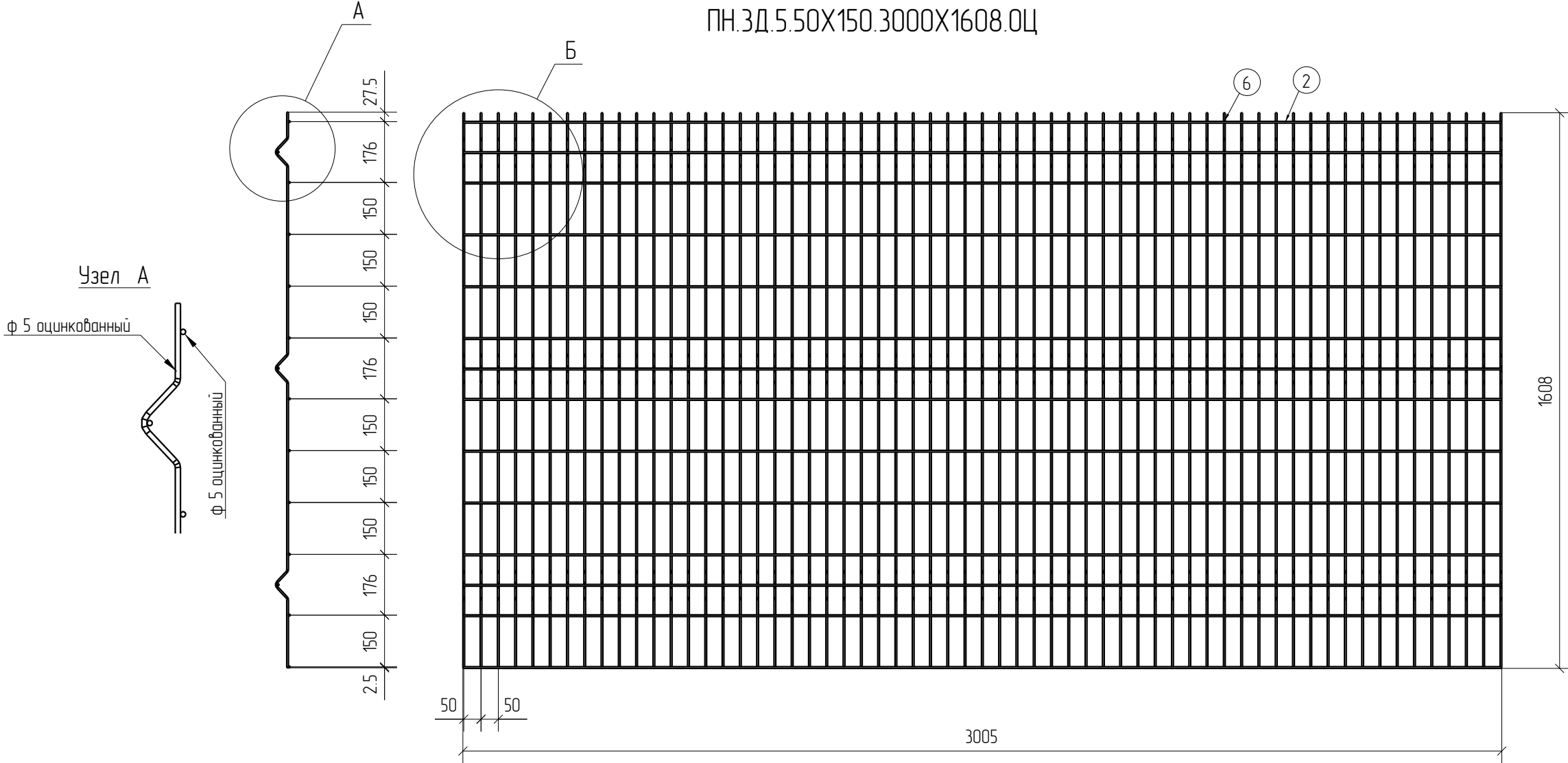


Спецификация деталей									
Марка элемента	Дет. N	Кол. шт.	Профиль	Длина, мм	Масса, кг			Марка стали	Примечание
					шт.	общ.	марки		
ПН.ЗД.5.50X150.3000X1608.0Ц	6	61	Ø5 оцинкованный	1680	0.26	15.86		С245	
	2	14	Ø5 оцинкованный	3005	0.46	6.44		С245	
							22.30		

Ведомость отправочных элементов			
Марка элемента	Кол-во, шт.	Масса, кг	
		Марки	Всех
ПН.ЗД.5.50X150.3000X1608.0Ц	1	22.30	22.30
Итого:			22.30



ПН.ЗД.5.50X150.3000X1608.0Ц



3D
Zn

Согласовано			
Взам. инв. №			
Подп. и дата			
Инв. № подл.			

Площадь окраски отправочных марок			
Марка элемента	Кол-во, шт.	Площадь, м ²	
		Марки	Всех
ПН.ЗД.5.50X150.3000X1608.0Ц	1	2.22	2.22
Итого:		2.22	2.22

Описание: Панель 3D из прутка Ø5 мм, одинарный горизонтальный прутков, ячейка 50X150 мм по осям прутков, ширина 3000 мм, высота 1608 мм
 Покрытие: без покрытия

Изм.	Кол.уч.	Лист	№ док.	Подп.	Дата

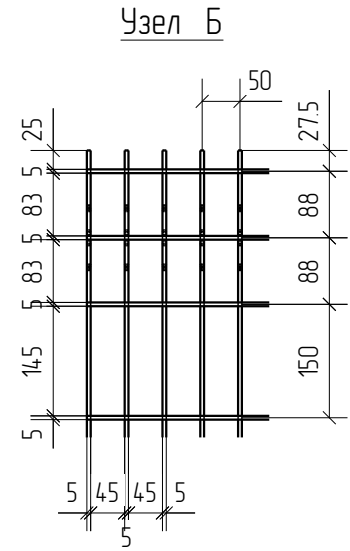
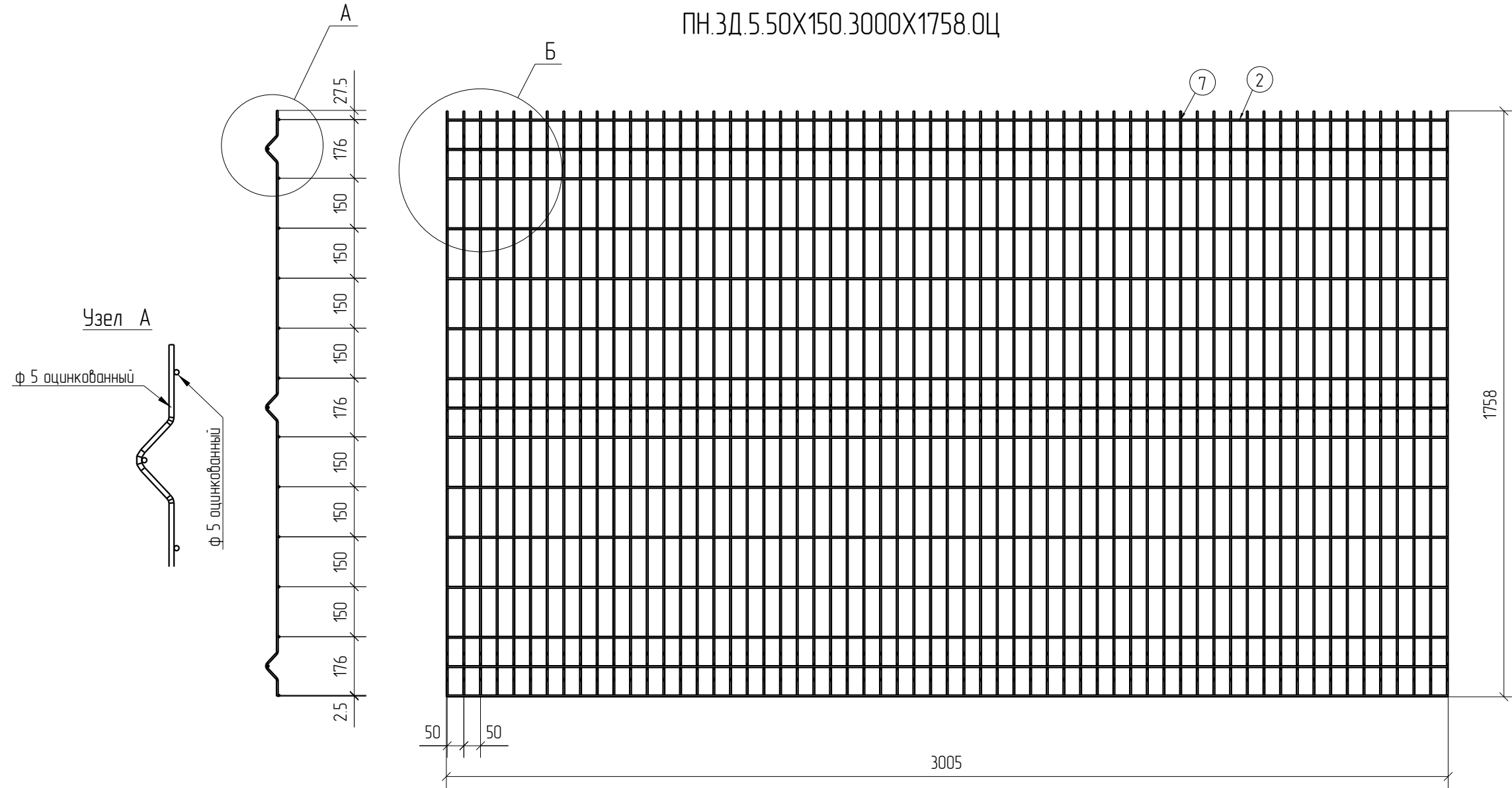
ПН.ЗД.5.50X150.3000X1608.0Ц			Стадия	Лист	Листов
Панель 3D			Р		
			afence		

Спецификация деталей									
Марка элемента	Дет. N	Кол. шт.	Профиль	Длина, мм	Масса, кг			Марка стали	Примечание
					шт.	общ.	марки		
ПН.ЗД.5.50X150.3000X1758.0Ц	7	61	Ø5 оцинкованный	1830	0.28	17.08		С245	
	2	15	Ø5 оцинкованный	3005	0.46	6.90		С245	
							23.98		

Ведомость отправочных элементов			
Марка элемента	Кол-во, шт.	Масса, кг	
		Марки	Всех
ПН.ЗД.5.50X150.3000X1758.0Ц	1	23.98	23.98
Итого:			23.98



ПН.ЗД.5.50X150.3000X1758.0Ц



3D
Zn

Согласовано			
Взам. инв. №			
Подп. и дата			
Инв. № подл.			

Площадь окраски отправочных марок			
Марка элемента	Кол-во, шт.	Площадь, м ²	
		Марки	Всех
ПН.ЗД.5.50X150.3000X1758.0Ц	1	2.40	2.40
Итого:		2.40	2.40

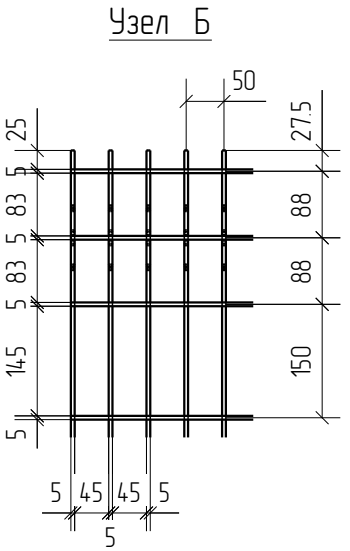
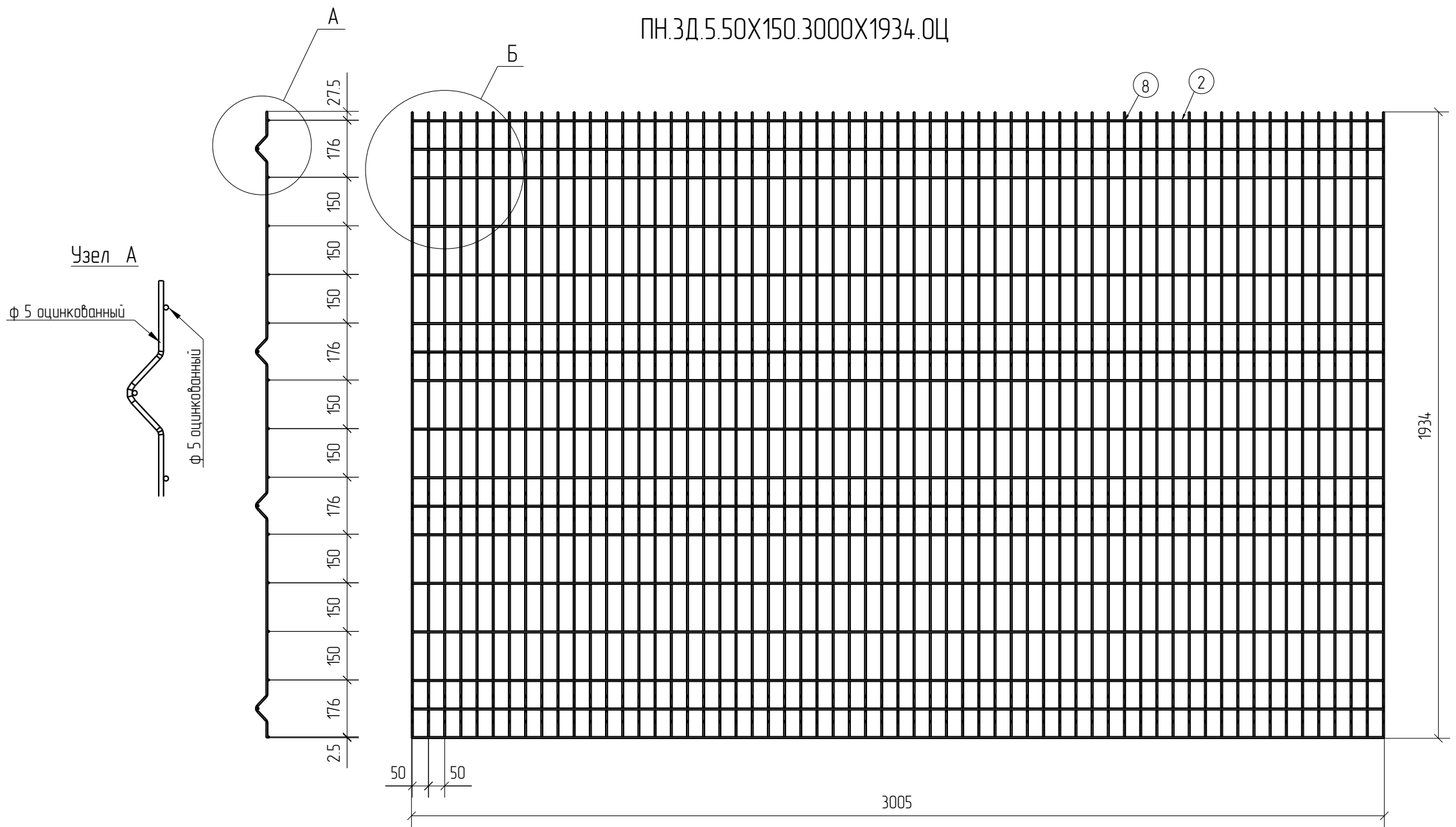
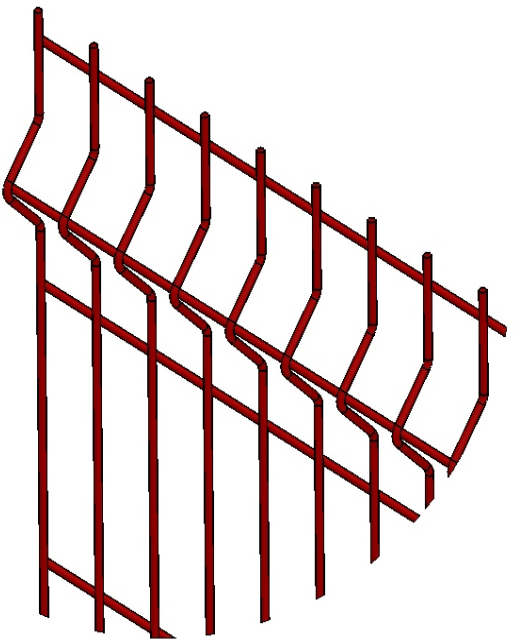
Описание: Панель 3D из прутка Ø5 мм, одинарный горизонтальный прутки, ячейка 50X150 мм по осям прутков, ширина 3000 мм, высота 1758 мм
 Покрытие: без покрытия

Изм.	Кол.уч.	Лист	№ док.	Подп.	Дата

ПН.ЗД.5.50X150.3000X1758.0Ц			Стадия	Лист	Листов
Панель 3D			Р		
			afence		

Спецификация деталей									
Марка элемента	Дет. N	Кол. шт.	Профиль	Длина, мм	Масса, кг			Марка стали	Примечание
					шт.	общ.	марки		
ПН.ЗД.5.50X150.3000X1934.0Ц	8	61	Ø5 оцинкованный	2030	0.31	18.91		С245	
	2	17	Ø5 оцинкованный	3005	0.46	7.82		С245	
							26.73		

Ведомость отправочных элементов			
Марка элемента	Кол-во, шт.	Масса, кг	
		Марки	Всех
ПН.ЗД.5.50X150.3000X1934.0Ц	1	26.73	26.73
		Итого:	26.73



3D

Zn

Согласовано			
Взам. инв. №			
Подп. и дата			
Инв. № подл.			

Площадь окраски отправочных марок			
Марка элемента	Кол-во, шт.	Площадь, м ²	
		Марки	Всех
ПН.ЗД.5.50X150.3000X1934.0Ц	1	2.68	2.68
		Итого:	2.68

Описание: Панель 3D из прутка Ø5 мм, одинарный горизонтальный пруток, ячейка 50X150 мм по осям прутков, ширина 3000 мм, высота 1934 мм
 Покрытие: без покрытия

Изм.	Кол.уч.	Лист	№ док.	Подп.	Дата

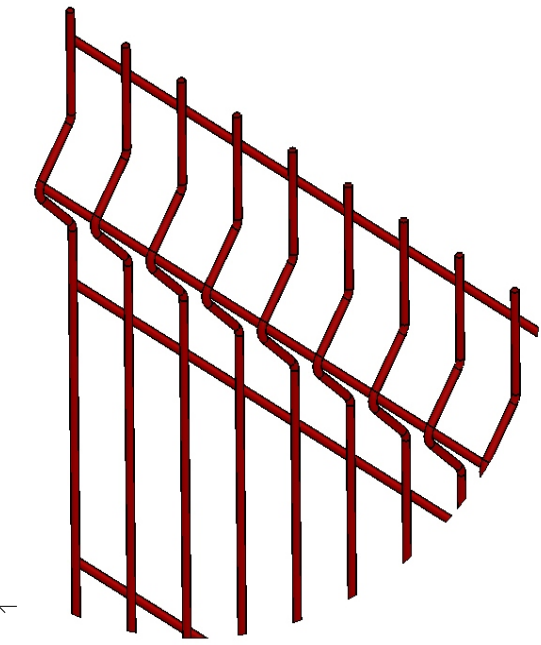
ПН.ЗД.5.50X150.3000X1934.0Ц
Панель 3D

Стадия	Лист	Листов
Р		

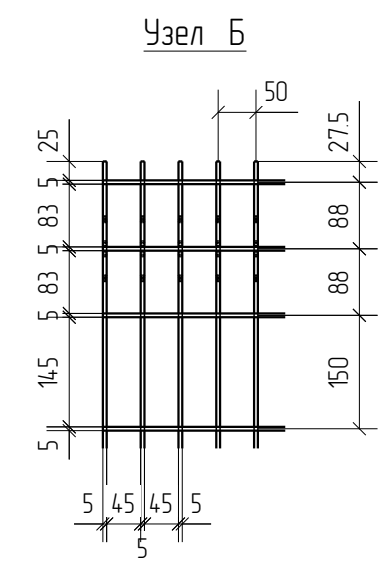
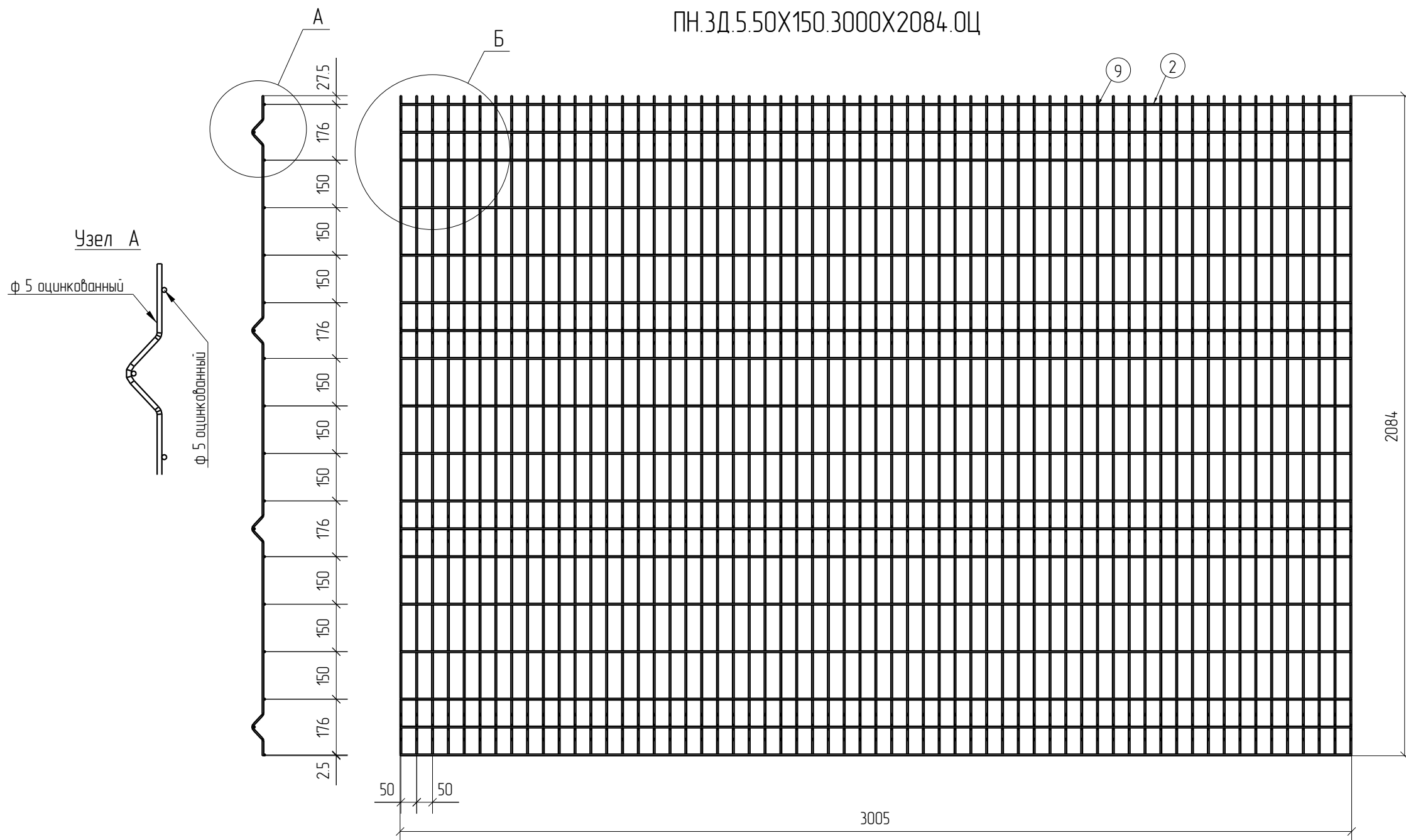


Спецификация деталей									
Марка элемента	Дет. N	Кол. шт.	Профиль	Длина, мм	Масса, кг			Марка стали	Примечание
					шт.	общ.	марки		
ПН.ЗД.5.50X150.3000X2084.0Ц	9	61	Ø5 оцинкованный	2180	0.34	20.74		С245	
	2	18	Ø5 оцинкованный	3005	0.46	8.28		С245	
							29.02		

Ведомость отправочных элементов			
Марка элемента	Кол-во, шт.	Масса, кг	
		Марки	Всех
ПН.ЗД.5.50X150.3000X2084.0Ц	1	29.02	29.02
		Итого:	29.02



ПН.ЗД.5.50X150.3000X2084.0Ц



3D

Zn

Согласовано			
Взам. инв. №			
Подп. и дата			
Инв. № подл.			

Площадь окраски отправочных марок			
Марка элемента	Кол-во, шт.	Площадь, м ²	
		Марки	Всех
ПН.ЗД.5.50X150.3000X2084.0Ц	1	2.87	2.87
		Итого:	2.87

Описание: Панель 3D из прутка Ø 5 мм, одинарный горизонтальный прутки, ячейка 50X150 мм по осям прутков, ширина 3000 мм, высота 2084 мм
 Покрытие: без покрытия

Изм.	Кол.уч.	Лист	№ док.	Подп.	Дата

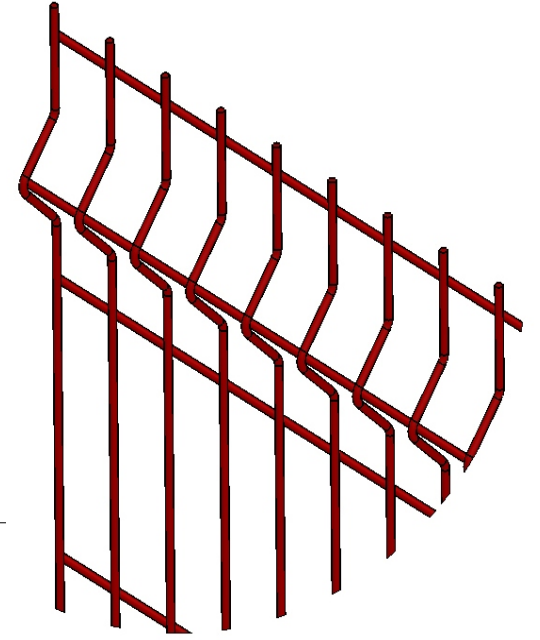
ПН.ЗД.5.50X150.3000X2084.0Ц
Панель 3D

Стадия	Лист	Листов
Р		

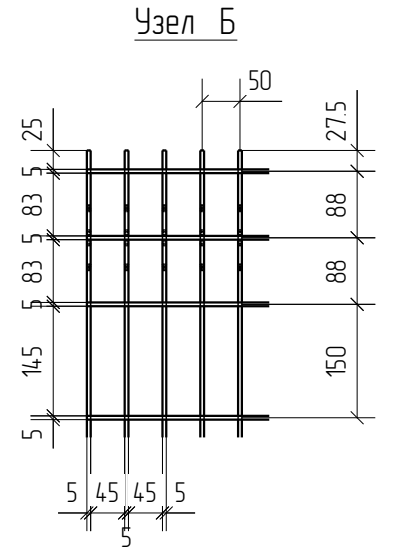
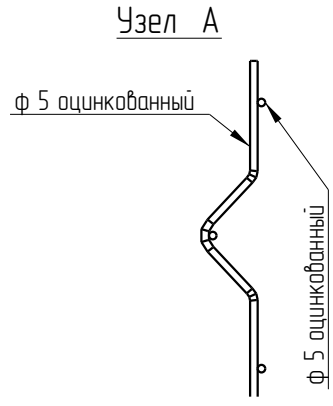
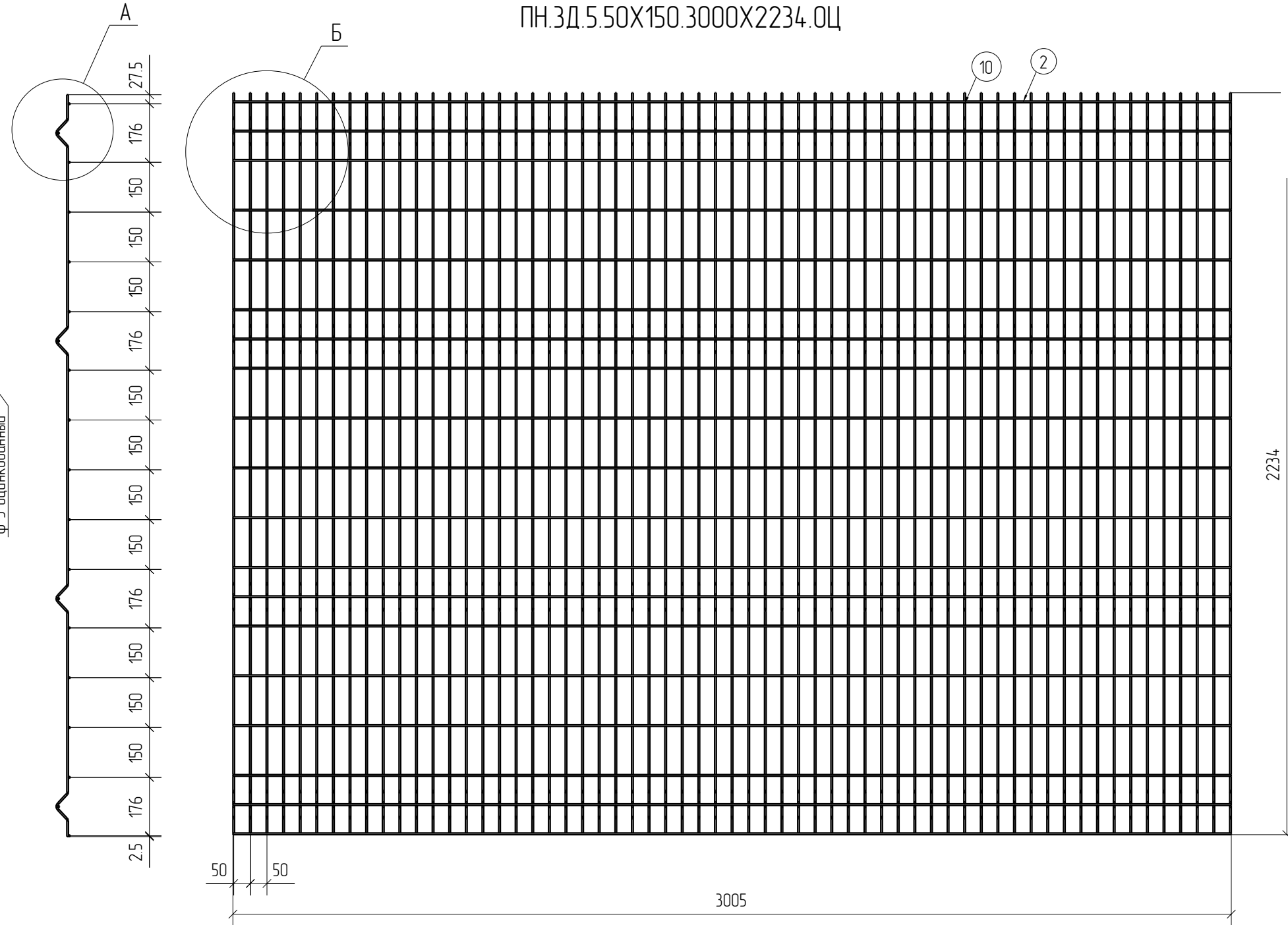


Спецификация деталей									
Марка элемента	Дет. N	Кол. шт.	Профиль	Длина, мм	Масса, кг			Марка стали	Примечание
					шт.	общ.	марки		
ПН.ЗД.5.50X150.3000X2234.0Ц	10	61	∅5 оцинкованный	2330	0.36	21.96		С245	
	2	19	∅5 оцинкованный	3005	0.46	8.74		С245	
							30.70		

Ведомость отправочных элементов			
Марка элемента	Кол-во, шт.	Масса, кг	
		Марки	Всех
ПН.ЗД.5.50X150.3000X2234.0Ц	1	30.70	30.70
Итого:			30.70



ПН.ЗД.5.50X150.3000X2234.0Ц



Согласовано
Взам. инв. №
Подп. и дата
Инв. № подл.

Площадь окраски отправочных марок			
Марка элемента	Кол-во, шт.	Площадь, м²	
		Марки	Всех
ПН.ЗД.5.50X150.3000X2234.0Ц	1	3.05	3.05
Итого:		3.05	

Описание: Панель 3D из прутка ∅ 5 мм, одинарный горизонтальный прутков, ячейка 50X150 мм по осям прутков, ширина 3000 мм, высота 2234 мм
 Покрытие: без покрытия

Изм.	Кол.уч.	Лист	№ док.	Подп.	Дата

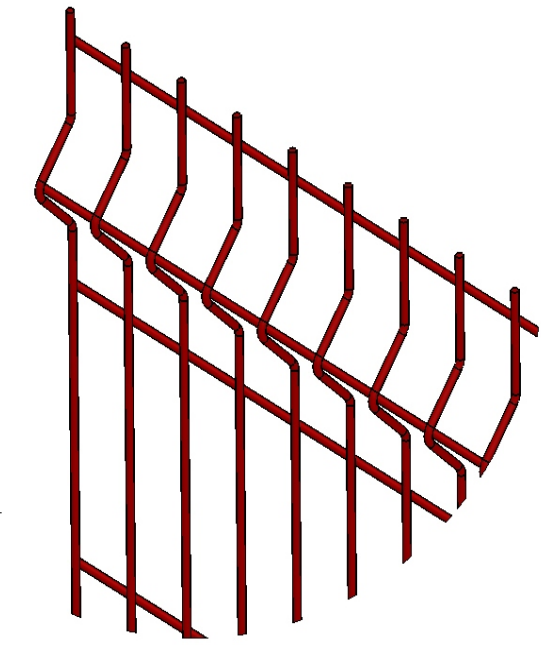
ПН.ЗД.5.50X150.3000X2234.0Ц			Стадия	Лист	Листов
Панель 3D			Р		
			afence		

3D

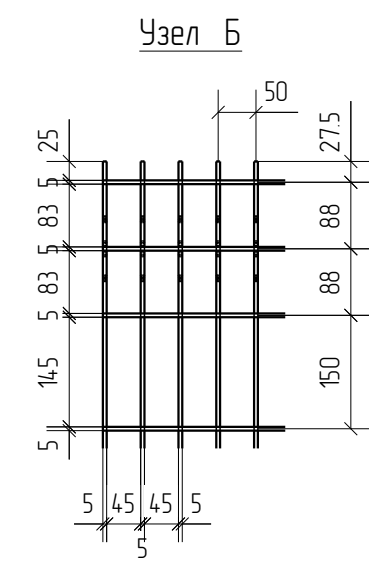
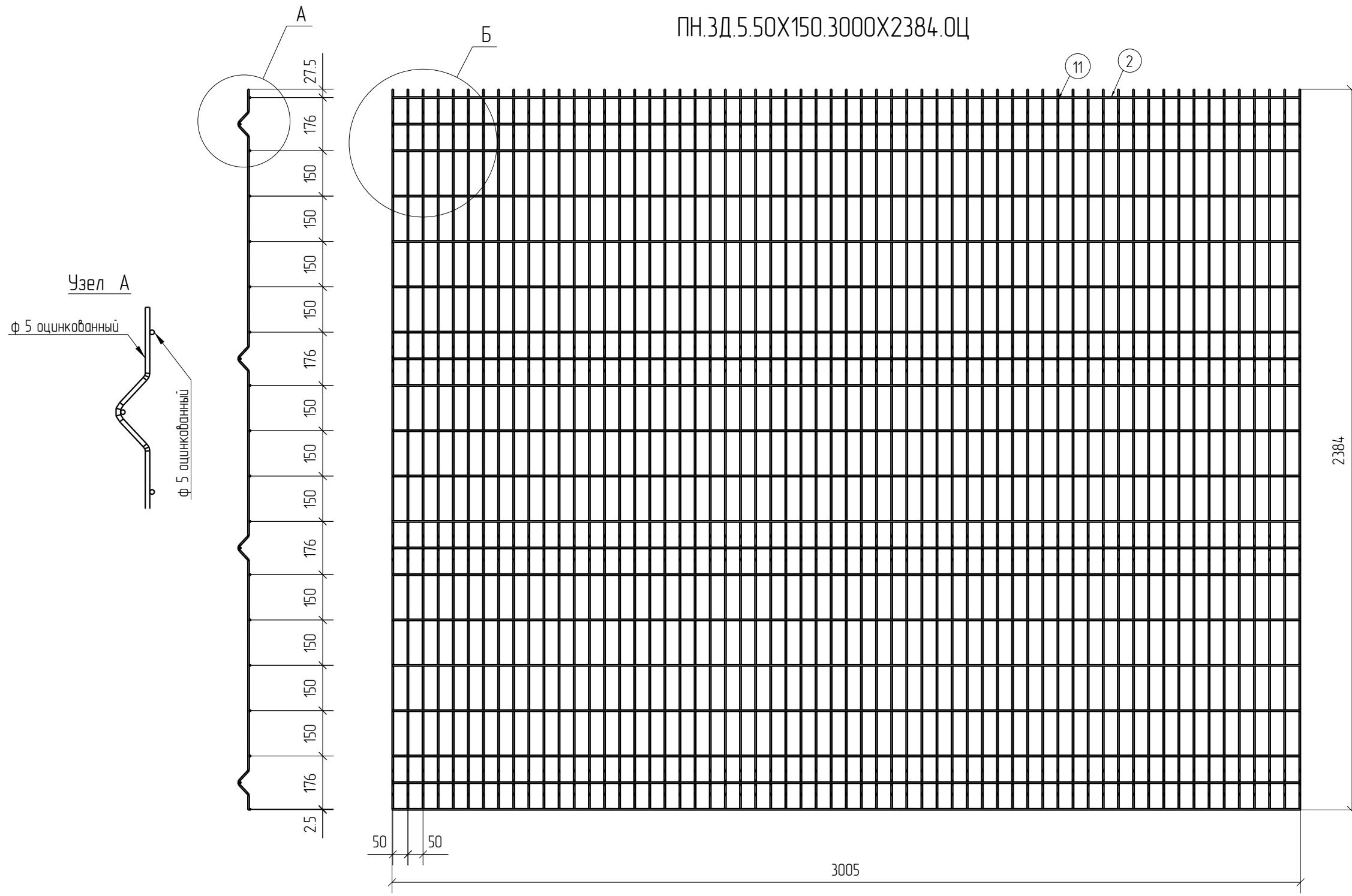
Zn

Спецификация деталей									
Марка элемента	Дет. N	Кол. шт.	Профиль	Длина, мм	Масса, кг			Марка стали	Примечание
					шт.	общ.	марки		
ПН.ЗД.5.50X150.3000X2384.0Ц	11	61	Ø5 оцинкованный	2480	0.38	23.18		С245	
	2	20	Ø5 оцинкованный	3005	0.46	9.20		С245	
							32.38		

Ведомость отправочных элементов			
Марка элемента	Кол-во, шт.	Масса, кг	
		Марки	Всех
ПН.ЗД.5.50X150.3000X2384.0Ц	1	32.38	32.38
Итого:			32.38



ПН.ЗД.5.50X150.3000X2384.0Ц



3D
Zn

Согласовано			
Взам. инв. №			
Подп. и дата			
Инв. № подл.			

Площадь окраски отправочных марок			
Марка элемента	Кол-во, шт.	Площадь, м ²	
		Марки	Всех
ПН.ЗД.5.50X150.3000X2384.0Ц	1	3.24	3.24
Итого:		3.24	3.24

Описание: Панель 3D из прутка Ø5 мм, одинарный горизонтальный пруток, ячейка 50X150 мм по осям прутков, ширина 3000 мм, высота 2384 мм
 Покрытие: без покрытия

Изм.	Кол.уч.	Лист	№ док.	Подп.	Дата

ПН.ЗД.5.50X150.3000X2384.0Ц
Панель 3D

Стадия	Лист	Листов
Р		

