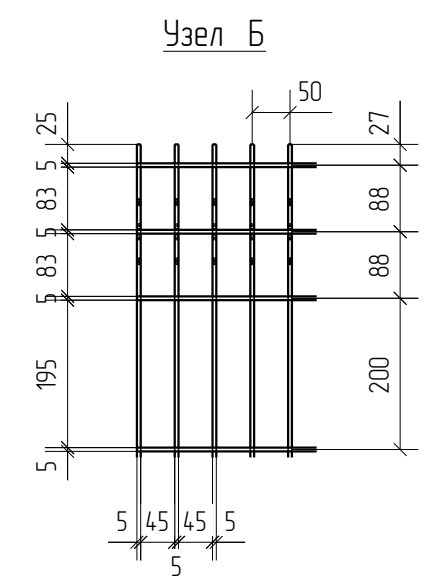
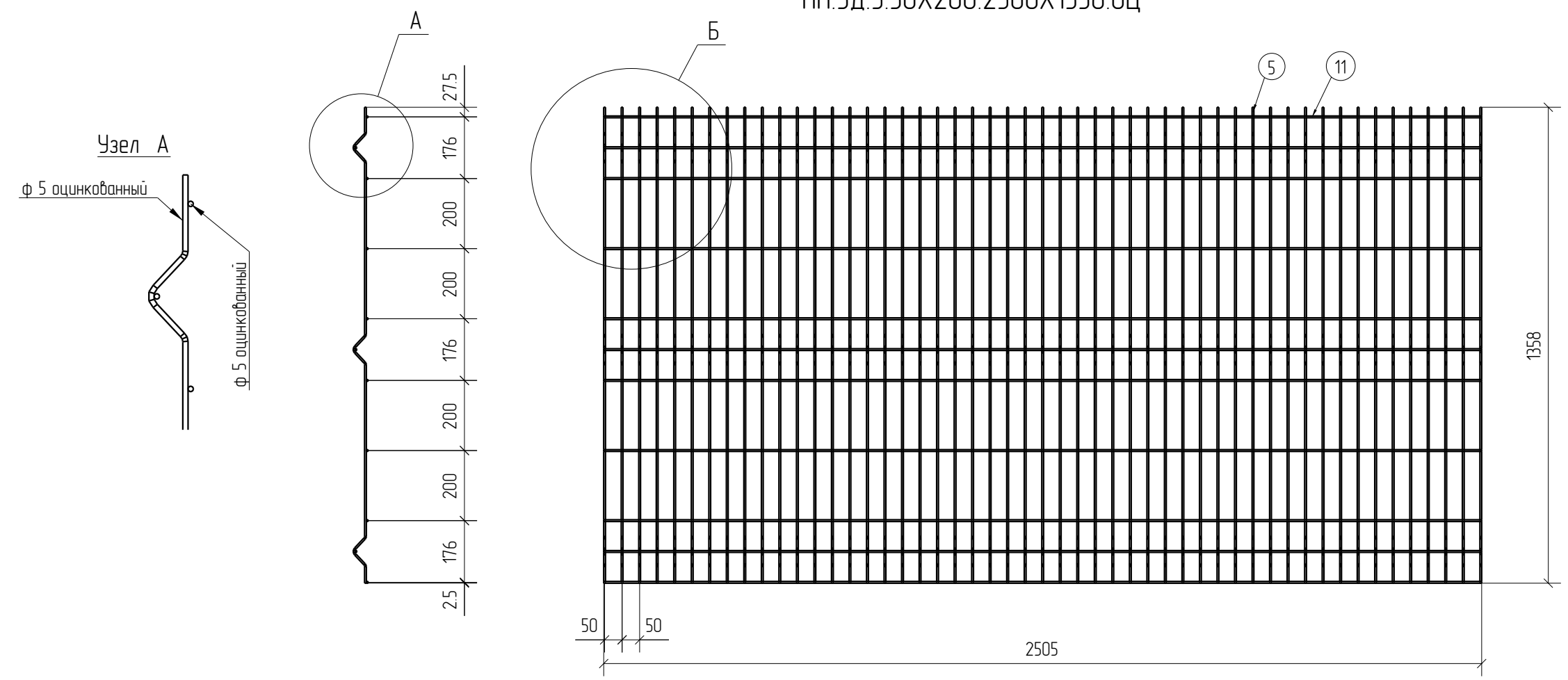


Спецификация деталей									
Марка элемента	Дет. N	Кол. шт.	Профиль	Длина, мм	Масса, кг			Марка стали	Примечание
					шт.	общ.	марки		
ПН.ЗД.5.50X200.2500X1358.0Ц	5	51	Ø5 оцинкованный	1430	0.22	11.22		С245	
	11	11	Ø5 оцинкованный	2505	0.39	4.29		С245	
							15.51		

Ведомость отправочных элементов			
Марка элемента	Кол-во, шт.	Масса, кг	
		Марки	Всех
ПН.ЗД.5.50X200.2500X1358.0Ц	1	15.51	15.51
Итого:			15.51



ПН.ЗД.5.50X200.2500X1358.0Ц



Создано	
Взам. инв. №	
Подп. и дата	
Инв. № подл.	

Площадь окраски отправочных марок			
Марка элемента	Кол-во, шт.	Площадь, м <sup>2</sup>	
		Марки	Всех
ПН.ЗД.5.50X200.2500X1358.0Ц	1	154	154
Итого:		154	154

Описание: Панель 3D из прутка Ø5 мм, одинарный горизонтальный прутки, ячейка 50X200 мм по осям прутков, ширина 2500 мм, высота 1358 мм  
 Покрытие: без покрытия

Изм.	Кол.уч.	Лист	№ док.	Подп.	Дата
Проверил		Ивлиева		<i>Ивлиева</i>	16.08.18
Разработал		Вишнякова		<i>Вишнякова</i>	16.08.18

ПН.ЗД.5.50X200.2500X1358.0Ц			Стадия	Лист	Листов
Панель 3D			Р		

