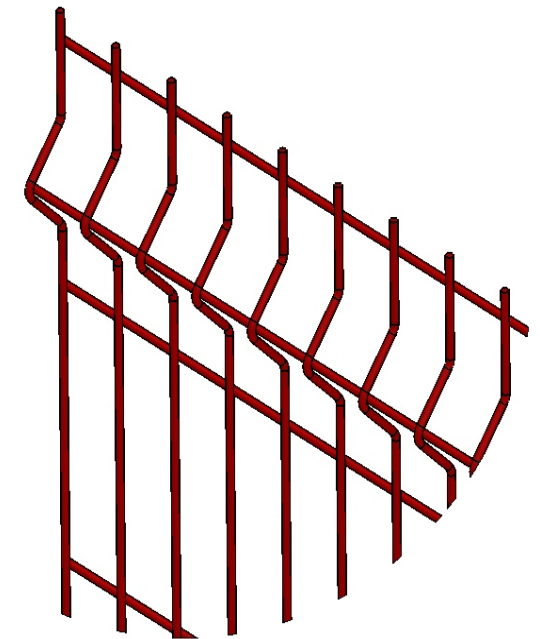
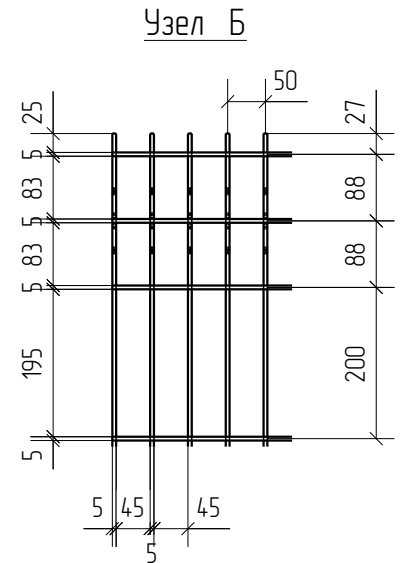
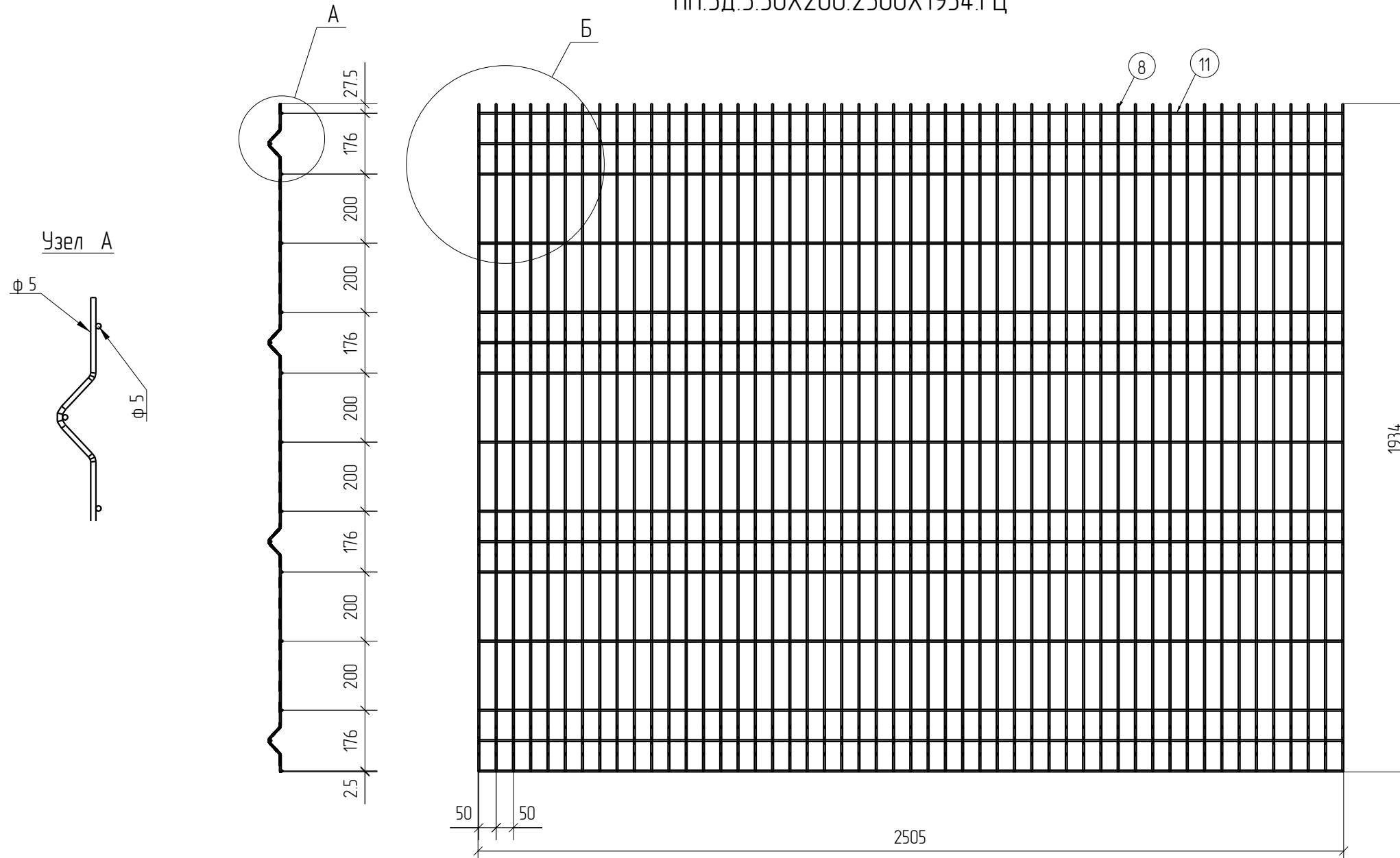


Спецификация деталей									
Марка элемента	Дет. N	Кол. шт.	Профиль	Длина, мм	Масса, кг			Марка стали	Примечание
					шт.	общ.	марки		
ПН.ЗД.5.50X200.2500X1934.ГЦ	8	51	∅5	2030	0.31	15.81		С245	
	11	15	∅5	2505	0.39	5.85		С245	
							2166		

Ведомость отправочных элементов			
Марка элемента	Кол-во, шт.	Масса, кг	
		Марки	Всех
ПН.ЗД.5.50X200.2500X1934.ГЦ	1	2166	2166
		Итого:	2166



ПН.ЗД.5.50X200.2500X1934.ГЦ



3D  
Zn

Создано	
Взам. инв. №	
Подп. и дата	
Инв. № подл.	

Площадь окраски отправочных марок			
Марка элемента	Кол-во, шт.	Площадь, м <sup>2</sup>	
		Марки	Всех
ПН.ЗД.5.50X200.2500X1934.ГЦ	1	2.16	2.16
		Итого:	2.16

Описание: Панель 3D из прутка ∅5 мм, одинарный горизонтальный пруток, ячейка 50X200 мм по осям прутков, ширина 2500 мм, высота 1934 мм  
 Покрытие: горячий цинк,

Изм.	Кол.уч.	Лист	№ док.	Подп.	Дата
Проверил		Ивлиева		Шуф	17.08.18
Разработал		Вишнякова		Вишнякова	17.08.18

ПН.ЗД.5.50X200.2500X1934.ГЦ			Стадия	Лист	Листов
Панель 3D			Р		
			<b>afence</b>		