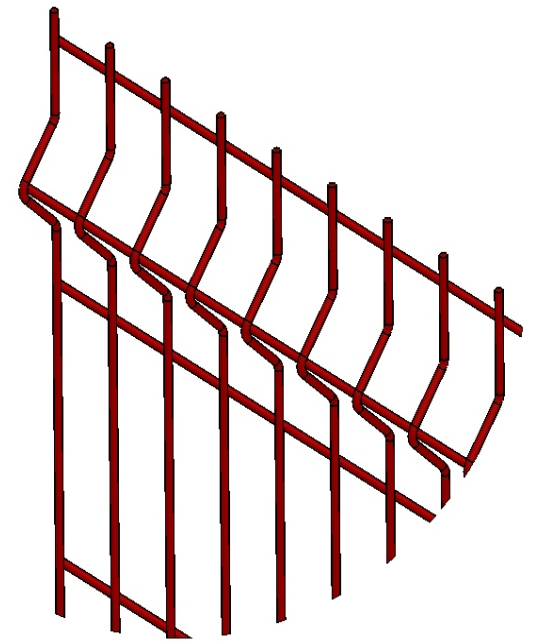
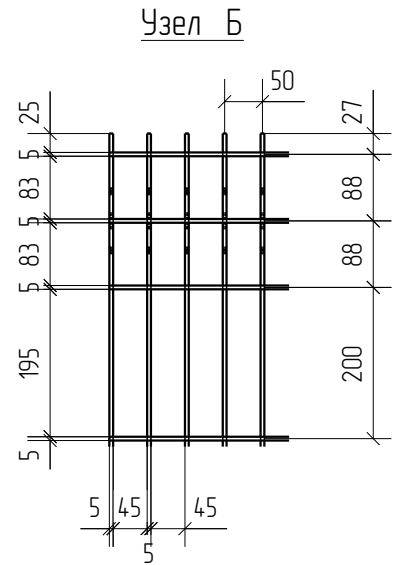
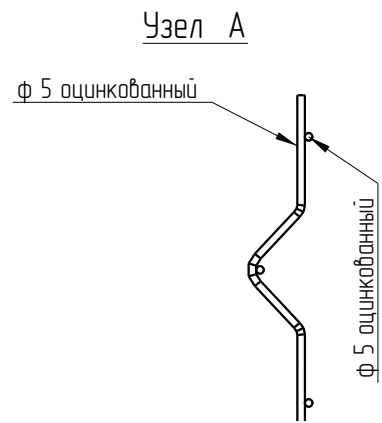
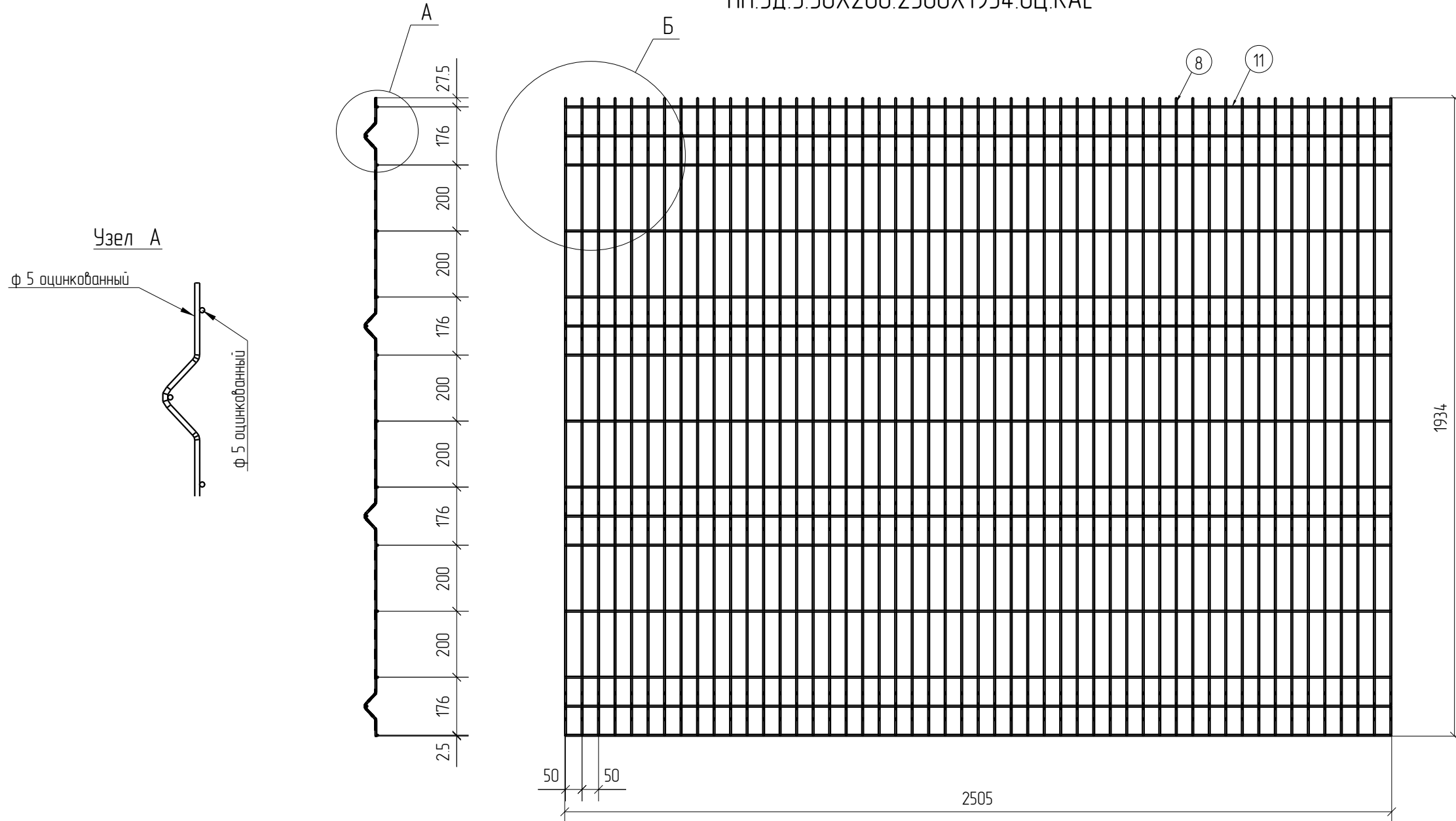


Спецификация деталей									
Марка элемента	Дет. N	Кол. шт.	Профиль	Длина, мм	Масса, кг			Марка стали	Примечание
					шт.	общ.	марки		
ПН.ЗД.5.50X200.2500X1934.0Ц.RAL	8	51	Ø5 оцинкованный	2030	0.31	15.81		С245	
	11	15	Ø5 оцинкованный	2505	0.39	5.85		С245	
							2166		

Ведомость отправочных элементов			
Марка элемента	Кол-во, шт.	Масса, кг	
		Марки	Всех
ПН.ЗД.5.50X200.2500X1934.0Ц.RAL	1	2166	2166
		Итого:	2166



ПН.ЗД.5.50X200.2500X1934.0Ц.RAL



3D

Zn

RAL

Площадь окраски отправочных марок

Марка элемента	Кол-во, шт.	Площадь, м ²	
		Марки	Всех
ПН.ЗД.5.50X200.2500X1934.0Ц.RAL	1	2.16	2.16
		Итого:	2.16

Описание: Панель 3D из прутка Ø 5 мм, одинарный горизонтальный прутки, ячейка 50X200 мм по осям прутков, ширина 2500 мм, высота 1934 мм
 Покрытие: порошковая окраска по каталогу RAL

Изм.	Кол.уч.	Лист	№ док.	Подп.	Дата
Проверил		Ивлиева		Шуф	17.08.18
Разработал		Вишнякова		Вишнякова	17.08.18

ПН.ЗД.5.50X200.2500X1934.0Ц.RAL

Панель 3D

Стадия	Лист	Листов
Р		

afence