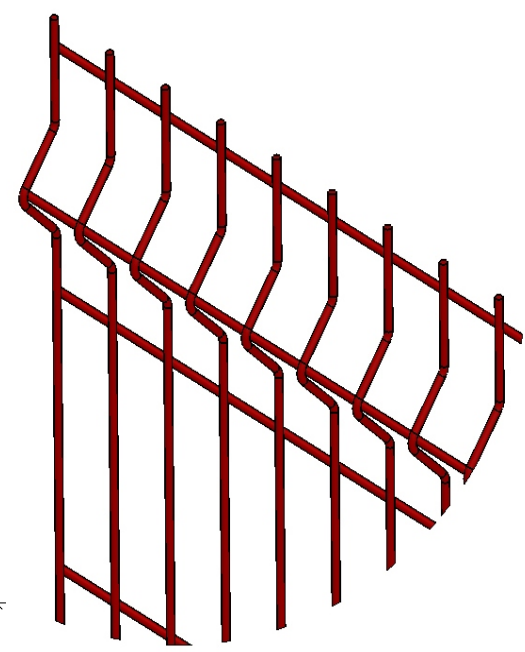
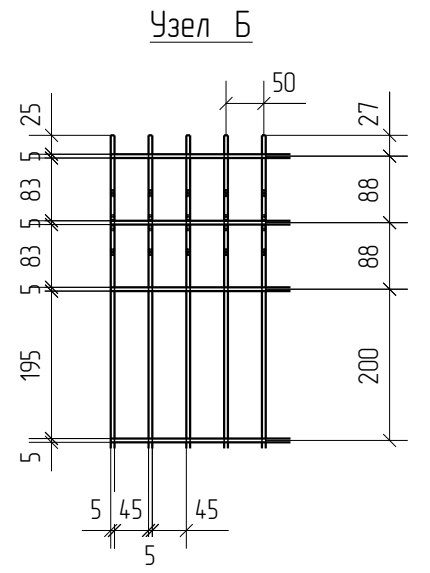
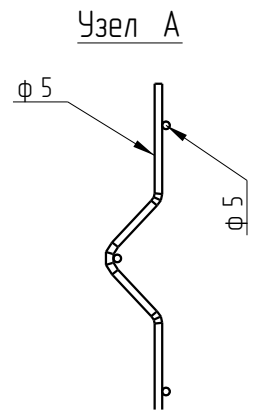
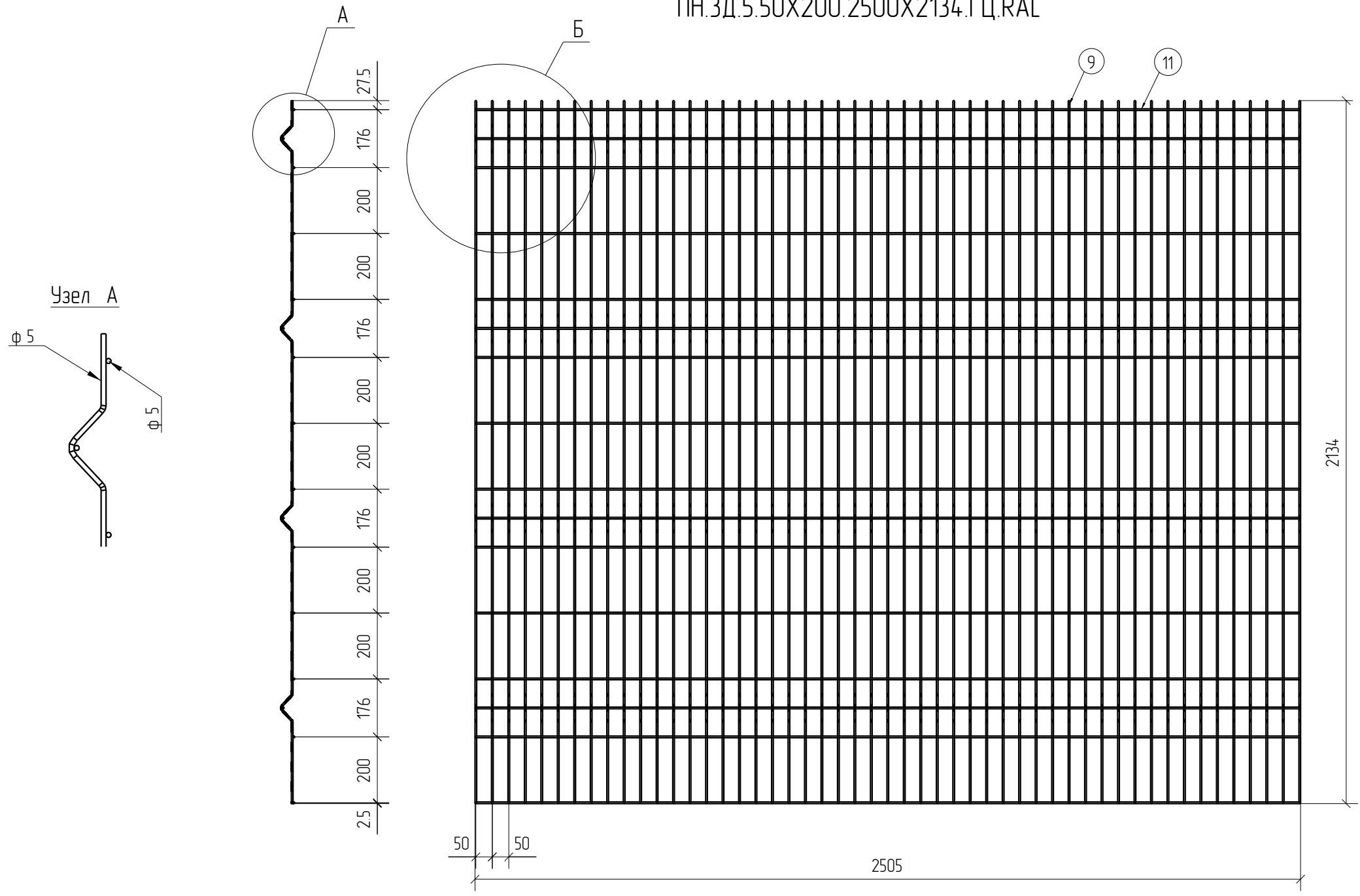


Спецификация деталей									
Марка элемента	Дет. N	Кол. шт.	Профиль	Длина, мм	Масса, кг			Марка стали	Примечание
					шт.	общ.	марки		
ПН.ЗД.5.50X200.2500X2134.ГЦ.RAL	9	51	∅5	2230	0.34	17.34		C245	
	11	16	∅5	2505	0.39	6.24		C245	
							23.58		

Ведомость отправочных элементов			
Марка элемента	Кол-во, шт.	Масса, кг	
		Марки	Всех
ПН.ЗД.5.50X200.2500X2134.ГЦ.RAL	1	23.58	23.58
Итого:			23.58



ПН.ЗД.5.50X200.2500X2134.ГЦ.RAL



Создано			
Взам. инв. №			
Подп. и дата			
Инв. № подл.			

Площадь окраски отправочных марок			
Марка элемента	Кол-во, шт.	Площадь, м <sup>2</sup>	
		Марки	Всех
ПН.ЗД.5.50X200.2500X2134.ГЦ.RAL	1	2.36	2.36
Итого:		2.36	2.36

Описание: Панель 3D из прутка ∅5 мм, одинарный горизонтальный пруток, ячейка 50X200 мм по осям прутков, ширина 2500 мм, высота 2134 мм  
 Покрытие: горячий цинк, порошковая окраска по каталогу RAL

Изм.	Кол.уч.	Лист	№ док.	Подп.	Дата
Проверил		Ивлиева		Шуф	17.08.18
Разработал		Вишнякова		Вишнякова	17.08.18

ПН.ЗД.5.50X200.2500X2134.ГЦ.RAL			Стадия	Лист	Листов
Панель 3D			Р		
			<b>afence</b>		