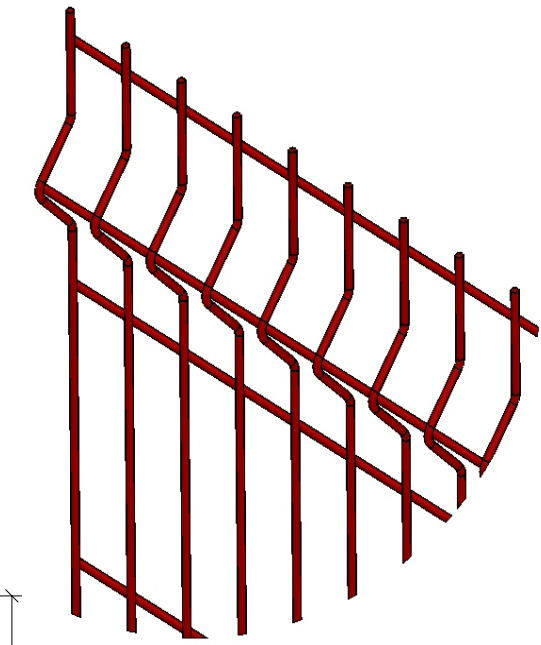
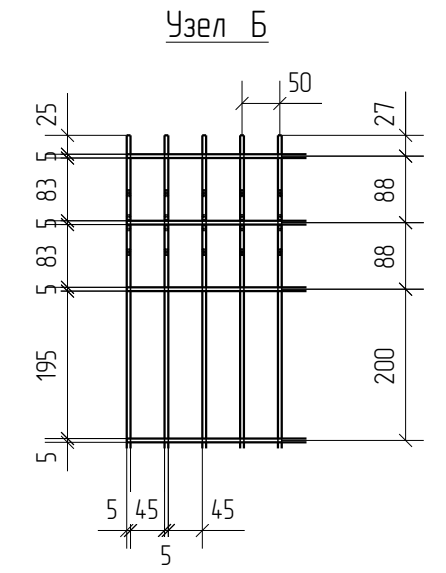
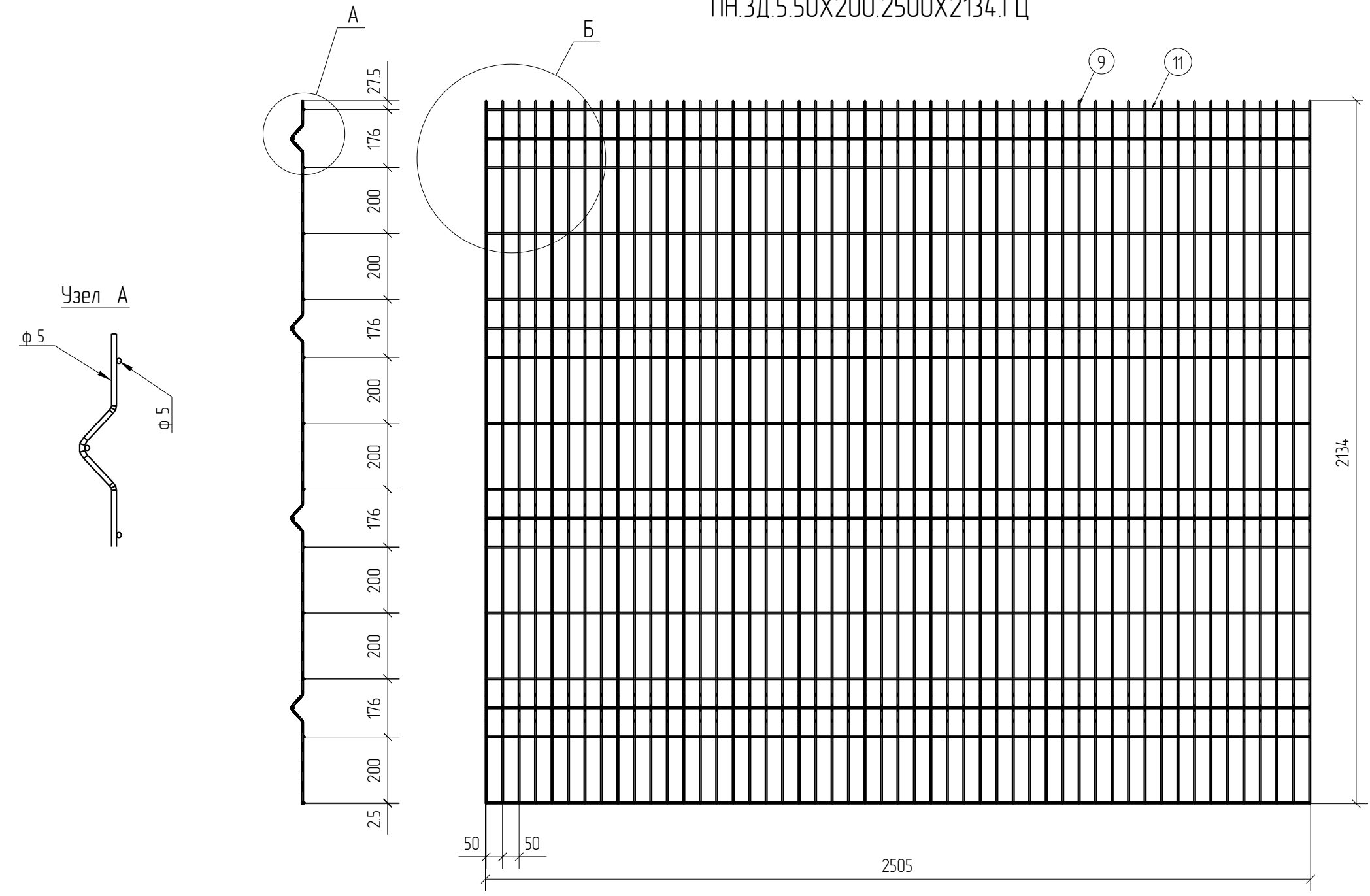


Спецификация деталей									
Марка элемента	Дет. N	Кол. шт.	Профиль	Длина, мм	Масса, кг			Марка стали	Примечание
					шт.	общ.	марки		
ПН.ЗД.5.50X200.2500X2134.ГЦ	9	51	∅5	2230	0.34	17.34		С245	
	11	16	∅5	2505	0.39	6.24		С245	
							23.58		

Ведомость отправочных элементов			
Марка элемента	Кол-во, шт.	Масса, кг	
		Марки	Всех
ПН.ЗД.5.50X200.2500X2134.ГЦ	1	23.58	23.58
Итого:			23.58



ПН.ЗД.5.50X200.2500X2134.ГЦ



Создано			
Взам. инв. №			
Подп. и дата			
Инв. № подл.			

Площадь окраски отправочных марок			
Марка элемента	Кол-во, шт.	Площадь, м ²	
		Марки	Всех
ПН.ЗД.5.50X200.2500X2134.ГЦ	1	2.36	2.36
Итого:		2.36	

Описание: Панель 3D из прутка ∅5 мм, одинарный горизонтальный пруток, ячейка 50X200 мм по осям прутков, ширина 2500 мм, высота 2134 мм
 Покрытие: горячий цинк,

Изм.	Кол.уч.	Лист	№ док.	Подп.	Дата
Проверил		Ивлиева		<i>Ивлиева</i>	17.08.18
Разработал		Вишнякова		<i>Вишнякова</i>	17.08.18

ПН.ЗД.5.50X200.2500X2134.ГЦ
Панель 3D

Стадия	Лист	Листов
Р		