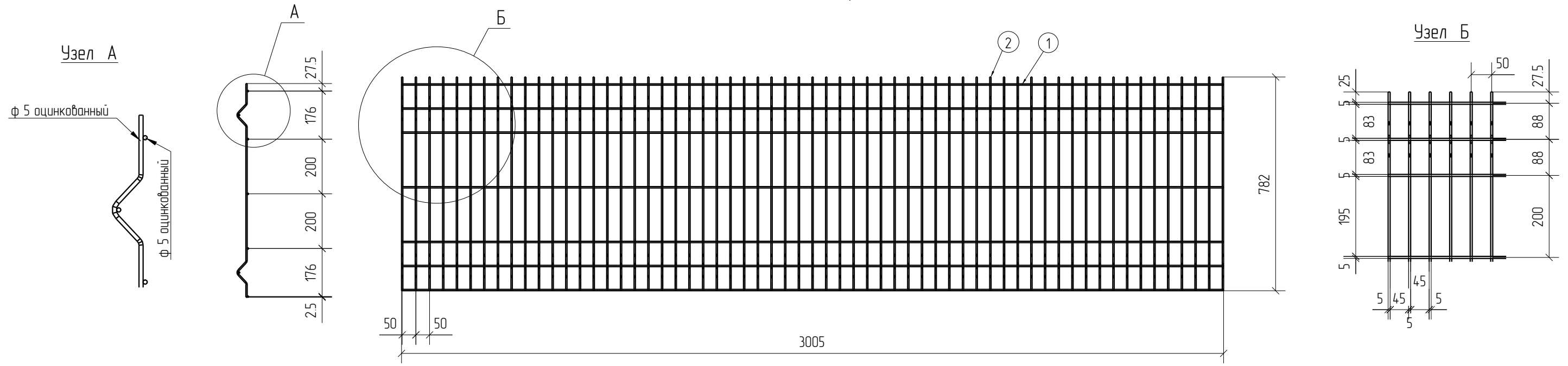


Спецификация деталей									
Марка элемента	Дет. N	Кол. шт.	Профиль	Длина, мм	Масса, кг			Марка стали	Примечание
					шт.	общ.	марки		
ПН.ЗД.5.50x200.3000x782.0Ц.RAL	2	61	Ø5 оцинкованный	830	0.13	7.93		C245	
	1	7	Ø5 оцинкованный	3005	0.46	3.22		C245	
							11.15		

Ведомость отправочных элементов			
Марка элемента	Кол-во, шт.	Масса, кг	
		Марки	Всех
ПН.ЗД.5.50x200.3000x782.0Ц.RAL	1	11.15	11.15
Итого:			11.15



ПН.ЗД.5.50x200.3000x782.0Ц.RAL



Согласовано			
Взам. инв. №			
Подп. и дата			
Инв. № подл.			

3D  
Zn  
RAL

Площадь окраски отправочных марок			
Марка элемента	Кол-во, шт.	Площадь, м <sup>2</sup>	
		Марки	Всех
ПН.ЗД.5.50x200.3000x782.0Ц.RAL	1	1.10	1.10
Итого:		1.10	

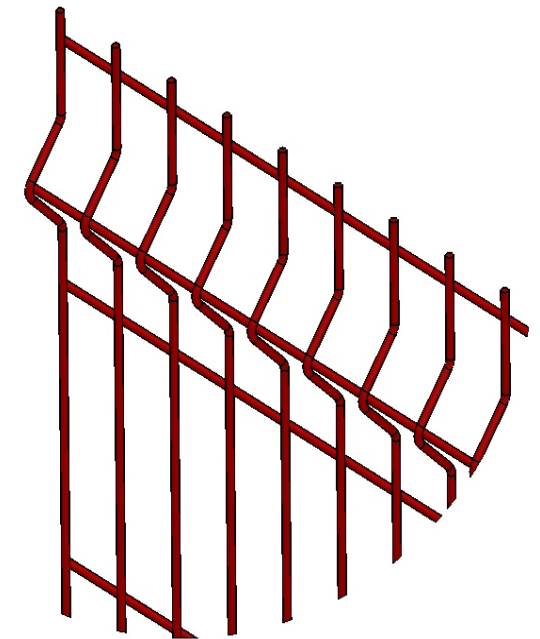
Описание: Панель 3D из прутка Ø5 мм, одинарный горизонтальный прутков, ячейка 50X200 мм по осям прутков, ширина 3000 мм, высота 782 мм  
 Покрытие: порошковая окраска по каталогу RAL

Изм.	Кол.уч.	Лист	№ док.	Подп.	Дата
Проверил		Ивлиева		Шуф	14.08.18
Разработал		Вишнякова		Вишнякова	14.08.18

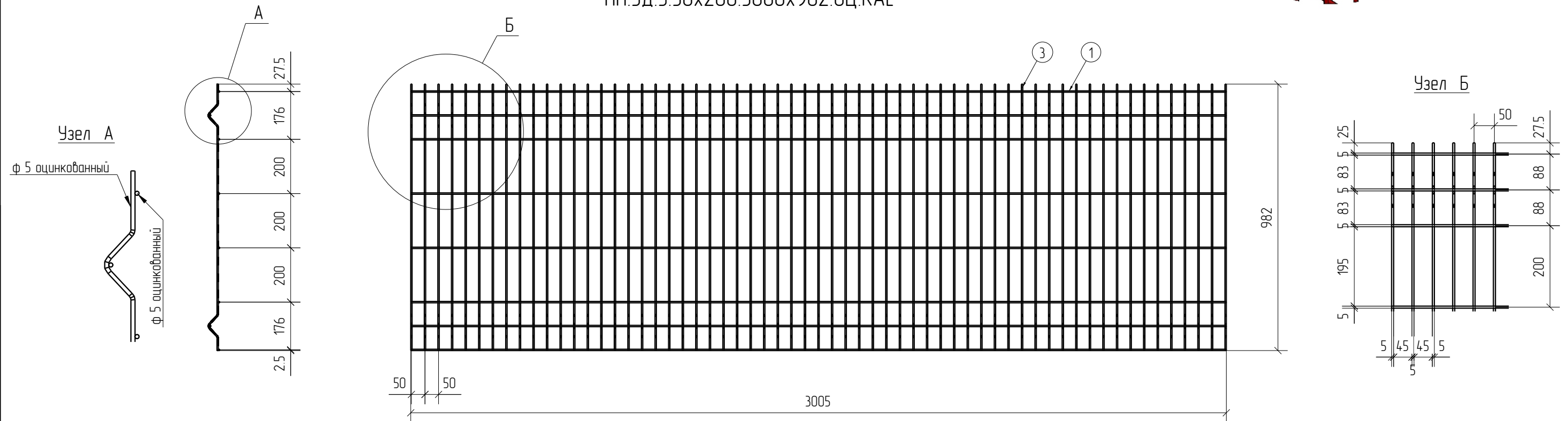
ПН.ЗД.5.50x200.3000x782.0Ц.RAL			Стадия	Лист	Листов
Панель 3D			Р		
			<b>afence</b>		

Спецификация деталей									
Марка элемента	Дет. N	Кол. шт.	Профиль	Длина, мм	Масса, кг			Марка стали	Примечание
					шт.	общ.	марки		
ПН.ЗД.5.50x200.3000x982.0Ц.RAL	3	61	Ø5 оцинкованный	1030	0.16	9.76		С245	
	1	8	Ø5 оцинкованный	3005	0.46	3.68		С245	
							13.44		

Ведомость отправочных элементов			
Марка элемента	Кол-во, шт.	Масса, кг	
		Марки	Всех
ПН.ЗД.5.50x200.3000x982.0Ц.RAL	1	13.44	13.44
		Итого:	13.44



ПН.ЗД.5.50x200.3000x982.0Ц.RAL



Согласовано			
-------------	--	--	--

Изм. № подл.	Подп. и дата	Взам. инв. №

Площадь окраски отправочных марок			
Марка элемента	Кол-во, шт.	Площадь, м <sup>2</sup>	
		Марки	Всех
ПН.ЗД.5.50x200.3000x982.0Ц.RAL	1	1.33	1.33
		Итого:	1.33

Описание: Панель 3D из прутка Ø5 мм, одинарный горизонтальный прутков, ячейка 50X200 мм по осям прутков, ширина 3000 мм, высота 982 мм  
 Покрытие: порошковая окраска по каталогу RAL

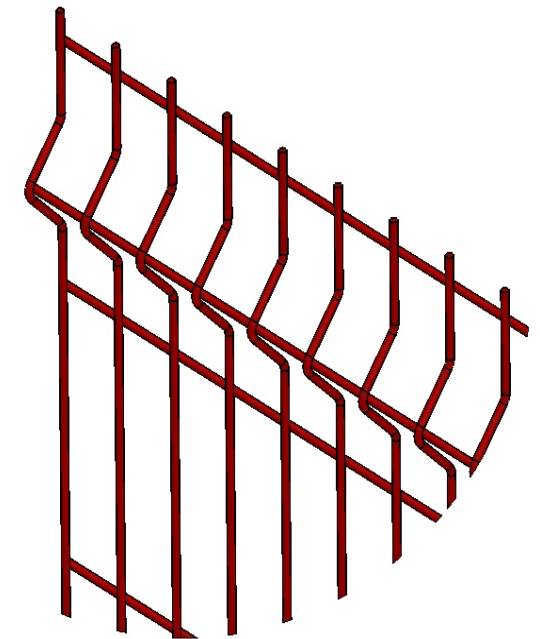
Изм.	Кол.уч.	Лист	№ док.	Подп.	Дата
Проверил	Ивлиева			<i>Ивлиева</i>	14.08.18
Разработал	Вишнякова			<i>Вишнякова</i>	14.08.18

ПН.ЗД.5.50x200.3000x982.0Ц.RAL			Стадия	Лист	Листов
Панель 3D			Р		
			<b>afence</b>		

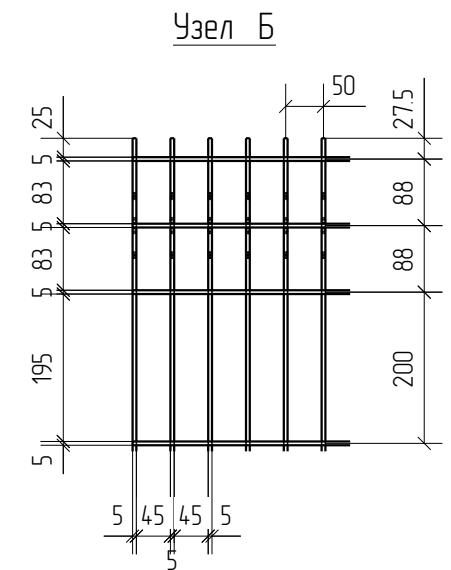
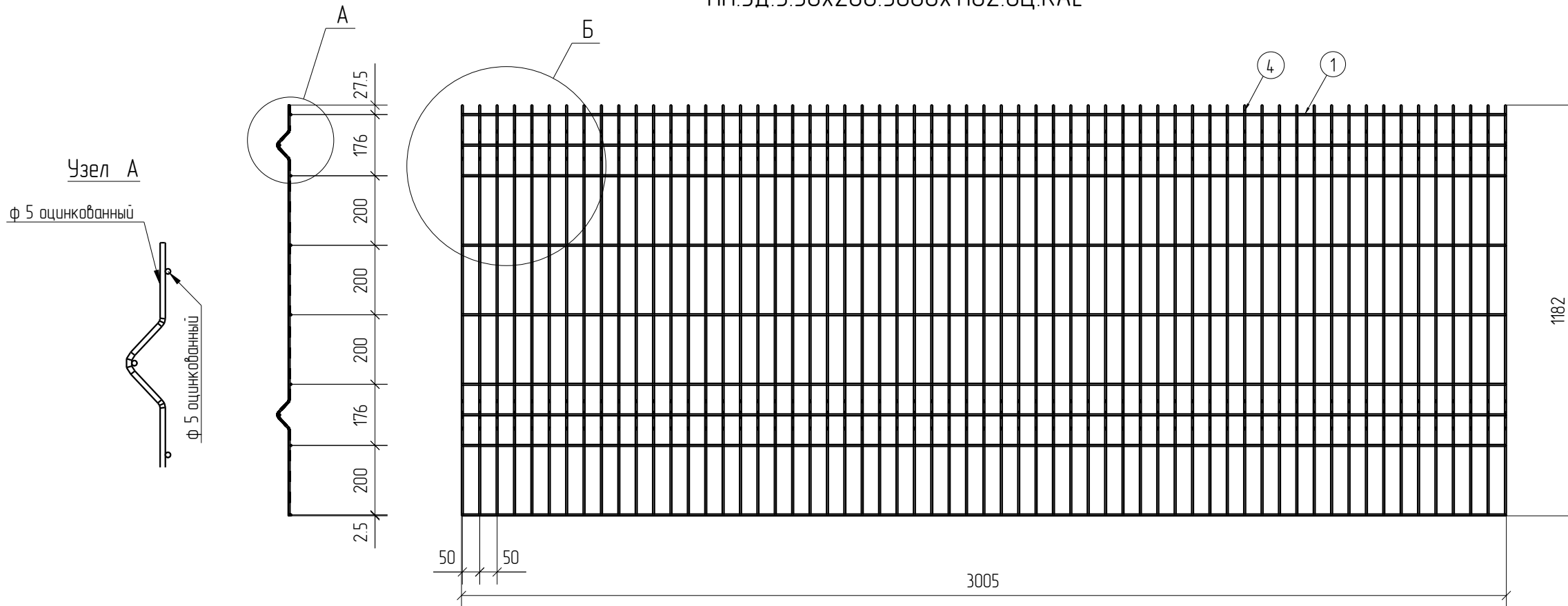


Спецификация деталей									
Марка элемента	Дет. N	Кол. шт.	Профиль	Длина, мм	Масса, кг			Марка стали	Примечание
					шт.	общ.	марки		
ПН.ЗД.5.50x200.3000x1182.0Ц.RAL	4	61	Ø5 оцинкованный	1230	0.19	11.59		C245	
	1	9	Ø5 оцинкованный	3005	0.46	4.14		C245	
							15.73		

Ведомость отправочных элементов			
Марка элемента	Кол-во, шт.	Масса, кг	
		Марки	Всех
ПН.ЗД.5.50x200.3000x1182.0Ц.RAL	1	15.73	15.73
Итого:			15.73



ПН.ЗД.5.50x200.3000x1182.0Ц.RAL



Согласовано			
Взам. инв. №			
Подп. и дата			
Инв. № подл.			

3D  
Zn  
RAL

Площадь окраски отправочных марок			
Марка элемента	Кол-во, шт.	Площадь, м <sup>2</sup>	
		Марки	Всех
ПН.ЗД.5.50x200.3000x1182.0Ц.RAL	1	157	157
Итого:		157	157

Описание: Панель 3D из прутка Ø5 мм, одинарный горизонтальный пруток, ячейка 50X200 мм по осям прутков, ширина 3000 мм, высота 1182 мм  
 Покрытие: порошковая окраска по каталогу RAL

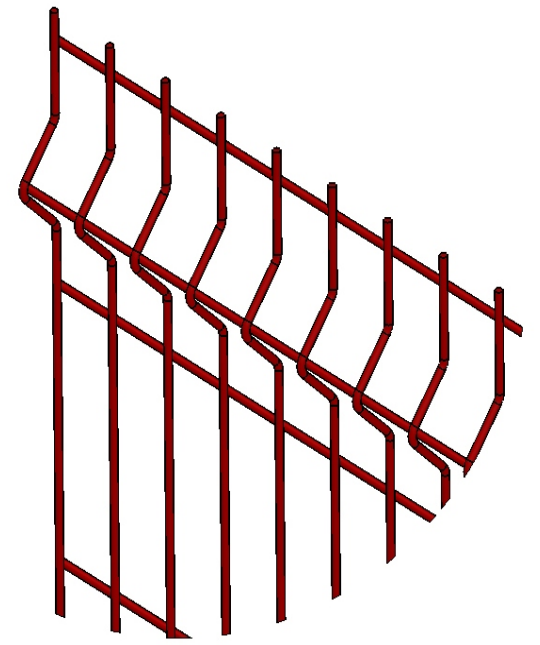
Изм.	Кол.уч.	Лист	№ док.	Подп.	Дата
Проверил		Ивлиева		Шуф	14.08.18
Разработал		Вишнякова		Вишнякова	14.08.18

ПН.ЗД.5.50x200.3000x1182.0Ц.RAL			Стадия	Лист	Листов
Панель 3D			Р		

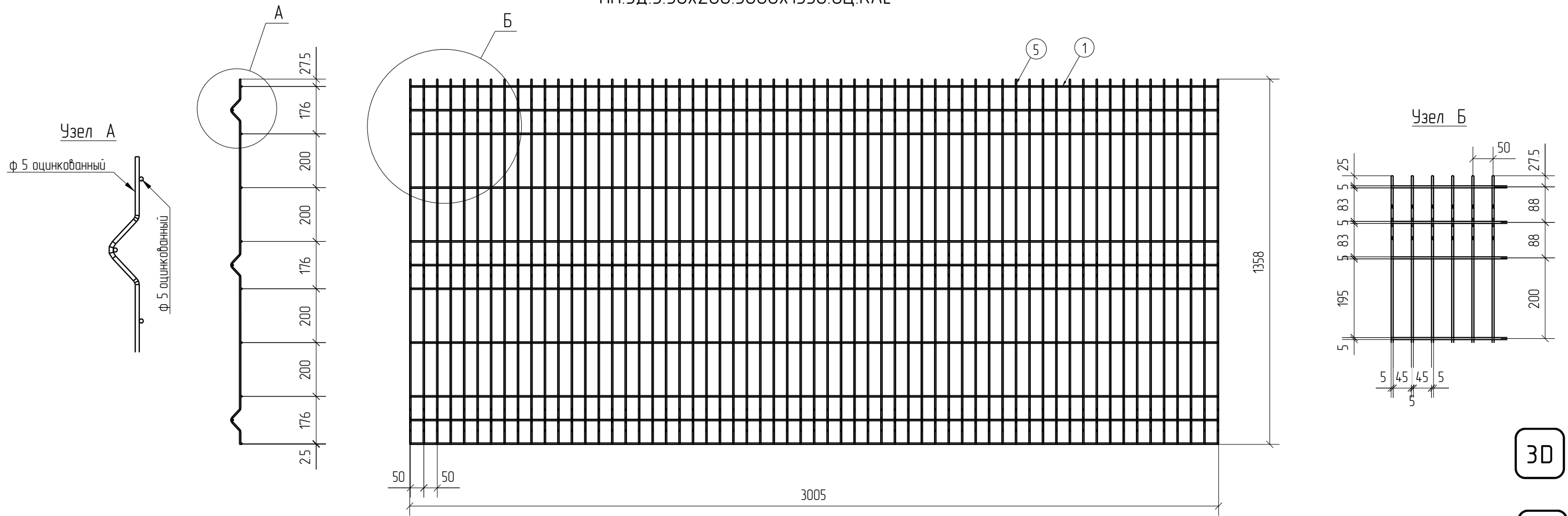


Спецификация деталей									
Марка элемента	Дет. N	Кол. шт.	Профиль	Длина, мм	Масса, кг			Марка стали	Примечание
					шт.	общ.	марки		
ПН.ЗД.5.50x200.3000x1358.0Ц.RAL	5	61	Ø5 оцинкованный	1430	0.22	13.42		С245	
	1	11	Ø5 оцинкованный	3005	0.46	5.06		С245	
							18.48		

Ведомость отправочных элементов			
Марка элемента	Кол-во, шт.	Масса, кг	
		Марки	Всех
ПН.ЗД.5.50x200.3000x1358.0Ц.RAL	1	18.48	18.48
Итого:			18.48



ПН.ЗД.5.50x200.3000x1358.0Ц.RAL



Согласовано			
Взам. инв. №			
Подп. и дата			
Инв. № подл.			

Площадь окраски отправочных марок			
Марка элемента	Кол-во, шт.	Площадь, м <sup>2</sup>	
		Марки	Всех
ПН.ЗД.5.50x200.3000x1358.0Ц.RAL	1	184	184
Итого:		184	184

Описание: Панель 3D из прутка Ø 5 мм, одинарный горизонтальный пруток, ячейка 50X200 мм по осям прутков, ширина 3000 мм, высота 1358 мм  
 Покрывтие: порошковая окраска по каталогу RAL

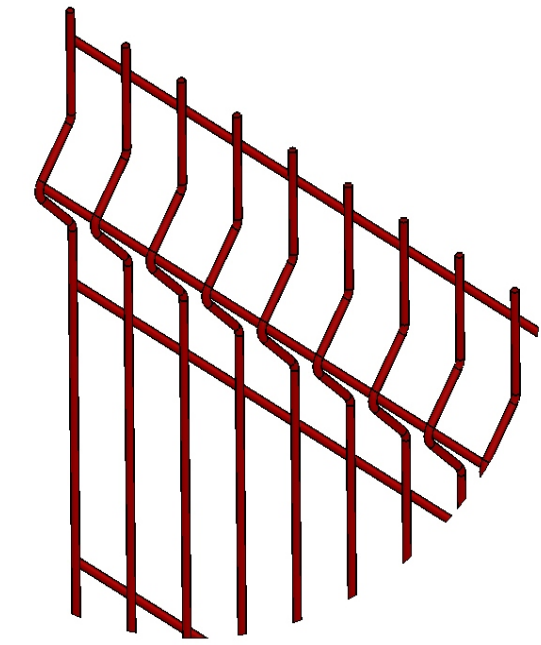
Изм.	Кол.уч.	Лист	№ док.	Подп.	Дата
Проверил		Ивлиева		Шуф	14.08.18
Разработал		Вишнякова		Вишнякова	14.08.18

ПН.ЗД.5.50x200.3000x1358.0Ц.RAL			Стадия	Лист	Листов
Панель 3D			Р		
			<b>afence</b>		

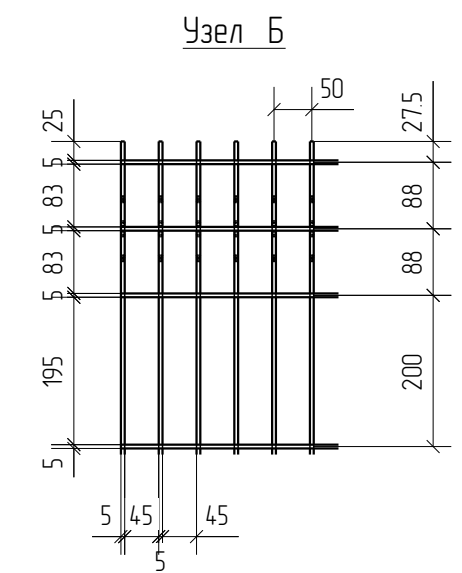
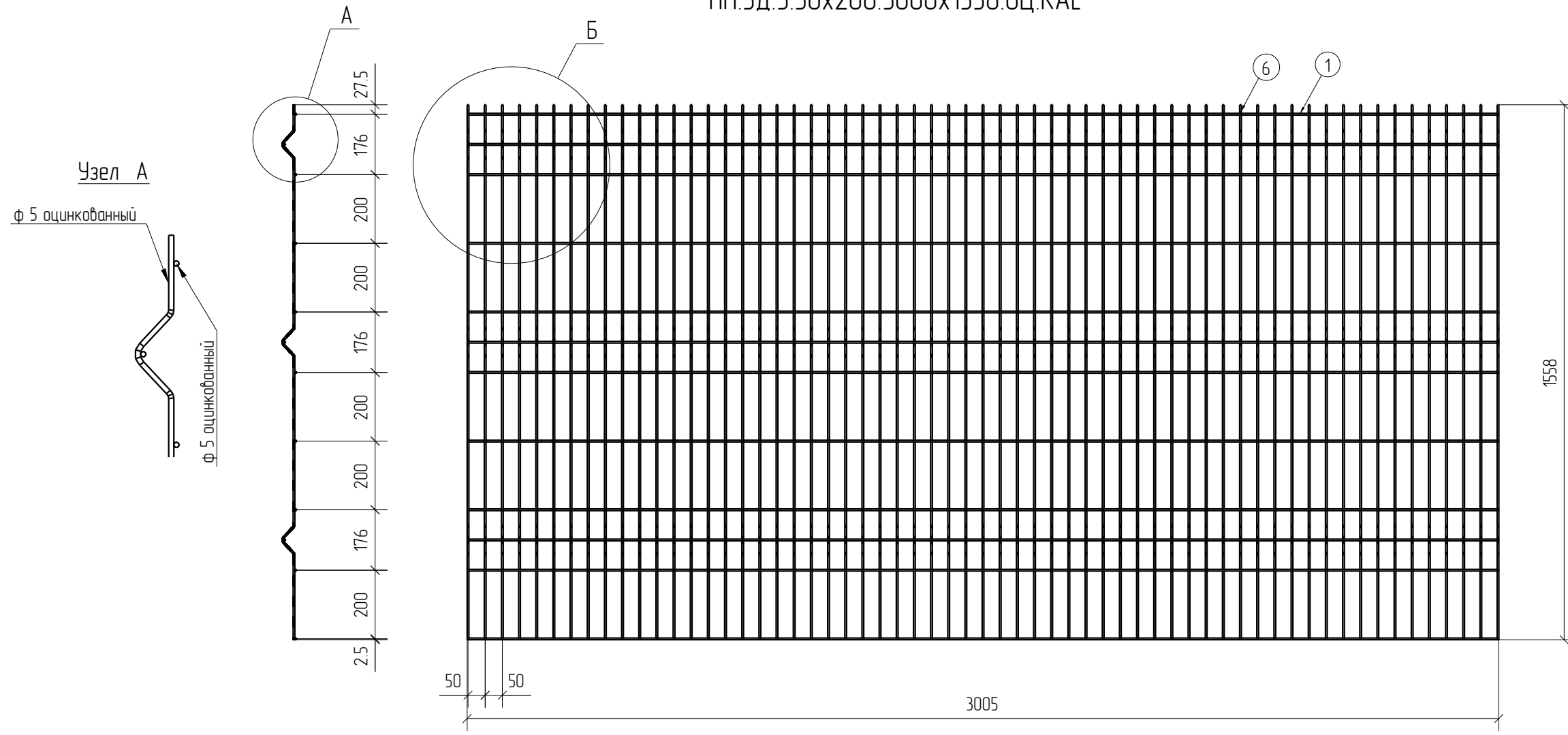


Спецификация деталей									
Марка элемента	Дет. N	Кол. шт.	Профиль	Длина, мм	Масса, кг			Марка стали	Примечание
					шт.	общ.	марки		
ПН.ЗД.5.50x200.3000x1558.0Ц.RAL	6	61	Ø5 оцинкованный	1630	0.25	15.25		C245	
	1	12	Ø5 оцинкованный	3005	0.46	5.52		C245	
							20.77		

Ведомость отправочных элементов			
Марка элемента	Кол-во, шт.	Масса, кг	
		Марки	Всех
ПН.ЗД.5.50x200.3000x1558.0Ц.RAL	1	20.77	20.77
Итого:			20.77



ПН.ЗД.5.50x200.3000x1558.0Ц.RAL



3D  
Zn  
RAL

Согласовано			
Взам. инв. №			
Подп. и дата			
Инв. № подл.			

Площадь окраски отправочных марок			
Марка элемента	Кол-во, шт.	Площадь, м <sup>2</sup>	
		Марки	Всех
ПН.ЗД.5.50x200.3000x1558.0Ц.RAL	1	2.08	2.08
Итого:		2.08	2.08

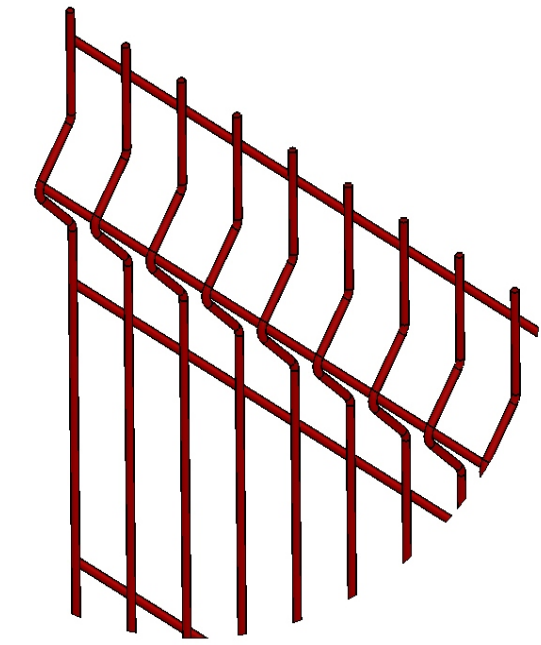
Описание: Панель 3D из прутка Ø5 мм, одинарный горизонтальный пруток, ячейка 50X200 мм по осям прутков, ширина 3000 мм, высота 1558 мм  
 Покрытие: порошковая окраска по каталогу RAL

Изм.	Кол.уч.	Лист	№ док.	Подп.	Дата
Проверил		Ивлиева		<i>Ивлиева</i>	14.08.18
Разработал		Вишнякова		<i>Вишнякова</i>	14.08.18

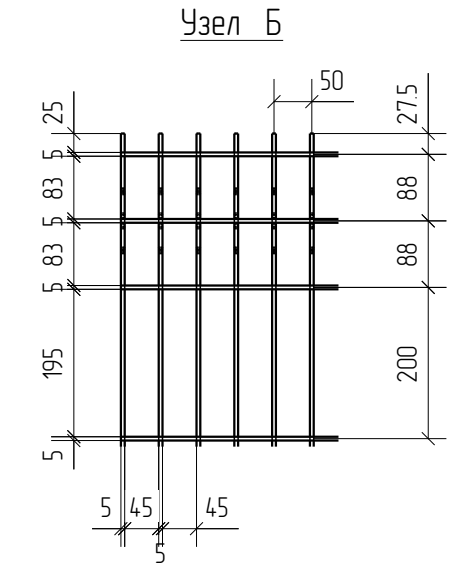
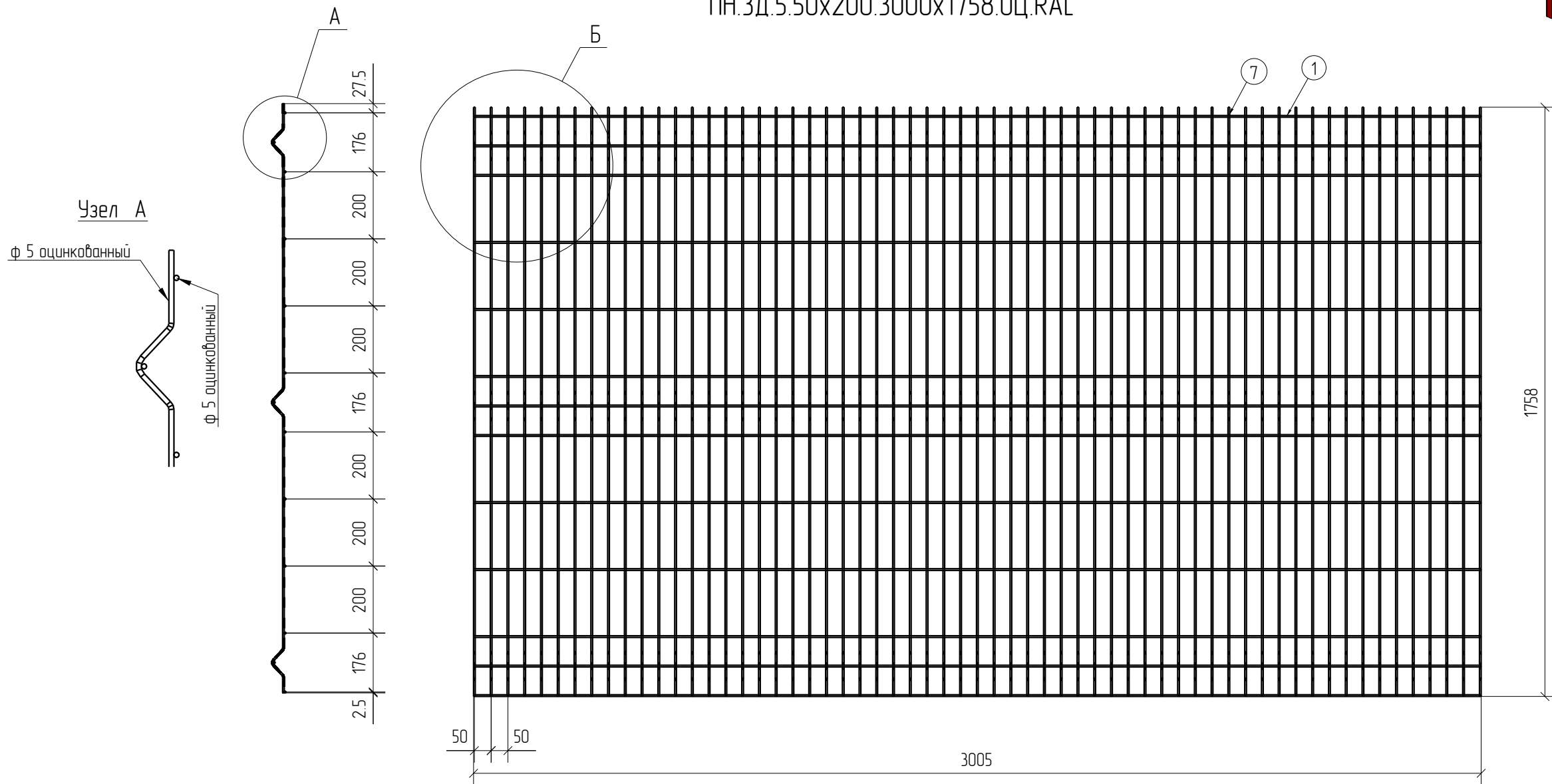
ПН.ЗД.5.50x200.3000x1558.0Ц.RAL			Стадия	Лист	Листов
Панель 3D			Р		
			<b>afence</b>		

Спецификация деталей									
Марка элемента	Дет. N	Кол. шт.	Профиль	Длина, мм	Масса, кг			Марка стали	Примечание
					шт.	общ.	марки		
ПН.ЗД.5.50x200.3000x1758.0Ц.RAL	7	61	Ø5 оцинкованный	1830	0.28	17.08		С245	
	1	13	Ø5 оцинкованный	3005	0.46	5.98		С245	
							23.06		

Ведомость отправочных элементов			
Марка элемента	Кол-во, шт.	Масса, кг	
		Марки	Всех
ПН.ЗД.5.50x200.3000x1758.0Ц.RAL	1	23.06	23.06
Итого:			23.06



ПН.ЗД.5.50x200.3000x1758.0Ц.RAL



3D  
Zn  
RAL

Согласовано			
Взам. инв. №			
Подп. и дата			
Инв. № подл.			

Площадь окраски отправочных марок			
Марка элемента	Кол-во, шт.	Площадь, м <sup>2</sup>	
		Марки	Всех
ПН.ЗД.5.50x200.3000x1758.0Ц.RAL	1	2.31	2.31
Итого:		2.31	2.31

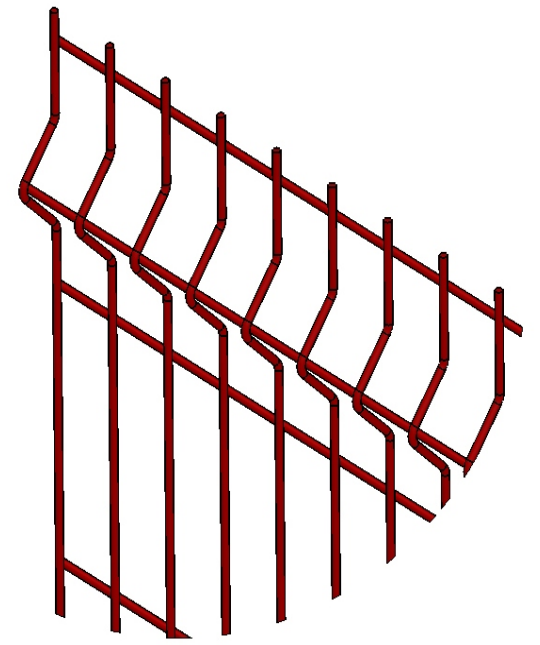
Описание: Панель 3D из прутка Ø5 мм, одинарный горизонтальный пруток, ячейка 50X200 мм по осям прутков, ширина 3000 мм, высота 1758 мм  
 Покрытие: порошковая окраска по каталогу RAL

Изм.	Кол.уч.	Лист	№ док.	Подп.	Дата
Проверил		Ивлиева		<i>Ивлиева</i>	14.08.18
Разработал		Вишнякова		<i>Вишнякова</i>	14.08.18

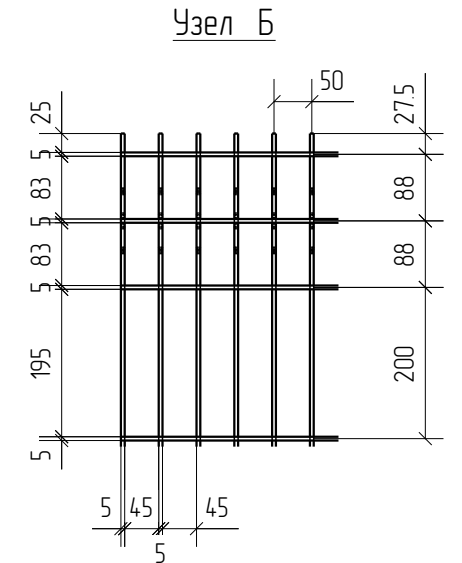
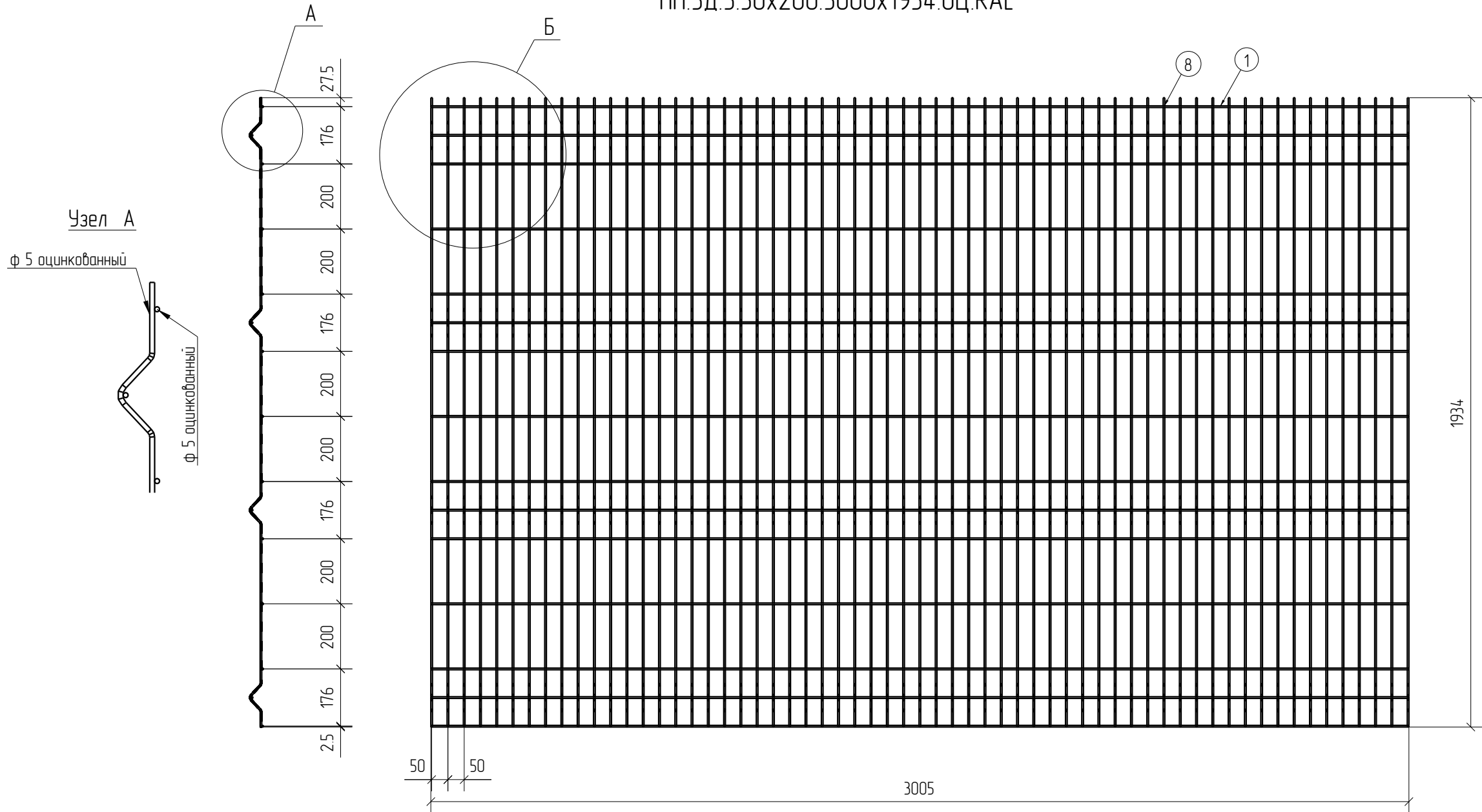
ПН.ЗД.5.50x200.3000x1758.0Ц.RAL			Стадия	Лист	Листов
Панель 3D			Р		
			<b>afence</b>		

Спецификация деталей									
Марка элемента	Дет. N	Кол. шт.	Профиль	Длина, мм	Масса, кг			Марка стали	Примечание
					шт.	общ.	марки		
ПН.ЗД.5.50x200.3000x1934.0Ц.RAL	8	61	Ø5 оцинкованный	2030	0.31	18.91		С245	
	1	15	Ø5 оцинкованный	3005	0.46	6.90		С245	
							25.81		

Ведомость отправочных элементов			
Марка элемента	Кол-во, шт.	Масса, кг	
		Марки	Всех
ПН.ЗД.5.50x200.3000x1934.0Ц.RAL	1	25.81	25.81
		Итого:	25.81



ПН.ЗД.5.50x200.3000x1934.0Ц.RAL



3D  
Zn  
RAL

Согласовано			
Взам. инв. №			
Подп. и дата			
Инв. № подл.			

Площадь окраски отправочных марок			
Марка элемента	Кол-во, шт.	Площадь, м <sup>2</sup>	
		Марки	Всех
ПН.ЗД.5.50x200.3000x1934.0Ц.RAL	1	2.59	2.59
		Итого:	2.59

Описание: Панель 3D из прутка Ø5 мм, одинарный горизонтальный пруток, ячейка 50X200 мм по осям прутков, ширина 3000 мм, высота 1934 мм  
 Покрытие: порошковая окраска по каталогу RAL

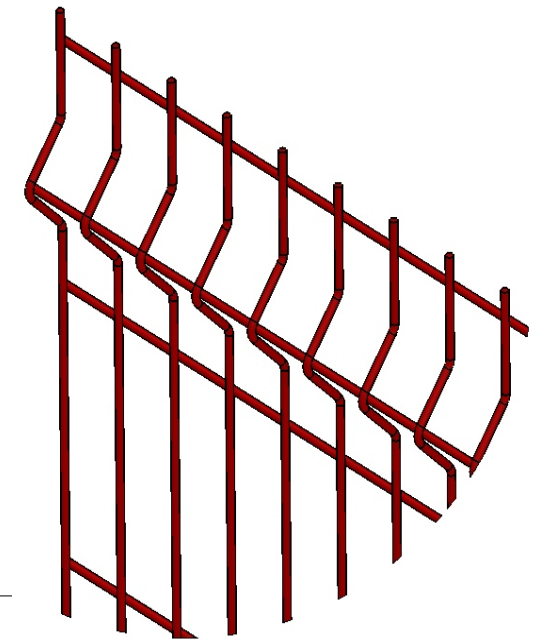
Изм.	Кол.уч.	Лист	№ док.	Подп.	Дата
Проверил	Ивлиева	Шуф			14.08.18
Разработал	Вишнякова	Вишнякова			14.08.18

ПН.ЗД.5.50x200.3000x1934.0Ц.RAL			Стадия	Лист	Листов
Панель 3D			Р		
			<b>afence</b>		

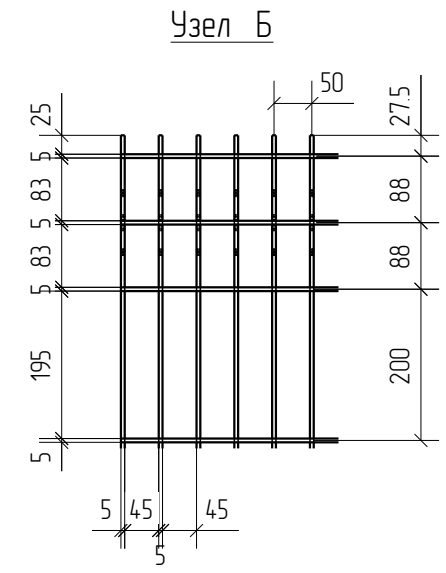
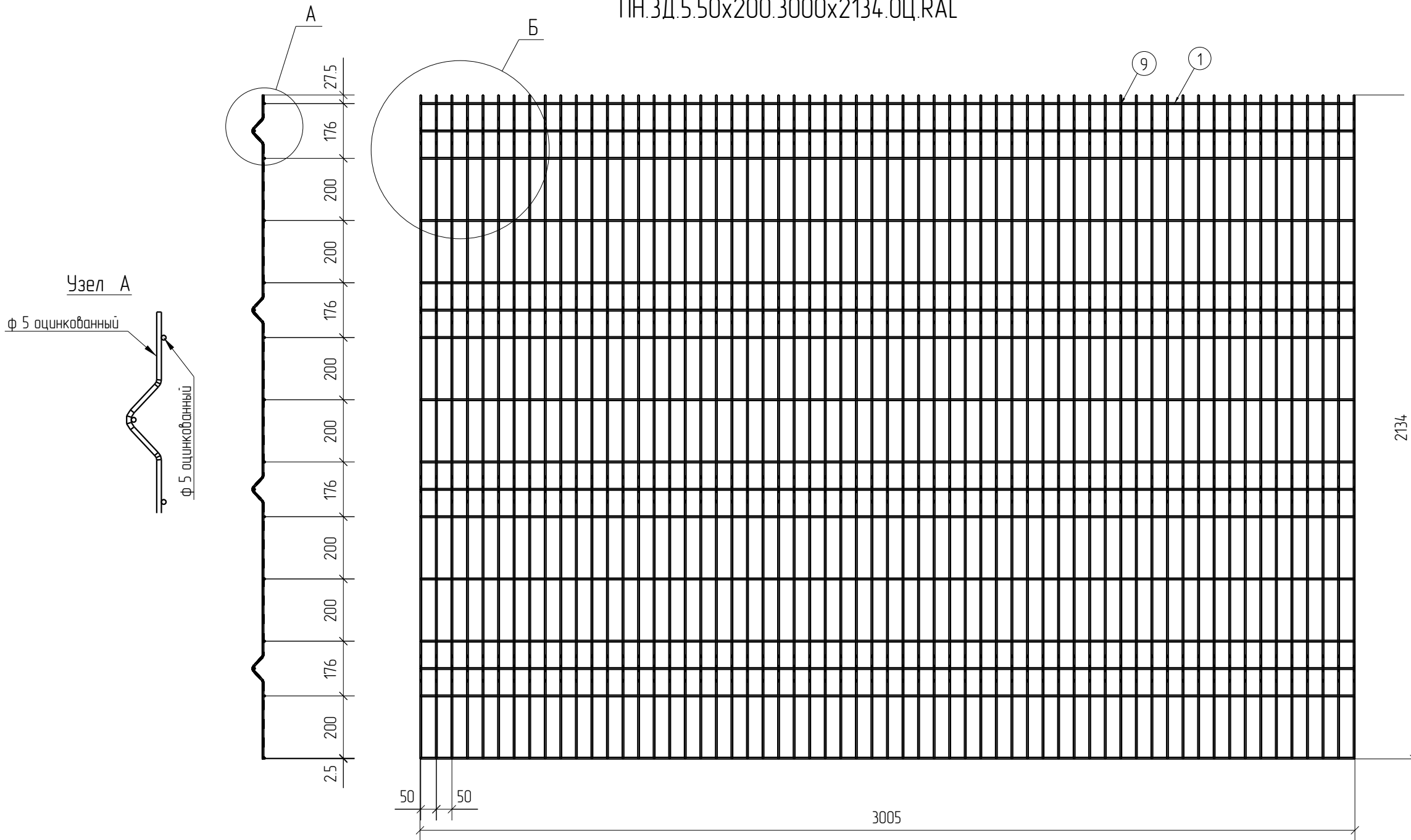


Спецификация деталей									
Марка элемента	Дет. N	Кол. шт.	Профиль	Длина, мм	Масса, кг			Марка стали	Примечание
					шт.	общ.	марки		
ПН.ЗД.5.50x200.3000x2134.0Ц.RAL	9	61	Ø5 оцинкованный	2230	0.34	20.74		С245	
	1	16	Ø5 оцинкованный	3005	0.46	7.36		С245	
							28.10		

Ведомость отправочных элементов			
Марка элемента	Кол-во, шт.	Масса, кг	
		Марки	Всех
ПН.ЗД.5.50x200.3000x2134.0Ц.RAL	1	28.10	28.10
Итого:			28.10



ПН.ЗД.5.50x200.3000x2134.0Ц.RAL



3D  
Zn  
RAL

Площадь окраски отправочных марок			
Марка элемента	Кол-во, шт.	Площадь, м <sup>2</sup>	
		Марки	Всех
ПН.ЗД.5.50x200.3000x2134.0Ц.RAL	1	2.82	2.82
Итого:		2.82	2.82

Описание: Панель 3D из прутка Ø 5 мм, одинарный горизонтальный пруток, ячейка 50X200 мм по осям прутков, ширина 3000 мм, высота 2134 мм  
 Покрытие: порошковая окраска по каталогу RAL

Изм.	Кол.уч.	Лист	№ док.	Подп.	Дата
Проверил		Ивлиева		Шуф	14.08.18
Разработал		Вишнякова		Вишнякова	14.08.18

ПН.ЗД.5.50x200.3000x2134.0Ц.RAL  
 Панель 3D

Стадия	Лист	Листов
Р		



