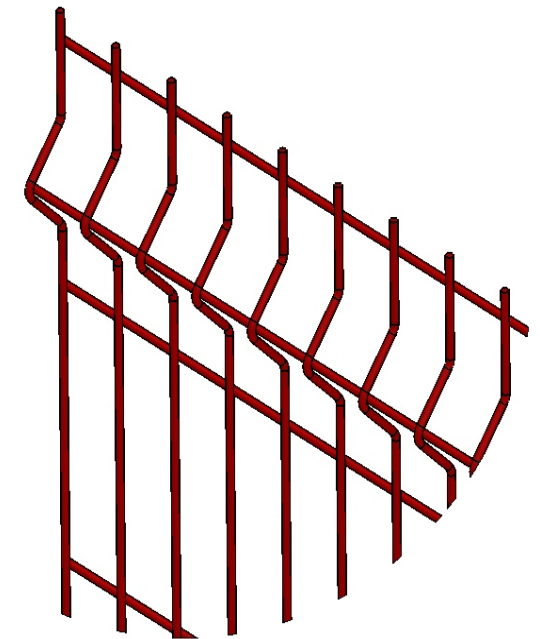
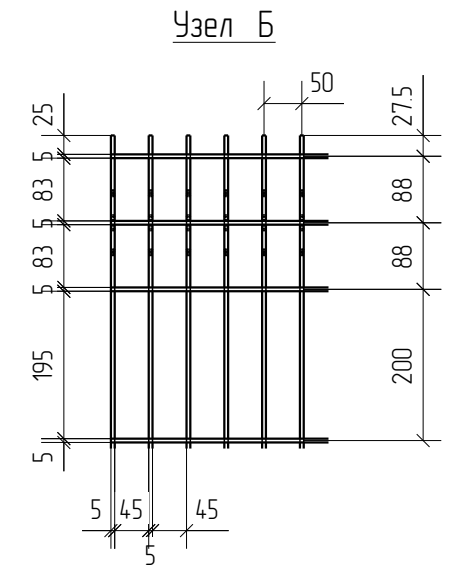
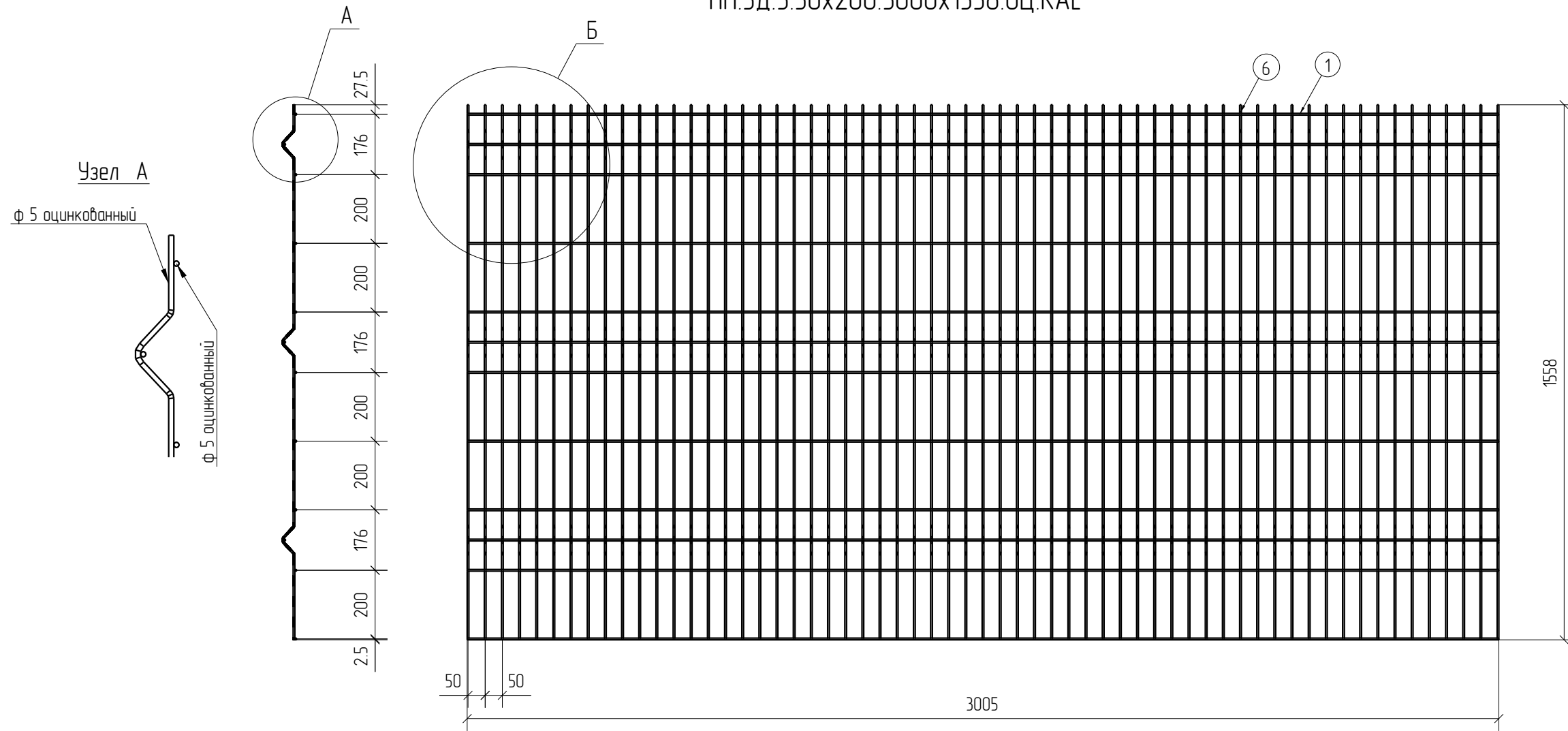


| Спецификация деталей | | | | | | | | | |
|---------------------------------|--------|----------|-----------------|-----------|-----------|-------|-------|-------------|------------|
| Марка элемента | Дет. N | Кол. шт. | Профиль | Длина, мм | Масса, кг | | | Марка стали | Примечание |
| | | | | | шт. | общ. | марки | | |
| ПН.ЗД.5.50x200.3000x1558.0Ц.RAL | 6 | 61 | Ø5 оцинкованный | 1630 | 0.25 | 15.25 | | С245 | |
| | 1 | 12 | Ø5 оцинкованный | 3005 | 0.46 | 5.52 | | С245 | |
| | | | | | | | 20.77 | | |

| Ведомость отправочных элементов | | | |
|---------------------------------|-------------|-----------|-------|
| Марка элемента | Кол-во, шт. | Масса, кг | |
| | | Марки | Всех |
| ПН.ЗД.5.50x200.3000x1558.0Ц.RAL | 1 | 20.77 | 20.77 |
| Итого: | | | 20.77 |



ПН.ЗД.5.50x200.3000x1558.0Ц.RAL



3D
Zn
RAL

| | | | |
|--------------|--|--|--|
| Согласовано | | | |
| Взам. инв. № | | | |
| Подп. и дата | | | |
| Инв. № подл. | | | |

| Площадь окраски отправочных марок | | | |
|-----------------------------------|-------------|-------------------------|------|
| Марка элемента | Кол-во, шт. | Площадь, м ² | |
| | | Марки | Всех |
| ПН.ЗД.5.50x200.3000x1558.0Ц.RAL | 1 | 2.08 | 2.08 |
| Итого: | | 2.08 | 2.08 |

Описание: Панель 3D из прутка Ø5 мм, одинарный горизонтальный пруток, ячейка 50X200 мм по осям прутков, ширина 3000 мм, высота 1558 мм
 Покрытие: порошковая окраска по каталогу RAL

| Изм. | Кол.уч. | Лист | № док. | Подп. | Дата |
|------------|---------|-----------|--------|-----------|----------|
| Проверил | | Ивлиева | | Шуф | 14.08.18 |
| Разработал | | Вишнякова | | Вишнякова | 14.08.18 |

| | | | | | |
|---------------------------------|--|--|---------------|------|--------|
| ПН.ЗД.5.50x200.3000x1558.0Ц.RAL | | | Стадия | Лист | Листов |
| Панель 3D | | | Р | | |
| | | | afence | | |