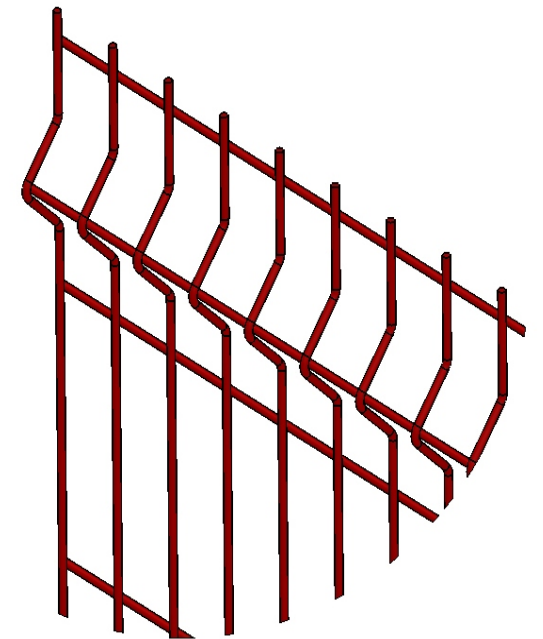


Спецификация деталей

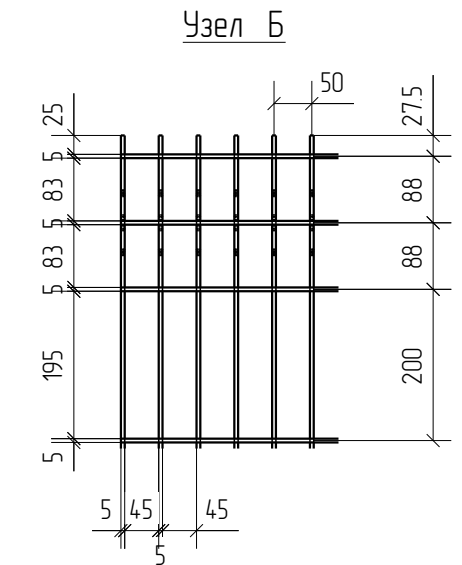
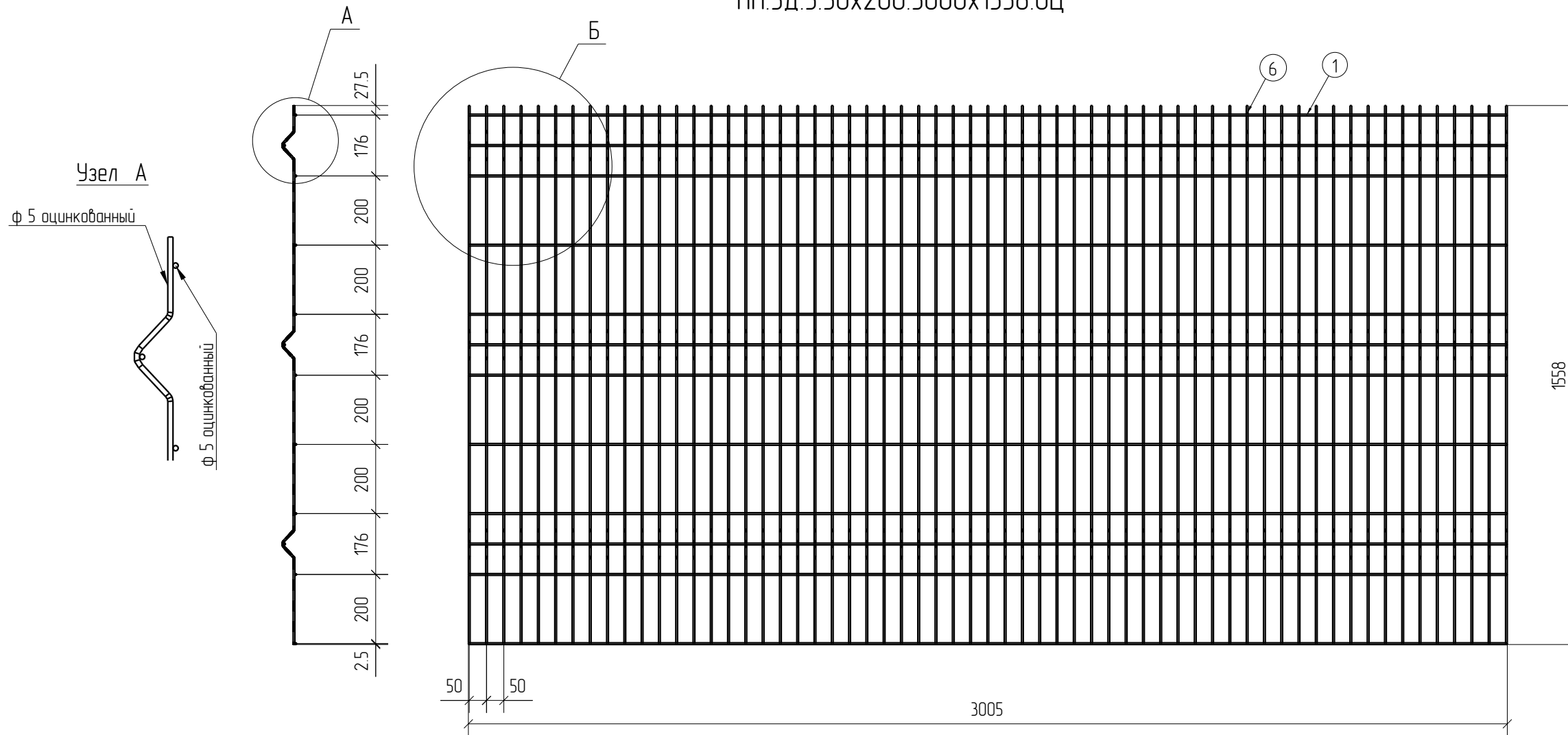
Марка элемента	Дет. N	Кол. шт.	Профиль	Длина, мм	Масса, кг			Марка стали	Примечание
					шт.	общ.	марки		
ПН.ЗД.5.50x200.3000x1558.0Ц	6	61	Ø5 оцинкованный	1630	0.25	15.25		С245	
	1	12	Ø5 оцинкованный	3005	0.46	5.52		С245	
							20.77		

Ведомость отправочных элементов

Марка элемента	Кол-во, шт.	Масса, кг	
		Марки	Всех
ПН.ЗД.5.50x200.3000x1558.0Ц	1	20.77	20.77
		Итого:	20.77



ПН.ЗД.5.50x200.3000x1558.0Ц



3D

Zn

Площадь окраски отправочных марок

Марка элемента	Кол-во, шт.	Площадь, м <sup>2</sup>	
		Марки	Всех
ПН.ЗД.5.50x200.3000x1558.0Ц	1	2.08	2.08
		Итого:	2.08

Описание: Панель 3D из прутка Ø5 мм, одинарный горизонтальный пруток, ячейка 50X200 мм по осям прутков, ширина 3000 мм, высота 1558 мм  
 Покрытие: без покрытия

Изм.	Кол.уч.	Лист	№ док.	Подп.	Дата
Проверил		Ивлиева		<i>Ивлиева</i>	14.08.18
Разработал		Вишнякова		<i>Вишнякова</i>	14.08.18

ПН.ЗД.5.50x200.3000x1558.0Ц

Стадия	Лист	Листов
Р		

Панель 3D

**afence**