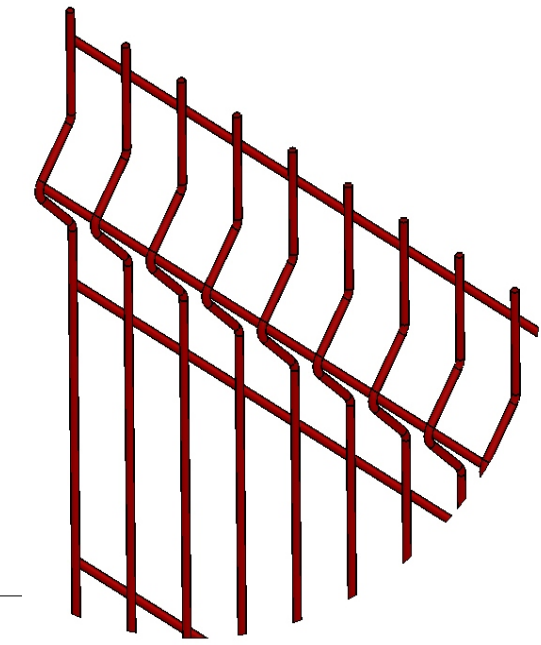
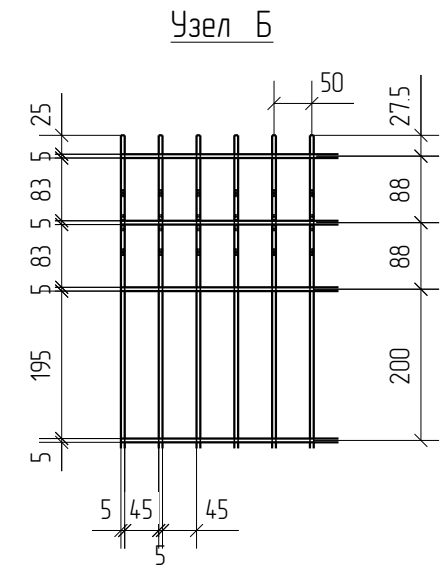
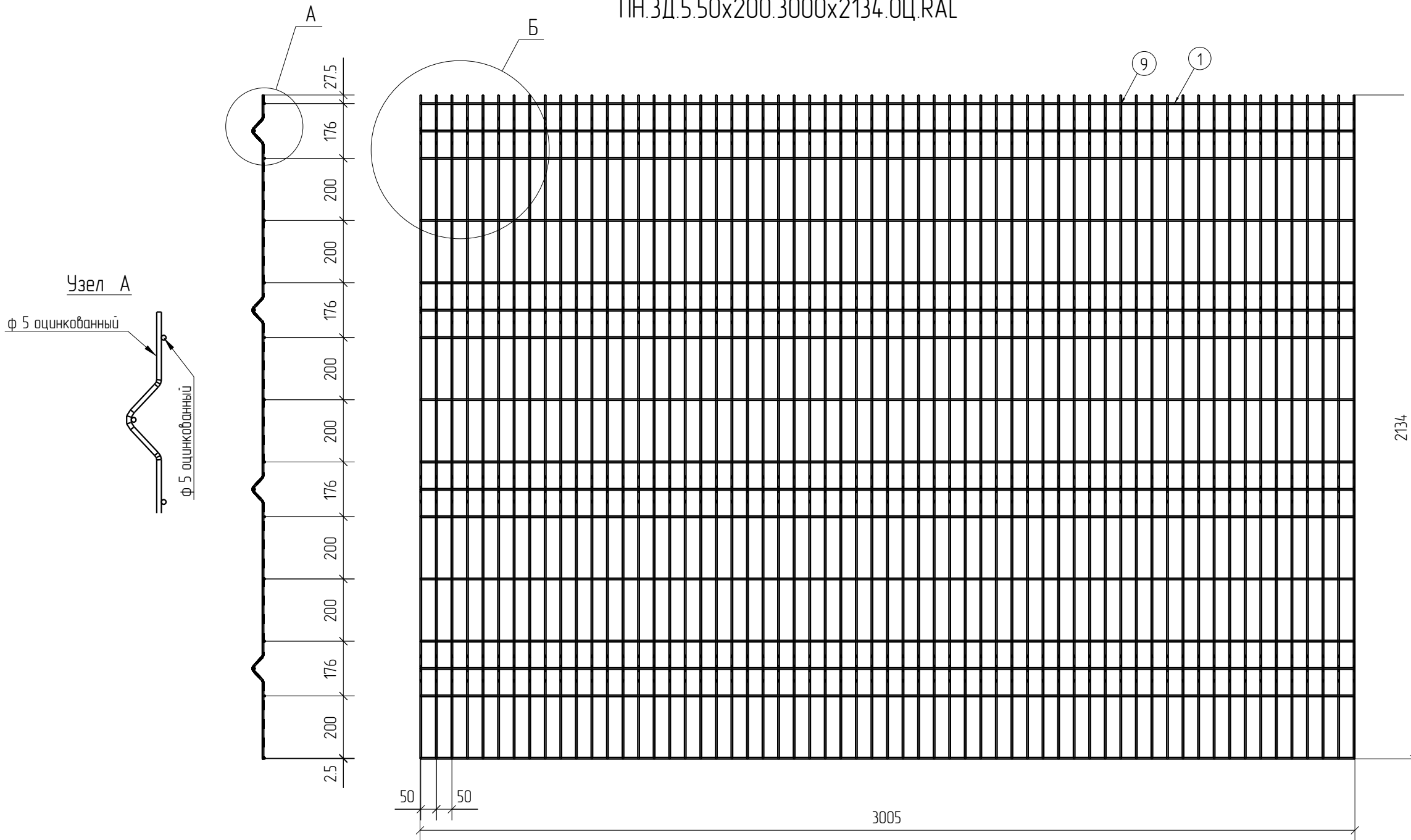


Спецификация деталей									
Марка элемента	Дет. N	Кол. шт.	Профиль	Длина, мм	Масса, кг			Марка стали	Примечание
					шт.	общ.	марки		
ПН.ЗД.5.50x200.3000x2134.0Ц.RAL	9	61	Ø5 оцинкованный	2230	0.34	20.74		С245	
	1	16	Ø5 оцинкованный	3005	0.46	7.36		С245	
							28.10		

Ведомость отправочных элементов			
Марка элемента	Кол-во, шт.	Масса, кг	
		Марки	Всех
ПН.ЗД.5.50x200.3000x2134.0Ц.RAL	1	28.10	28.10
Итого:			28.10



ПН.ЗД.5.50x200.3000x2134.0Ц.RAL



3D
Zn
RAL

Согласовано			
Взам. инв. №			
Подп. и дата			
Инв. № подл.			

Площадь окраски отправочных марок			
Марка элемента	Кол-во, шт.	Площадь, м ²	
		Марки	Всех
ПН.ЗД.5.50x200.3000x2134.0Ц.RAL	1	2.82	2.82
Итого:		2.82	2.82

Описание: Панель 3D из прутка Ø 5 мм, одинарный горизонтальный пруток, ячейка 50X200 мм по осям прутков, ширина 3000 мм, высота 2134 мм
 Покрытие: порошковая окраска по каталогу RAL

Изм.	Кол.уч.	Лист	№ док.	Подп.	Дата
Проверил		Ивлиева		Шуф	14.08.18
Разработал		Вишнякова		Вишнякова	14.08.18

ПН.ЗД.5.50x200.3000x2134.0Ц.RAL			Стадия	Лист	Листов
Панель 3D			Р		
			afence		