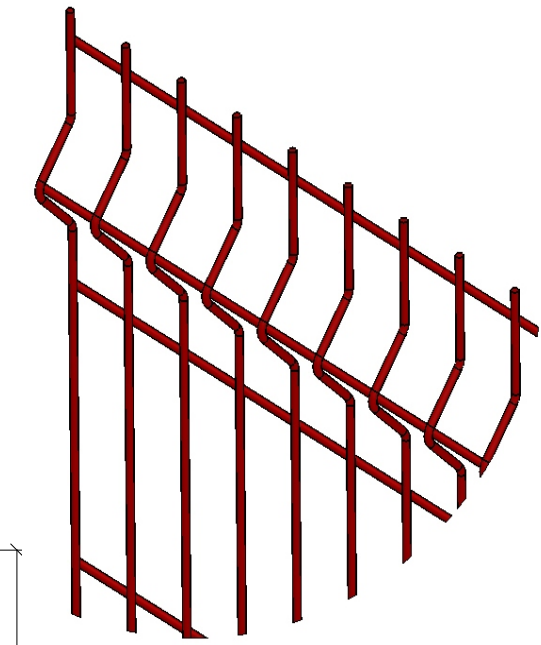
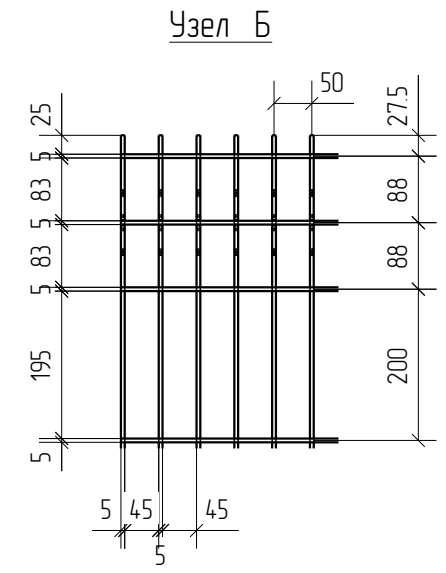
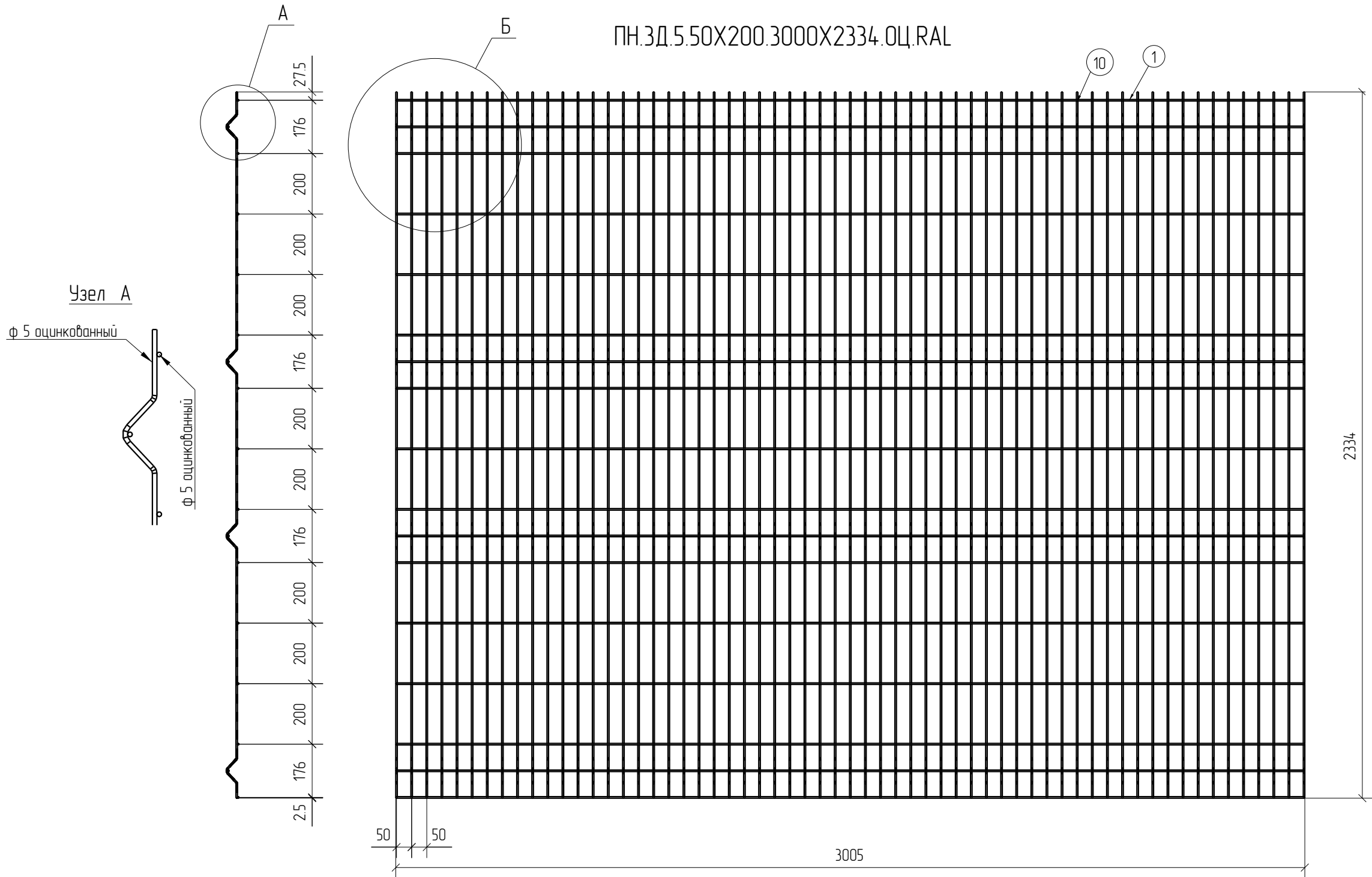


Спецификация деталей									
Марка элемента	Дет. N	Кол. шт.	Профиль	Длина, мм	Масса, кг			Марка стали	Примечание
					шт.	общ.	марки		
ПН.ЗД.5.50X200.3000X2334.ОЦ.RAL	10	61	Ø5 оцинкованный	2430	0.37	22.57		С245	
	1	17	Ø5 оцинкованный	3005	0.46	7.82		С245	
							30.39		

Ведомость отправочных элементов			
Марка элемента	Кол-во, шт.	Масса, кг	
		Марки	Всех
ПН.ЗД.5.50X200.3000X2334.ОЦ.RAL	1	30.39	30.39
Итого:			30.39



ПН.ЗД.5.50X200.3000X2334.ОЦ.RAL



3D  
Zn  
RAL

Согласовано			
Взам. инв. №			
Подп. и дата			
Инв. № подл.			

Площадь окраски отправочных марок			
Марка элемента	Кол-во, шт.	Площадь, м <sup>2</sup>	
		Марки	Всех
ПН.ЗД.5.50X200.3000X2334.ОЦ.RAL	1	3.05	3.05
Итого:		3.05	

Описание: Панель 3D из прутка Ø 5 мм, одинарный горизонтальный пруток, ячейка 50X200 мм по осям прутков, ширина 3000 мм, высота 2334 мм  
 Покрытие: порошковая окраска по каталогу RAL

Изм.	Кол.уч.	Лист	№ док.	Подп.	Дата

ПН.ЗД.5.50X200.3000X2334.ОЦ.RAL	Стандия	Лист	Листов
	Р		

Панель 3D

