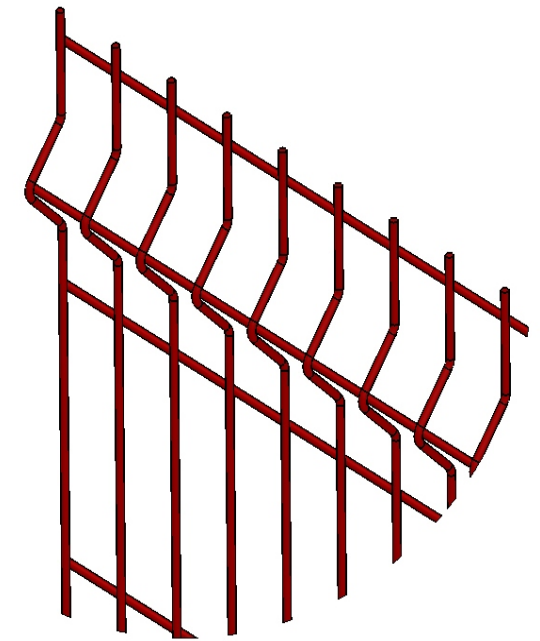
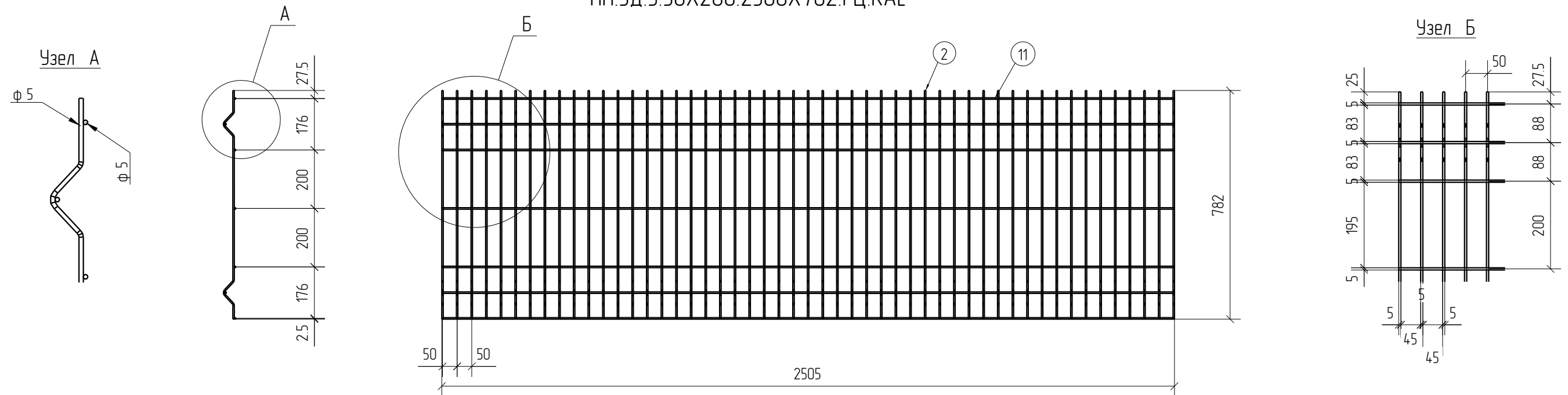


Спецификация деталей									
Марка элемента	Дет. N	Кол. шт.	Профиль	Длина, мм	Масса, кг			Марка стали	Примечание
					шт.	общ.	марки		
ПН.ЗД.5.50X200.2500X782.ГЦ.RAL	2	51	∅5	830	0.13	6.63		С245	
	11	7	∅5	2505	0.39	2.73		С245	
							9.36		

Ведомость отправочных элементов			
Марка элемента	Кол-во, шт.	Масса, кг	
		Марки	Всех
ПН.ЗД.5.50X200.2500X782.ГЦ.RAL	1	9.36	9.36
Итого:			9.36



ПН.ЗД.5.50X200.2500X782.ГЦ.RAL



Создано			
Взам. инв. №			
Подп. и дата			
Инв. № подл.			

Площадь окраски отправочных марок

Марка элемента	Кол-во, шт.	Площадь, м ²	
		Марки	Всех
ПН.ЗД.5.50X200.2500X782.ГЦ.RAL	1	0.92	0.92
Итого:		0.92	

Описание: Панель 3D из прутка ∅5 мм, одинарный горизонтальный прутков, ячейка 50X200 мм по осям прутков, ширина 2500 мм, высота 782 мм
 Покрытие: горячий цинк, порошковая окраска по каталогу RAL

Изм.	Кол.уч.	Лист	№ док.	Подп.	Дата
Проверил		Ивлиева		<i>Ивлиева</i>	16.08.18
Разработал		Вишнякова		<i>Вишнякова</i>	16.08.18

ПН.ЗД.5.50X200.2500X782.ГЦ.RAL

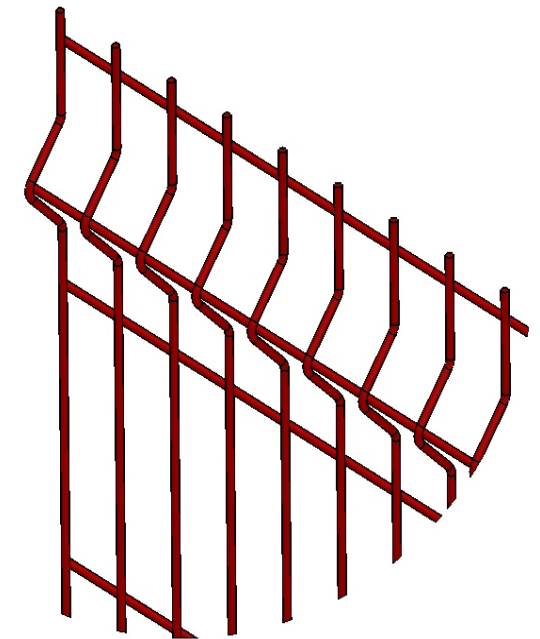
Стадия	Лист	Листов
Р		

Панель 3D

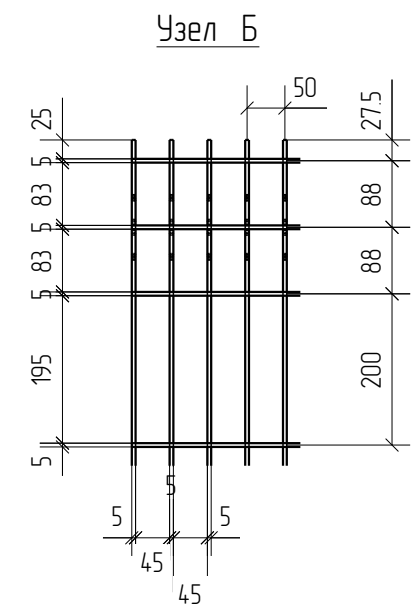
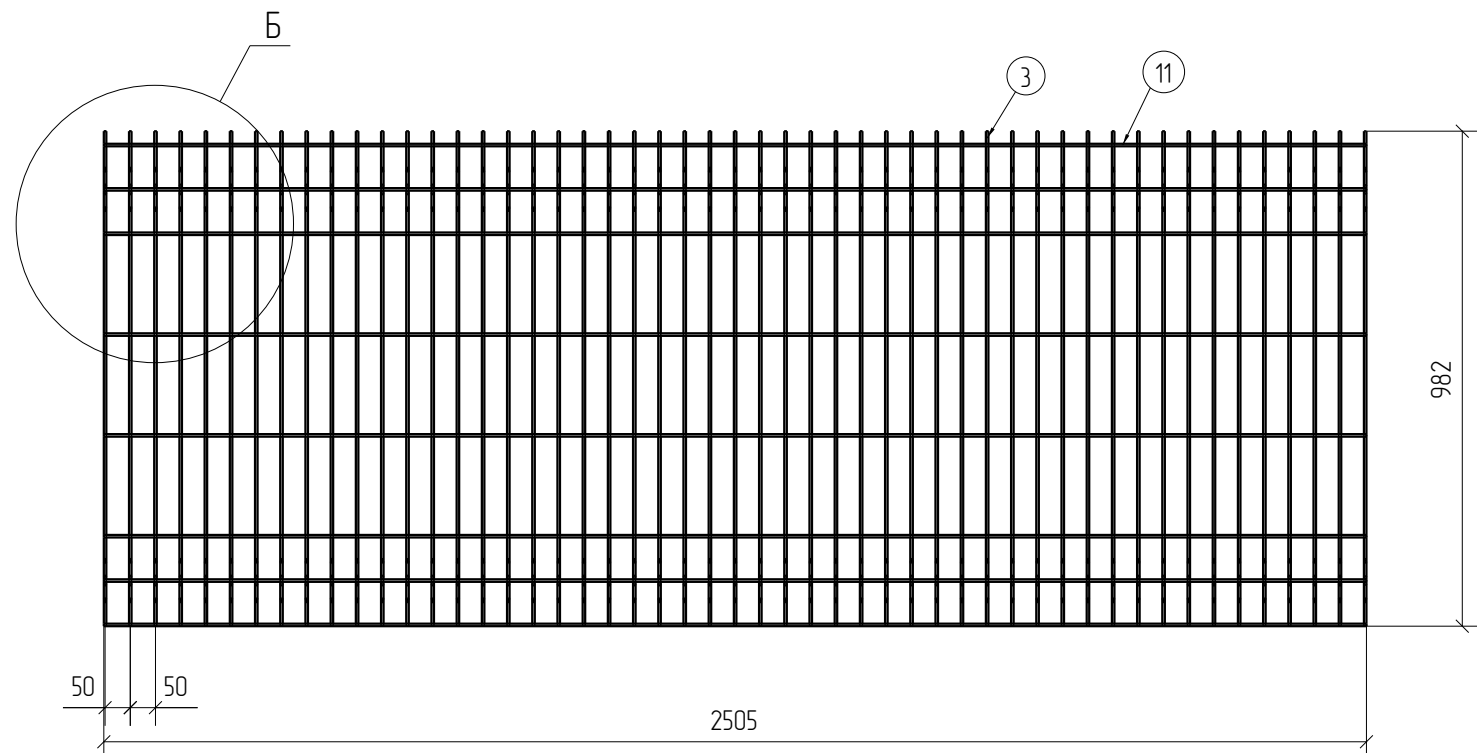
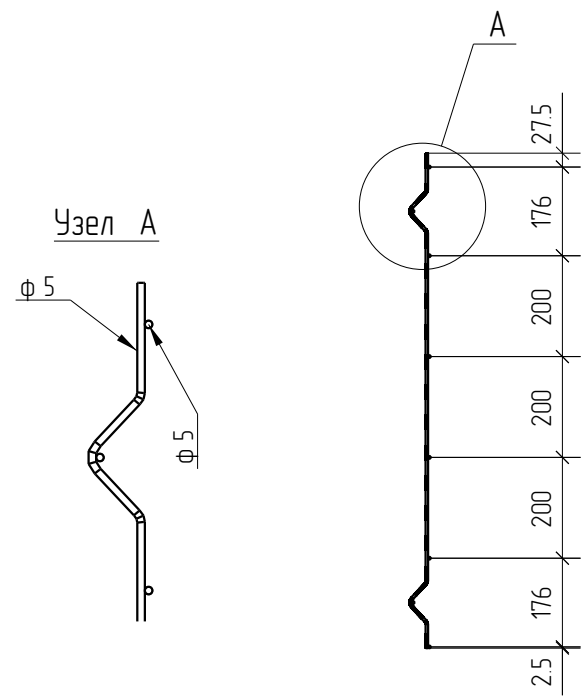


Спецификация деталей									
Марка элемента	Дет. N	Кол. шт.	Профиль	Длина, мм	Масса, кг			Марка стали	Примечание
					шт.	общ.	марки		
ПН.ЗД.5.50X200.2500X982.ГЦ.RAL	3	51	Ø5	1030	0.16	8.16		С245	
	11	8	Ø5	2505	0.39	3.12		С245	
							11.28		

Ведомость отправочных элементов			
Марка элемента	Кол-во, шт.	Масса, кг	
		Марки	Всех
ПН.ЗД.5.50X200.2500X982.ГЦ.RAL	1	11.28	11.28
Итого:			11.28



ПН.ЗД.5.50X200.2500X982.ГЦ.RAL



Создано			
Взам. инв. №			
Подп. и дата			
Инв. № подл.			

Площадь окраски отправочных марок			
Марка элемента	Кол-во, шт.	Площадь, м ²	
		Марки	Всех
ПН.ЗД.5.50X200.2500X982.ГЦ.RAL	1	1.11	1.11
Итого:		1.11	1.11

Описание: Панель 3D из прутка Ø 5 мм, одинарный горизонтальный пруток, ячейка 50X200 мм по осям прутков, ширина 2500 мм, высота 982 мм
 Покрытие: горячий цинк, порошковая окраска по каталогу RAL

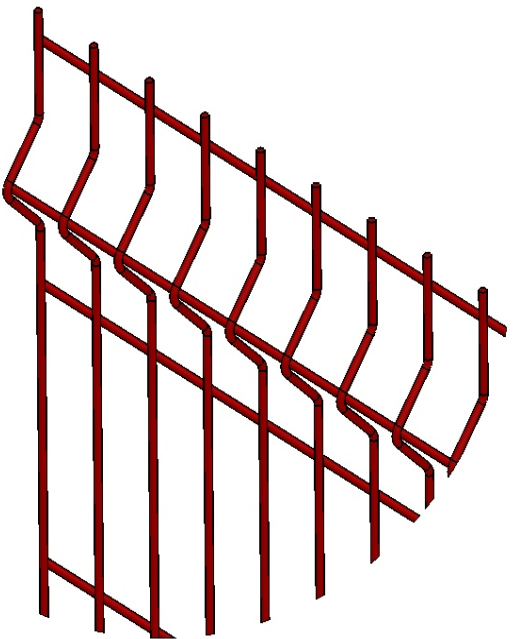
Изм.	Кол.уч.	Лист	№ док.	Подп.	Дата
Проверил		Ивлиева		Шуф	16.08.18
Разработал		Вишнякова		Вишнякова	16.08.18

ПН.ЗД.5.50X200.2500X982.ГЦ.RAL			Стадия	Лист	Листов
Панель 3D			Р		
afence			Формат: А3		

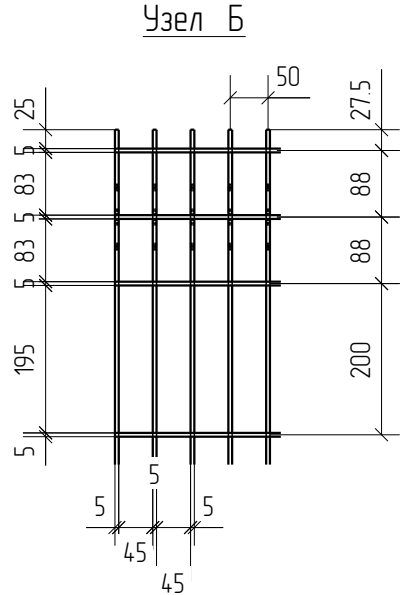
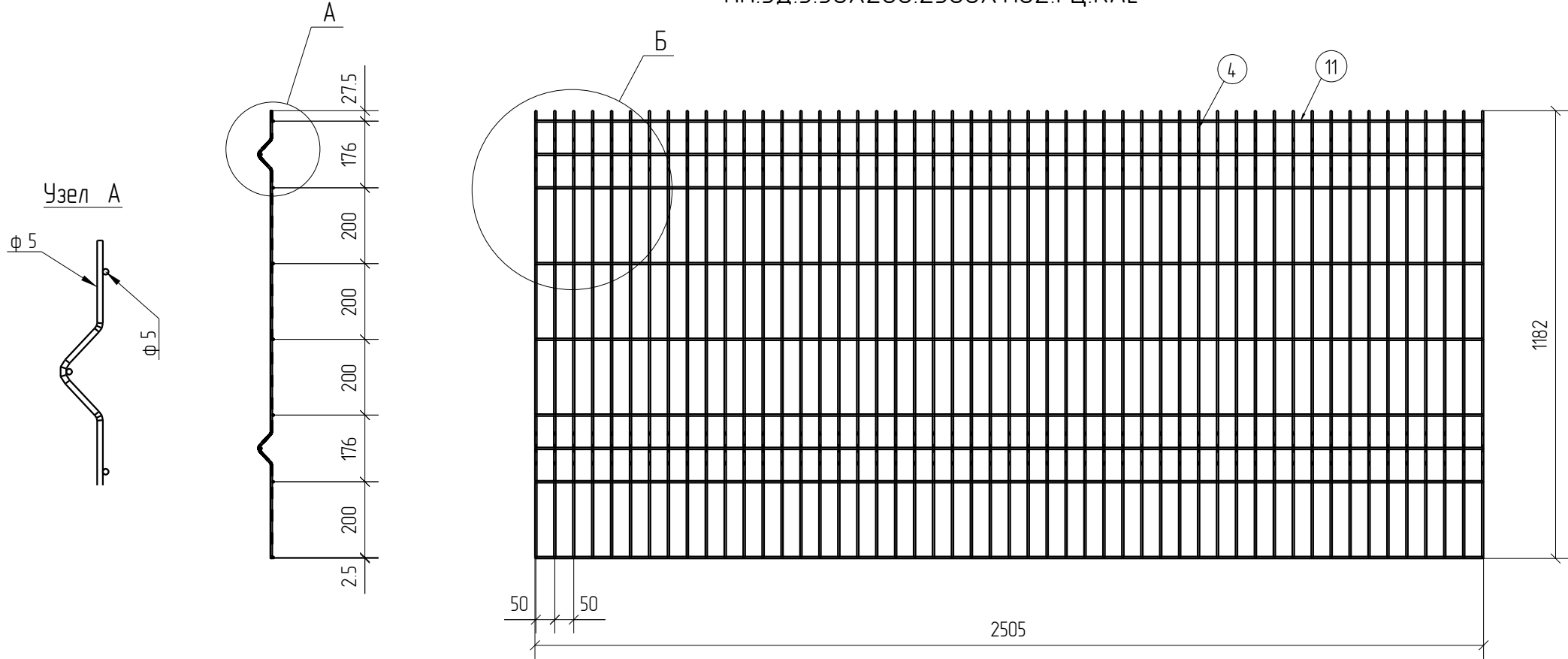


Спецификация деталей									
Марка элемента	Дет. N	Кол. шт.	Профиль	Длина, мм	Масса, кг			Марка стали	Примечание
					шт.	общ.	марки		
ПН.ЗД.5.50X200.2500X1182.ГЦ.RAL	4	51	Ø5	1230	0.19	9.69		С245	
	11	9	Ø5	2505	0.39	3.51		С245	
							13.20		

Ведомость отправочных элементов			
Марка элемента	Кол-во, шт.	Масса, кг	
		Марки	Всех
ПН.ЗД.5.50X200.2500X1182.ГЦ.RAL	1	13.20	13.20
Итого:			13.20



ПН.ЗД.5.50X200.2500X1182.ГЦ.RAL



Создано			
Взам. инв. №			
Подп. и дата			
Инв. № подл.			

Площадь окраски отправочных марок			
Марка элемента	Кол-во, шт.	Площадь, м ²	
		Марки	Всех
ПН.ЗД.5.50X200.2500X1182.ГЦ.RAL	1	1.31	1.31
Итого:		1.31	1.31

Описание: Панель 3D из прутка Ø 5 мм, одинарный горизонтальный прутков, ячейка 50X200 мм по осям прутков, ширина 2500 мм, высота 1182 мм
 Покрытие: горячий цинк, порошковая окраска по каталогу RAL

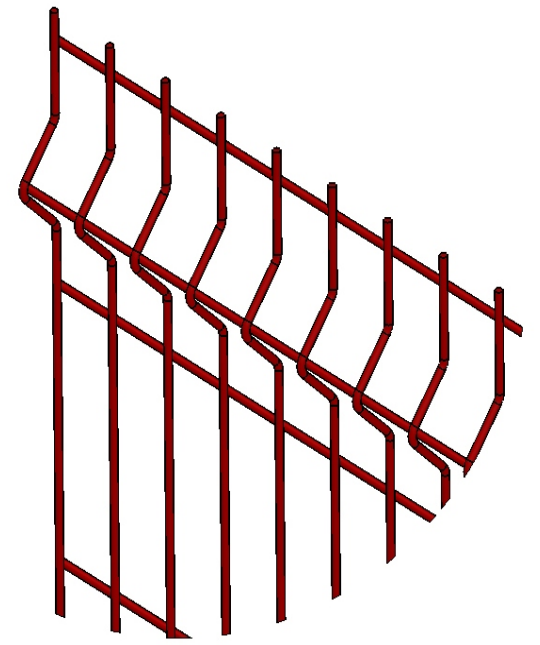
Изм.	Кол.уч.	Лист	№ док.	Подп.	Дата
Проверил		Ивлиева		Шуф	16.08.18
Разработал		Вишнякова		Вишнякова	16.08.18

ПН.ЗД.5.50X200.2500X1182.ГЦ.RAL			Стадия	Лист	Листов
Панель 3D			Р		
			afence		

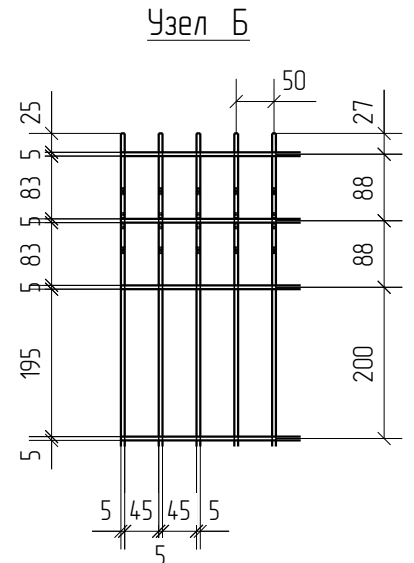
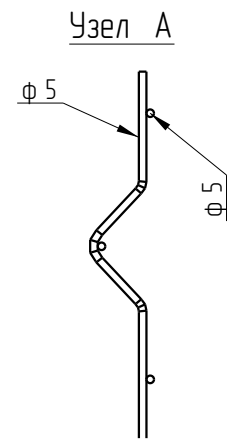
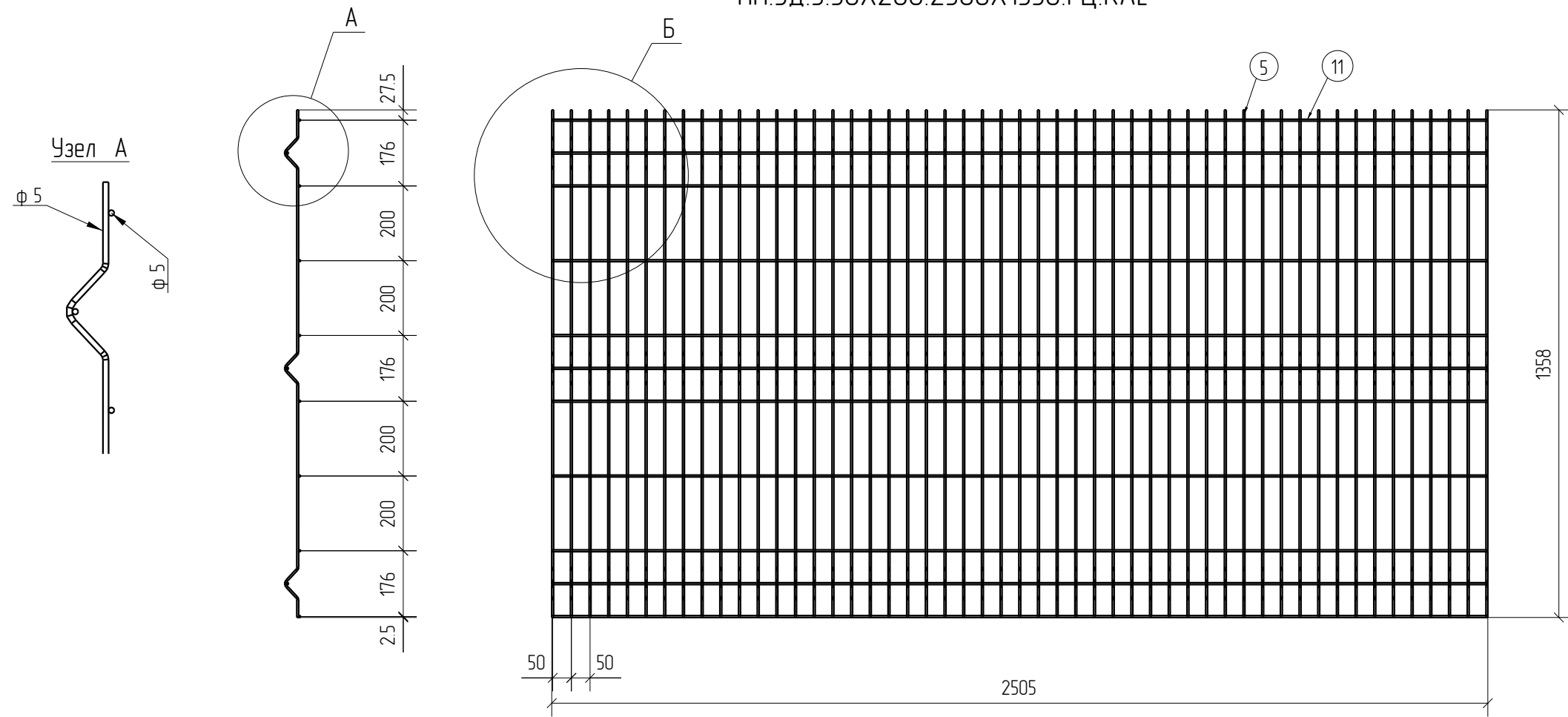


Спецификация деталей									
Марка элемента	Дет. N	Кол. шт.	Профиль	Длина, мм	Масса, кг			Марка стали	Примечание
					шт.	общ.	марки		
ПН.ЗД.5.50X200.2500X1358.ГЦ.RAL	5	51	∅5	1430	0.22	11.22		C245	
	11	11	∅5	2505	0.39	4.29		C245	
							15.51		

Ведомость отправочных элементов			
Марка элемента	Кол-во, шт.	Масса, кг	
		Марки	Всех
ПН.ЗД.5.50X200.2500X1358.ГЦ.RAL	1	15.51	15.51
Итого:			15.51



ПН.ЗД.5.50X200.2500X1358.ГЦ.RAL



Создано	
Взам. инв. №	
Подп. и дата	
Инв. № подл.	

Площадь окраски отправочных марок			
Марка элемента	Кол-во, шт.	Площадь, м ²	
		Марки	Всех
ПН.ЗД.5.50X200.2500X1358.ГЦ.RAL	1	154	154
Итого:		154	154

Описание: Панель 3D из прутка ∅5 мм, одинарный горизонтальный прутки, ячейка 50X200 мм по осям прутков, ширина 2500 мм, высота 1358 мм
 Покрытие: горячий цинк, порошковая окраска по каталогу RAL

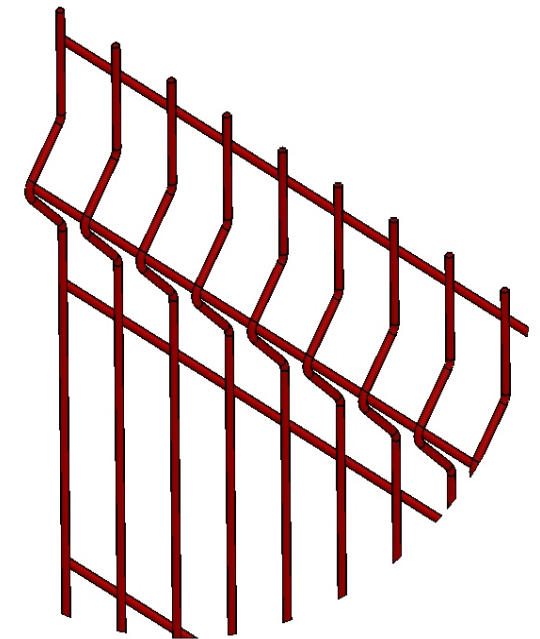
Изм.	Кол.уч.	Лист	№ док.	Подп.	Дата
Проверил		Ивлиева		<i>Ивлиева</i>	16.08.18
Разработал		Вишнякова		<i>Вишнякова</i>	16.08.18

ПН.ЗД.5.50X200.2500X1358.ГЦ.RAL			Стадия	Лист	Листов
Панель 3D			Р		
			afence		

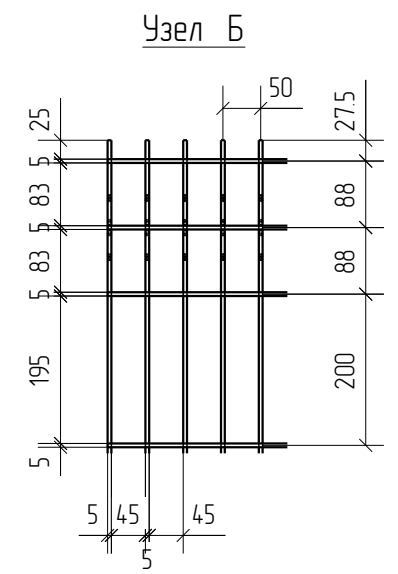
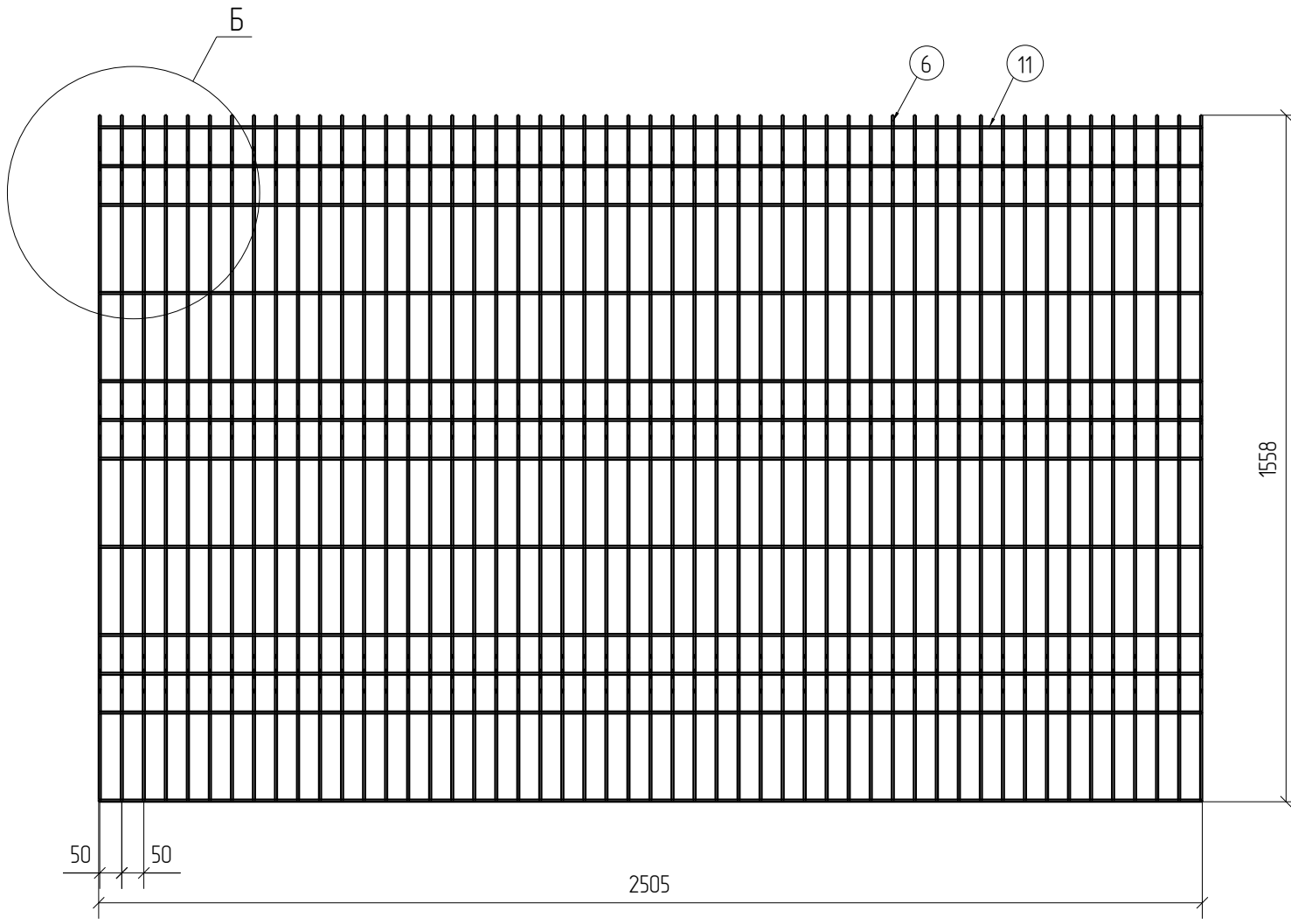
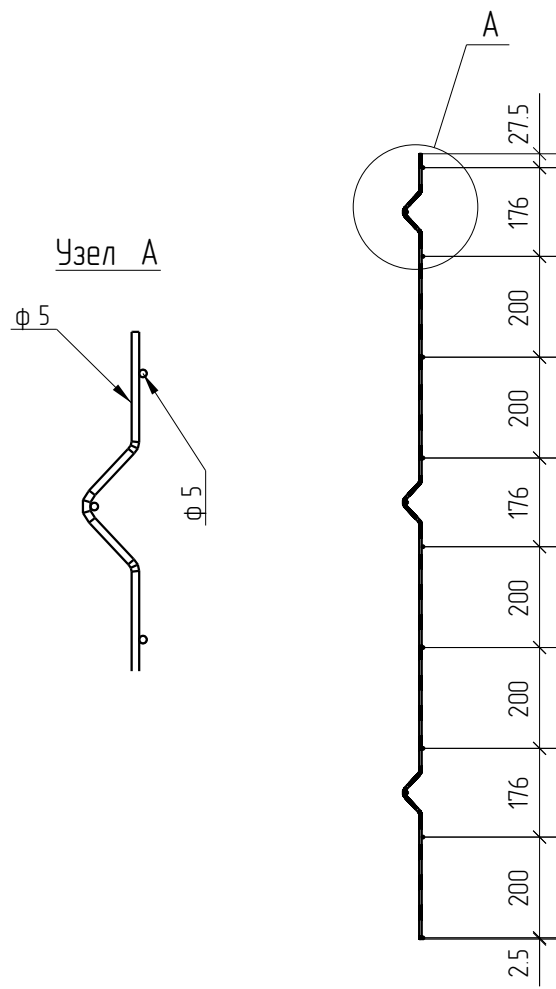


Спецификация деталей									
Марка элемента	Дет. N	Кол. шт.	Профиль	Длина, мм	Масса, кг			Марка стали	Примечание
					шт.	общ.	марки		
ПН.ЗД.5.50X200.2500X1558.ГЦ.RAL	6	51	Ø5	1630	0.25	12.75		С245	
	11	12	Ø5	2505	0.39	4.68		С245	
							17.43		

Ведомость отправочных элементов			
Марка элемента	Кол-во, шт.	Масса, кг	
		Марки	Всех
ПН.ЗД.5.50X200.2500X1558.ГЦ.RAL	1	17.43	17.43
Итого:			17.43



ПН.ЗД.5.50X200.2500X1558.ГЦ.RAL



Создано	
Взам. инв. №	
Подп. и дата	
Инв. № подл.	

Площадь окраски отправочных марок			
Марка элемента	Кол-во, шт.	Площадь, м ²	
		Марки	Всех
ПН.ЗД.5.50X200.2500X1558.ГЦ.RAL	1	1.73	1.73
Итого:		1.73	1.73

Описание: Панель 3D из прутка Ø 5 мм, одинарный горизонтальный пруток, ячейка 50X200 мм по осям прутков, ширина 2500 мм, высота 1558 мм
 Покрытие: горячий цинк, порошковая окраска по каталогу RAL

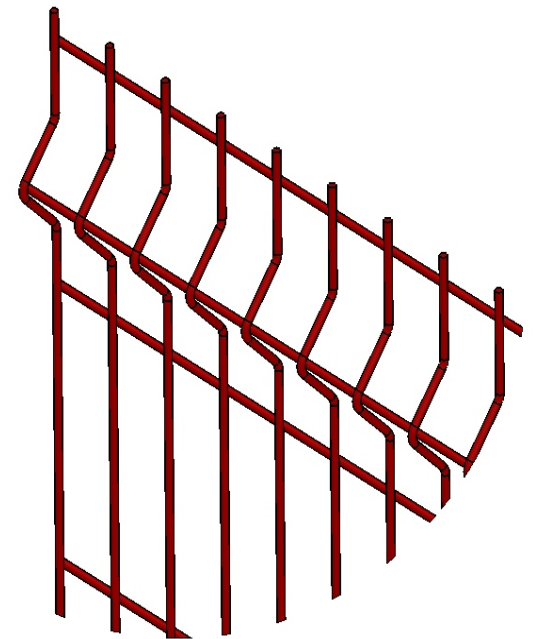
Изм.	Кол.уч.	Лист	№ док.	Подп.	Дата
Проверил		Ивлиева		Шуф	16.08.18
Разработал		Вишнякова		Вишнякова	16.08.18

ПН.ЗД.5.50X200.2500X1558.ГЦ.RAL			Стадия	Лист	Листов
Панель 3D			Р		
			afence		

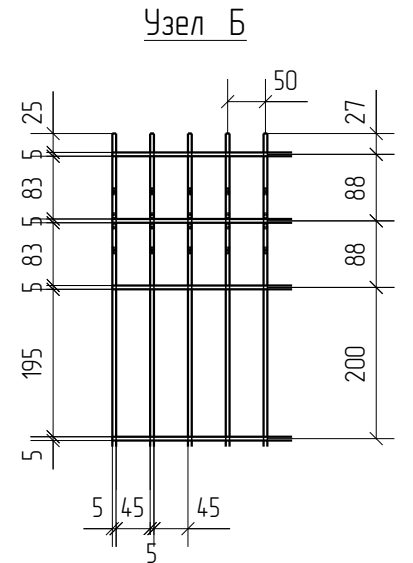
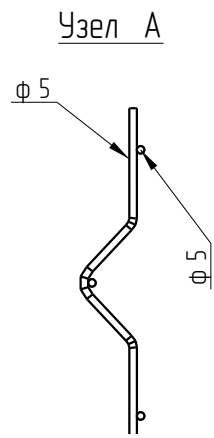
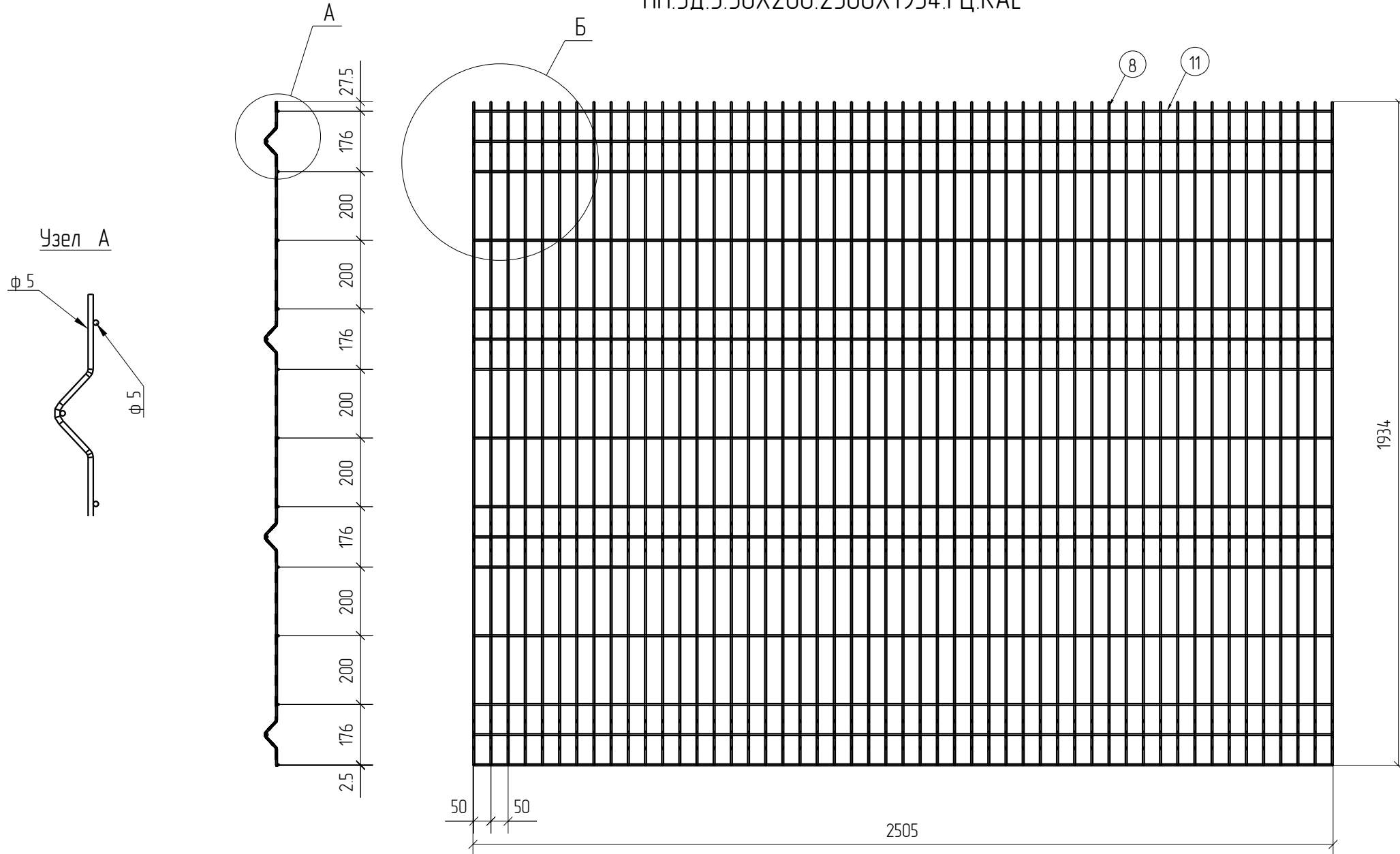


Спецификация деталей									
Марка элемента	Дет. N	Кол. шт.	Профиль	Длина, мм	Масса, кг			Марка стали	Примечание
					шт.	общ.	марки		
ПН.ЗД.5.50X200.2500X1934.ГЦ.RAL	8	51	∅5	2030	0.31	15.81		С245	
	11	15	∅5	2505	0.39	5.85		С245	
							2166		

Ведомость отправочных элементов			
Марка элемента	Кол-во, шт.	Масса, кг	
		Марки	Всех
ПН.ЗД.5.50X200.2500X1934.ГЦ.RAL	1	2166	2166
		Итого:	2166



ПН.ЗД.5.50X200.2500X1934.ГЦ.RAL



3D
Zn
RAL

Создано			
Взам. инв. №			
Подп. и дата			
Инв. № подл.			

Площадь окраски отправочных марок			
Марка элемента	Кол-во, шт.	Площадь, м ²	
		Марки	Всех
ПН.ЗД.5.50X200.2500X1934.ГЦ.RAL	1	2.16	2.16
		Итого:	2.16

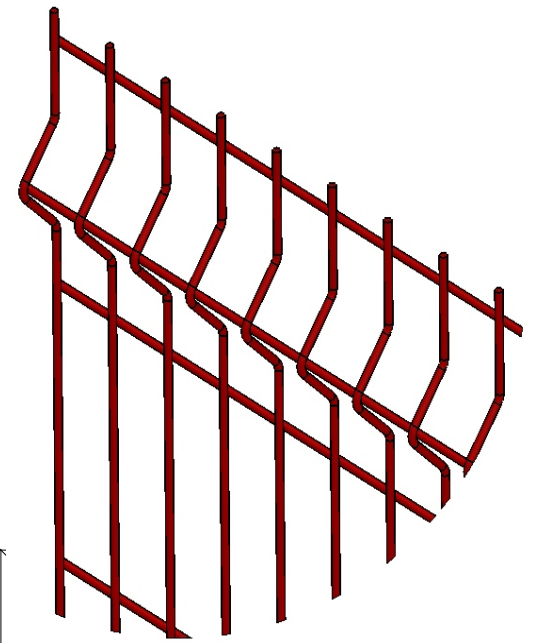
Описание: Панель 3D из прутка ∅5 мм, одинарный горизонтальный прутки, ячейка 50X200 мм по осям прутков, ширина 2500 мм, высота 1934 мм
 Покрытие: горячий цинк, порошковая окраска по каталогу RAL

Изм.	Кол.уч.	Лист	№ док.	Подп.	Дата
Проверил		Ивлиева		Шуф	17.08.18
Разработал		Вишнякова		Вишнякова	17.08.18

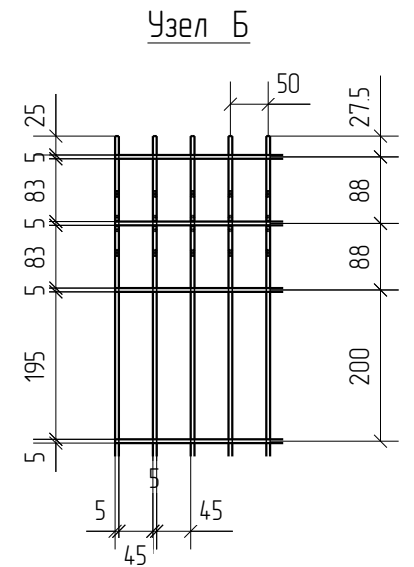
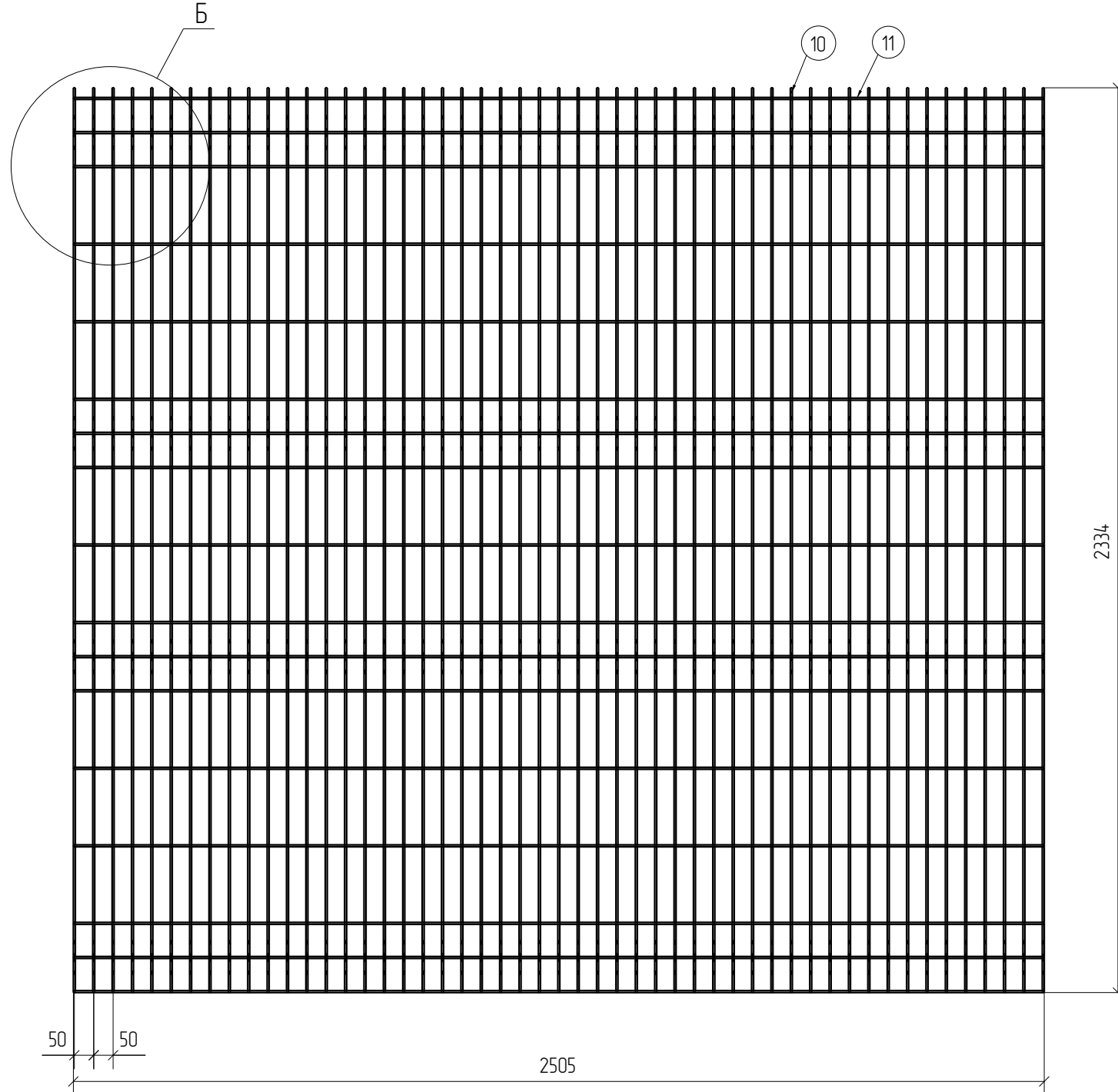
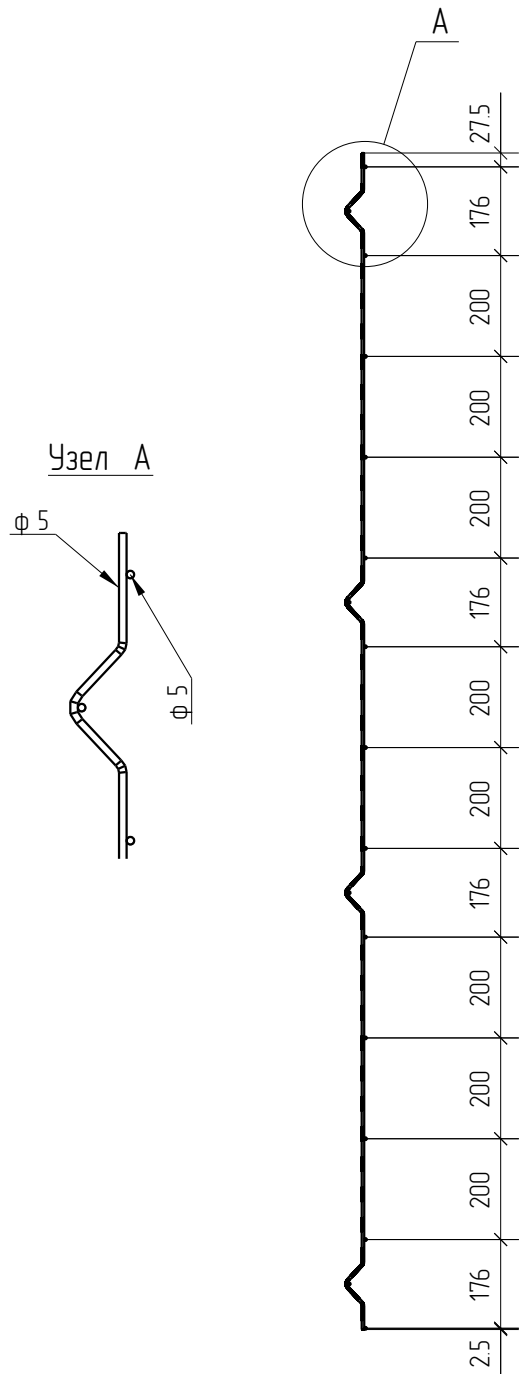
ПН.ЗД.5.50X200.2500X1934.ГЦ.RAL			Стадия	Лист	Листов
Панель 3D			Р		
			afence		

Спецификация деталей									
Марка элемента	Дет. N	Кол. шт.	Профиль	Длина, мм	Масса, кг			Марка стали	Примечание
					шт.	общ.	марки		
ПН.ЗД.5.50X200.2500X2334.ГЦ.RAL	10	51	∅5	2430	0.37	18.87		C245	
	11	17	∅5	2505	0.39	6.63		C245	
							25.50		

Ведомость отправочных элементов			
Марка элемента	Кол-во, шт.	Масса, кг	
		Марки	Всех
ПН.ЗД.5.50X200.2500X2334.ГЦ.RAL	1	25.50	25.50
		Итого:	25.50



ПН.ЗД.5.50X200.2500X2334.ГЦ.RAL



3D

Zn

RAL

Площадь окраски отправочных марок

Марка элемента	Кол-во, шт.	Площадь, м ²	
		Марки	Всех
ПН.ЗД.5.50X200.2500X2334.ГЦ.RAL	1	2.55	2.55
		Итого:	2.55

Описание: Панель 3D из прутка ∅5 мм, одинарный горизонтальный пруток, ячейка 50X200 мм по осям прутков, ширина 2500 мм, высота 2334 мм
 Покрытие: горячий цинк, порошковая окраска по каталогу RAL

Изм.	Кол.уч.	Лист	№ док.	Подп.	Дата
Проверил		Ивлиева		Шуф	17.08.18
Разработал		Вишнякова		Вишнякова	17.08.18

ПН.ЗД.5.50X200.2500X2334.ГЦ.RAL

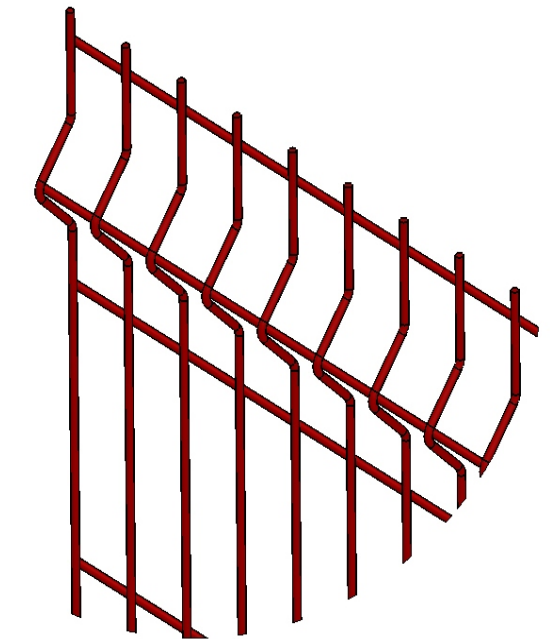
Панель 3D

Стадия	Лист	Листов
Р		

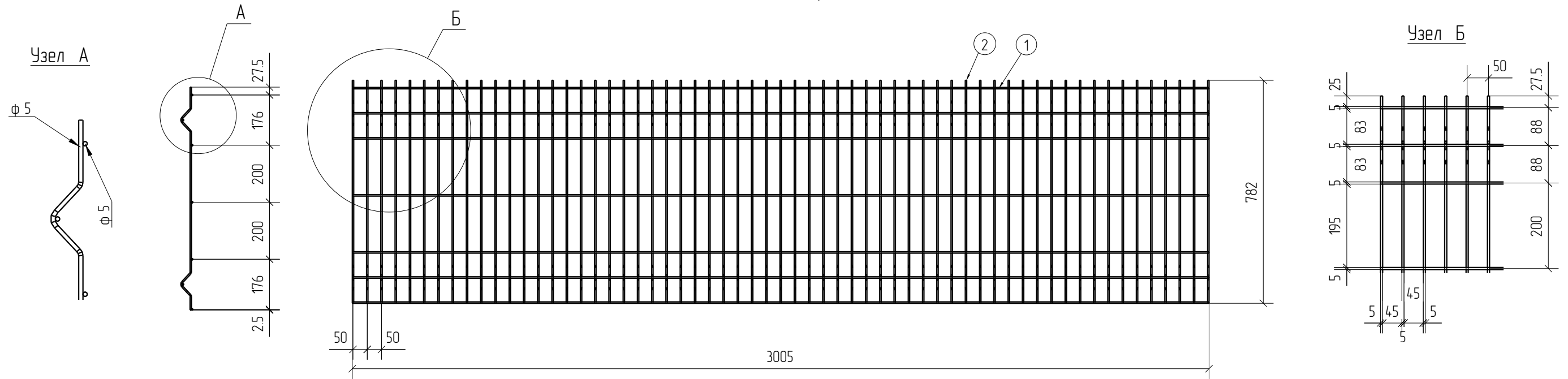
afence

Спецификация деталей									
Марка элемента	Дет. N	Кол. шт.	Профиль	Длина, мм	Масса, кг			Марка стали	Примечание
					шт.	общ.	марки		
ПН.ЗД.5.50x200.3000x782.ГЦ.RAL	2	61	∅5	830	0.13	7.93		C245	
	1	7	∅5	3005	0.46	3.22		C245	
							11.15		

Ведомость отправочных элементов			
Марка элемента	Кол-во, шт.	Масса, кг	
		Марки	Всех
ПН.ЗД.5.50x200.3000x782.ГЦ.RAL	1	11.15	11.15
		Итого:	11.15



ПН.ЗД.5.50x200.3000x782.ГЦ.RAL



Согласовано			
Взам. инв. №			
Подп. и дата			
Инв. № подл.			

3D
Zn
RAL

Площадь окраски отправочных марок			
Марка элемента	Кол-во, шт.	Площадь, м ²	
		Марки	Всех
ПН.ЗД.5.50x200.3000x782.ГЦ.RAL	1	1.10	1.10
		Итого:	1.10

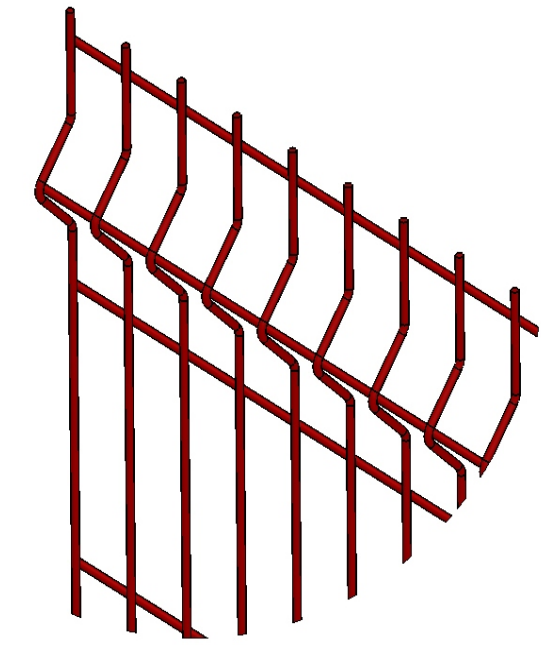
Описание: Панель 3D из прутка ∅5 мм, одинарный горизонтальный прутков, ячейка 50X200 мм по осям прутков, ширина 3000 мм, высота 782 мм
 Покрытие: горячий цинк, порошковая окраска по каталогу RAL

Изм.	Кол.уч.	Лист	№ док.	Подп.	Дата
Проверил		Ивлиева		Шуф	14.08.18
Разработал		Вишнякова		Вишнякова	14.08.18

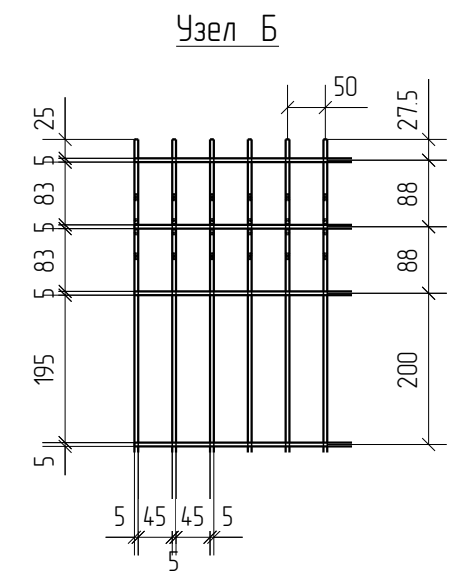
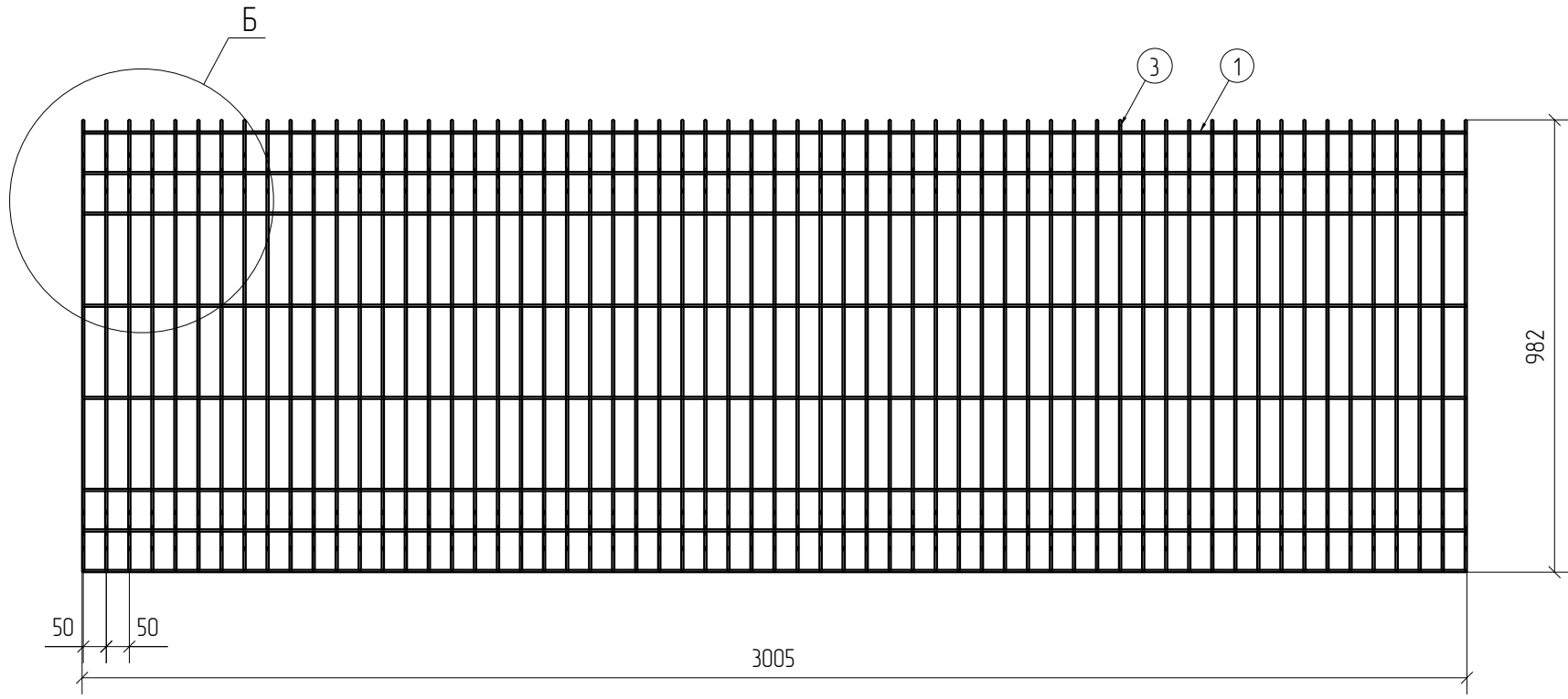
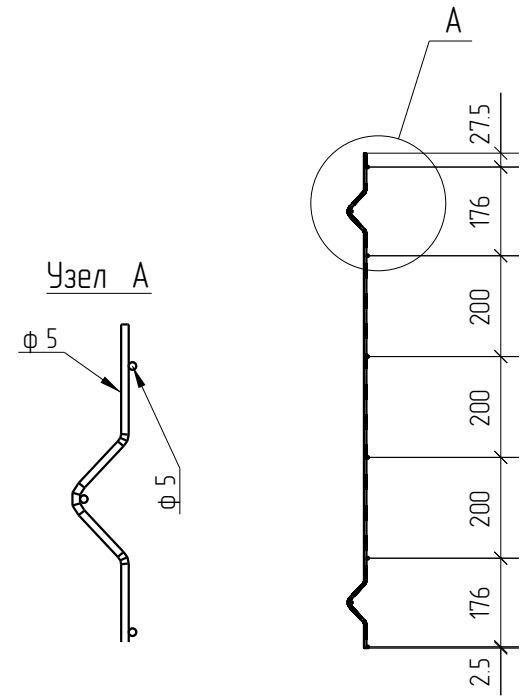
ПН.ЗД.5.50x200.3000x782.ГЦ.RAL			Стадия	Лист	Листов
Панель 3D			Р		
			afence		

Спецификация деталей									
Марка элемента	Дет. N	Кол. шт.	Профиль	Длина, мм	Масса, кг			Марка стали	Примечание
					шт.	общ.	марки		
ПН.ЗД.5.50x200.3000x982.ГЦ.RAL	3	61	∅5	1030	0.16	9.76		С245	
	1	8	∅5	3005	0.46	3.68		С245	
							13.44		

Ведомость отправочных элементов			
Марка элемента	Кол-во, шт.	Масса, кг	
		Марки	Всех
ПН.ЗД.5.50x200.3000x982.ГЦ.RAL	1	13.44	13.44
		Итого:	13.44



ПН.ЗД.5.50x200.3000x982.ГЦ.RAL



Согласовано			
Взам. инв. №			
Подп. и дата			
Инв. № подл.			

Площадь окраски отправочных марок			
Марка элемента	Кол-во, шт.	Площадь, м ²	
		Марки	Всех
ПН.ЗД.5.50x200.3000x982.ГЦ.RAL	1	1.33	1.33
		Итого:	1.33

Описание: Панель 3D из прутка ∅5 мм, одинарный горизонтальный прутков, ячейка 50X200 мм по осям прутков, ширина 3000 мм, высота 982 мм
 Покрытие: горячий цинк, порошковая окраска по каталогу RAL

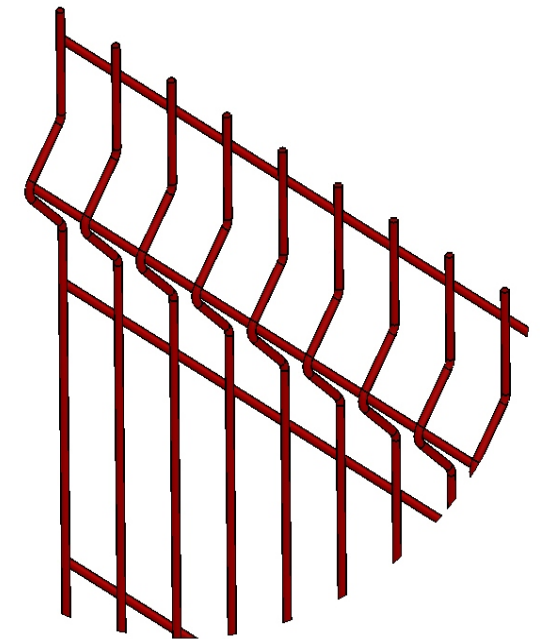
Изм.	Кол.уч.	Лист	№ док.	Подп.	Дата
Проверил		Ивлиева		<i>Ивлиева</i>	14.08.18
Разработал		Вишнякова		<i>Вишнякова</i>	14.08.18

ПН.ЗД.5.50x200.3000x982.ГЦ.RAL			Стадия	Лист	Листов
Панель 3D			Р		
			afence		

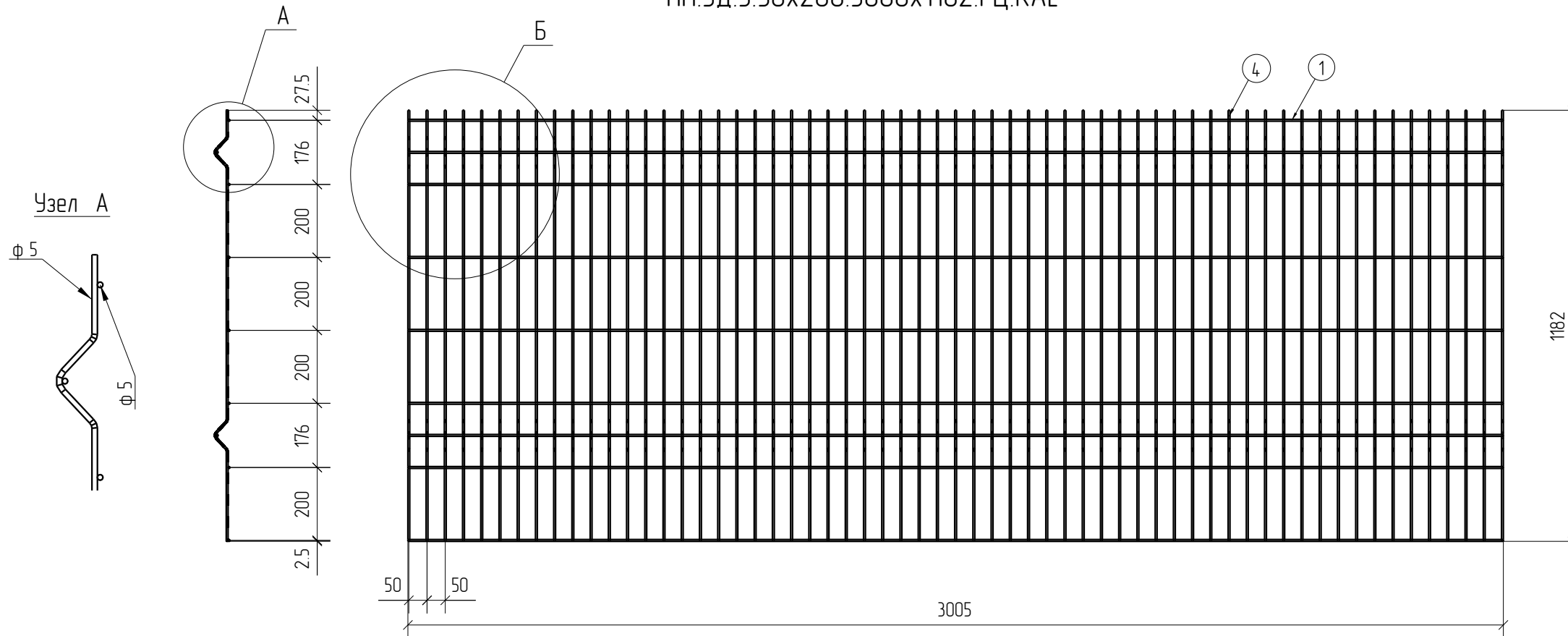


Спецификация деталей									
Марка элемента	Дет. N	Кол. шт.	Профиль	Длина, мм	Масса, кг			Марка стали	Примечание
					шт.	общ.	марки		
ПН.ЗД.5.50x200.3000x1182.ГЦ.RAL	4	61	∅5	1230	0.19	11.59		С245	
	1	9	∅5	3005	0.46	4.14		С245	
							15.73		

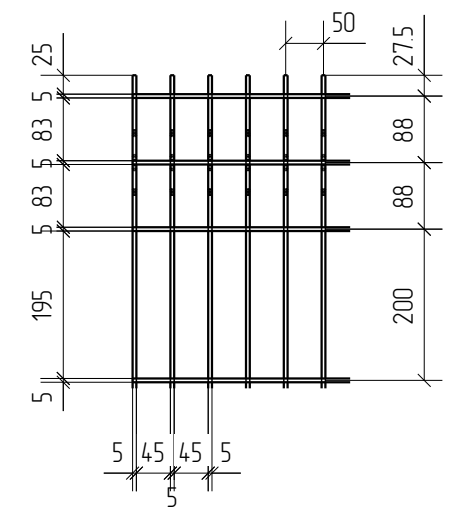
Ведомость отправочных элементов			
Марка элемента	Кол-во, шт.	Масса, кг	
		Марки	Всех
ПН.ЗД.5.50x200.3000x1182.ГЦ.RAL	1	15.73	15.73
Итого:			15.73



ПН.ЗД.5.50x200.3000x1182.ГЦ.RAL



Узел Б



Создано

Взам. инв. №

Подп. и дата

Инв. № подл.

3D

Zn

RAL

Площадь окраски отправочных марок

Марка элемента	Кол-во, шт.	Площадь, м ²	
		Марки	Всех
ПН.ЗД.5.50x200.3000x1182.ГЦ.RAL	1	157	157
Итого:		157	

Описание: Панель 3D из прутка ∅5 мм, одинарный горизонтальный прутков, ячейка 50X200 мм по осям прутков, ширина 3000 мм, высота 1182 мм
 Покрытие: горячий цинк, порошковая окраска по каталогу RAL

Изм.	Кол.уч.	Лист	№ док.	Подп.	Дата
Проверил	Ивлиева			<i>Ивлиева</i>	14.08.18
Разработал	Вишнякова			<i>Вишнякова</i>	14.08.18

ПН.ЗД.5.50x200.3000x1182.ГЦ.RAL

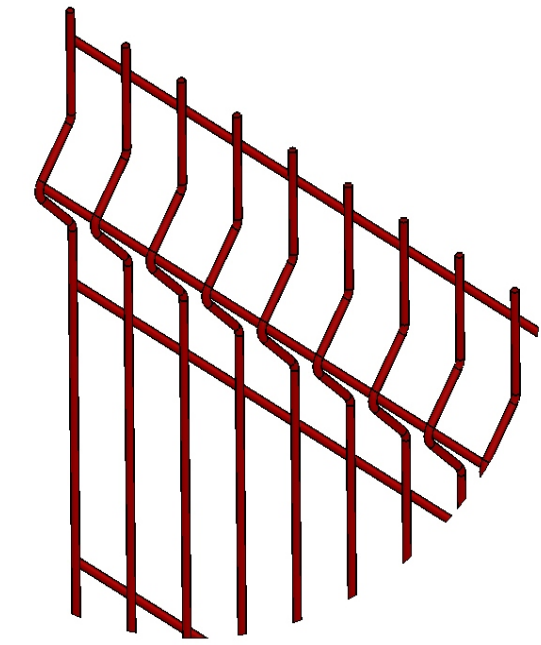
Стадия	Лист	Листов
Р		

Панель 3D

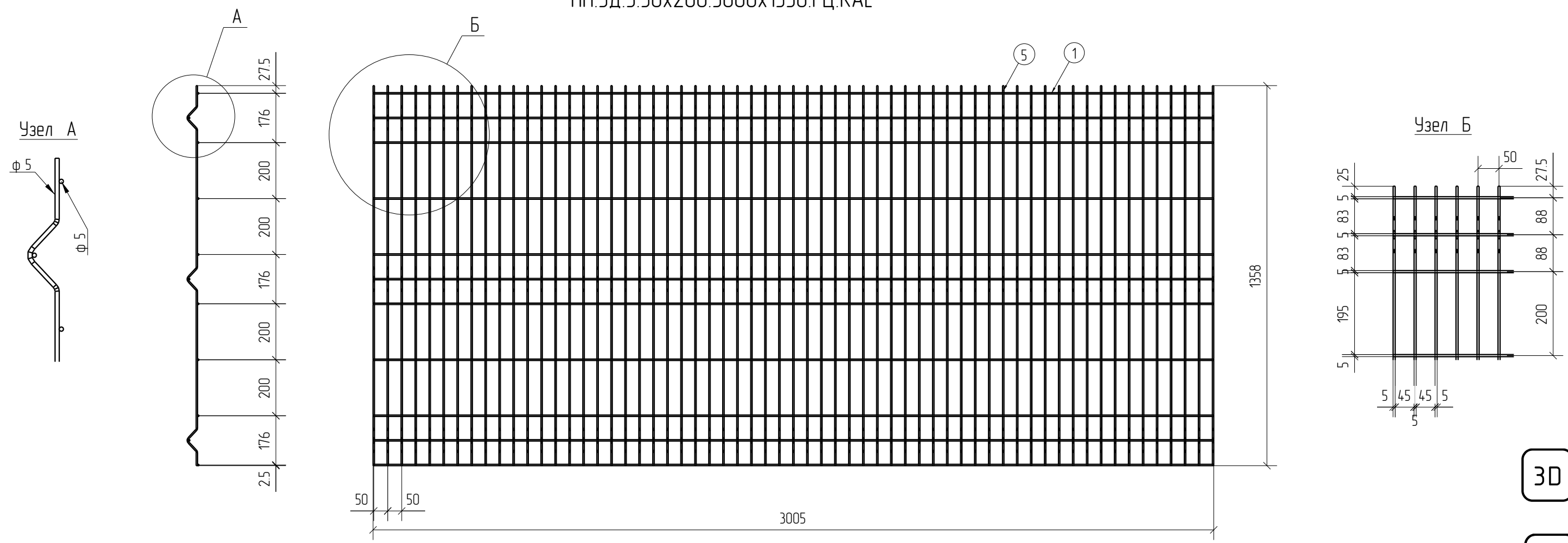


Спецификация деталей									
Марка элемента	Дет. N	Кол. шт.	Профиль	Длина, мм	Масса, кг			Марка стали	Примечание
					шт.	общ.	марки		
ПН.ЗД.5.50x200.3000x1358.ГЦ.RAL	5	61	∅5	1430	0.22	13.42		С245	
	1	11	∅5	3005	0.46	5.06		С245	
							18.48		

Ведомость отправочных элементов			
Марка элемента	Кол-во, шт.	Масса, кг	
		Марки	Всех
ПН.ЗД.5.50x200.3000x1358.ГЦ.RAL	1	18.48	18.48
Итого:			18.48



ПН.ЗД.5.50x200.3000x1358.ГЦ.RAL



Согласовано

Инд. № подл.	Подп. и дата	Взам. инв. №

Площадь окраски отправочных марок			
Марка элемента	Кол-во, шт.	Площадь, м ²	
		Марки	Всех
ПН.ЗД.5.50x200.3000x1358.ГЦ.RAL	1	184	184
Итого:		184	184

Описание: Панель 3D из прутка ∅5 мм, одинарный горизонтальный прутки, ячейка 50X200 мм по осям прутков, ширина 3000 мм, высота 1358 мм
 Покрывтие: горячий цинк, порошковая окраска по каталогу RAL

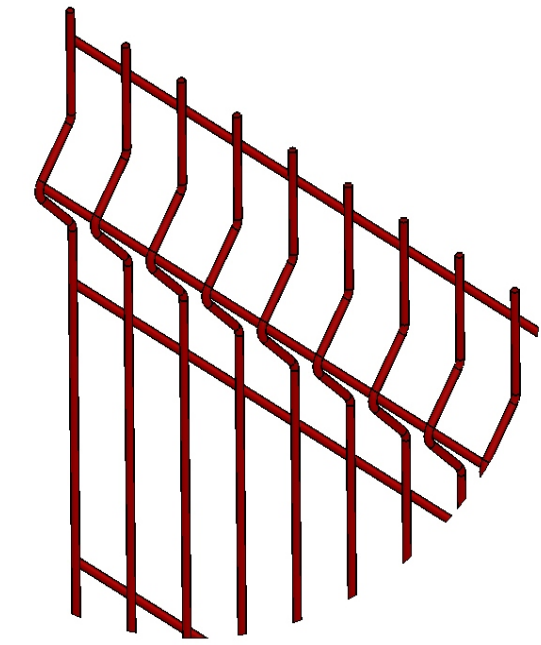
Изм.	Кол.уч.	Лист	№ док.	Подп.	Дата
Проверил	Ивлиева	Шуф	14.08.18		
Разработал	Вишнякова	Вишнякова	14.08.18		

ПН.ЗД.5.50x200.3000x1358.ГЦ.RAL			Стадия	Лист	Листов
Панель 3D			Р		
			afence		

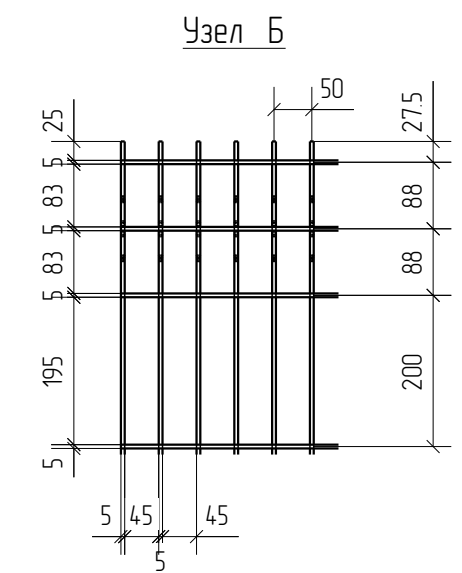
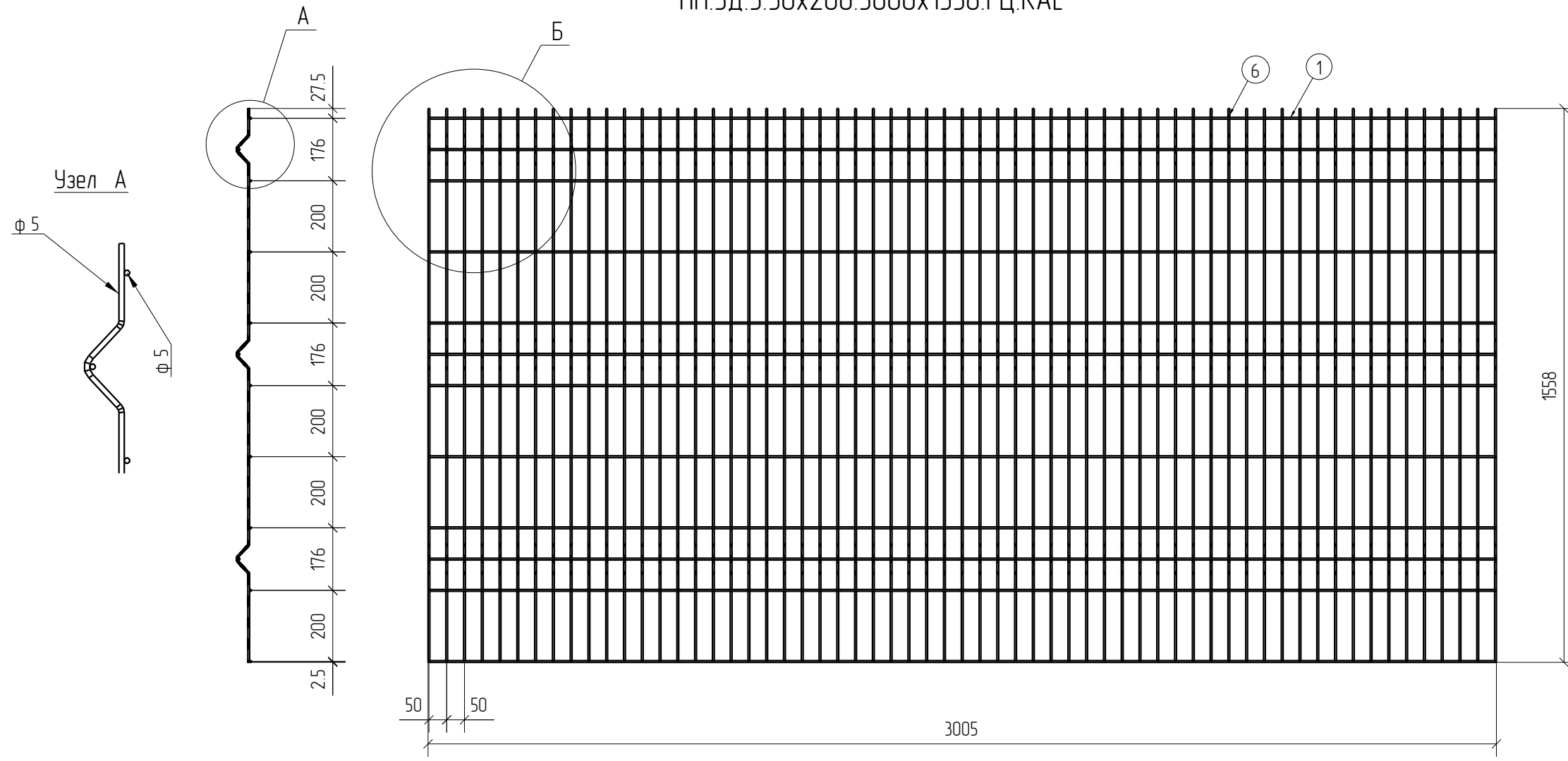
3D
Zn
RAL

Спецификация деталей									
Марка элемента	Дет. N	Кол. шт.	Профиль	Длина, мм	Масса, кг			Марка стали	Примечание
					шт.	общ.	марки		
ПН.ЗД.5.50x200.3000x1558.ГЦ.RAL	6	61	∅5	1630	0.25	15.25		C245	
	1	12	∅5	3005	0.46	5.52		C245	
							20.77		

Ведомость отправочных элементов			
Марка элемента	Кол-во, шт.	Масса, кг	
		Марки	Всех
ПН.ЗД.5.50x200.3000x1558.ГЦ.RAL	1	20.77	20.77
Итого:			20.77



ПН.ЗД.5.50x200.3000x1558.ГЦ.RAL



Создано	
Взам. инв. №	
Подп. и дата	
Инв. № подл.	

3D
Zn
RAL

Площадь окраски отправочных марок			
Марка элемента	Кол-во, шт.	Площадь, м ²	
		Марки	Всех
ПН.ЗД.5.50x200.3000x1558.ГЦ.RAL	1	2.08	2.08
Итого:		2.08	

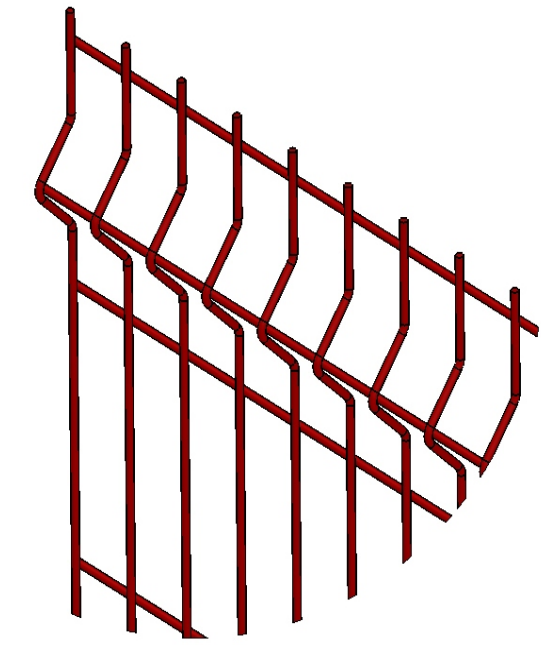
Описание: Панель 3D из прутка ∅5 мм, одинарный горизонтальный прутки, ячейка 50X200 мм по осям прутков, ширина 3000 мм, высота 1558 мм
 Покрытие: горячий цинк, порошковая окраска по каталогу RAL

Изм.	Кол.уч.	Лист	№ док.	Подп.	Дата
Проверил		Ивлиева		<i>Ивлиева</i>	14.08.18
Разработал		Вишнякова		<i>Вишнякова</i>	14.08.18

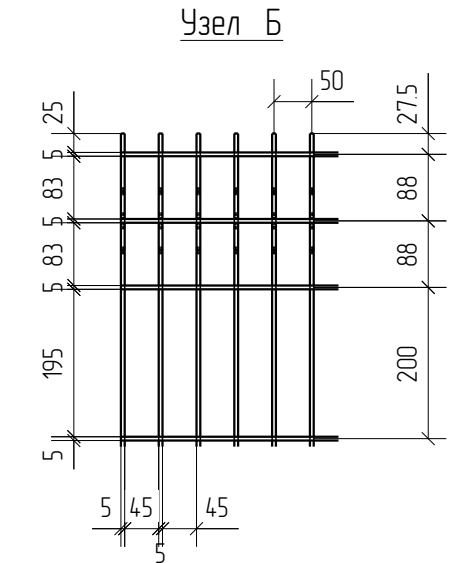
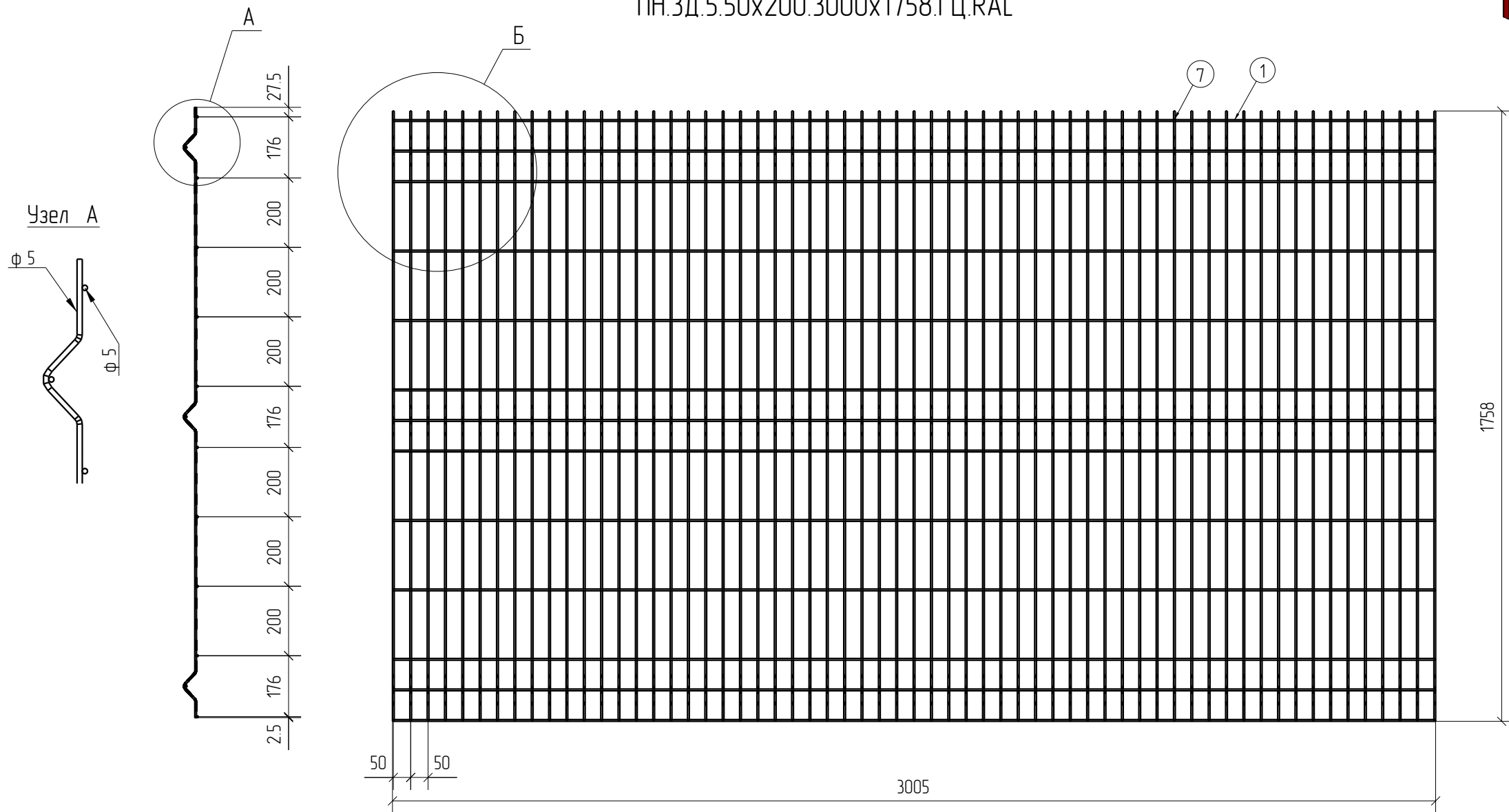
ПН.ЗД.5.50x200.3000x1558.ГЦ.RAL			Стадия	Лист	Листов
Панель 3D			Р		
			afence		

Спецификация деталей									
Марка элемента	Дет. N	Кол. шт.	Профиль	Длина, мм	Масса, кг			Марка стали	Примечание
					шт.	общ.	марки		
ПН.ЗД.5.50x200.3000x1758.ГЦ.RAL	7	61	∅5	1830	0.28	17.08		C245	
	1	13	∅5	3005	0.46	5.98		C245	
							23.06		

Ведомость отправочных элементов			
Марка элемента	Кол-во, шт.	Масса, кг	
		Марки	Всех
ПН.ЗД.5.50x200.3000x1758.ГЦ.RAL	1	23.06	23.06
Итого:			23.06



ПН.ЗД.5.50x200.3000x1758.ГЦ.RAL



3D
Zn
RAL

Согласовано			
Взам. инв. №			
Подп. и дата			
Инв. № подл.			

Площадь окраски отправочных марок			
Марка элемента	Кол-во, шт.	Площадь, м ²	
		Марки	Всех
ПН.ЗД.5.50x200.3000x1758.ГЦ.RAL	1	2.31	2.31
Итого:		2.31	2.31

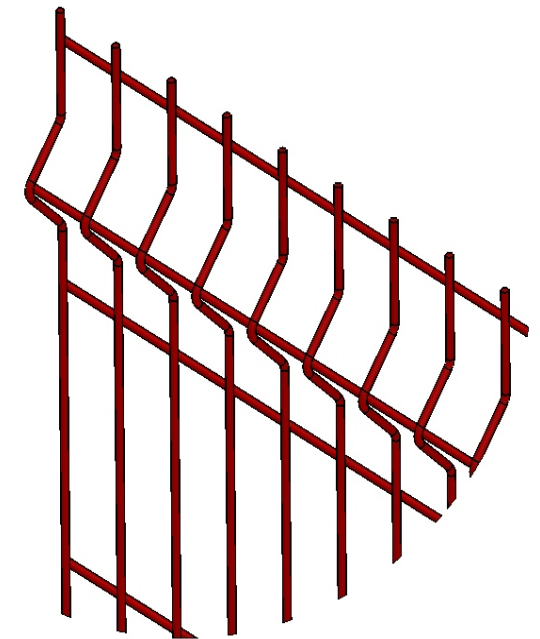
Описание: Панель 3D из прутка ∅5 мм, одинарный горизонтальный пруток, ячейка 50X200 мм по осям прутков, ширина 3000 мм, высота 1758 мм
 Покрытие: горячий цинк, порошковая окраска по каталогу RAL

Изм.	Кол.уч.	Лист	№ док.	Подп.	Дата
Проверил		Ивлиева		<i>Ивлиева</i>	14.08.18
Разработал		Вишнякова		<i>Вишнякова</i>	14.08.18

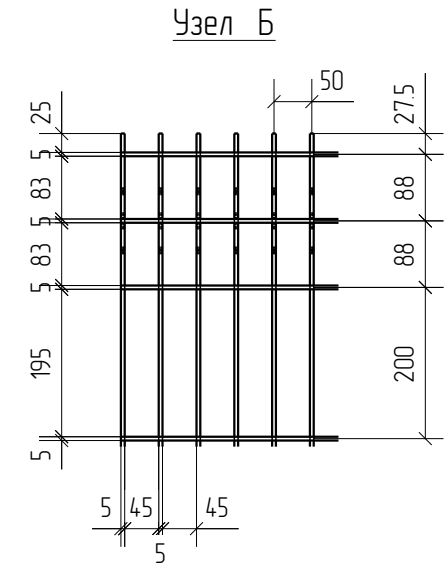
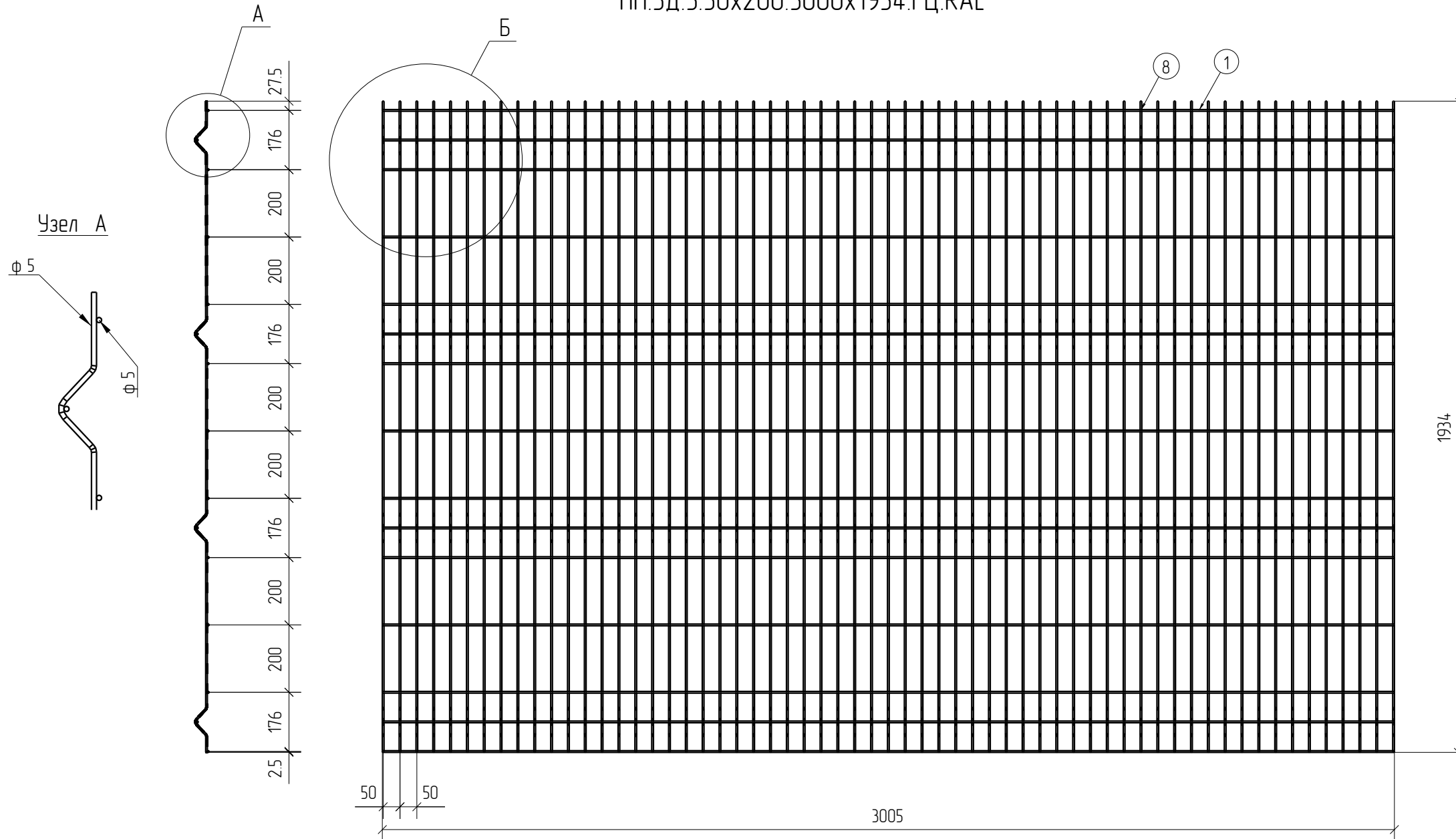
ПН.ЗД.5.50x200.3000x1758.ГЦ.RAL			Стадия	Лист	Листов
Панель 3D			Р		
			afence		

Спецификация деталей									
Марка элемента	Дет. N	Кол. шт.	Профиль	Длина, мм	Масса, кг			Марка стали	Примечание
					шт.	общ.	марки		
ПН.ЗД.5.50x200.3000x1934.ГЦ.RAL	8	61	∅5	2030	0.31	18.91		C245	
	1	15	∅5	3005	0.46	6.90		C245	
							25.81		

Ведомость отправочных элементов			
Марка элемента	Кол-во, шт.	Масса, кг	
		Марки	Всех
ПН.ЗД.5.50x200.3000x1934.ГЦ.RAL	1	25.81	25.81
Итого:			25.81



ПН.ЗД.5.50x200.3000x1934.ГЦ.RAL



3D
Zn
RAL

Согласовано			
Взам. инв. №			
Подп. и дата			
Инв. № подл.			

Площадь окраски отправочных марок			
Марка элемента	Кол-во, шт.	Площадь, м ²	
		Марки	Всех
ПН.ЗД.5.50x200.3000x1934.ГЦ.RAL	1	2.59	2.59
Итого:		2.59	

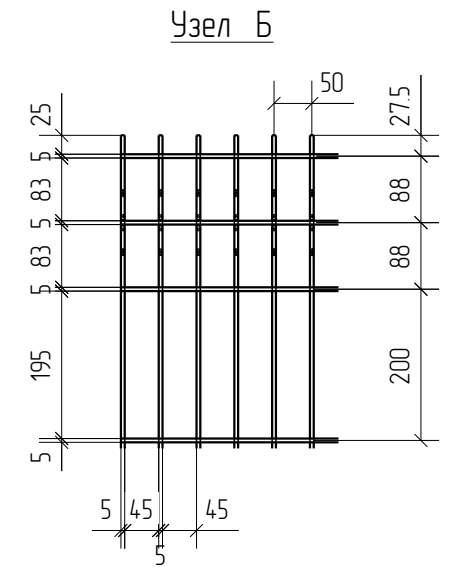
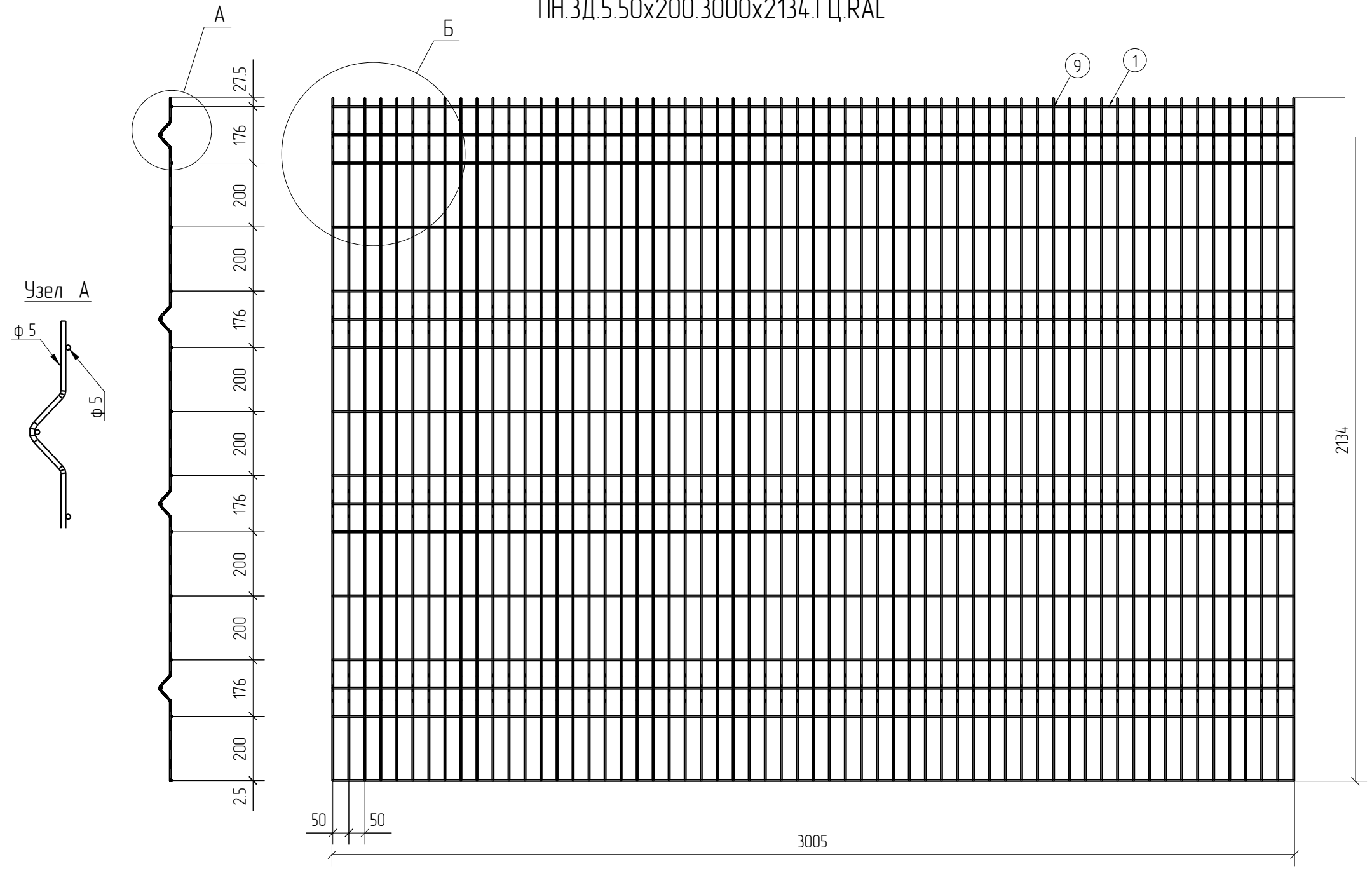
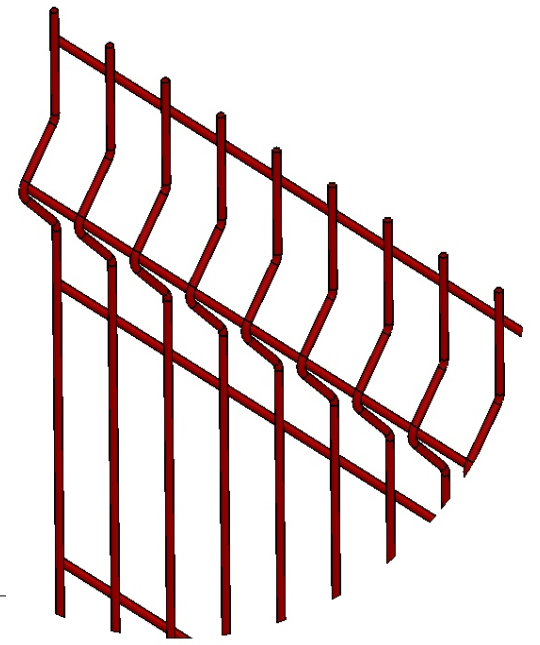
Описание: Панель 3D из прутка ∅5 мм, одинарный горизонтальный прутки, ячейка 50X200 мм по осям прутков, ширина 3000 мм, высота 1934 мм
 Покрытие: горячий цинк, порошковая окраска по каталогу RAL

Изм.	Кол.уч.	Лист	№ док.	Подп.	Дата
Проверил	Ивлиева			Шуф	14.08.18
Разработал	Вишнякова			Вишнякова	14.08.18

ПН.ЗД.5.50x200.3000x1934.ГЦ.RAL			Стадия	Лист	Листов
Панель 3D			Р		
			afence		

Спецификация деталей									
Марка элемента	Дет. N	Кол. шт.	Профиль	Длина, мм	Масса, кг			Марка стали	Примечание
					шт.	общ.	марки		
ПН.ЗД.5.50x200.3000x2134.ГЦ.RAL	9	61	∅5	2230	0.34	20.74		С245	
	1	16	∅5	3005	0.46	7.36		С245	
							28.10		

Ведомость отправочных элементов			
Марка элемента	Кол-во, шт.	Масса, кг	
		Марки	Всех
ПН.ЗД.5.50x200.3000x2134.ГЦ.RAL	1	28.10	28.10
Итого:			28.10



3D
Zn
RAL

Создано			
Взам. инв. №			
Подп. и дата			
Инв. № подл.			

Площадь окраски отправочных марок			
Марка элемента	Кол-во, шт.	Площадь, м ²	
		Марки	Всех
ПН.ЗД.5.50x200.3000x2134.ГЦ.RAL	1	2.82	2.82
Итого:		2.82	

Описание: Панель 3D из прутка ∅5 мм, одинарный горизонтальный пруток, ячейка 50X200 мм по осям прутков, ширина 3000 мм, высота 2134 мм
 Покрытие: горячий цинк, порошковая окраска по каталогу RAL

Изм.	Кол.уч.	Лист	№ док.	Подп.	Дата
Проверил		Ивлиева		Шуф	14.08.18
Разработал		Вишнякова		Вишнякова	14.08.18

ПН.ЗД.5.50x200.3000x2134.ГЦ.RAL		
Стадия	Лист	Листов
Р		

Панель 3D



