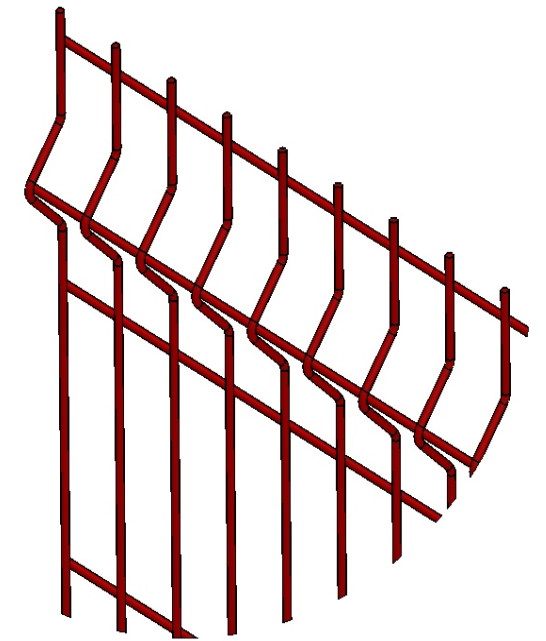
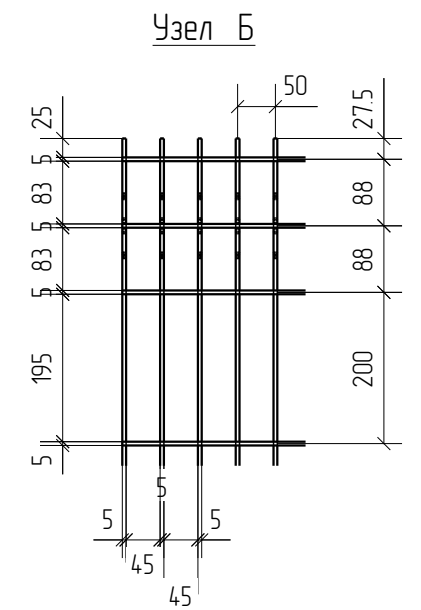
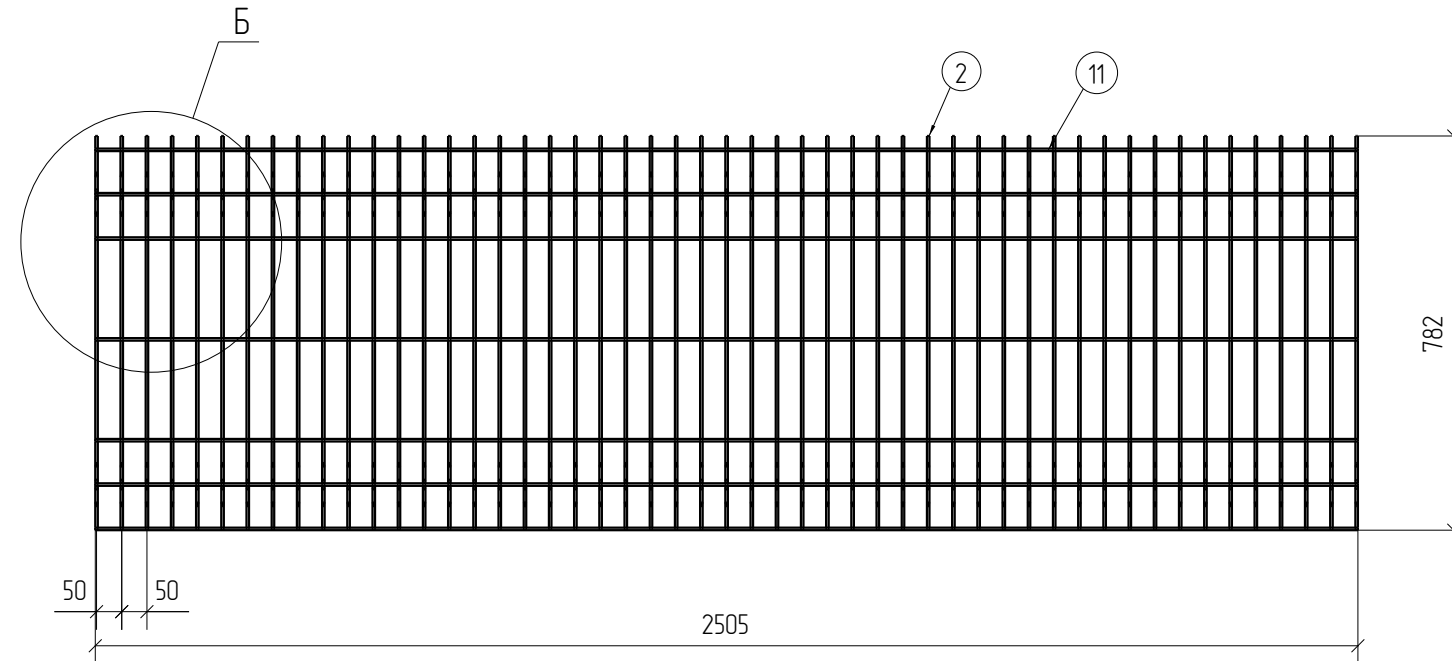
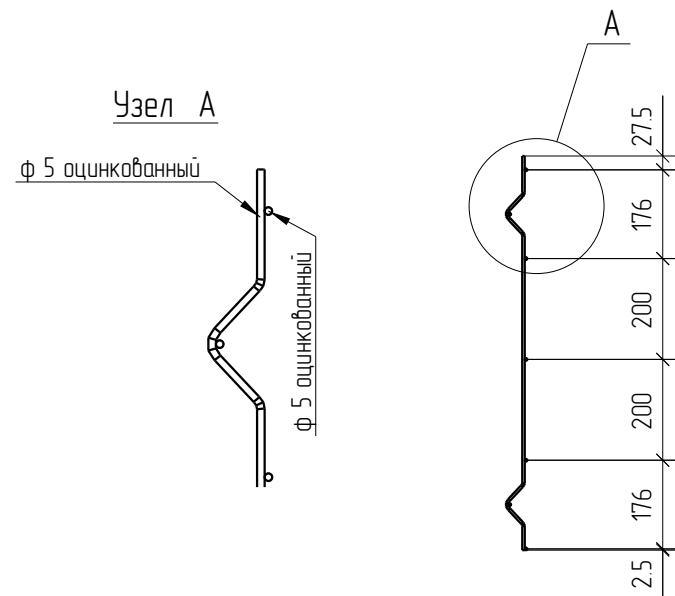


Спецификация деталей									
Марка элемента	Дет. N	Кол. шт.	Профиль	Длина, мм	Масса, кг			Марка стали	Примечание
					шт.	общ.	марки		
ПН.ЗД.5.50X200.2500X782.0Ц.RAL	2	51	Ø5 оцинкованный	830	0.13	6.63		С245	
	11	7	Ø5 оцинкованный	2505	0.39	2.73		С245	
							9.36		

Ведомость отправочных элементов			
Марка элемента	Кол-во, шт.	Масса, кг	
		Марки	Всех
ПН.ЗД.5.50X200.2500X782.0Ц.RAL	1	9.36	9.36
Итого:			9.36



ПН.ЗД.5.50X200.2500X782.0Ц.RAL



Согласовано				
Взам. инв. №				
Подп. и дата				
Инв. № подл.				

Площадь окраски отправочных марок

Марка элемента	Кол-во, шт.	Площадь, м <sup>2</sup>	
		Марки	Всех
ПН.ЗД.5.50X200.2500X782.0Ц.RAL	1	0.92	0.92
Итого:		0.92	

Описание: Панель 3D из прутка Ø 5 мм, одинарный горизонтальный пруток, ячейка 50X200 мм по осям прутков, ширина 2500 мм, высота 782 мм  
 Покрытие: порошковая окраска по каталогу RAL

Изм.	Кол.уч.	Лист	№ док.	Подп.	Дата
Проверил		Ивлиева		<i>Ивлиева</i>	16.08.18
Разработал		Вишнякова		<i>Вишнякова</i>	16.08.18

ПН.ЗД.5.50X200.2500X782.0Ц.RAL

Панель 3D

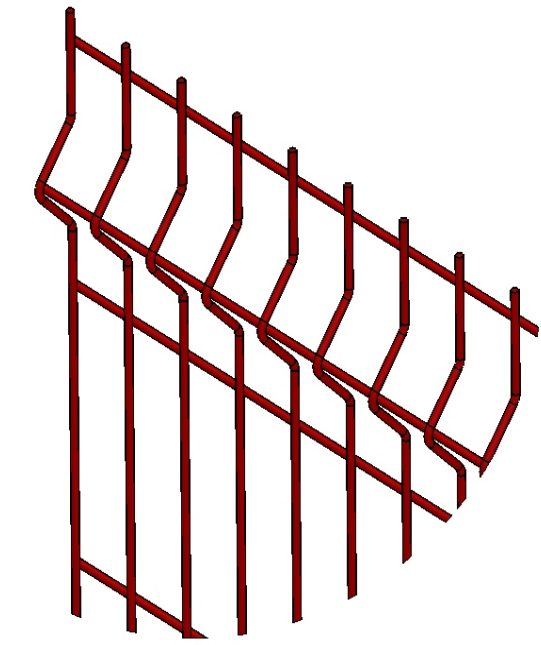
Стадия	Лист	Листов
Р		



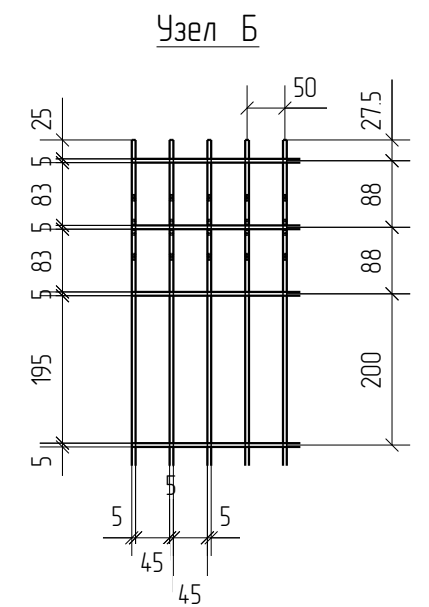
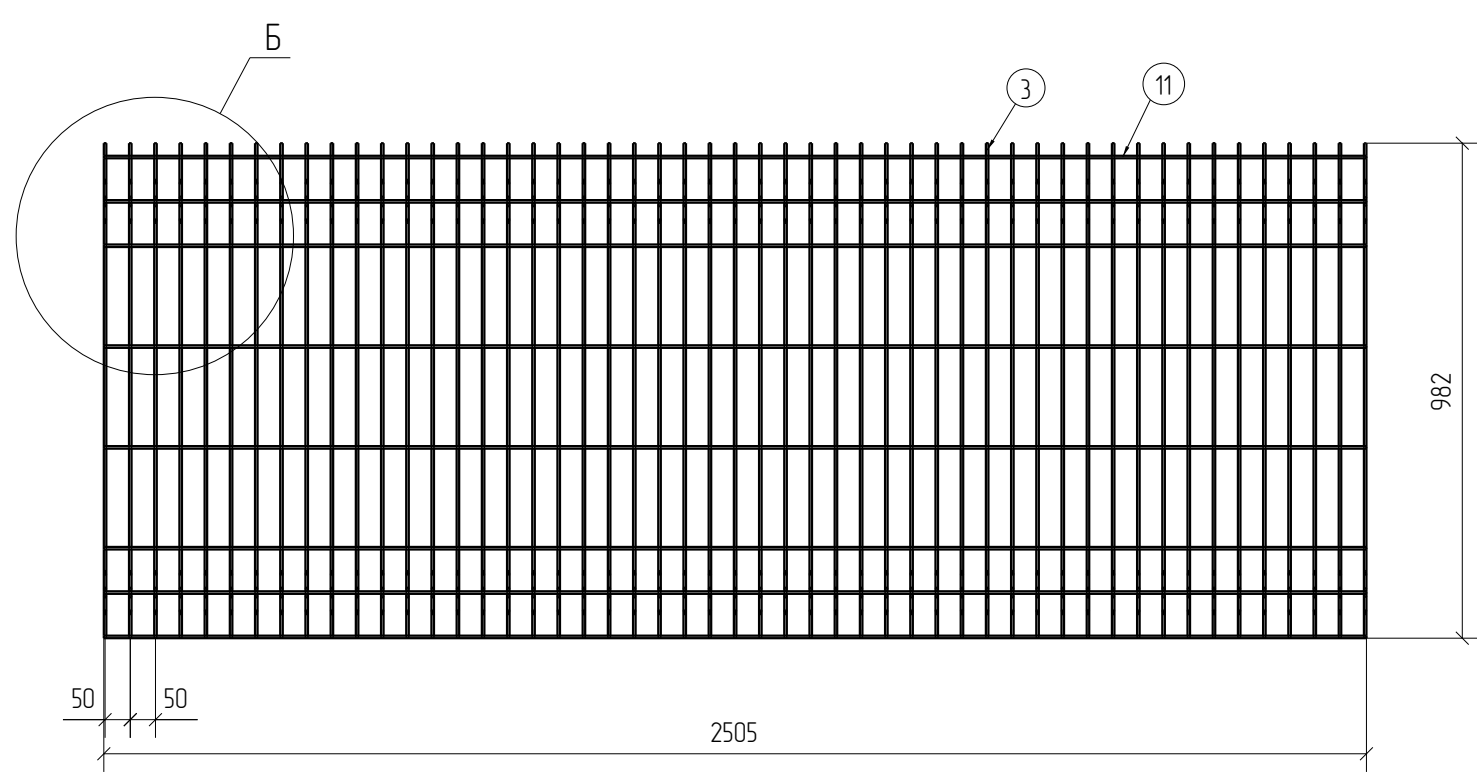
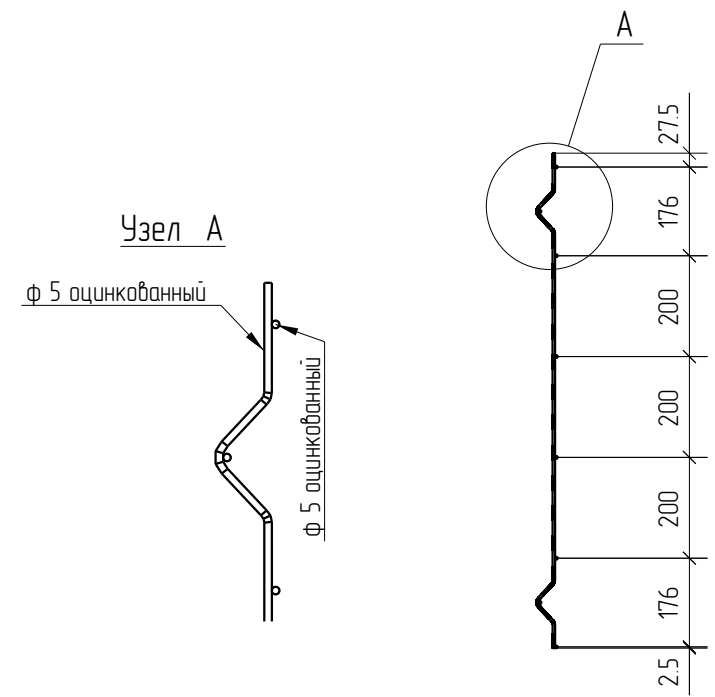
3D  
Zn  
RAL

Спецификация деталей									
Марка элемента	Дет. N	Кол. шт.	Профиль	Длина, мм	Масса, кг			Марка стали	Примечание
					шт.	общ.	марки		
ПН.ЗД.5.50X200.2500X982.0Ц.RAL	3	51	∅5 оцинкованный	1030	0.16	8.16		С245	
	11	8	∅5 оцинкованный	2505	0.39	3.12		С245	
							11.28		

Ведомость отправочных элементов			
Марка элемента	Кол-во, шт.	Масса, кг	
		Марки	Всех
ПН.ЗД.5.50X200.2500X982.0Ц.RAL	1	11.28	11.28
Итого:			11.28



ПН.ЗД.5.50X200.2500X982.0Ц.RAL



Согласовано			
Взам. инв. №			
Подп. и дата			
Инв. № подл.			

Площадь окраски отправочных марок			
Марка элемента	Кол-во, шт.	Площадь, м <sup>2</sup>	
		Марки	Всех
ПН.ЗД.5.50X200.2500X982.0Ц.RAL	1	1.11	1.11
Итого:		1.11	

Описание: Панель 3D из прутка ∅5 мм, одинарный горизонтальный прутков, ячейка 50X200 мм по осям прутков, ширина 2500 мм, высота 982 мм  
 Покрытие: порошковая окраска по каталогу RAL

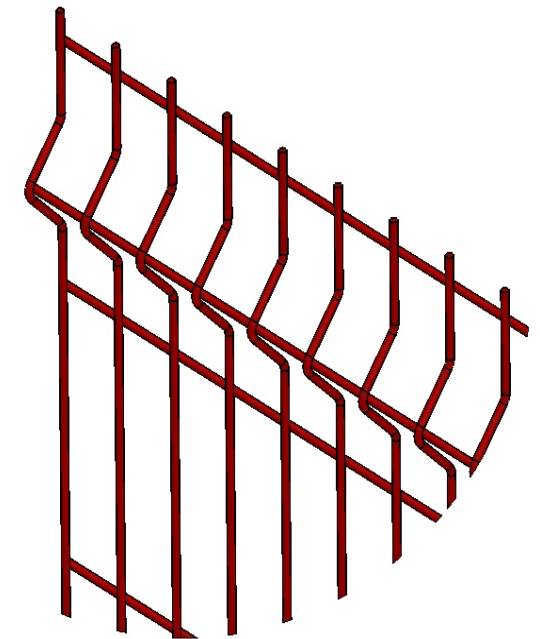
Изм.	Кол.уч.	Лист	№ док.	Подп.	Дата
Проверил	Ивлиева			<i>Ивлиева</i>	16.08.18
Разработал	Вишнякова			<i>Вишнякова</i>	16.08.18

ПН.ЗД.5.50X200.2500X982.0Ц.RAL			Стадия	Лист	Листов
Панель 3D			Р		
			<b>afence</b>		

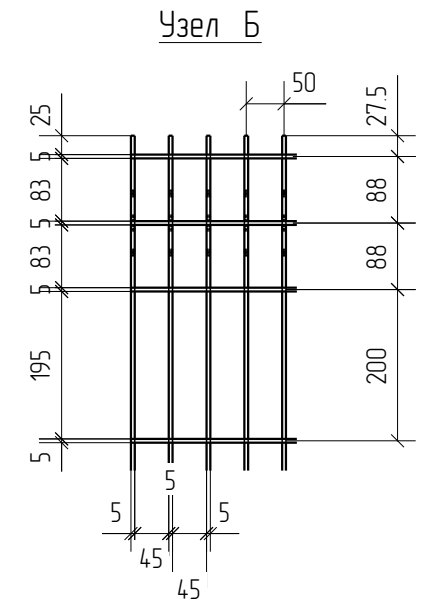
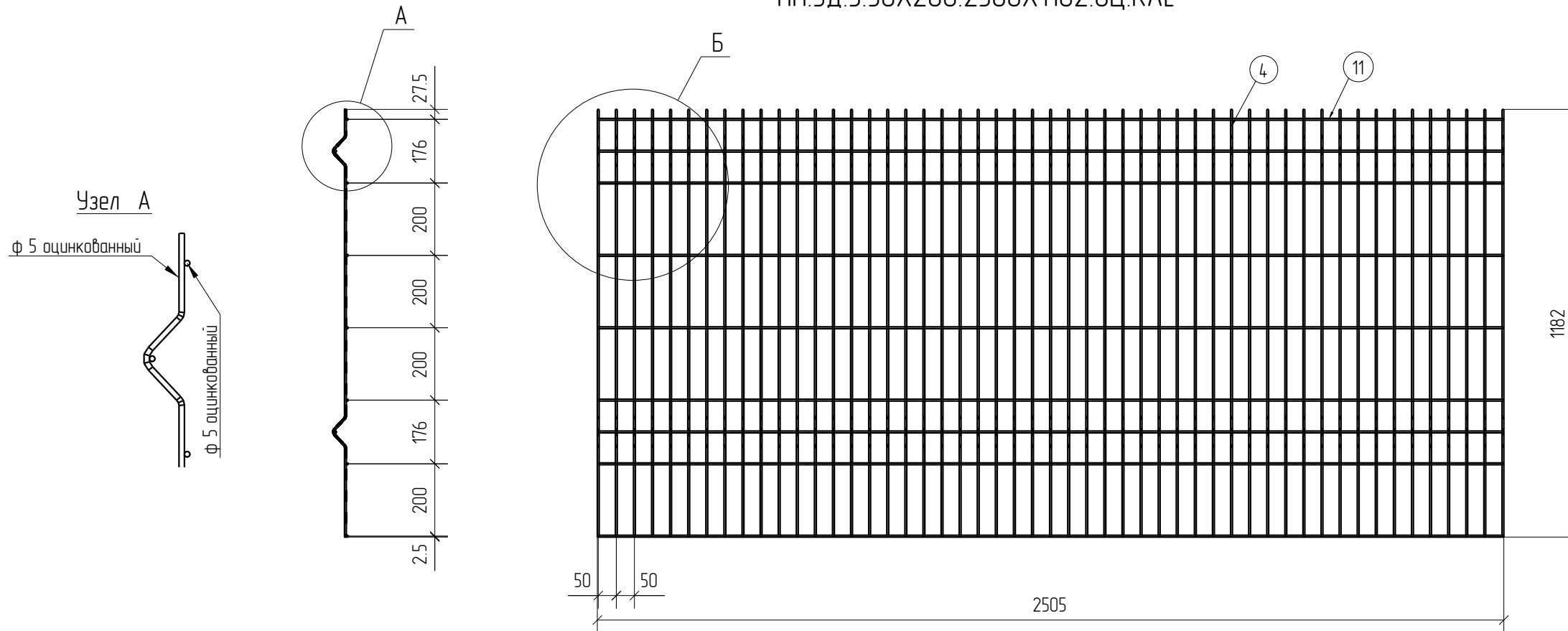


Спецификация деталей									
Марка элемента	Дет. N	Кол. шт.	Профиль	Длина, мм	Масса, кг			Марка стали	Примечание
					шт.	общ.	марки		
ПН.ЗД.5.50X200.2500X1182.0Ц.RAL	4	51	∅5 оцинкованный	1230	0.19	9.69		С245	
	11	9	∅5 оцинкованный	2505	0.39	3.51		С245	
							13.20		

Ведомость отправочных элементов			
Марка элемента	Кол-во, шт.	Масса, кг	
		Марки	Всех
ПН.ЗД.5.50X200.2500X1182.0Ц.RAL	1	13.20	13.20
Итого:			13.20



ПН.ЗД.5.50X200.2500X1182.0Ц.RAL



Согласовано			
Взам. инв. №			
Подп. и дата			
Инв. № подл.			

Площадь окраски отправочных марок			
Марка элемента	Кол-во, шт.	Площадь, м <sup>2</sup>	
		Марки	Всех
ПН.ЗД.5.50X200.2500X1182.0Ц.RAL	1	1.31	1.31
Итого:		1.31	1.31

Описание: Панель 3D из прутка ∅5 мм, одинарный горизонтальный прутки, ячейка 50X200 мм по осям прутков, ширина 2500 мм, высота 1182 мм  
 Покрытие: порошковая окраска по каталогу RAL

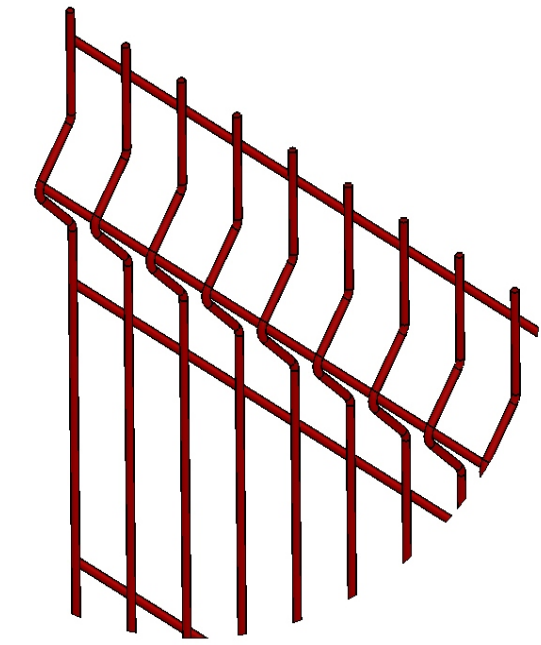
Изм.	Кол.уч.	Лист	№ док.	Подп.	Дата
Проверил		Ивлиева		Шуф	16.08.18
Разработал		Вишнякова		Вишнякова	16.08.18

ПН.ЗД.5.50X200.2500X1182.0Ц.RAL			Стадия	Лист	Листов
Панель 3D			Р		
			<b>afence</b>		

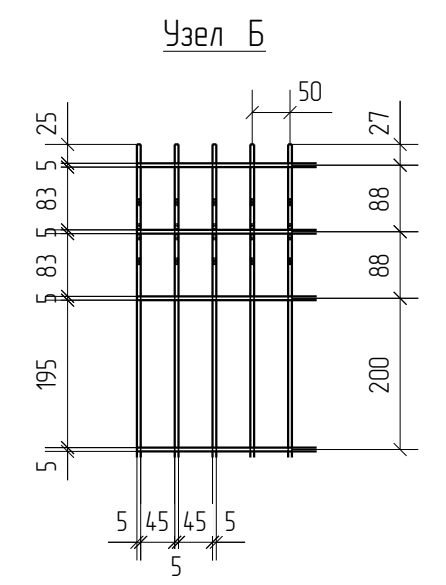
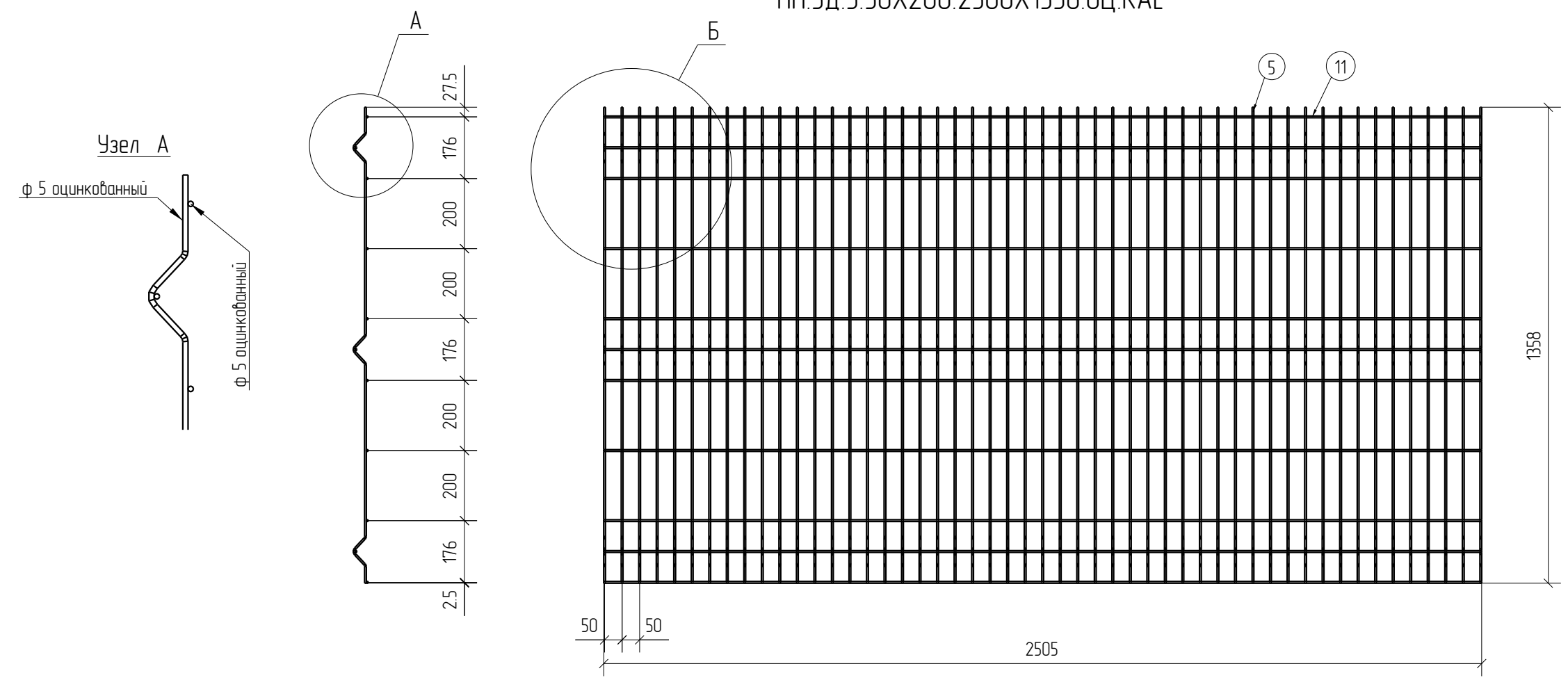
3D  
Zn  
RAL

Спецификация деталей									
Марка элемента	Дет. N	Кол. шт.	Профиль	Длина, мм	Масса, кг			Марка стали	Примечание
					шт.	общ.	марки		
ПН.ЗД.5.50X200.2500X1358.0Ц.RAL	5	51	Ø5 оцинкованный	1430	0.22	11.22		С245	
	11	11	Ø5 оцинкованный	2505	0.39	4.29		С245	
							15.51		

Ведомость отправочных элементов			
Марка элемента	Кол-во, шт.	Масса, кг	
		Марки	Всех
ПН.ЗД.5.50X200.2500X1358.0Ц.RAL	1	15.51	15.51
Итого:			15.51



ПН.ЗД.5.50X200.2500X1358.0Ц.RAL



Согласовано			
Взам. инв. №			
Подп. и дата			
Инв. № подл.			

Площадь окраски отправочных марок			
Марка элемента	Кол-во, шт.	Площадь, м <sup>2</sup>	
		Марки	Всех
ПН.ЗД.5.50X200.2500X1358.0Ц.RAL	1	154	154
Итого:		154	154

Описание: Панель 3D из прутка Ø5 мм, одинарный горизонтальный прутков, ячейка 50X200 мм по осям прутков, ширина 2500 мм, высота 1358 мм  
 Покрытие: порошковая окраска по каталогу RAL

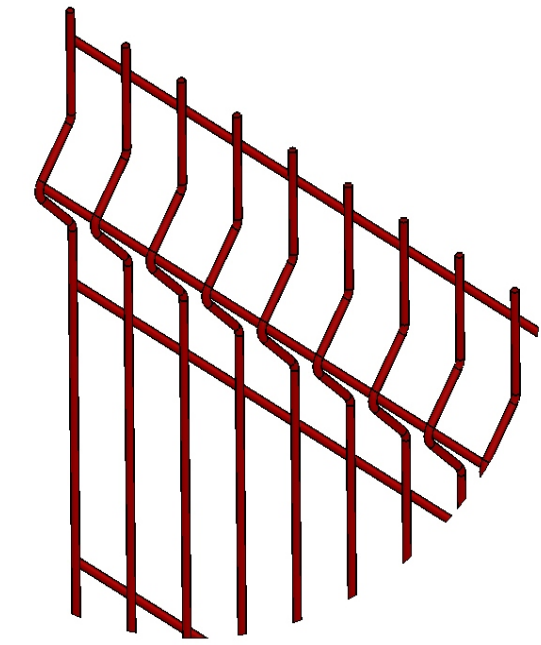
Изм.	Кол.уч.	Лист	№ док.	Подп.	Дата
Проверил	Ивлиева			<i>Ивлиева</i>	16.08.18
Разработал	Вишнякова			<i>Вишнякова</i>	16.08.18

ПН.ЗД.5.50X200.2500X1358.0Ц.RAL			Стадия	Лист	Листов
Панель 3D			Р		
			<b>afence</b>		

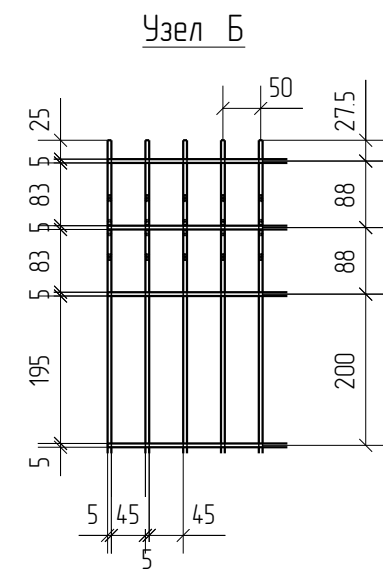
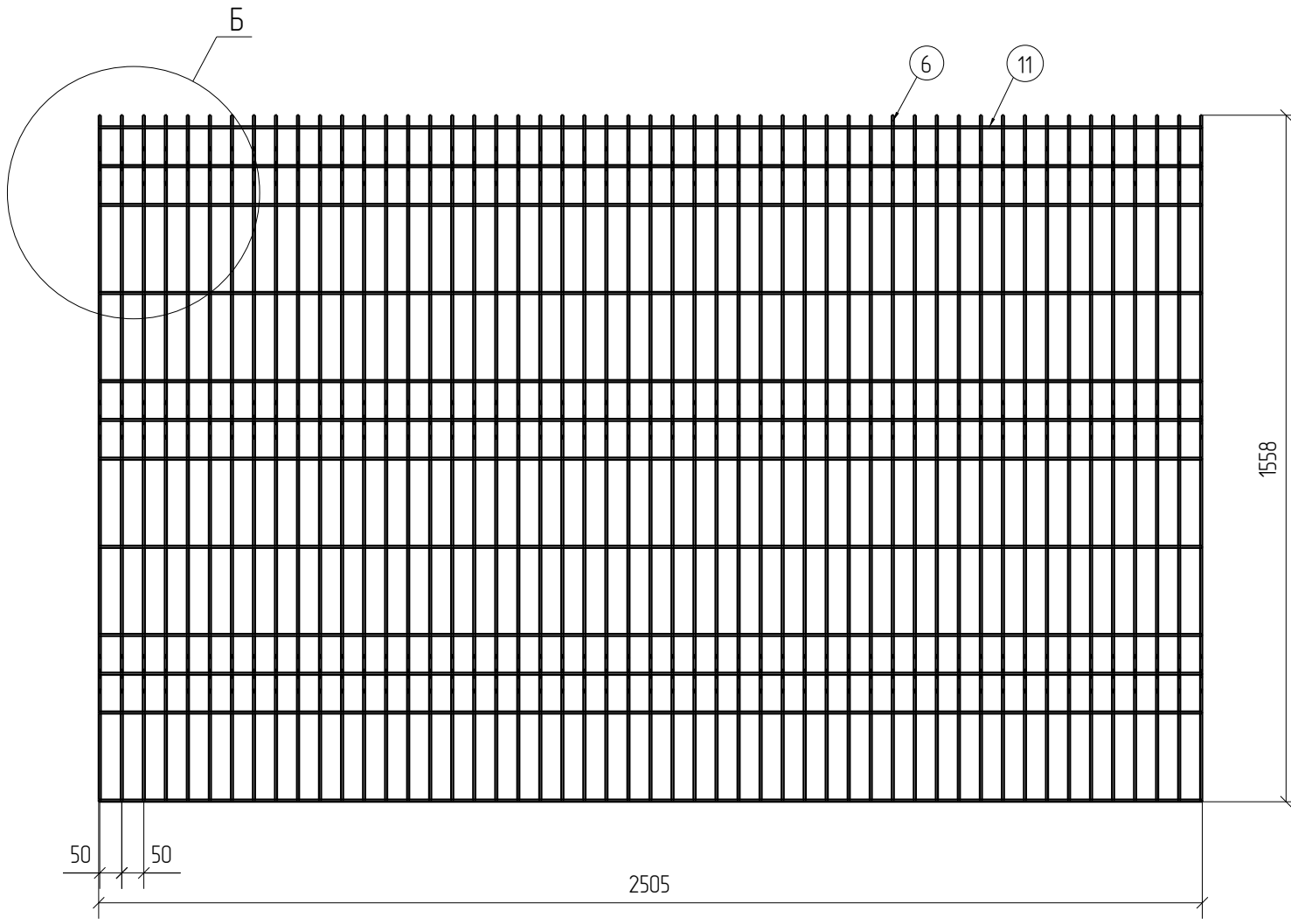
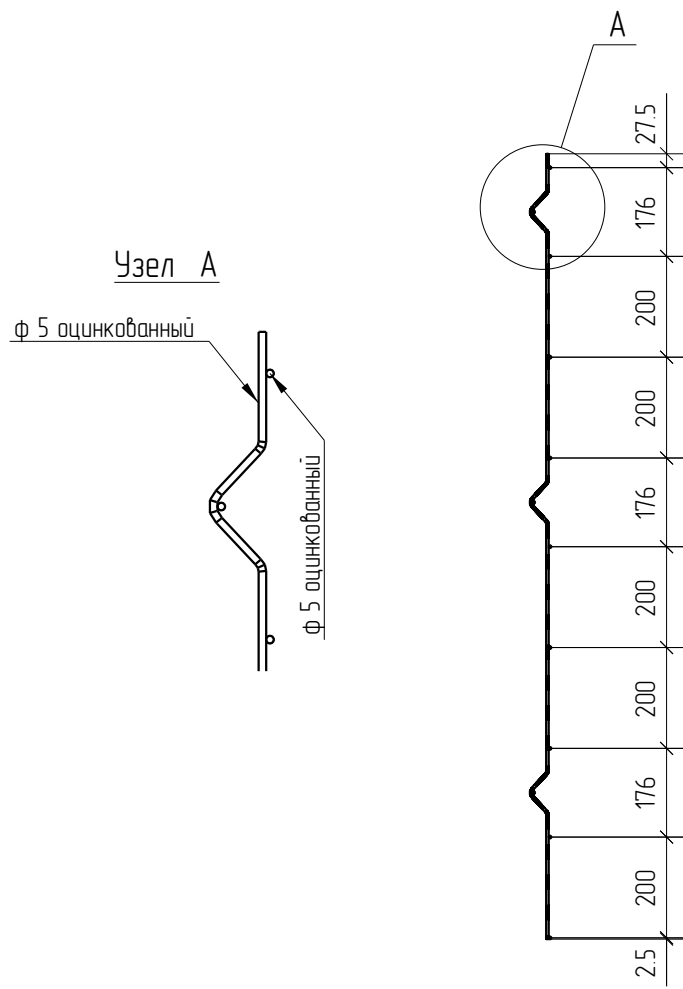


Спецификация деталей									
Марка элемента	Дет. N	Кол. шт.	Профиль	Длина, мм	Масса, кг			Марка стали	Примечание
					шт.	общ.	марки		
ПН.ЗД.5.50X200.2500X1558.0Ц.RAL	6	51	Ø5 оцинкованный	1630	0.25	12.75		С245	
	11	12	Ø5 оцинкованный	2505	0.39	4.68		С245	
							17.43		

Ведомость отправочных элементов			
Марка элемента	Кол-во, шт.	Масса, кг	
		Марки	Всех
ПН.ЗД.5.50X200.2500X1558.0Ц.RAL	1	17.43	17.43
Итого:			17.43



ПН.ЗД.5.50X200.2500X1558.0Ц.RAL



3D  
Zn  
RAL

Согласовано			
Взам. инв. №			
Подп. и дата			
Инв. № подл.			

Площадь окраски отправочных марок			
Марка элемента	Кол-во, шт.	Площадь, м <sup>2</sup>	
		Марки	Всех
ПН.ЗД.5.50X200.2500X1558.0Ц.RAL	1	1.73	1.73
Итого:		1.73	1.73

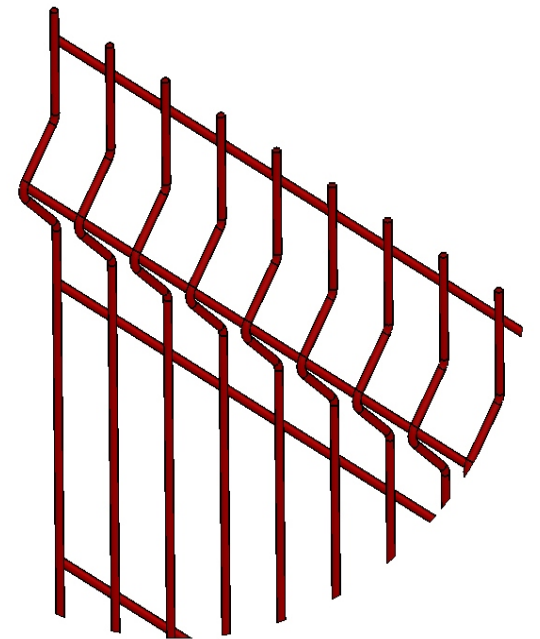
Описание: Панель 3D из прутка Ø 5 мм, одинарный горизонтальный пруток, ячейка 50X200 мм по осям прутков, ширина 2500 мм, высота 1558 мм  
 Покрытие: порошковая окраска по каталогу RAL

Изм.	Кол.уч.	Лист	№ док.	Подп.	Дата
Проверил		Ивлиева		<i>Ивлиева</i>	16.08.18
Разработал		Вишнякова		<i>Вишнякова</i>	16.08.18

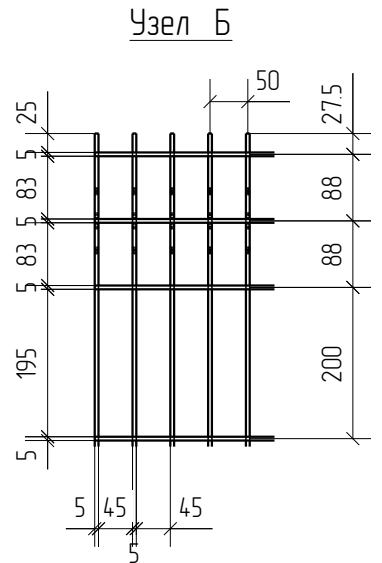
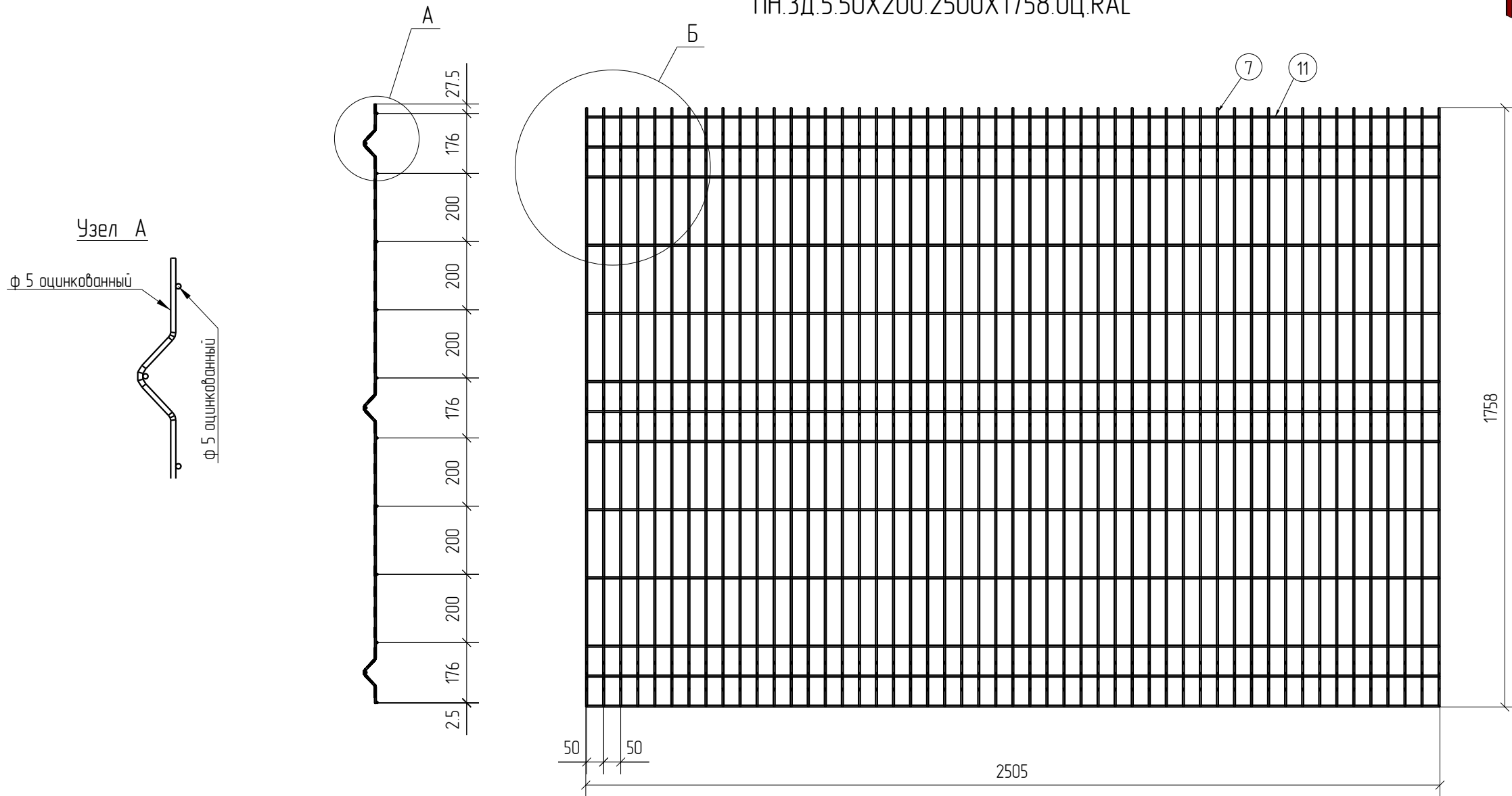
ПН.ЗД.5.50X200.2500X1558.0Ц.RAL			Стадия	Лист	Листов
Панель 3D			Р		
			<b>afence</b>		

Спецификация деталей									
Марка элемента	Дет. N	Кол. шт.	Профиль	Длина, мм	Масса, кг			Марка стали	Примечание
					шт.	общ.	марки		
ПН.ЗД.5.50X200.2500X1758.0Ц.RAL	7	51	Ø5 оцинкованный	1830	0.28	14.28		C245	
	11	13	Ø5 оцинкованный	2505	0.39	5.07		C245	
							19.35		

Ведомость отправочных элементов			
Марка элемента	Кол-во, шт.	Масса, кг	
		Марки	Всех
ПН.ЗД.5.50X200.2500X1758.0Ц.RAL	1	19.35	19.35
Итого:			19.35



ПН.ЗД.5.50X200.2500X1758.0Ц.RAL



Согласовано			
Взам. инв. №			
Подп. и дата			
Инв. № подл.			

Площадь окраски отправочных марок			
Марка элемента	Кол-во, шт.	Площадь, м <sup>2</sup>	
		Марки	Всех
ПН.ЗД.5.50X200.2500X1758.0Ц.RAL	1	1.93	1.93
Итого:		1.93	1.93

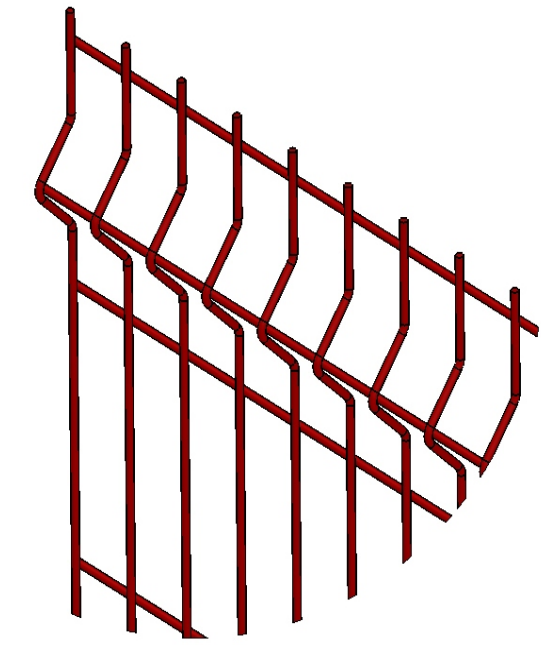
Описание: Панель 3D из прутка Ø5 мм, одинарный горизонтальный пруток, ячейка 50X200 мм по осям прутков, ширина 2500 мм, высота 1758 мм  
 Покрытие: порошковая окраска по каталогу RAL

Изм.	Кол.уч.	Лист	№ док.	Подп.	Дата
Проверил		Ивлиева		<i>Ивлиева</i>	16.08.18
Разработал		Вишнякова		<i>Вишнякова</i>	16.08.18

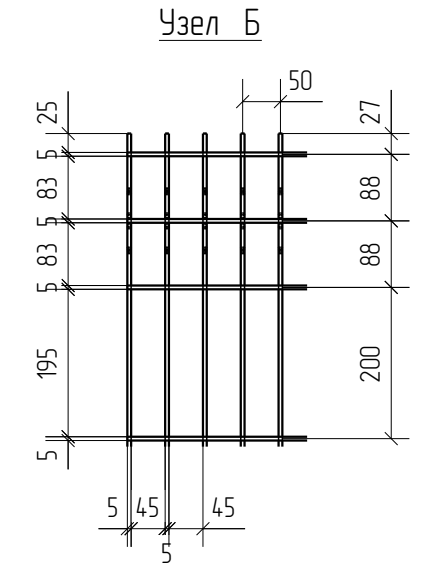
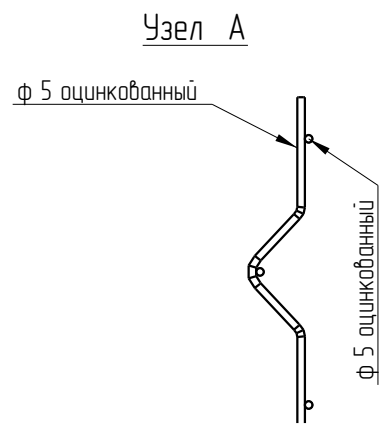
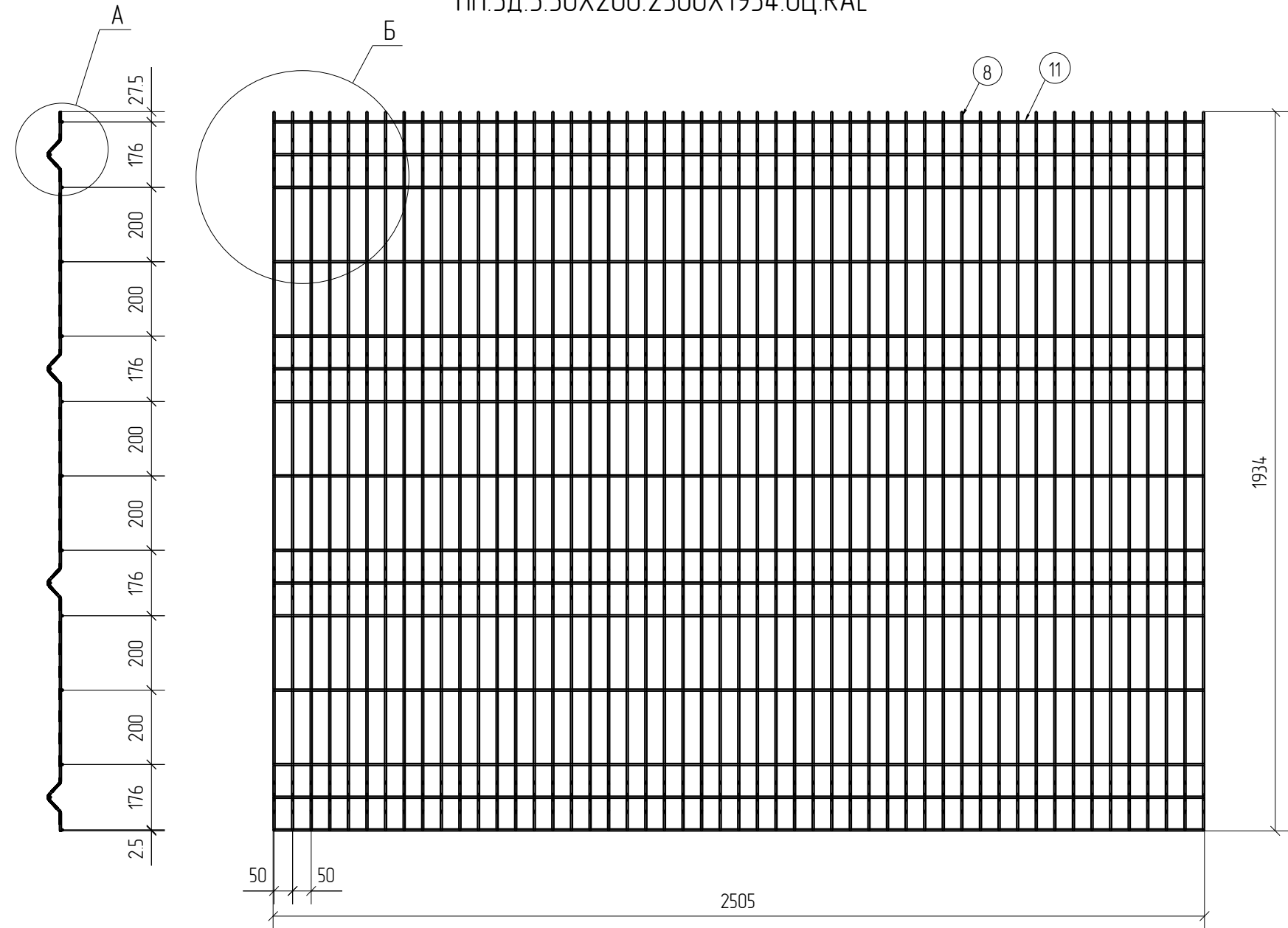
ПН.ЗД.5.50X200.2500X1758.0Ц.RAL			Стадия	Лист	Листов
Панель 3D			Р		
			<b>afence</b>		

Спецификация деталей									
Марка элемента	Дет. N	Кол. шт.	Профиль	Длина, мм	Масса, кг			Марка стали	Примечание
					шт.	общ.	марки		
ПН.ЗД.5.50X200.2500X1934.0Ц.RAL	8	51	Ø5 оцинкованный	2030	0.31	15.81		С245	
	11	15	Ø5 оцинкованный	2505	0.39	5.85		С245	
							2166		

Ведомость отправочных элементов			
Марка элемента	Кол-во, шт.	Масса, кг	
		Марки	Всех
ПН.ЗД.5.50X200.2500X1934.0Ц.RAL	1	2166	2166
		Итого:	2166



ПН.ЗД.5.50X200.2500X1934.0Ц.RAL



3D  
Zn  
RAL

Создано			
Взам. инв. №			
Подп. и дата			
Инв. № подл.			

Площадь окраски отправочных марок			
Марка элемента	Кол-во, шт.	Площадь, м <sup>2</sup>	
		Марки	Всех
ПН.ЗД.5.50X200.2500X1934.0Ц.RAL	1	2.16	2.16
		Итого:	2.16

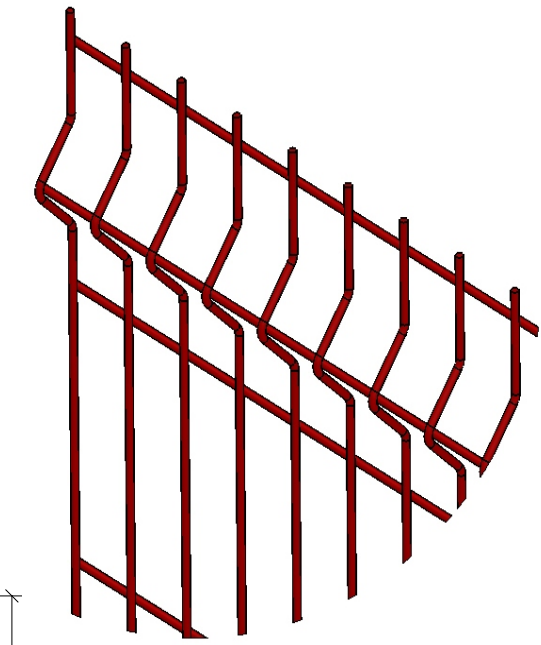
Описание: Панель 3D из прутка Ø5 мм, одинарный горизонтальный прутки, ячейка 50X200 мм по осям прутков, ширина 2500 мм, высота 1934 мм  
 Покрытие: порошковая окраска по каталогу RAL

Изм.	Кол.уч.	Лист	№ док.	Подп.	Дата
Проверил		Ивлиева		Шуф	17.08.18
Разработал		Вишнякова		Вишнякова	17.08.18

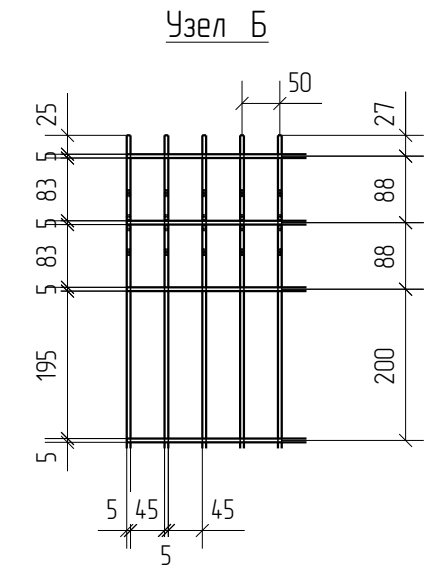
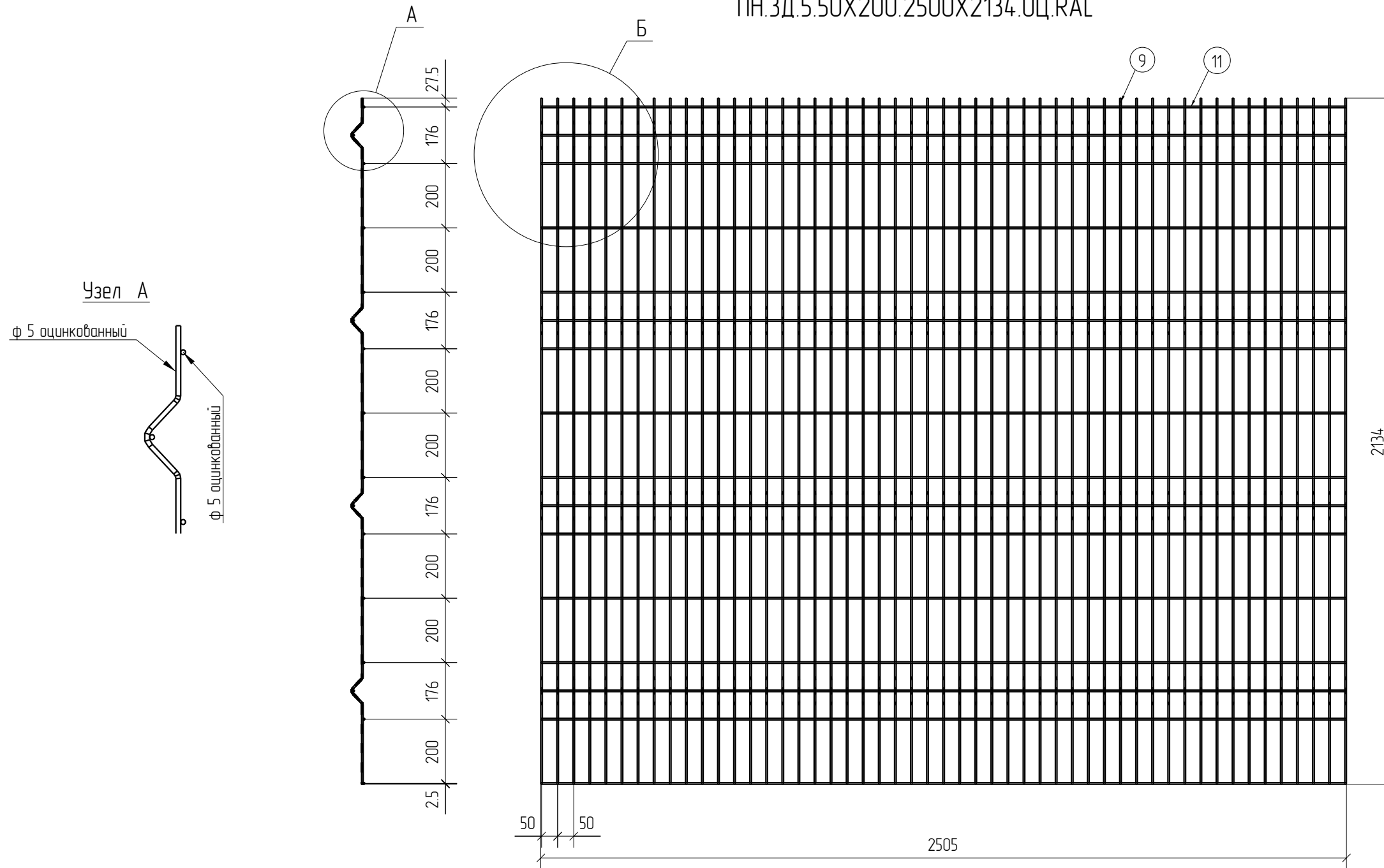
ПН.ЗД.5.50X200.2500X1934.0Ц.RAL			Стадия	Лист	Листов
Панель 3D			Р		
			<b>afence</b>		

Спецификация деталей									
Марка элемента	Дет. N	Кол. шт.	Профиль	Длина, мм	Масса, кг			Марка стали	Примечание
					шт.	общ.	марки		
ПН.ЗД.5.50X200.2500X2134.ОЦ.RAL	9	51	Ø5 оцинкованный	2230	0.34	17.34		С245	
	11	16	Ø5 оцинкованный	2505	0.39	6.24		С245	
							23.58		

Ведомость отправочных элементов			
Марка элемента	Кол-во, шт.	Масса, кг	
		Марки	Всех
ПН.ЗД.5.50X200.2500X2134.ОЦ.RAL	1	23.58	23.58
Итого:			23.58



ПН.ЗД.5.50X200.2500X2134.ОЦ.RAL



3D  
Zn  
RAL

Создано			
Взам. инв. №			
Подп. и дата			
Инв. № подл.			

Площадь окраски отправочных марок			
Марка элемента	Кол-во, шт.	Площадь, м <sup>2</sup>	
		Марки	Всех
ПН.ЗД.5.50X200.2500X2134.ОЦ.RAL	1	2.36	2.36
Итого:		2.36	2.36

Описание: Панель 3D из прутка Ø 5 мм, одинарный горизонтальный пруток, ячейка 50X200 мм по осям прутков, ширина 2500 мм, высота 2134 мм  
 Покрытие: порошковая окраска по каталогу RAL

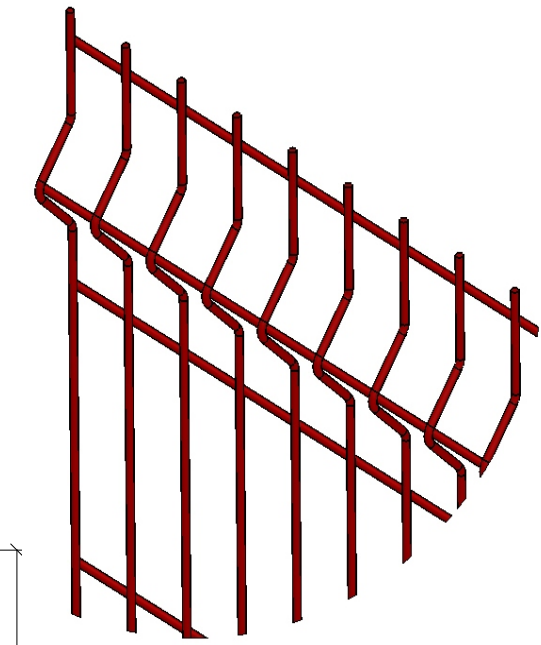
Изм.	Кол.уч.	Лист	№ док.	Подп.	Дата
Проверил		Ивлиева		Шуф	17.08.18
Разработал		Вишнякова		Вишнякова	17.08.18

ПН.ЗД.5.50X200.2500X2134.ОЦ.RAL			Стадия	Лист	Листов
Панель 3D			Р		
			<b>afence</b>		

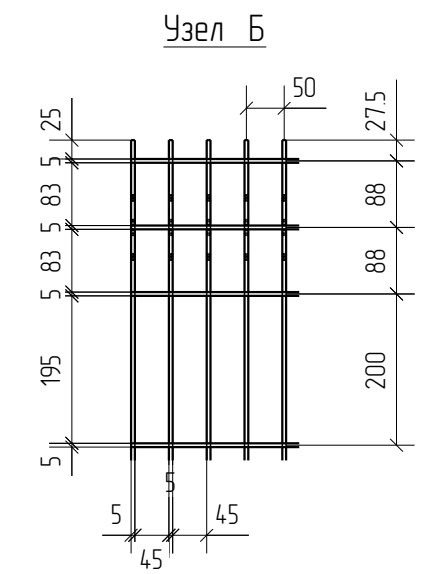
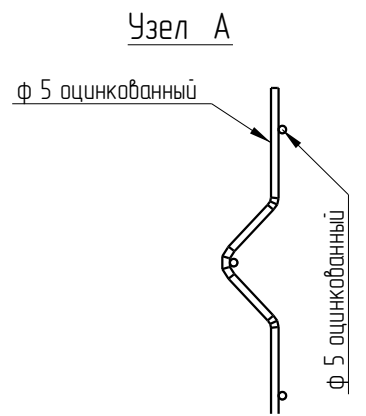
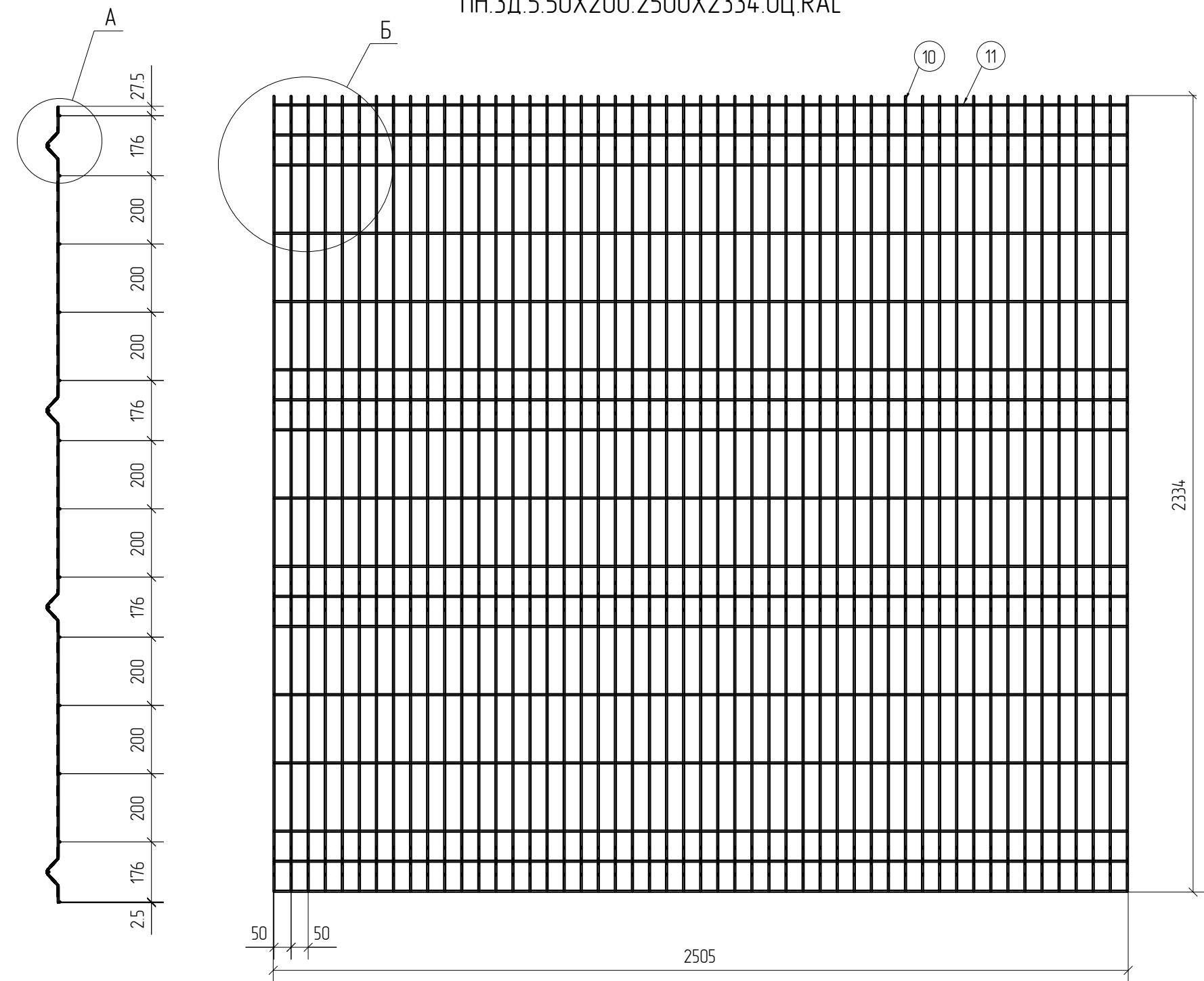


Спецификация деталей									
Марка элемента	Дет. N	Кол. шт.	Профиль	Длина, мм	Масса, кг			Марка стали	Примечание
					шт.	общ.	марки		
ПН.ЗД.5.50X200.2500X2334.ОЦ.RAL	10	51	Ø5 оцинкованный	2430	0.37	18.87		С245	
	11	17	Ø5 оцинкованный	2505	0.39	6.63		С245	
							25.50		

Ведомость отправочных элементов			
Марка элемента	Кол-во, шт.	Масса, кг	
		Марки	Всех
ПН.ЗД.5.50X200.2500X2334.ОЦ.RAL	1	25.50	25.50
		Итого:	25.50



ПН.ЗД.5.50X200.2500X2334.ОЦ.RAL



3D  
Zn  
RAL

Согласовано			
Взам. инв. №			
Подп. и дата			
Инв. № подл.			

Площадь окраски отправочных марок			
Марка элемента	Кол-во, шт.	Площадь, м <sup>2</sup>	
		Марки	Всех
ПН.ЗД.5.50X200.2500X2334.ОЦ.RAL	1	2.55	2.55
		Итого:	2.55

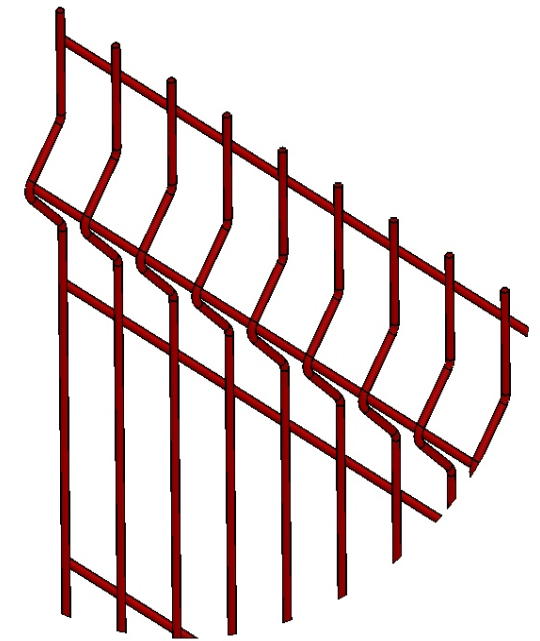
Описание: Панель 3D из прутка Ø 5 мм, одинарный горизонтальный пруток, ячейка 50X200 мм по осям прутков, ширина 2500 мм, высота 2334 мм  
 Покрытие: порошковая окраска по каталогу RAL

Изм.	Кол.уч.	Лист	№ док.	Подп.	Дата
Проверил		Ивлиева		Шуф	17.08.18
Разработал		Вишнякова		Вишнякова	17.08.18

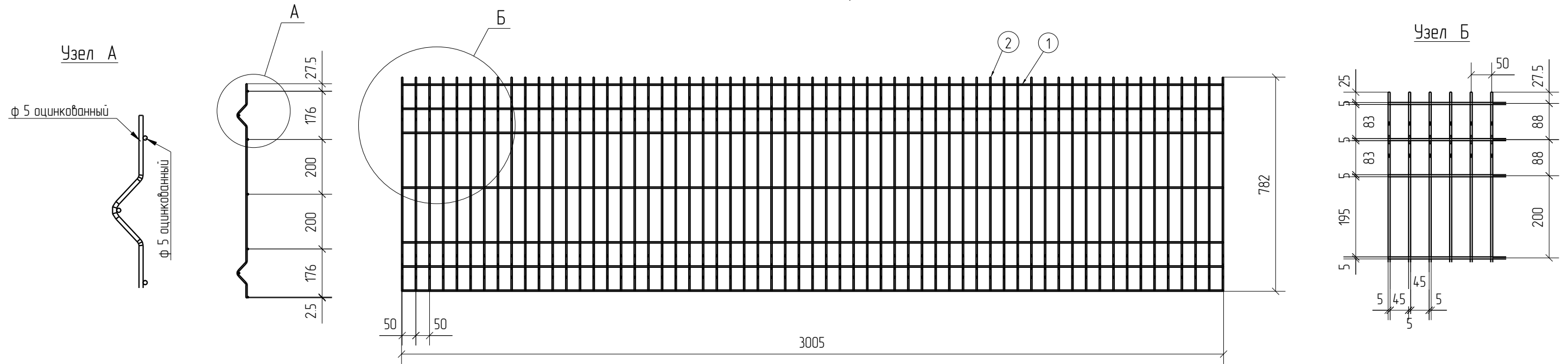
ПН.ЗД.5.50X200.2500X2334.ОЦ.RAL			Стадия	Лист	Листов
Панель 3D			Р		
			<b>afence</b>		

Спецификация деталей									
Марка элемента	Дет. N	Кол. шт.	Профиль	Длина, мм	Масса, кг			Марка стали	Примечание
					шт.	общ.	марки		
ПН.ЗД.5.50x200.3000x782.0Ц.RAL	2	61	Ø5 оцинкованный	830	0.13	7.93		C245	
	1	7	Ø5 оцинкованный	3005	0.46	3.22		C245	
							11.15		

Ведомость отправочных элементов			
Марка элемента	Кол-во, шт.	Масса, кг	
		Марки	Всех
ПН.ЗД.5.50x200.3000x782.0Ц.RAL	1	11.15	11.15
		Итого:	11.15



ПН.ЗД.5.50x200.3000x782.0Ц.RAL



Согласовано			
Взам. инв. №			
Подп. и дата			
Инв. № подл.			

3D  
Zn  
RAL

Площадь окраски отправочных марок			
Марка элемента	Кол-во, шт.	Площадь, м <sup>2</sup>	
		Марки	Всех
ПН.ЗД.5.50x200.3000x782.0Ц.RAL	1	1.10	1.10
		Итого:	1.10

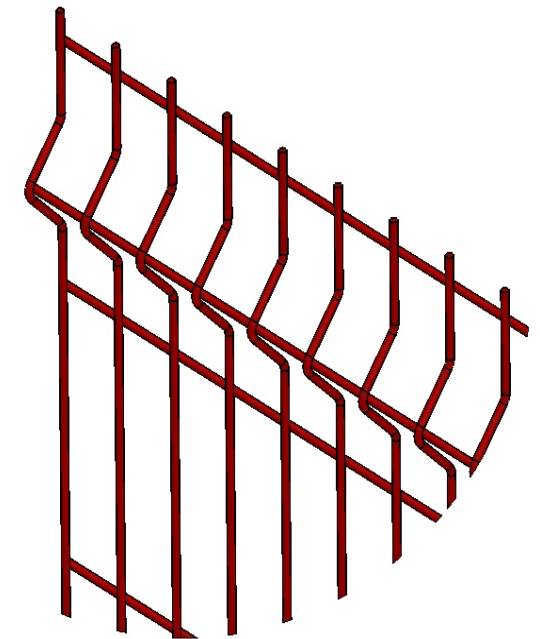
Описание: Панель 3D из прутка Ø 5 мм, одинарный горизонтальный прутков, ячейка 50X200 мм по осям прутков, ширина 3000 мм, высота 782 мм  
 Покрытие: порошковая окраска по каталогу RAL

Изм.	Кол.уч.	Лист	№ док.	Подп.	Дата
Проверил		Ивлиева		Шуф	14.08.18
Разработал		Вишнякова		Вишнякова	14.08.18

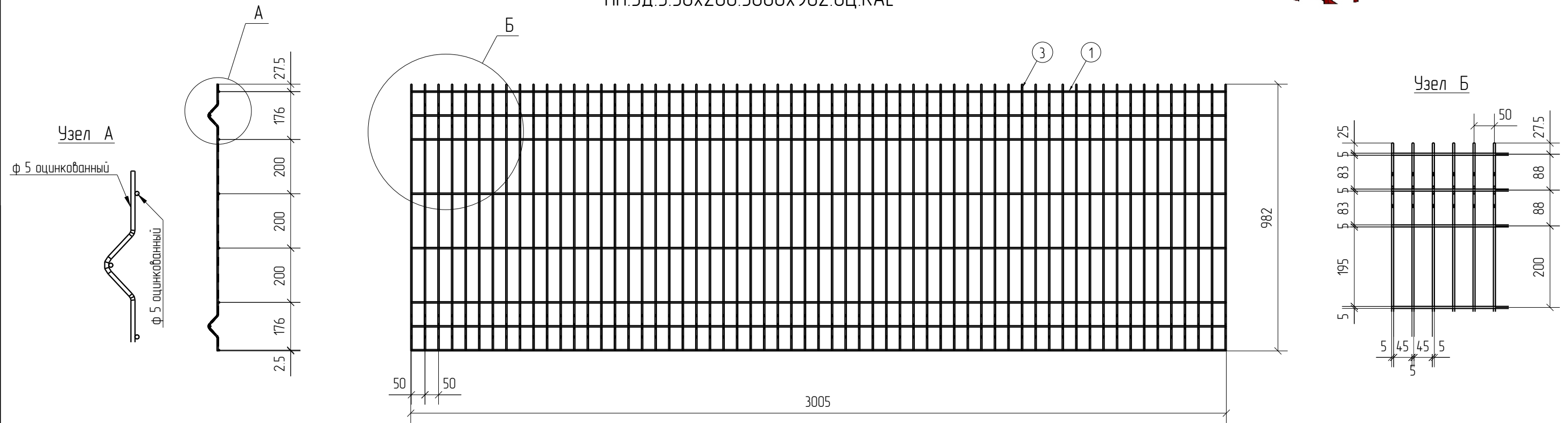
ПН.ЗД.5.50x200.3000x782.0Ц.RAL			Стадия	Лист	Листов
Панель 3D			Р		
			<b>afence</b>		

Спецификация деталей									
Марка элемента	Дет. N	Кол. шт.	Профиль	Длина, мм	Масса, кг			Марка стали	Примечание
					шт.	общ.	марки		
ПН.ЗД.5.50x200.3000x982.0Ц.RAL	3	61	Ø5 оцинкованный	1030	0.16	9.76		С245	
	1	8	Ø5 оцинкованный	3005	0.46	3.68		С245	
							13.44		

Ведомость отправочных элементов			
Марка элемента	Кол-во, шт.	Масса, кг	
		Марки	Всех
ПН.ЗД.5.50x200.3000x982.0Ц.RAL	1	13.44	13.44
Итого:			13.44



ПН.ЗД.5.50x200.3000x982.0Ц.RAL



Согласовано			
Взам. инв. №			
Подп. и дата			
Инв. № подл.			

Площадь окраски отправочных марок			
Марка элемента	Кол-во, шт.	Площадь, м <sup>2</sup>	
		Марки	Всех
ПН.ЗД.5.50x200.3000x982.0Ц.RAL	1	1.33	1.33
Итого:		1.33	1.33

Описание: Панель 3D из прутка Ø5 мм, одинарный горизонтальный прутков, ячейка 50X200 мм по осям прутков, ширина 3000 мм, высота 982 мм  
 Покрывтие: порошковая окраска по каталогу RAL

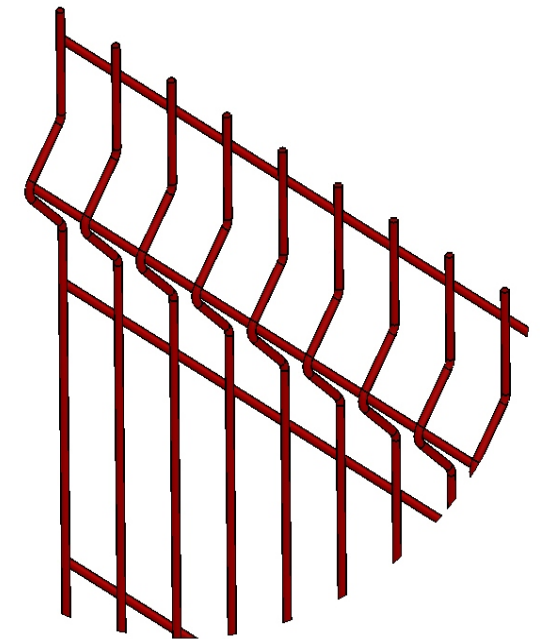
Изм.	Кол.уч.	Лист	№ док.	Подп.	Дата
Проверил	Ивлиева			<i>Ивлиева</i>	14.08.18
Разработал	Вишнякова			<i>Вишнякова</i>	14.08.18

ПН.ЗД.5.50x200.3000x982.0Ц.RAL			Стадия	Лист	Листов
Панель 3D			Р		
			<b>afence</b>		

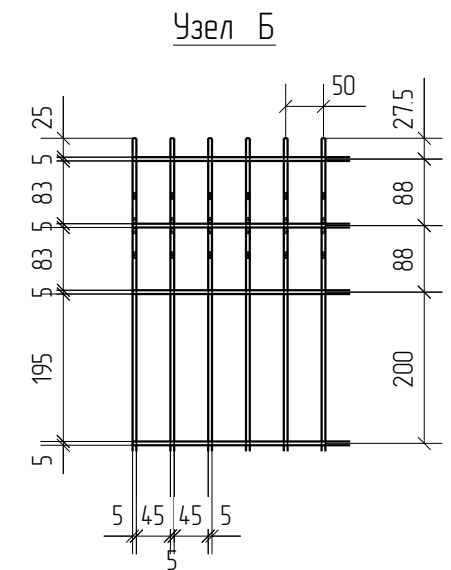
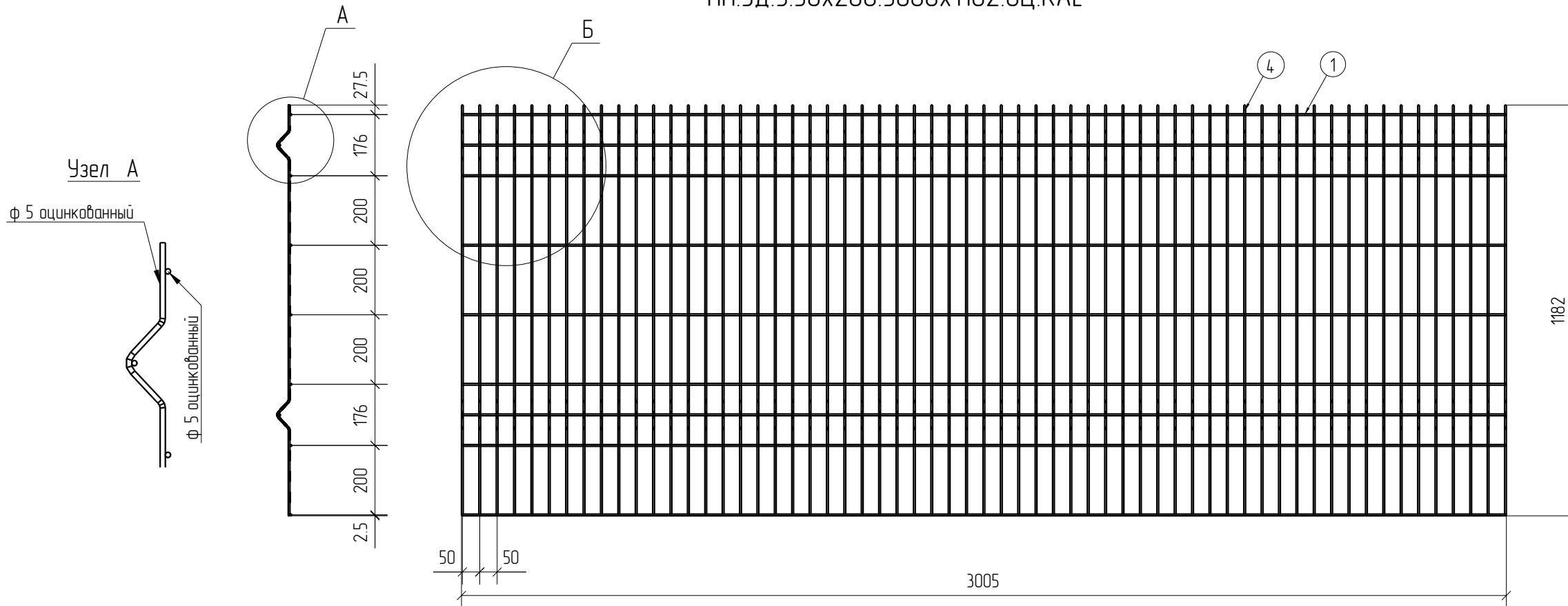


Спецификация деталей									
Марка элемента	Дет. N	Кол. шт.	Профиль	Длина, мм	Масса, кг			Марка стали	Примечание
					шт.	общ.	марки		
ПН.ЗД.5.50x200.3000x1182.0Ц.RAL	4	61	Ø5 оцинкованный	1230	0.19	11.59		С245	
	1	9	Ø5 оцинкованный	3005	0.46	4.14		С245	
							15.73		

Ведомость отправочных элементов			
Марка элемента	Кол-во, шт.	Масса, кг	
		Марки	Всех
ПН.ЗД.5.50x200.3000x1182.0Ц.RAL	1	15.73	15.73
Итого:			15.73



ПН.ЗД.5.50x200.3000x1182.0Ц.RAL



Согласовано			
Взам. инв. №			
Подп. и дата			

3D  
Zn  
RAL

Площадь окраски отправочных марок			
Марка элемента	Кол-во, шт.	Площадь, м <sup>2</sup>	
		Марки	Всех
ПН.ЗД.5.50x200.3000x1182.0Ц.RAL	1	157	157
Итого:		157	157

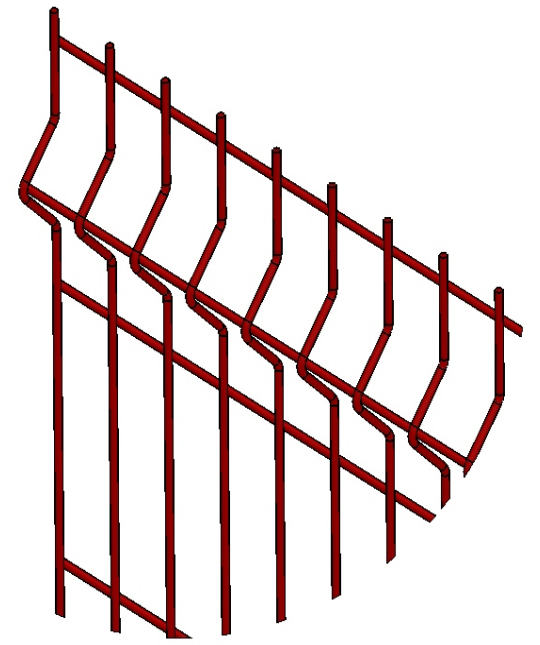
Описание: Панель 3D из прутка Ø5 мм, одинарный горизонтальный пруток, ячейка 50X200 мм по осям прутков, ширина 3000 мм, высота 1182 мм  
 Покрытие: порошковая окраска по каталогу RAL

Изм.	Кол.уч.	Лист	№ док.	Подп.	Дата
Проверил		Ивлиева		<i>Ивлиева</i>	14.08.18
Разработал		Вишнякова		<i>Вишнякова</i>	14.08.18

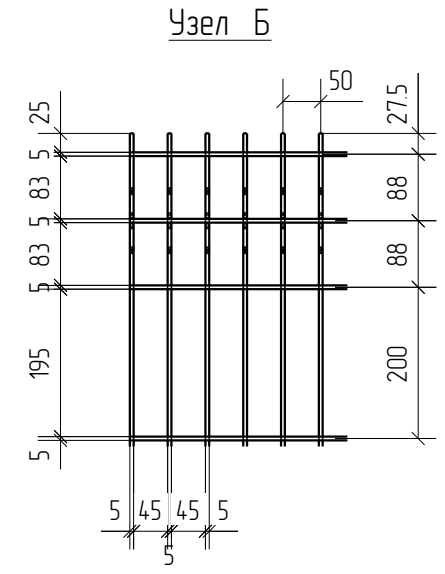
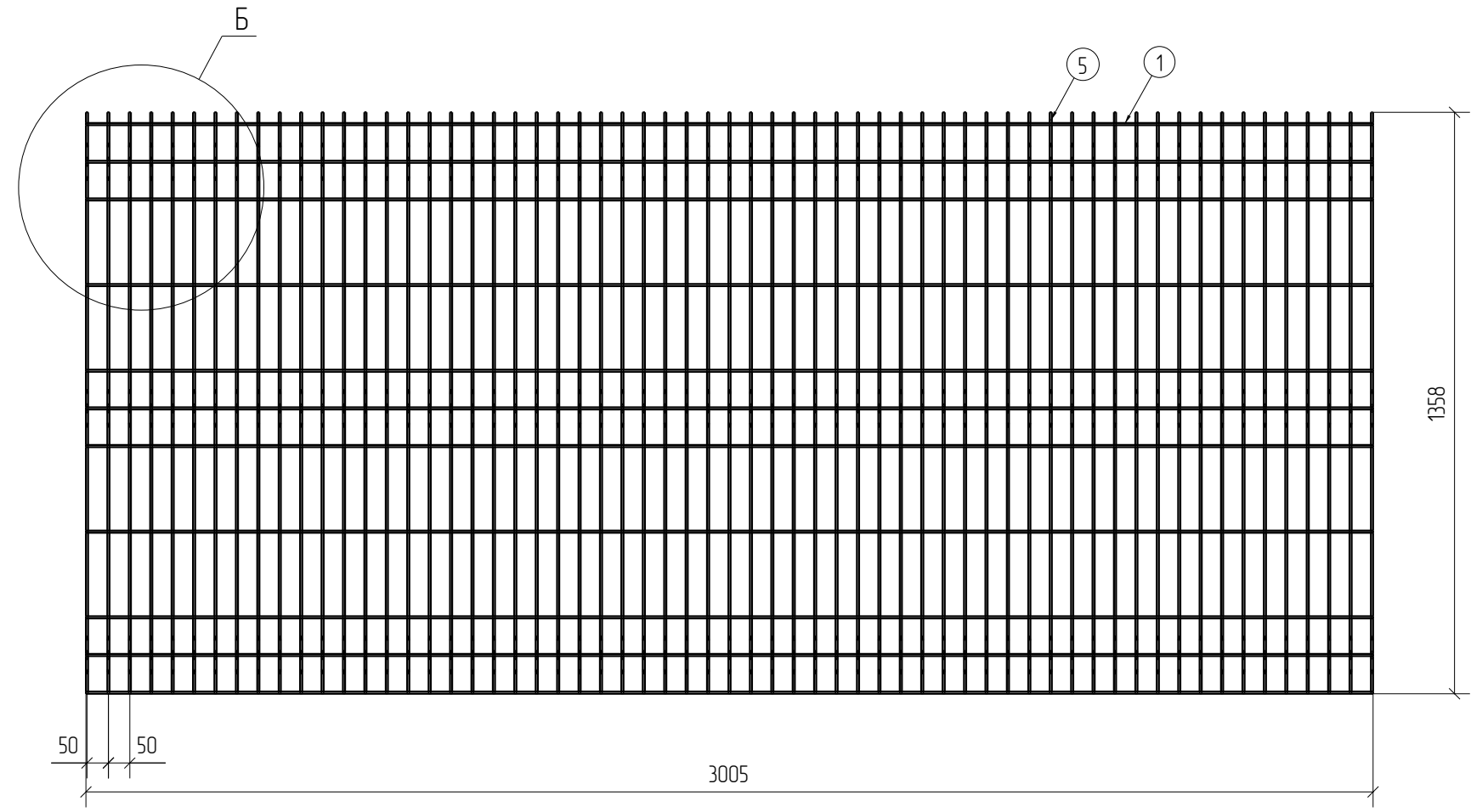
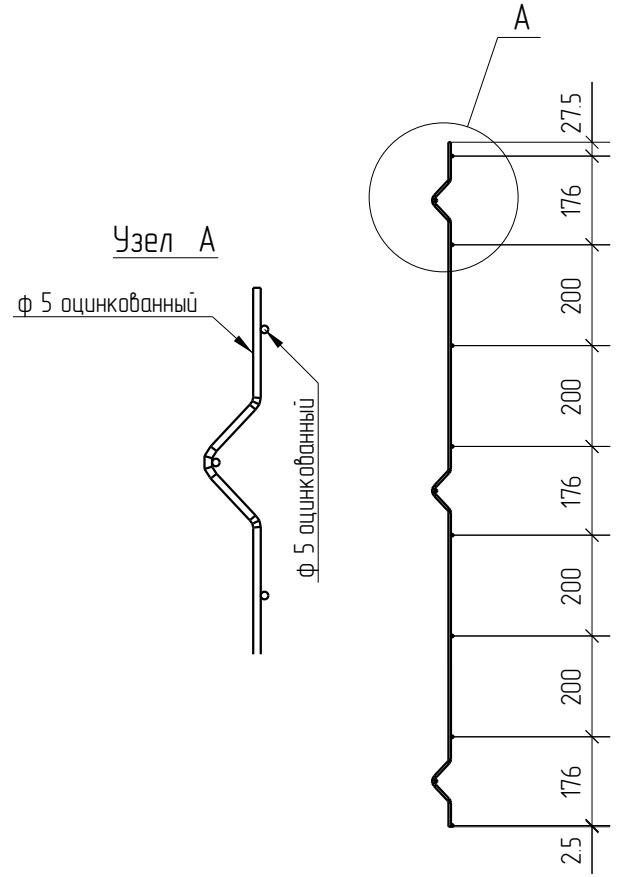
ПН.ЗД.5.50x200.3000x1182.0Ц.RAL			Стадия	Лист	Листов
Панель 3D			Р		
			<b>afence</b>		

Спецификация деталей									
Марка элемента	Дет. N	Кол. шт.	Профиль	Длина, мм	Масса, кг			Марка стали	Примечание
					шт.	общ.	марки		
ПН.ЗД.5.50x200.3000x1358.0Ц.RAL	5	61	Ø5 оцинкованный	1430	0.22	13.42		С245	
	1	11	Ø5 оцинкованный	3005	0.46	5.06		С245	
							18.48		

Ведомость отправочных элементов			
Марка элемента	Кол-во, шт.	Масса, кг	
		Марки	Всех
ПН.ЗД.5.50x200.3000x1358.0Ц.RAL	1	18.48	18.48
		Итого:	18.48



ПН.ЗД.5.50x200.3000x1358.0Ц.RAL



3D  
Zn  
RAL

Согласовано  
Взам. инв. №  
Подп. и дата  
Инв. № подл.

Площадь окраски отправочных марок			
Марка элемента	Кол-во, шт.	Площадь, м <sup>2</sup>	
		Марки	Всех
ПН.ЗД.5.50x200.3000x1358.0Ц.RAL	1	184	184
		Итого:	184

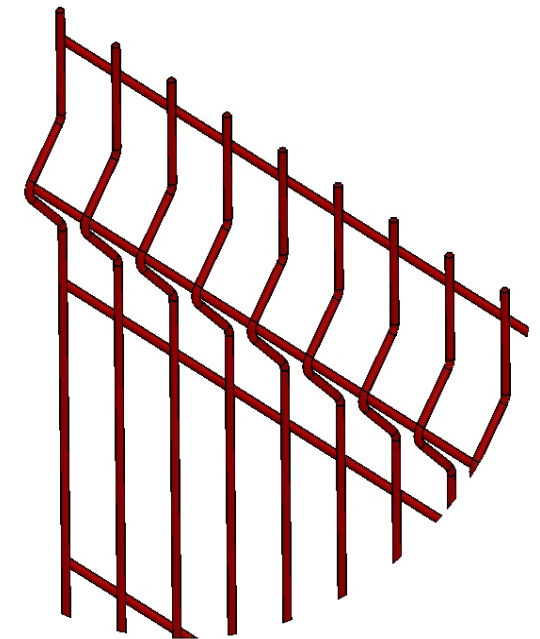
Описание: Панель 3D из прутка Ø5 мм, одинарный горизонтальный прутков, ячейка 50X200 мм по осям прутков, ширина 3000 мм, высота 1358 мм  
 Покрывтие: порошковая окраска по каталогу RAL

Изм.	Кол.уч.	Лист	№ док.	Подп.	Дата
Проверил		Ивлиева		Шуф	14.08.18
Разработал		Вишнякова		Вишнякова	14.08.18

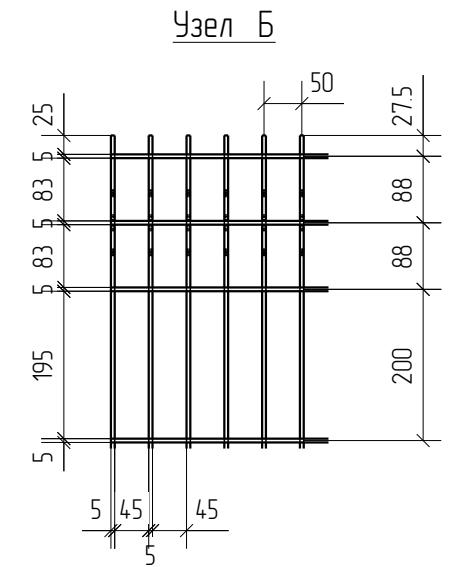
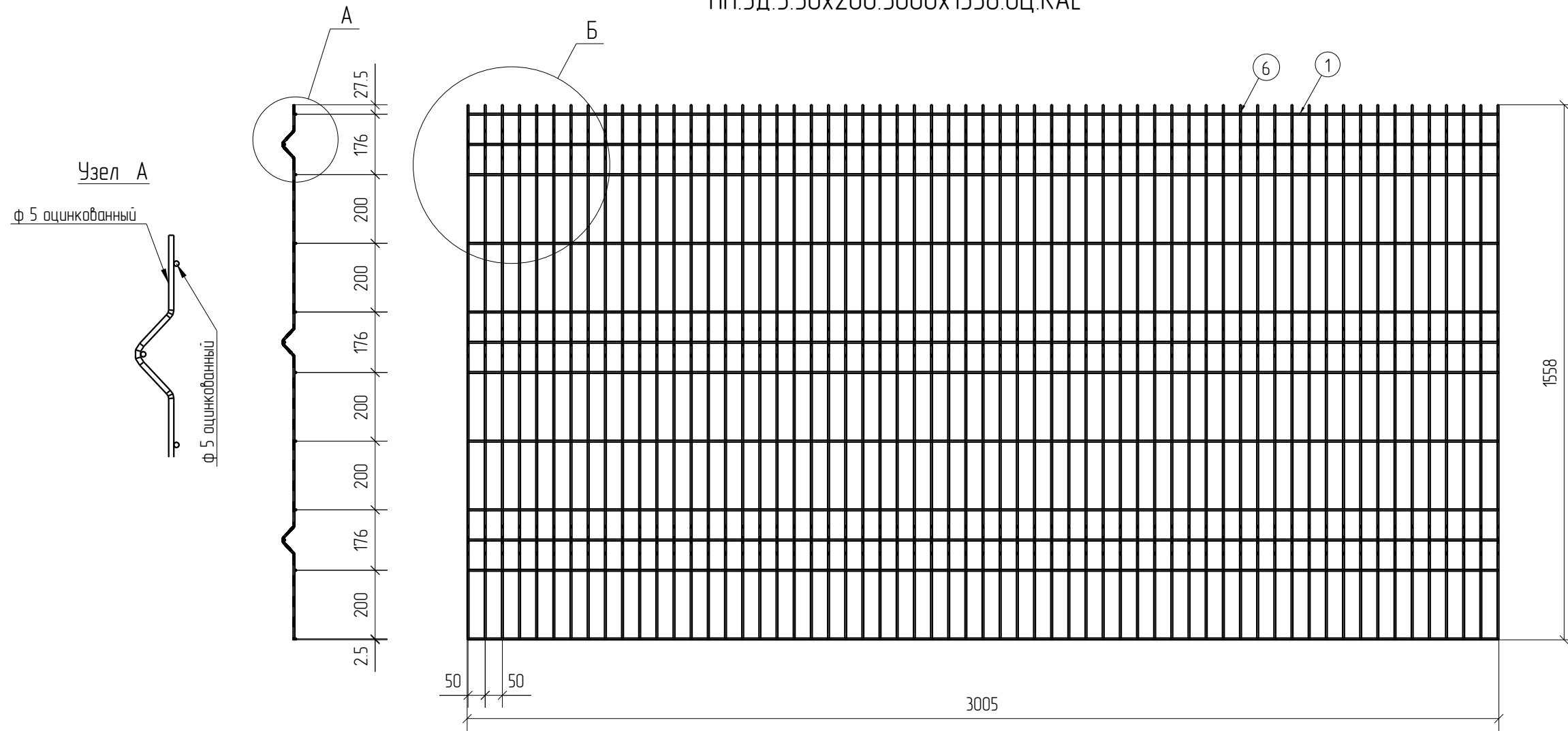
ПН.ЗД.5.50x200.3000x1358.0Ц.RAL			Стадия	Лист	Листов
Панель 3D			Р		
			<b>afence</b>		

Спецификация деталей									
Марка элемента	Дет. N	Кол. шт.	Профиль	Длина, мм	Масса, кг			Марка стали	Примечание
					шт.	общ.	марки		
ПН.ЗД.5.50x200.3000x1558.0Ц.RAL	6	61	Ø5 оцинкованный	1630	0.25	15.25		С245	
	1	12	Ø5 оцинкованный	3005	0.46	5.52		С245	
							20.77		

Ведомость отправочных элементов			
Марка элемента	Кол-во, шт.	Масса, кг	
		Марки	Всех
ПН.ЗД.5.50x200.3000x1558.0Ц.RAL	1	20.77	20.77
Итого:			20.77



ПН.ЗД.5.50x200.3000x1558.0Ц.RAL



3D  
Zn  
RAL

Создано			
Взам. инв. №			
Подп. и дата			
Инв. № подл.			

Площадь окраски отправочных марок			
Марка элемента	Кол-во, шт.	Площадь, м <sup>2</sup>	
		Марки	Всех
ПН.ЗД.5.50x200.3000x1558.0Ц.RAL	1	2.08	2.08
Итого:		2.08	2.08

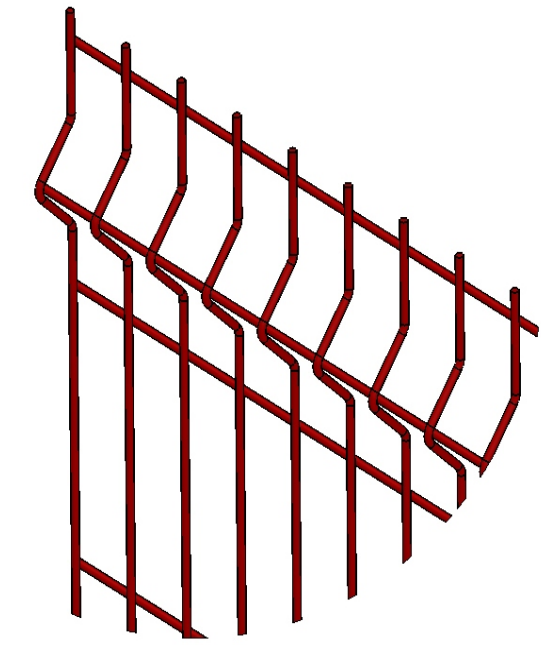
Описание: Панель 3D из прутка Ø5 мм, одинарный горизонтальный пруток, ячейка 50X200 мм по осям прутков, ширина 3000 мм, высота 1558 мм  
 Покрытие: порошковая окраска по каталогу RAL

Изм.	Кол.уч.	Лист	№ док.	Подп.	Дата
Проверил		Ивлиева		<i>Ивлиева</i>	14.08.18
Разработал		Вишнякова		<i>Вишнякова</i>	14.08.18

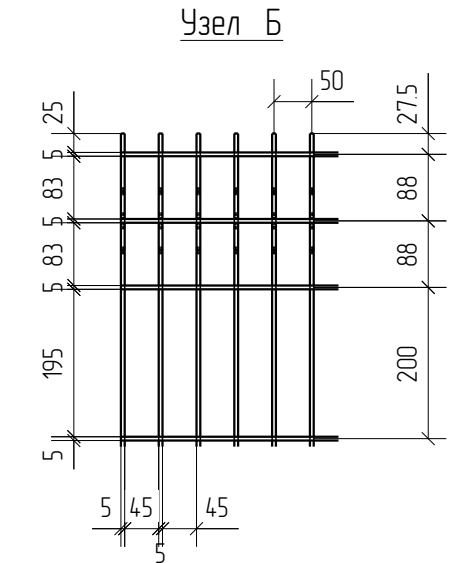
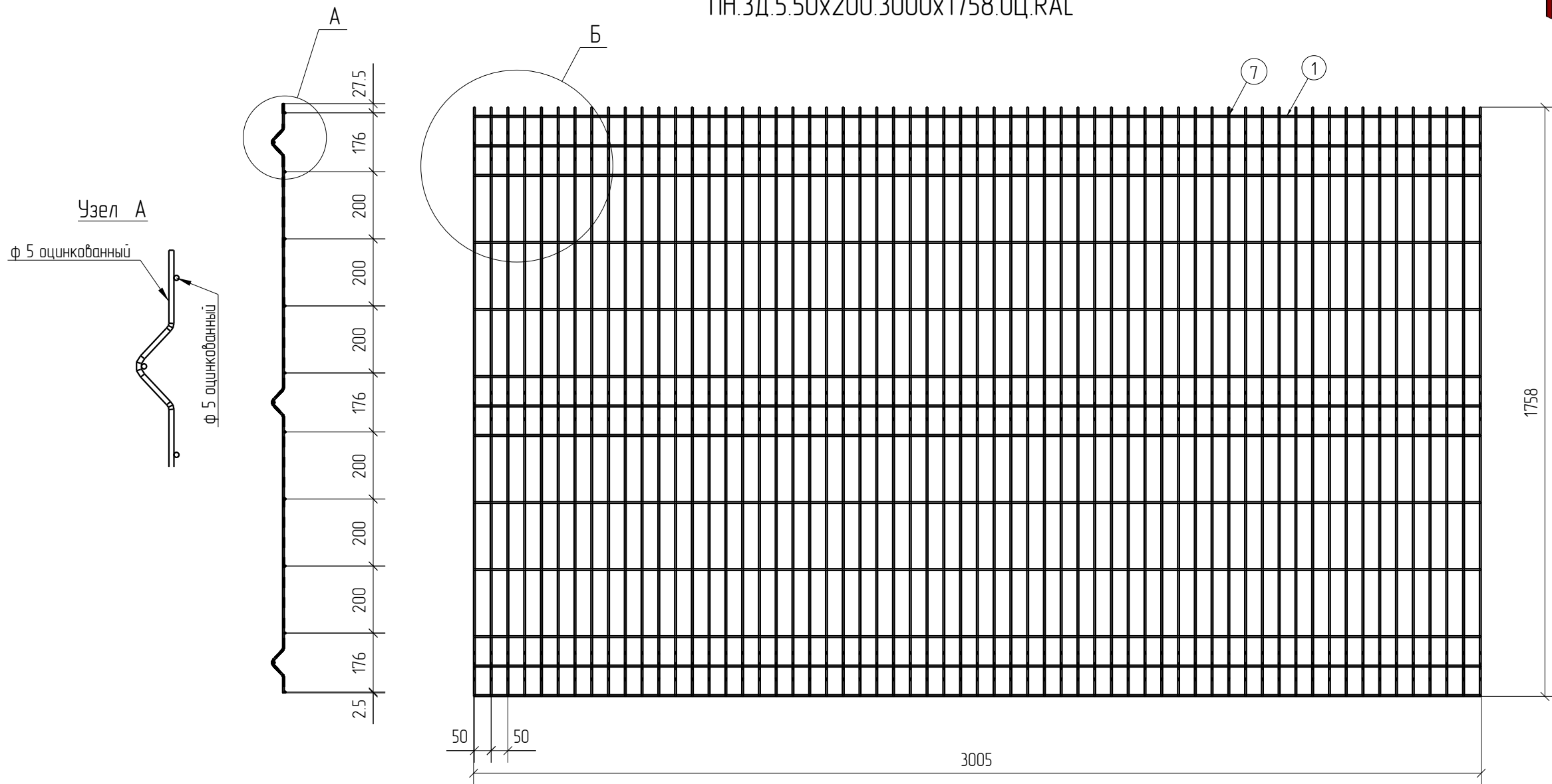
ПН.ЗД.5.50x200.3000x1558.0Ц.RAL			Стадия	Лист	Листов
Панель 3D			Р		
			<b>afence</b>		

Спецификация деталей									
Марка элемента	Дет. N	Кол. шт.	Профиль	Длина, мм	Масса, кг			Марка стали	Примечание
					шт.	общ.	марки		
ПН.ЗД.5.50x200.3000x1758.0Ц.RAL	7	61	Ø5 оцинкованный	1830	0.28	17.08		С245	
	1	13	Ø5 оцинкованный	3005	0.46	5.98		С245	
							23.06		

Ведомость отправочных элементов			
Марка элемента	Кол-во, шт.	Масса, кг	
		Марки	Всех
ПН.ЗД.5.50x200.3000x1758.0Ц.RAL	1	23.06	23.06
Итого:			23.06



ПН.ЗД.5.50x200.3000x1758.0Ц.RAL



3D  
Zn  
RAL

Согласовано			
Взам. инв. №			
Подп. и дата			
Инв. № подл.			

Площадь окраски отправочных марок			
Марка элемента	Кол-во, шт.	Площадь, м <sup>2</sup>	
		Марки	Всех
ПН.ЗД.5.50x200.3000x1758.0Ц.RAL	1	2.31	2.31
Итого:		2.31	2.31

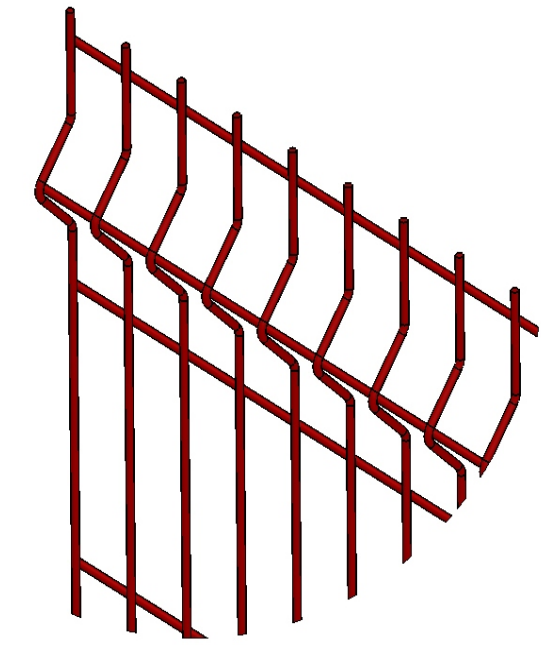
Описание: Панель 3D из прутка Ø5 мм, одинарный горизонтальный прутки, ячейка 50x200 мм по осям прутков, ширина 3000 мм, высота 1758 мм  
 Покрытие: порошковая окраска по каталогу RAL

Изм.	Кол.уч.	Лист	№ док.	Подп.	Дата
Проверил		Ивлиева		<i>Ивлиева</i>	14.08.18
Разработал		Вишнякова		<i>Вишнякова</i>	14.08.18

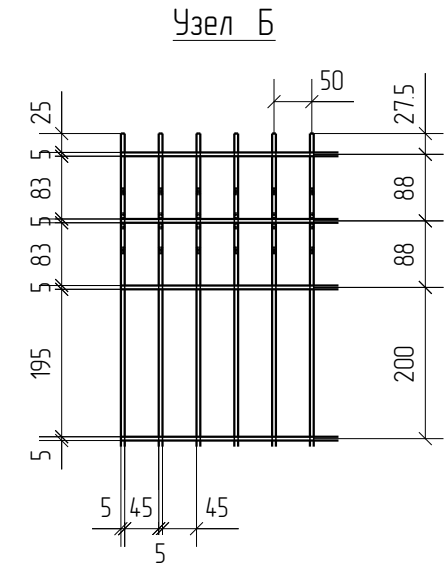
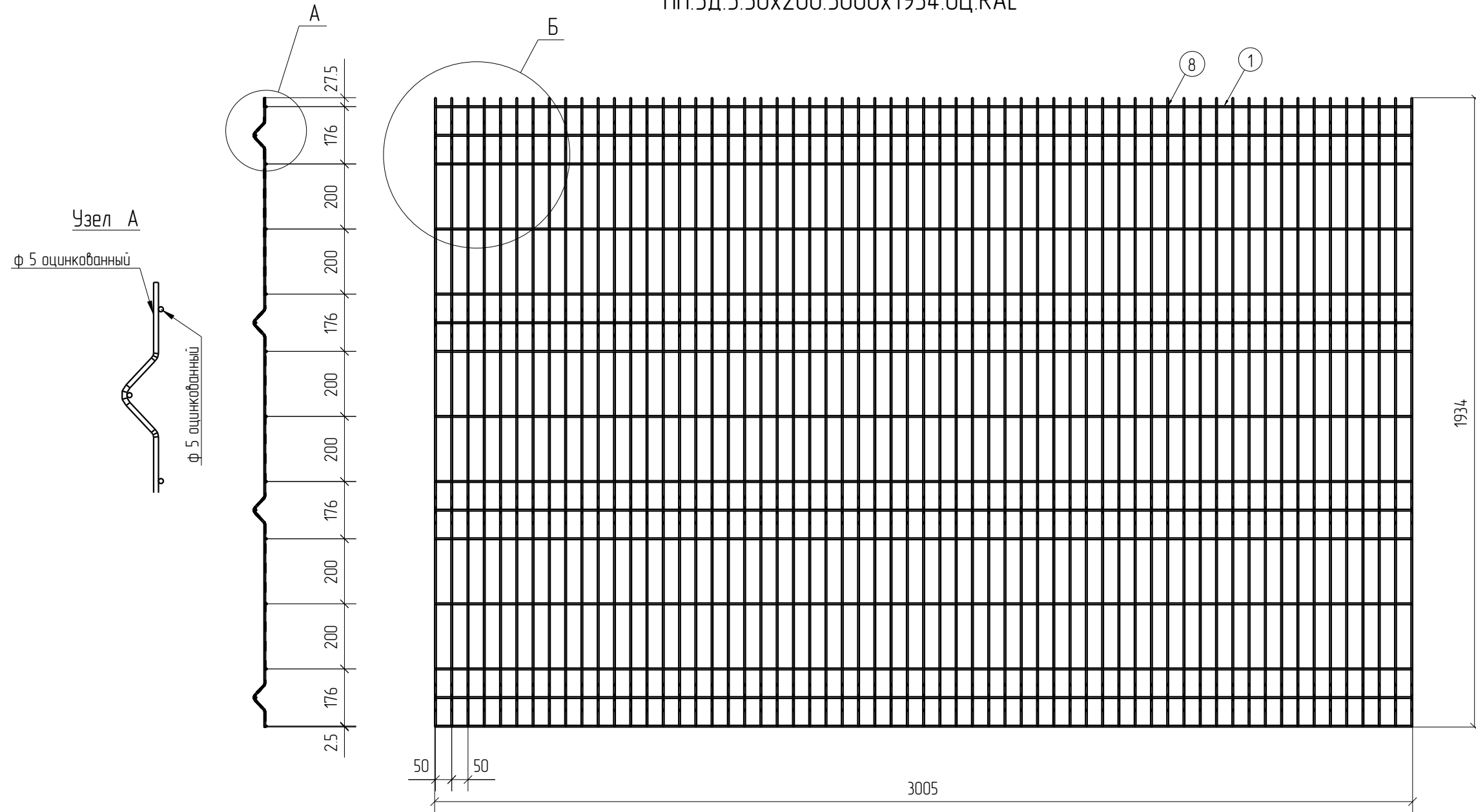
ПН.ЗД.5.50x200.3000x1758.0Ц.RAL			Стадия	Лист	Листов
Панель 3D			Р		
			<b>afence</b>		

Спецификация деталей									
Марка элемента	Дет. N	Кол. шт.	Профиль	Длина, мм	Масса, кг			Марка стали	Примечание
					шт.	общ.	марки		
ПН.ЗД.5.50x200.3000x1934.0Ц.RAL	8	61	Ø5 оцинкованный	2030	0.31	18.91		С245	
	1	15	Ø5 оцинкованный	3005	0.46	6.90		С245	
							25.81		

Ведомость отправочных элементов			
Марка элемента	Кол-во, шт.	Масса, кг	
		Марки	Всех
ПН.ЗД.5.50x200.3000x1934.0Ц.RAL	1	25.81	25.81
		Итого:	25.81



ПН.ЗД.5.50x200.3000x1934.0Ц.RAL



3D  
Zn  
RAL

Согласовано			
Взам. инв. №			
Подп. и дата			
Инв. № подл.			

Площадь окраски отправочных марок			
Марка элемента	Кол-во, шт.	Площадь, м <sup>2</sup>	
		Марки	Всех
ПН.ЗД.5.50x200.3000x1934.0Ц.RAL	1	2.59	2.59
		Итого:	2.59

Описание: Панель 3D из прутка Ø5 мм, одинарный горизонтальный пруток, ячейка 50X200 мм по осям прутков, ширина 3000 мм, высота 1934 мм  
 Покрытие: порошковая окраска по каталогу RAL

Изм.	Кол.уч.	Лист	№ док.	Подп.	Дата
Проверил		Ивлиева		<i>Ивлиева</i>	14.08.18
Разработал		Вишнякова		<i>Вишнякова</i>	14.08.18

ПН.ЗД.5.50x200.3000x1934.0Ц.RAL			Стадия	Лист	Листов
Панель 3D			Р		
			<b>afence</b>		

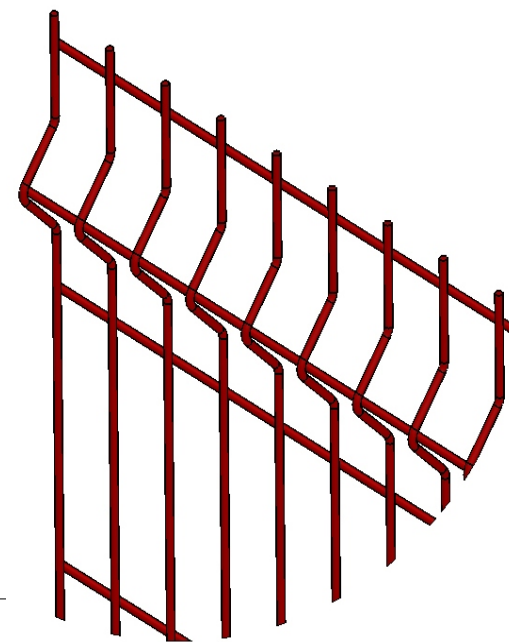


Спецификация деталей

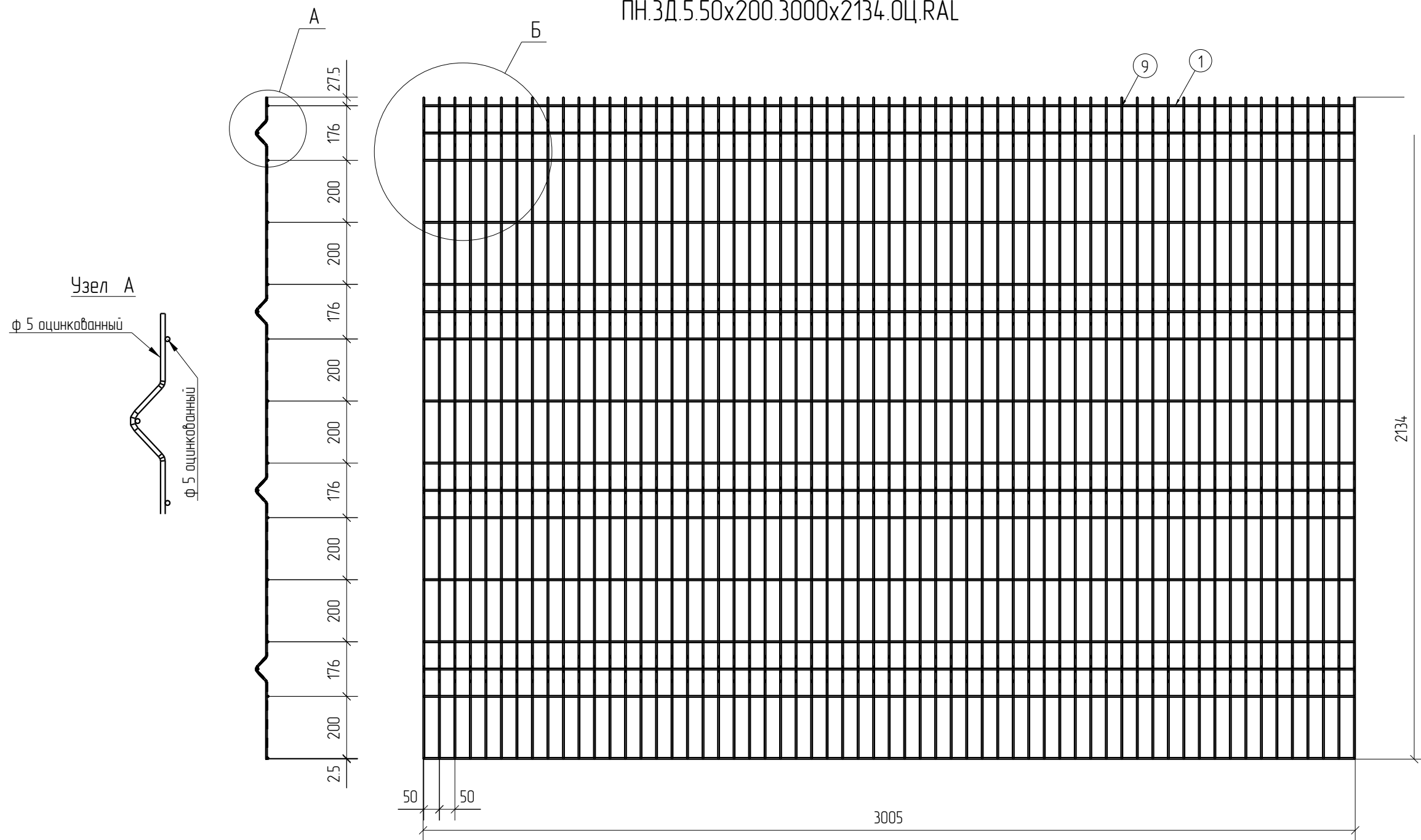
Марка элемента	Дет. N	Кол. шт.	Профиль	Длина, мм	Масса, кг			Марка стали	Примечание
					шт.	общ.	марки		
ПН.ЗД.5.50x200.3000x2134.0Ц.RAL	9	61	∅5 оцинкованный	2230	0.34	20.74		C245	
	1	16	∅5 оцинкованный	3005	0.46	7.36		C245	
							28.10		

Ведомость отправочных элементов

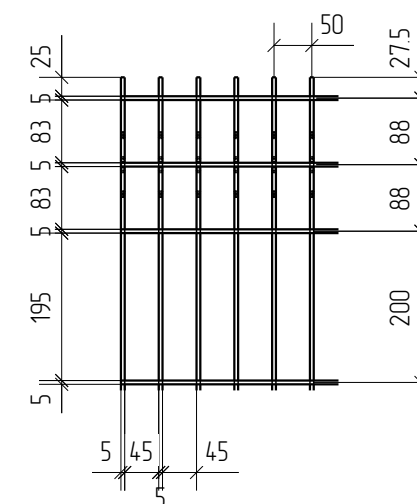
Марка элемента	Кол-во, шт.	Масса, кг	
		Марки	Всех
ПН.ЗД.5.50x200.3000x2134.0Ц.RAL	1	28.10	28.10
		Итого:	28.10



ПН.ЗД.5.50x200.3000x2134.0Ц.RAL



Узел Б



3D  
Zn  
RAL

Площадь окраски отправочных марок

Марка элемента	Кол-во, шт.	Площадь, м <sup>2</sup>	
		Марки	Всех
ПН.ЗД.5.50x200.3000x2134.0Ц.RAL	1	2.82	2.82
		Итого:	2.82

Описание: Панель 3D из прутка ∅5 мм, одинарный горизонтальный пруток, ячейка 50X200 мм по осям прутков, ширина 3000 мм, высота 2134 мм  
 Покрытие: порошковая окраска по каталогу RAL

Изм.	Кол.уч.	Лист	№ док.	Подп.	Дата
Проверил		Ивлиева		Шуф	14.08.18
Разработал		Вишнякова		Вишнякова	14.08.18

ПН.ЗД.5.50x200.3000x2134.0Ц.RAL

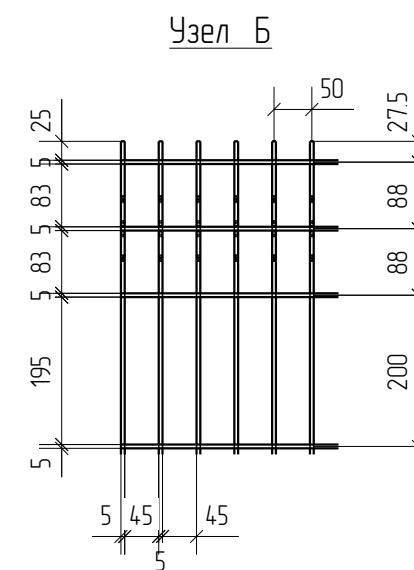
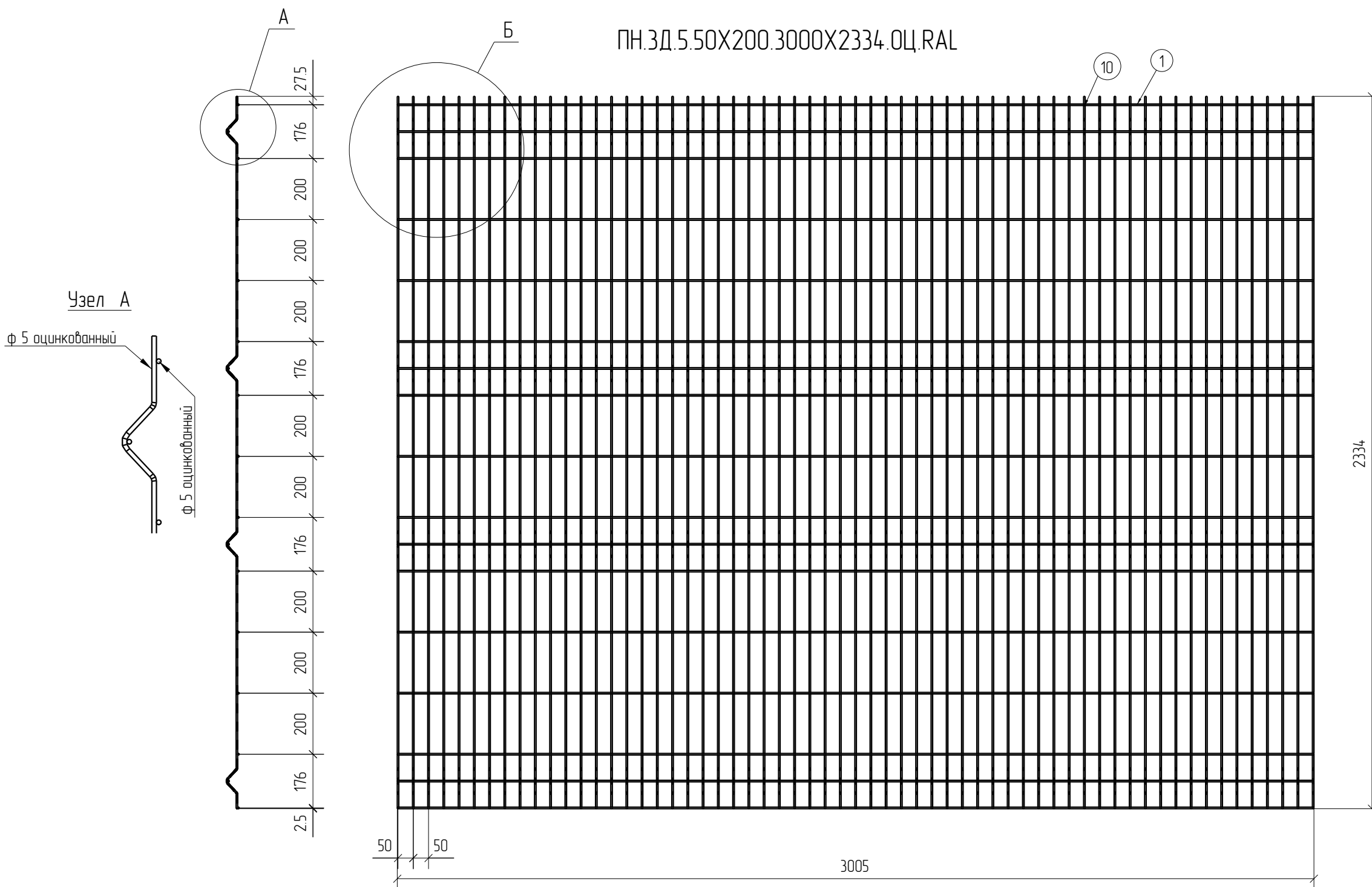
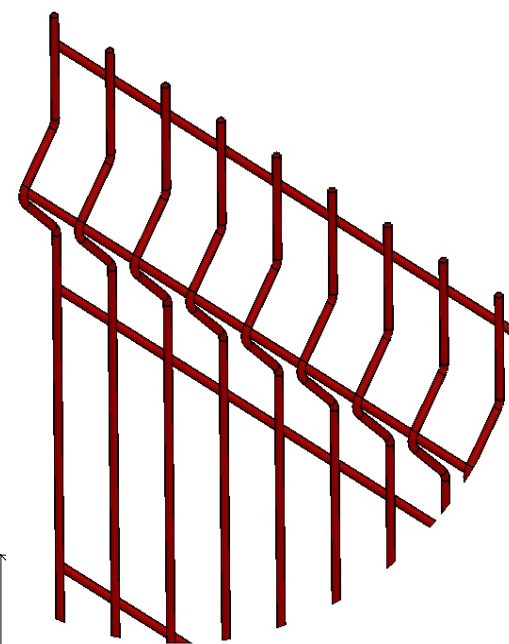
Стадия	Лист	Листов
Р		

Панель 3D



Спецификация деталей									
Марка элемента	Дет. N	Кол. шт.	Профиль	Длина, мм	Масса, кг			Марка стали	Примечание
					шт.	общ.	марки		
ПН.ЗД.5.50X200.3000X2334.0Ц.RAL	10	61	∅5 оцинкованный	2430	0.37	22.57		C245	
	1	17	∅5 оцинкованный	3005	0.46	7.82		C245	
							30.39		

Ведомость отправочных элементов			
Марка элемента	Кол-во, шт.	Масса, кг	
		Марки	Всех
ПН.ЗД.5.50X200.3000X2334.0Ц.RAL	1	30.39	30.39
			Итого: 30.39



3D

Zn

RAL

Площадь окраски отправочных марок

Марка элемента	Кол-во, шт.	Площадь, м <sup>2</sup>	
		Марки	Всех
ПН.ЗД.5.50X200.3000X2334.0Ц.RAL	1	3.05	3.05
		Итого:	3.05

Описание: Панель 3D из прутка ∅5 мм, одинарный горизонтальный прутки, ячейка 50X200 мм по осям прутков, ширина 3000 мм, высота 2334 мм  
 Покрытие: порошковая окраска по каталогу RAL

Изм.	Кол.уч.	Лист	№ док.	Подп.	Дата

ПН.ЗД.5.50X200.3000X2334.0Ц.RAL

Стадия	Лист	Листов
Р		

Панель 3D

**afence**