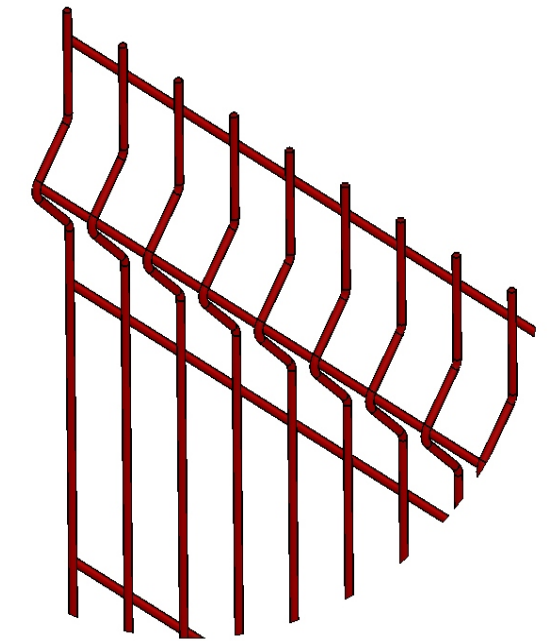
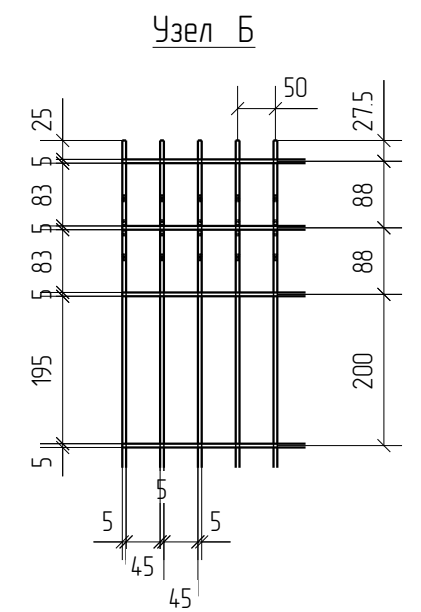
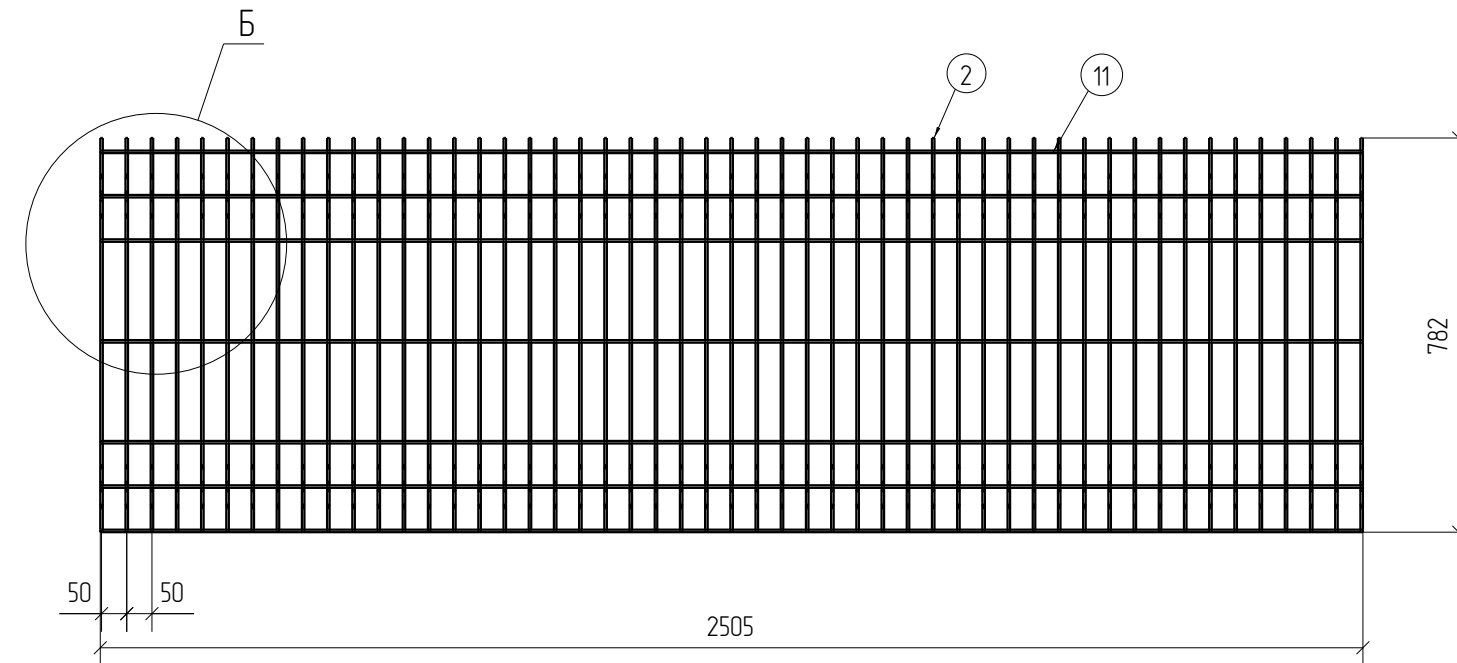
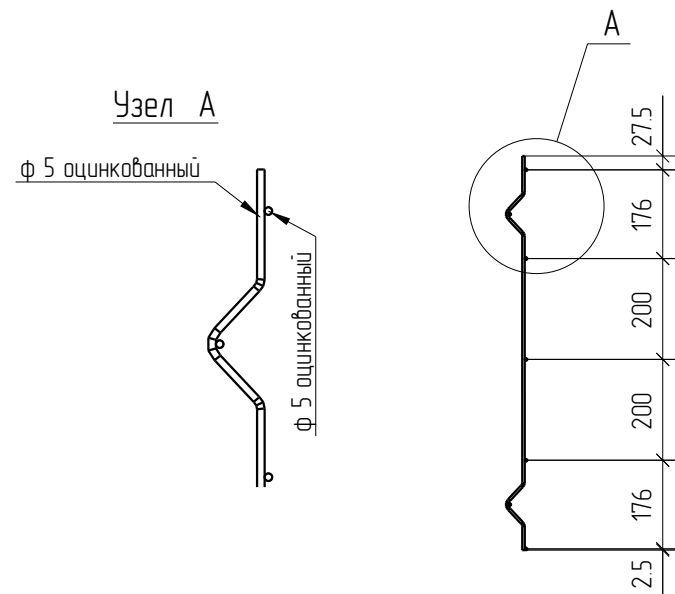


Спецификация деталей									
Марка элемента	Дет. N	Кол. шт.	Профиль	Длина, мм	Масса, кг			Марка стали	Примечание
					шт.	общ.	марки		
ПН.ЗД.5.50X200.2500X782.0Ц	2	51	Ø5 оцинкованный	830	0.13	6.63		С245	
	11	7	Ø5 оцинкованный	2505	0.39	2.73		С245	
							9.36		

Ведомость отправочных элементов			
Марка элемента	Кол-во, шт.	Масса, кг	
		Марки	Всех
ПН.ЗД.5.50X200.2500X782.0Ц	1	9.36	9.36
Итого:			9.36



ПН.ЗД.5.50X200.2500X782.0Ц



Согласовано			
Взам. инв. №			
Подп. и дата			
Инв. № подл.			

Площадь окраски отправочных марок

Марка элемента	Кол-во, шт.	Площадь, м <sup>2</sup>	
		Марки	Всех
ПН.ЗД.5.50X200.2500X782.0Ц	1	0.92	0.92
Итого:		0.92	

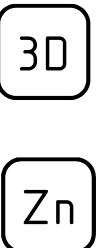
Описание: Панель 3D из прутка Ø5 мм, одинарный горизонтальный прутков, ячейка 50X200 мм по осям прутков, ширина 2500 мм, высота 782 мм  
 Покрытие: без покрытия

Изм.	Кол.уч.	Лист	№ док.	Подп.	Дата
Проверил	Ивлиева			<i>Ивлиева</i>	16.08.18
Разработал	Вишнякова			<i>Вишнякова</i>	16.08.18

ПН.ЗД.5.50X200.2500X782.0Ц

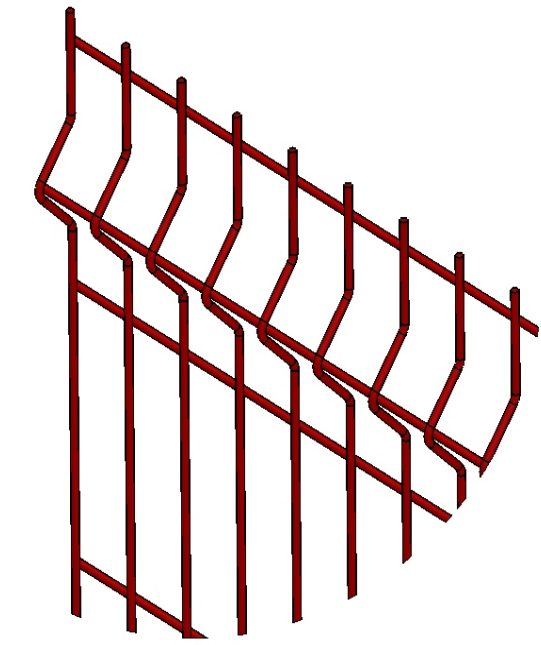
Панель 3D

Стадия	Лист	Листов
Р		

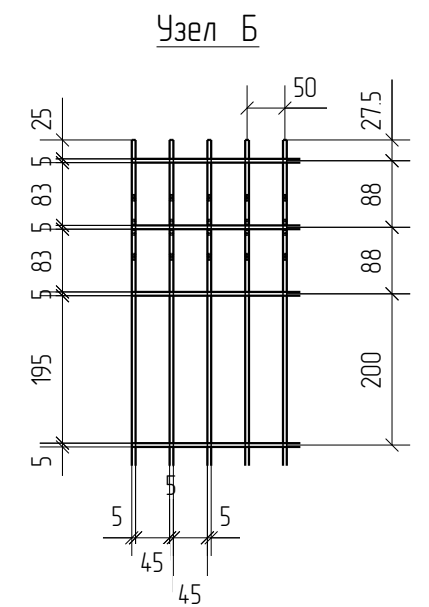
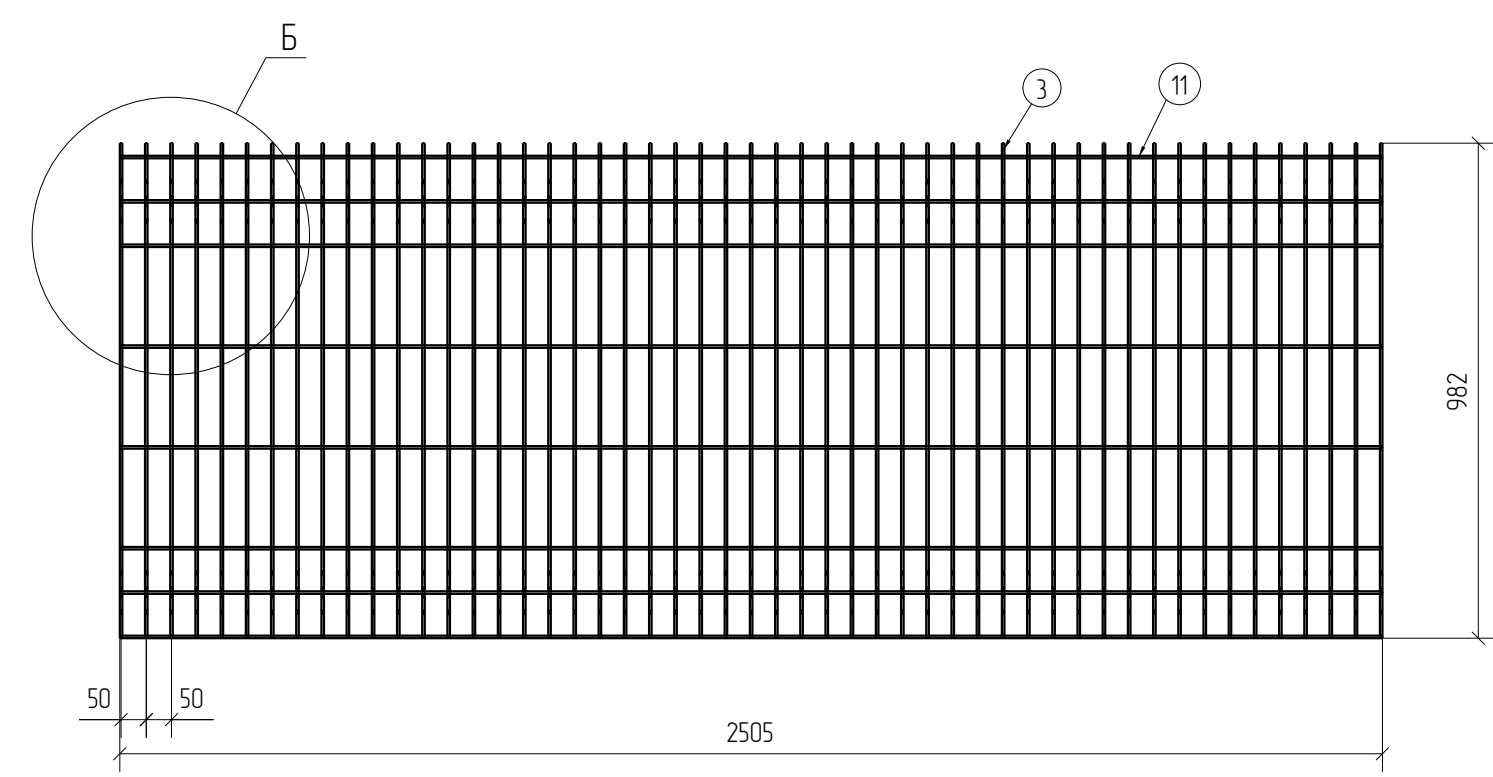
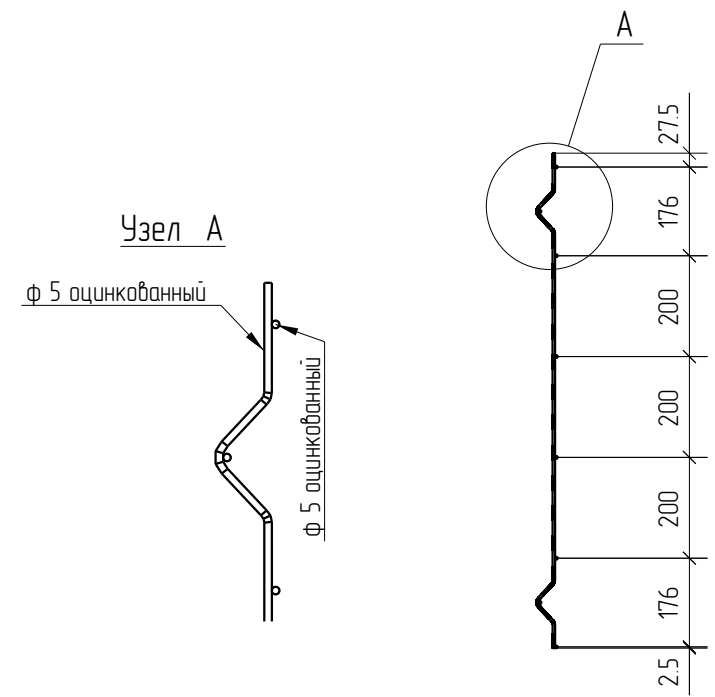



Спецификация деталей									
Марка элемента	Дет. N	Кол. шт.	Профиль	Длина, мм	Масса, кг			Марка стали	Примечание
					шт.	общ.	марки		
ПН.ЗД.5.50X200.2500X982.0Ц	3	51	Ø5 оцинкованный	1030	0.16	8.16		С245	
	11	8	Ø5 оцинкованный	2505	0.39	3.12		С245	
							11.28		

Ведомость отправочных элементов			
Марка элемента	Кол-во, шт.	Масса, кг	
		Марки	Всех
ПН.ЗД.5.50X200.2500X982.0Ц	1	11.28	11.28
Итого:			11.28



ПН.ЗД.5.50X200.2500X982.0Ц



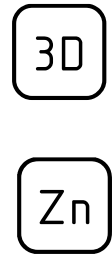
Согласовано			
Взам. инв. №			
Подп. и дата			
Инв. № подл.			

Площадь окраски отправочных марок			
Марка элемента	Кол-во, шт.	Площадь, м <sup>2</sup>	
		Марки	Всех
ПН.ЗД.5.50X200.2500X982.0Ц	1	1.11	1.11
Итого:		1.11	1.11

Описание: Панель 3D из прутка Ø5 мм, одинарный горизонтальный пруток, ячейка 50X200 мм по осям прутков, ширина 2500 мм, высота 982 мм  
 Покрытие: без покрытия

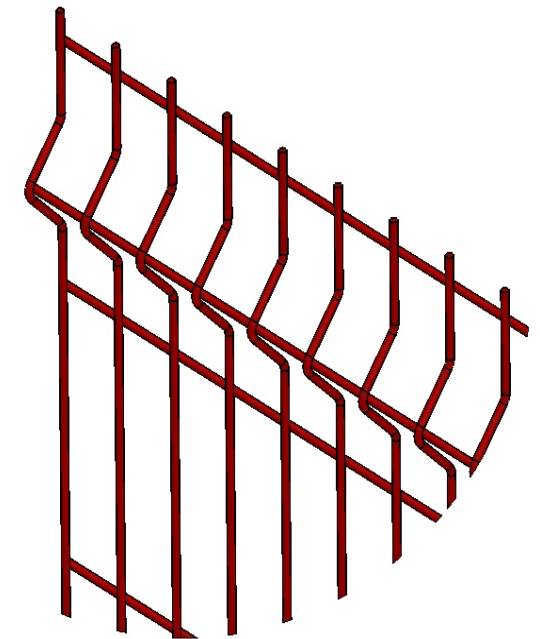
Изм.	Кол.уч.	Лист	№ док.	Подп.	Дата
Проверил		Ивлиева		<i>Ивлиева</i>	16.08.18
Разработал		Вишнякова		<i>Вишнякова</i>	16.08.18

ПН.ЗД.5.50X200.2500X982.0Ц			Стадия	Лист	Листов
Панель 3D			Р		

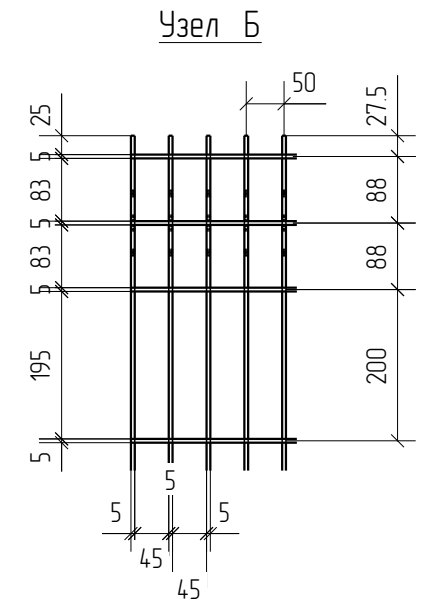
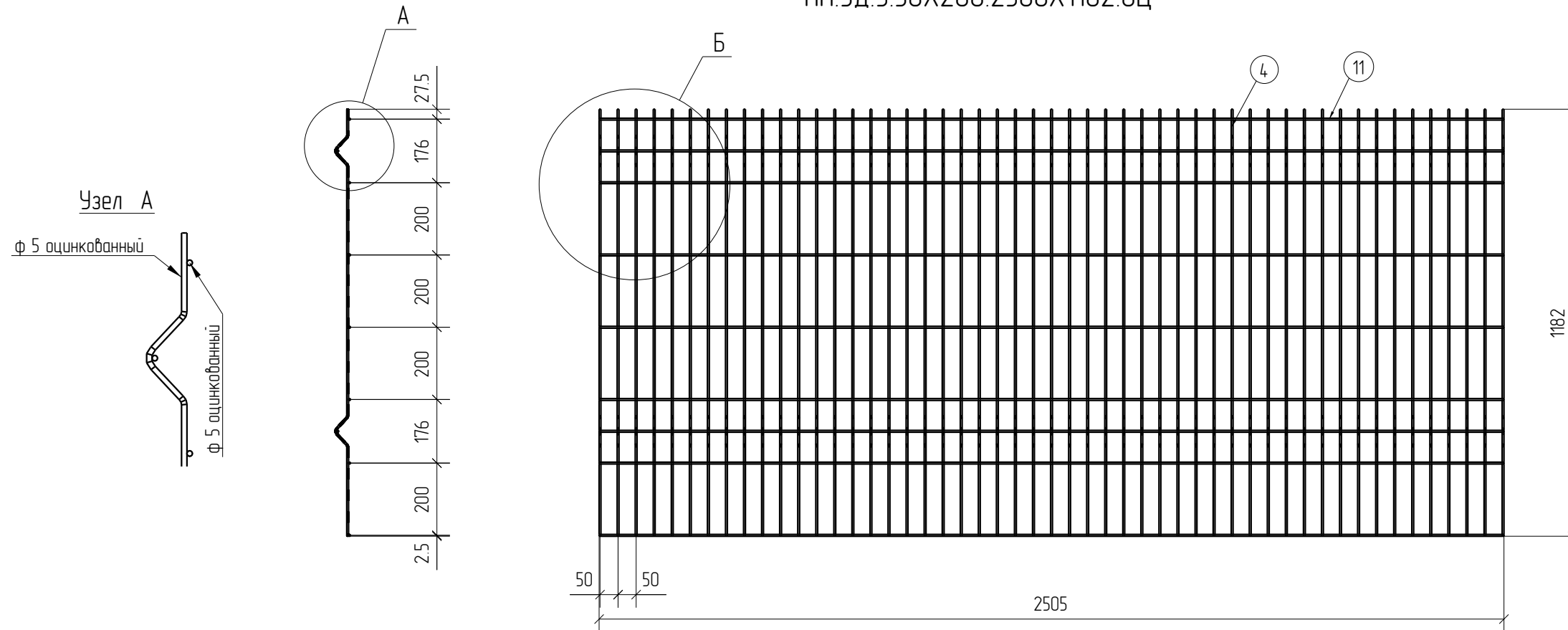


Спецификация деталей									
Марка элемента	Дет. N	Кол. шт.	Профиль	Длина, мм	Масса, кг			Марка стали	Примечание
					шт.	общ.	марки		
ПН.ЗД.5.50X200.2500X1182.0Ц	4	51	Ø5 оцинкованный	1230	0.19	9.69		С245	
	11	9	Ø5 оцинкованный	2505	0.39	3.51		С245	
							13.20		

Ведомость отправочных элементов			
Марка элемента	Кол-во, шт.	Масса, кг	
		Марки	Всех
ПН.ЗД.5.50X200.2500X1182.0Ц	1	13.20	13.20
Итого:			13.20



ПН.ЗД.5.50X200.2500X1182.0Ц



Согласовано			
Взам. инв. №			
Подп. и дата			
Инв. № подл.			

Площадь окраски отправочных марок

Марка элемента	Кол-во, шт.	Площадь, м <sup>2</sup>	
		Марки	Всех
ПН.ЗД.5.50X200.2500X1182.0Ц	1	1.31	1.31
Итого:		1.31	

Описание: Панель 3D из прутка Ø 5 мм, одинарный горизонтальный прутки, ячейка 50X200 мм по осям прутков, ширина 2500 мм, высота 1182 мм  
 Покрытие: без покрытия

Изм.	Кол.уч.	Лист	№ док.	Подп.	Дата
Проверил		Ивлиева		<i>Ивлиева</i>	16.08.18
Разработал		Вишнякова		<i>Вишнякова</i>	16.08.18

ПН.ЗД.5.50X200.2500X1182.0Ц

Панель 3D

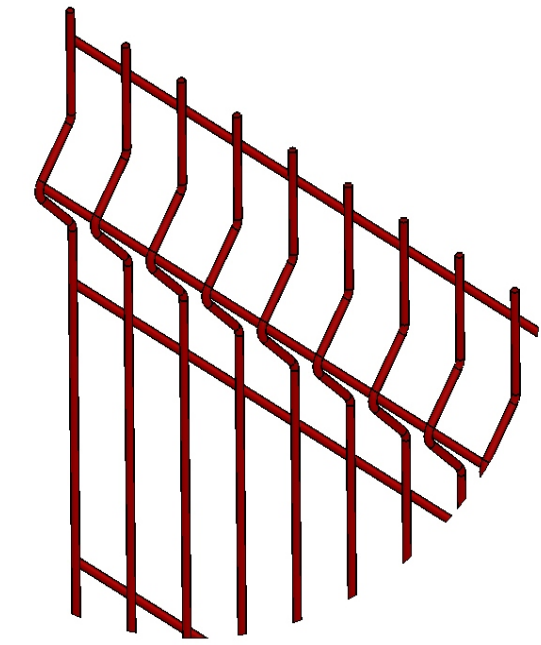
Стадия	Лист	Листов
Р		



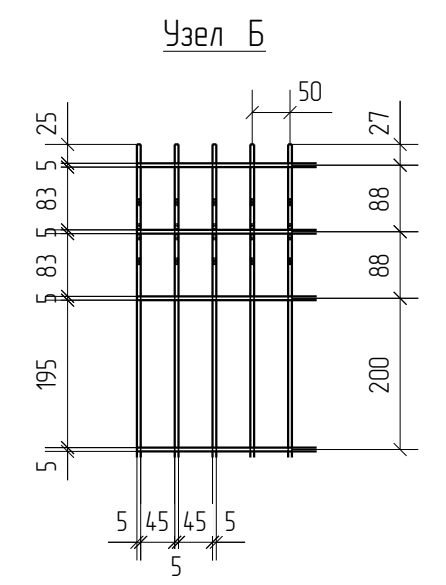
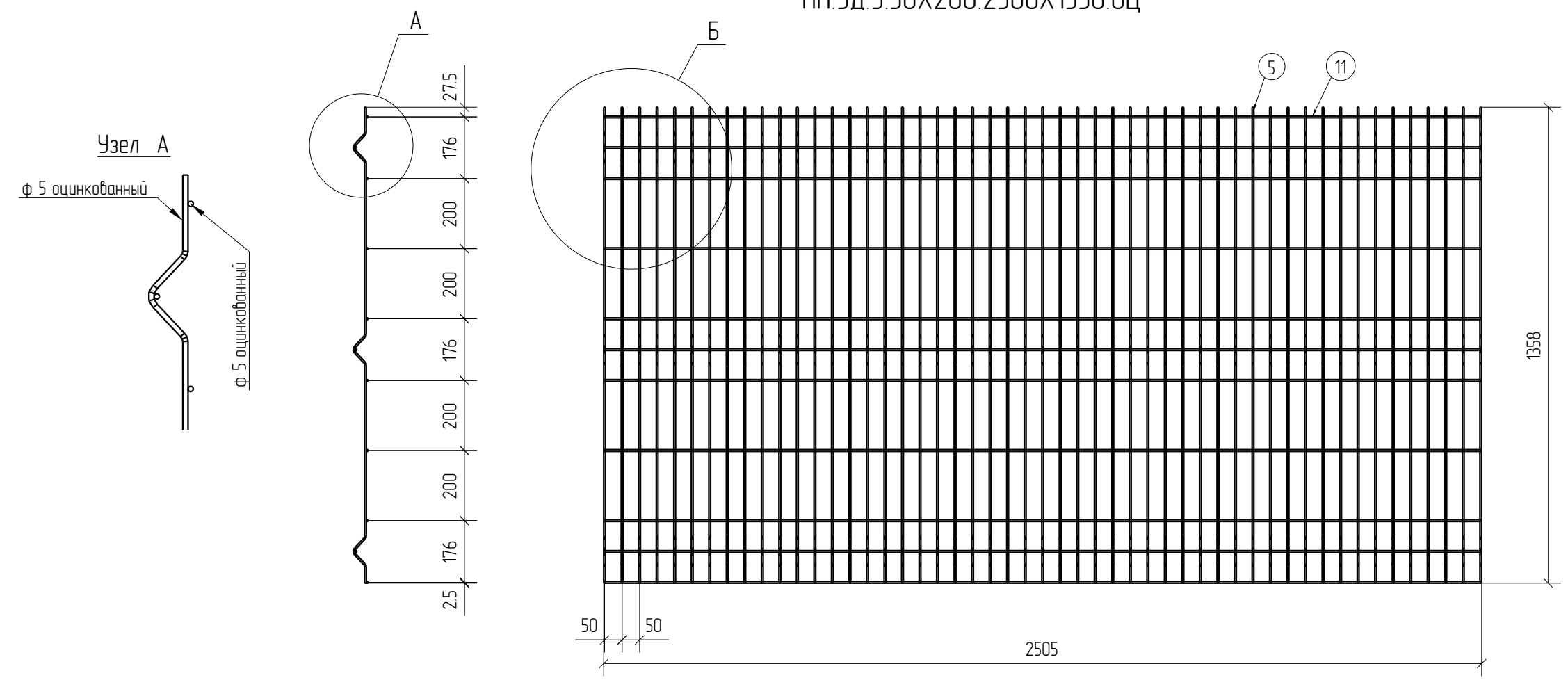
3D  
Zn

Спецификация деталей									
Марка элемента	Дет. N	Кол. шт.	Профиль	Длина, мм	Масса, кг			Марка стали	Примечание
					шт.	общ.	марки		
ПН.ЗД.5.50X200.2500X1358.0Ц	5	51	Ø5 оцинкованный	1430	0.22	11.22		С245	
	11	11	Ø5 оцинкованный	2505	0.39	4.29		С245	
							15.51		

Ведомость отправочных элементов			
Марка элемента	Кол-во, шт.	Масса, кг	
		Марки	Всех
ПН.ЗД.5.50X200.2500X1358.0Ц	1	15.51	15.51
Итого:			15.51



ПН.ЗД.5.50X200.2500X1358.0Ц




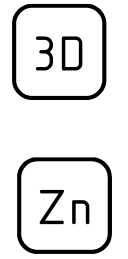
Создано	
Взам. инв. №	
Подп. и дата	
Инв. № подл.	

Площадь окраски отправочных марок			
Марка элемента	Кол-во, шт.	Площадь, м <sup>2</sup>	
		Марки	Всех
ПН.ЗД.5.50X200.2500X1358.0Ц	1	154	154
Итого:		154	154

Описание: Панель 3D из прутка Ø5 мм, одинарный горизонтальный прутков, ячейка 50X200 мм по осям прутков, ширина 2500 мм, высота 1358 мм  
 Покрытие: без покрытия

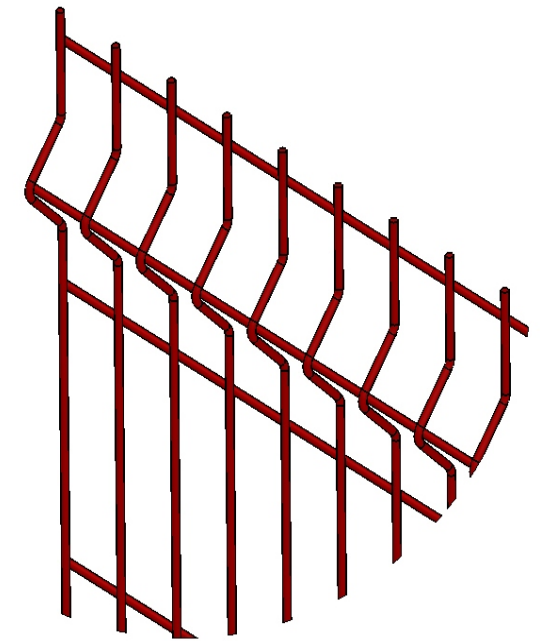
Изм.	Кол.уч.	Лист	№ док.	Подп.	Дата
Проверил		Ивлиева		<i>Ивлиева</i>	16.08.18
Разработал		Вишнякова		<i>Вишнякова</i>	16.08.18

ПН.ЗД.5.50X200.2500X1358.0Ц			Стадия	Лист	Листов
Панель 3D			Р		

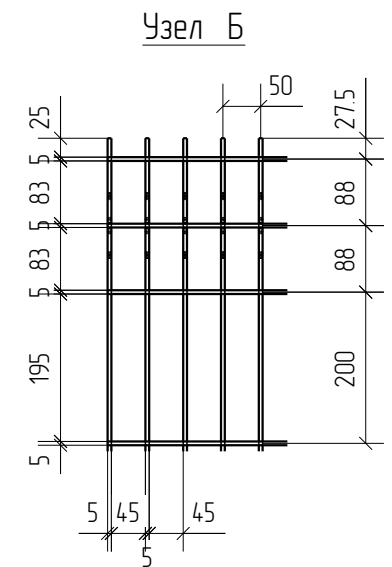
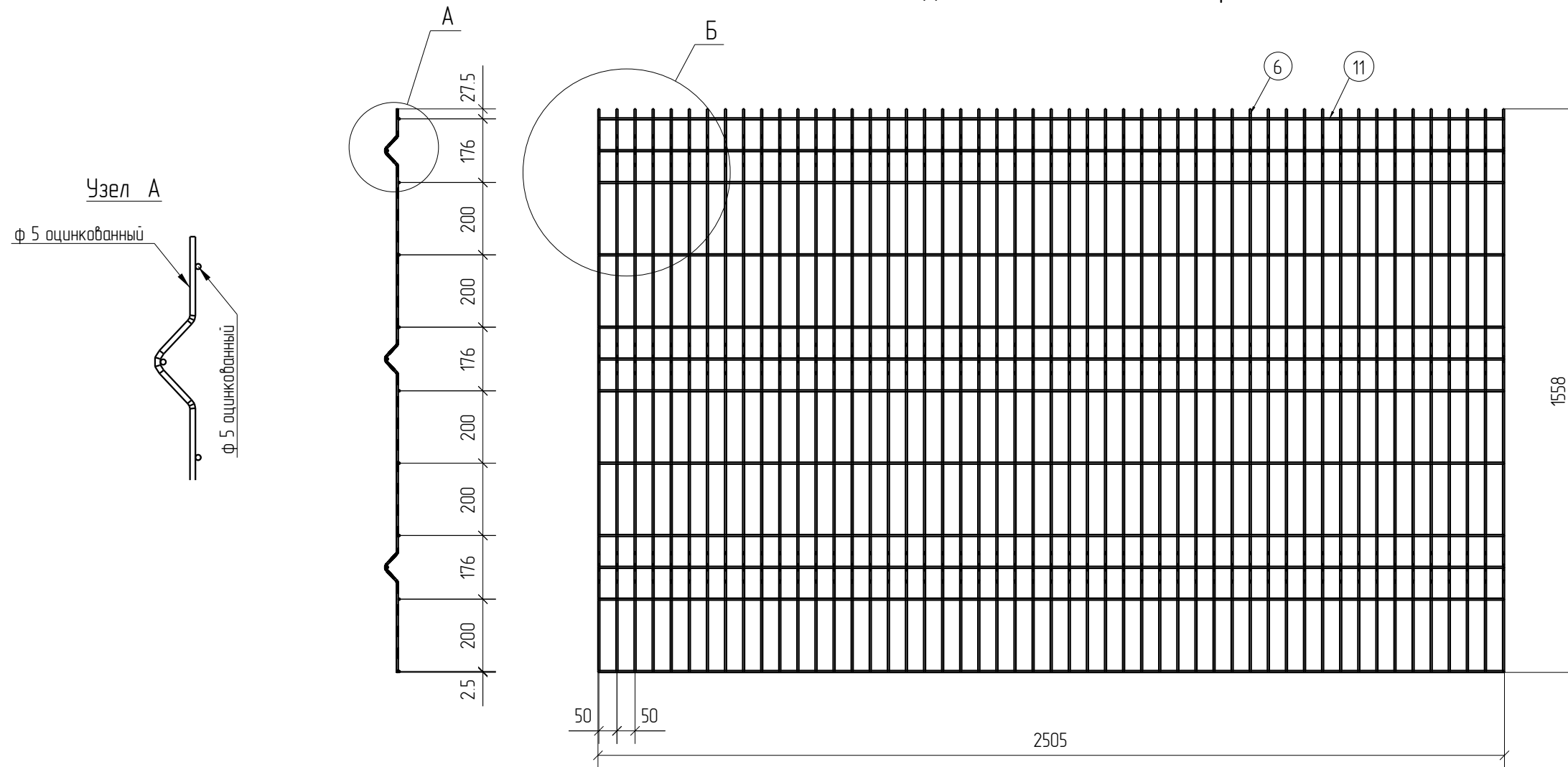



Спецификация деталей									
Марка элемента	Дет. N	Кол. шт.	Профиль	Длина, мм	Масса, кг			Марка стали	Примечание
					шт.	общ.	марки		
ПН.ЗД.5.50X200.2500X1558.0Ц	6	51	Ø5 оцинкованный	1630	0.25	12.75		С245	
	11	12	Ø5 оцинкованный	2505	0.39	4.68		С245	
							17.43		

Ведомость отправочных элементов			
Марка элемента	Кол-во, шт.	Масса, кг	
		Марки	Всех
ПН.ЗД.5.50X200.2500X1558.0Ц	1	17.43	17.43
		Итого:	17.43



ПН.ЗД.5.50X200.2500X1558.0Ц



Создано			
Взам. инв. №			
Подп. и дата			
Инв. № подл.			

Площадь окраски отправочных марок

Марка элемента	Кол-во, шт.	Площадь, м <sup>2</sup>	
		Марки	Всех
ПН.ЗД.5.50X200.2500X1558.0Ц	1	1.73	1.73
		Итого:	1.73

Описание: Панель 3D из прутка Ø5 мм, одинарный горизонтальный прутков, ячейка 50X200 мм по осям прутков, ширина 2500 мм, высота 1558 мм  
 Покрытие: без покрытия

Изм.	Кол.уч.	Лист	№ док.	Подп.	Дата
Проверил		Ивлиева		<i>Ивлиева</i>	16.08.18
Разработал		Вишнякова		<i>Вишнякова</i>	16.08.18

ПН.ЗД.5.50X200.2500X1558.0Ц

Панель 3D

Стадия	Лист	Листов
Р		

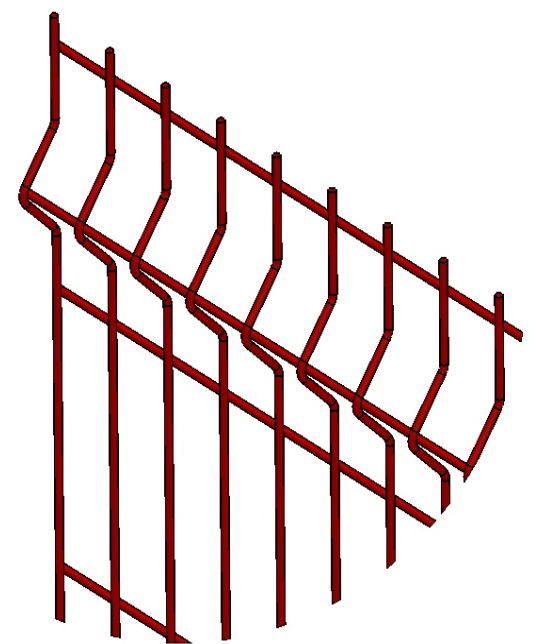


3D

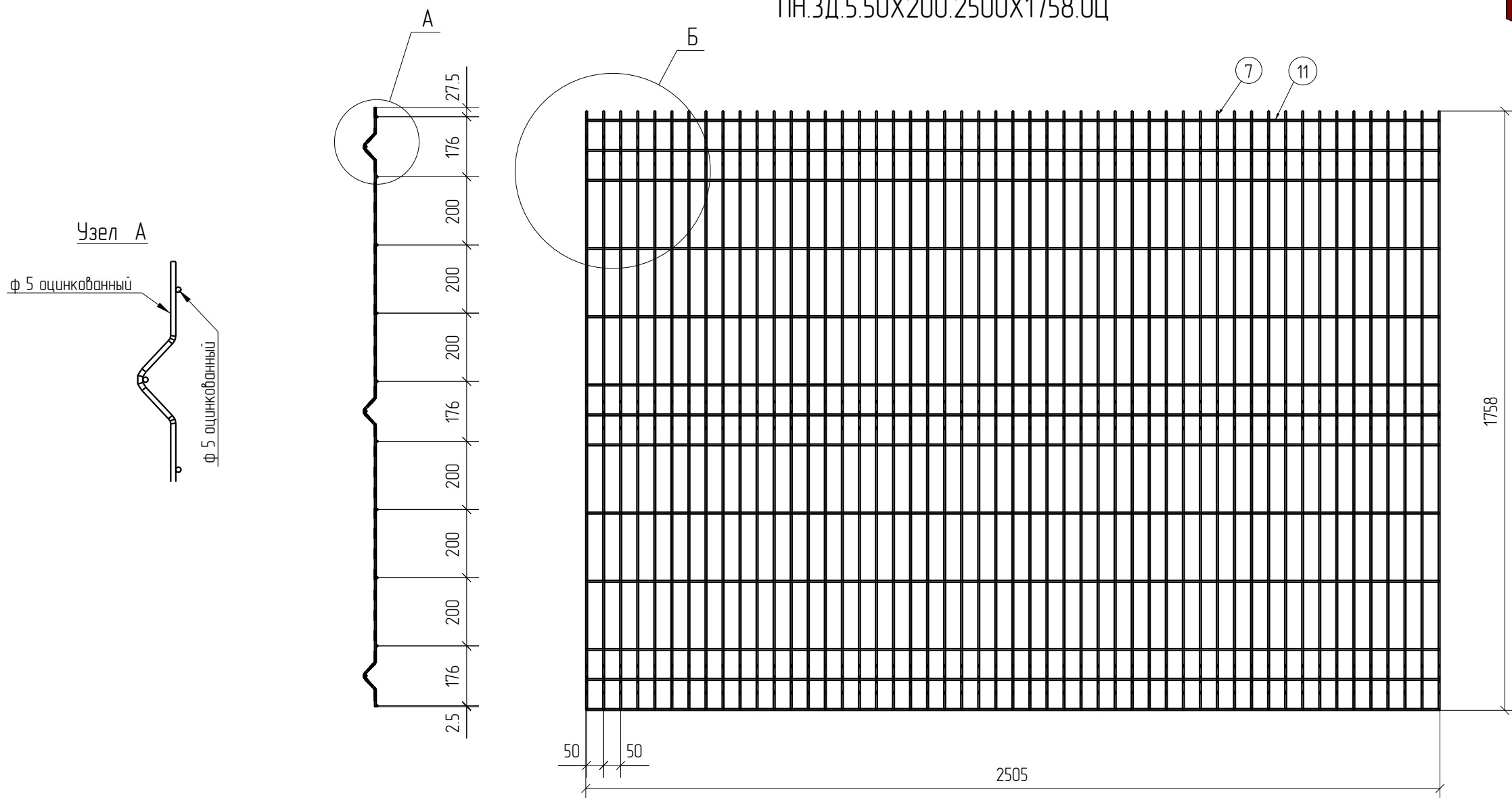
Zn

Спецификация деталей									
Марка элемента	Дет. N	Кол. шт.	Профиль	Длина, мм	Масса, кг			Марка стали	Примечание
					шт.	общ.	марки		
ПН.ЗД.5.50X200.2500X1758.0Ц	7	51	Ø5 оцинкованный	1830	0.28	14.28		С245	
	11	13	Ø5 оцинкованный	2505	0.39	5.07		С245	
							19.35		

Ведомость отправочных элементов			
Марка элемента	Кол-во, шт.	Масса, кг	
		Марки	Всех
ПН.ЗД.5.50X200.2500X1758.0Ц	1	19.35	19.35
Итого:			19.35



ПН.ЗД.5.50X200.2500X1758.0Ц



Узел Б

3D

Zn

Согласовано

Взам. инв. №

Подп. и дата

Инв. № подл.

Площадь окраски отправочных марок

Марка элемента	Кол-во, шт.	Площадь, м <sup>2</sup>	
		Марки	Всех
ПН.ЗД.5.50X200.2500X1758.0Ц	1	1.93	1.93
Итого:		1.93	

Описание: Панель 3D из прутка Ø5 мм, одинарный горизонтальный прутки, ячейка 50X200 мм по осям прутков, ширина 2500 мм, высота 1758 мм  
 Покрытие: без покрытия

Изм.	Кол.уч.	Лист	№ док.	Подп.	Дата
Проверил		Ивлиева		Шуф	16.08.18
Разработал		Вишнякова		Вишнякова	16.08.18

ПН.ЗД.5.50X200.2500X1758.0Ц

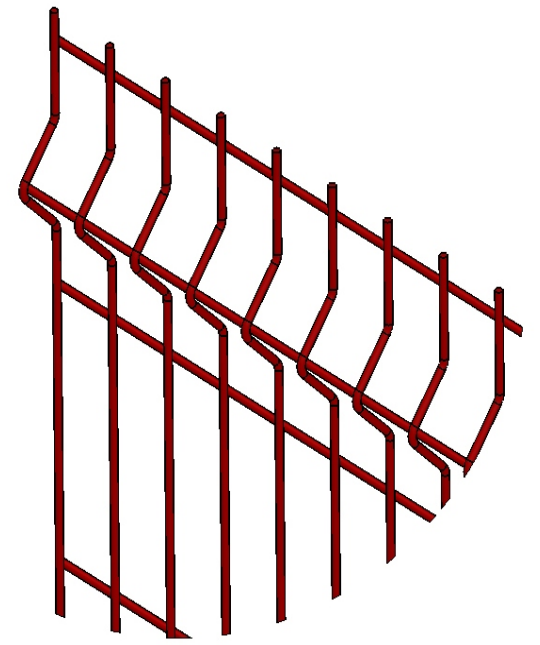
Стадия	Лист	Листов
Р		

Панель 3D

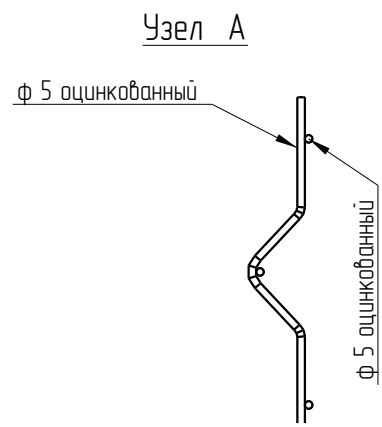
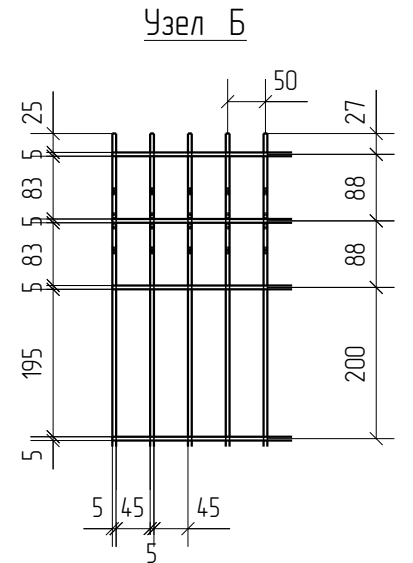
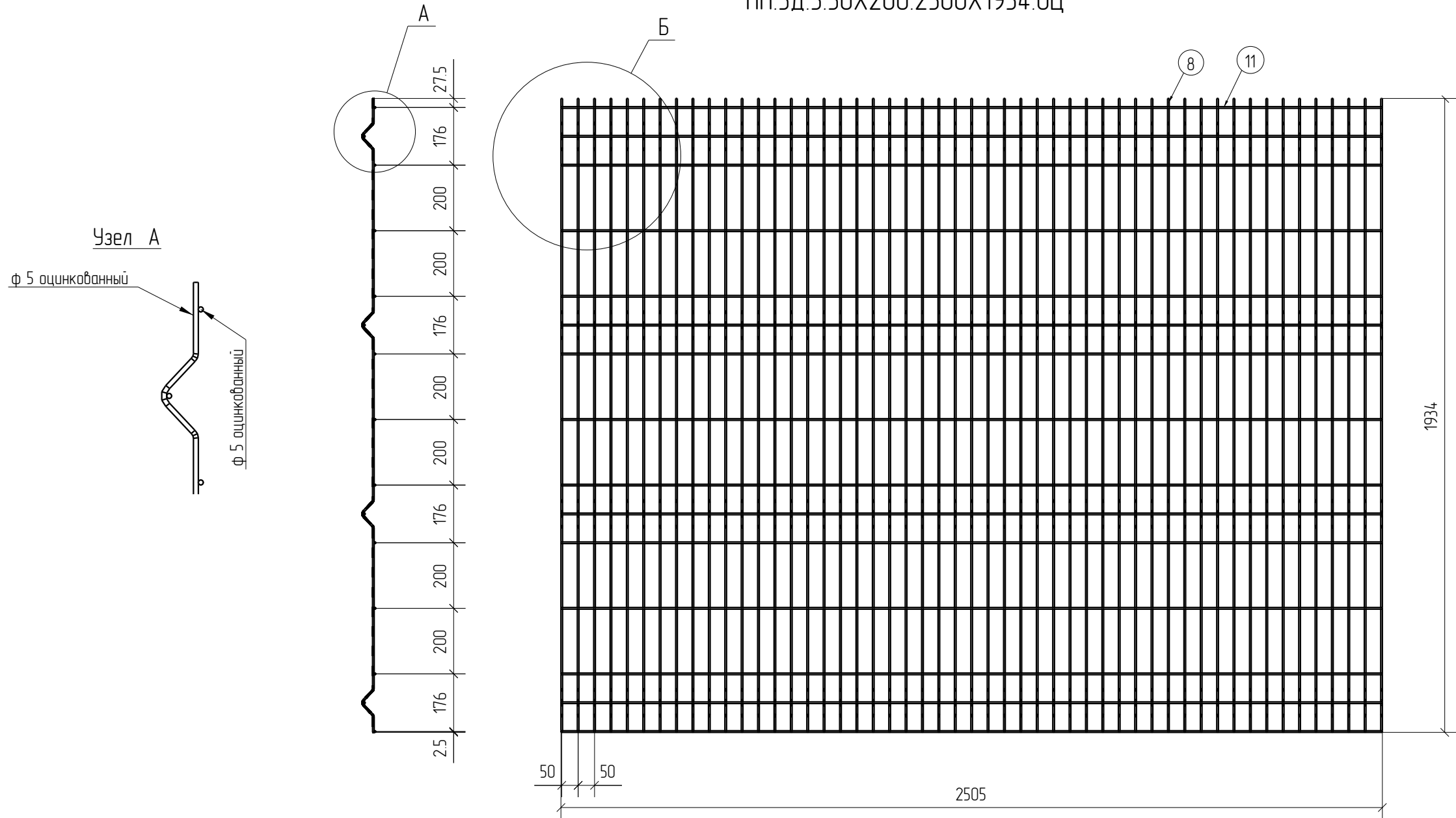


Спецификация деталей									
Марка элемента	Дет. N	Кол. шт.	Профиль	Длина, мм	Масса, кг			Марка стали	Примечание
					шт.	общ.	марки		
ПН.ЗД.5.50X200.2500X1934.0Ц	8	51	Ø5 оцинкованный	2030	0.31	15.81		С245	
	11	15	Ø5 оцинкованный	2505	0.39	5.85		С245	
							2166		

Ведомость отправочных элементов			
Марка элемента	Кол-во, шт.	Масса, кг	
		Марки	Всех
ПН.ЗД.5.50X200.2500X1934.0Ц	1	2166	2166
		Итого:	2166



ПН.ЗД.5.50X200.2500X1934.0Ц



3D  
Zn

Создано	
Взам. инв. №	
Подп. и дата	
Инв. № подл.	

Площадь окраски отправочных марок			
Марка элемента	Кол-во, шт.	Площадь, м <sup>2</sup>	
		Марки	Всех
ПН.ЗД.5.50X200.2500X1934.0Ц	1	2.16	2.16
		Итого:	2.16

Описание: Панель 3D из прутка Ø 5 мм, одинарный горизонтальный пруток, ячейка 50X200 мм по осям прутков, ширина 2500 мм, высота 1934 мм  
Покрывтие: без покрытия

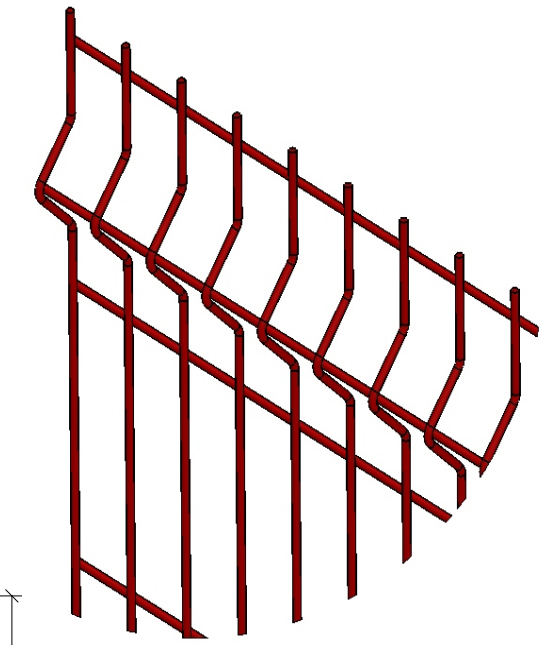
Изм.	Кол.уч.	Лист	№ док.	Подп.	Дата
Проверил		Ивлиева		Шуф	17.08.18
Разработал		Вишнякова		Вишнякова	17.08.18

ПН.ЗД.5.50X200.2500X1934.0Ц			Стадия	Лист	Листов
Панель 3D			Р		
			afence		

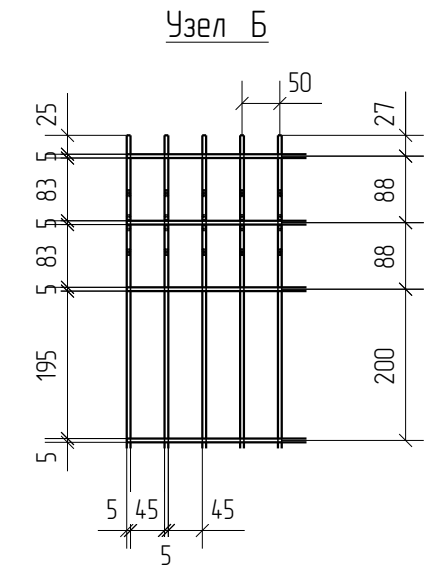
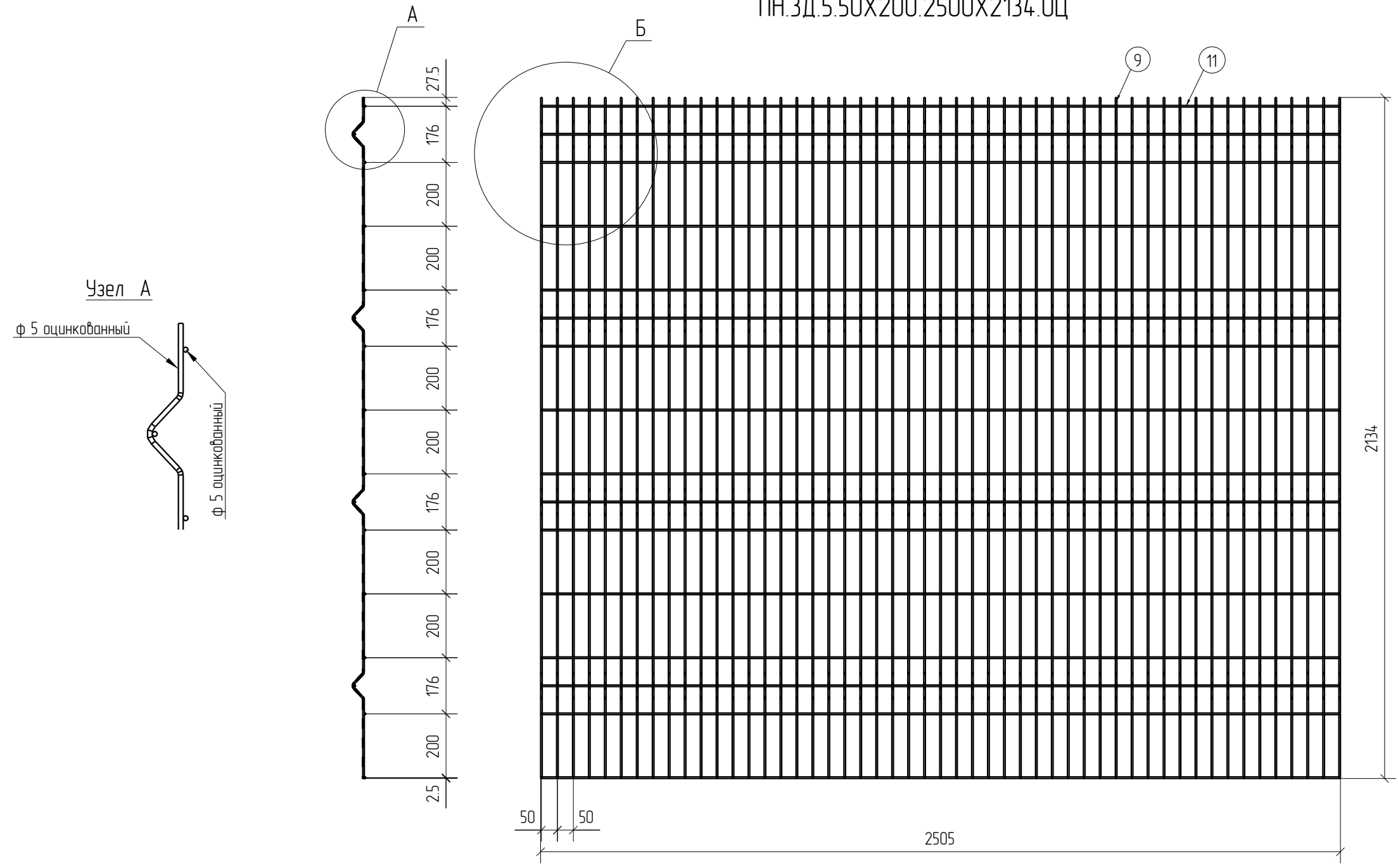


Спецификация деталей									
Марка элемента	Дет. N	Кол. шт.	Профиль	Длина, мм	Масса, кг			Марка стали	Примечание
					шт.	общ.	марки		
ПН.ЗД.5.50X200.2500X2134.0Ц	9	51	Ø5 оцинкованный	2230	0.34	17.34		С245	
	11	16	Ø5 оцинкованный	2505	0.39	6.24		С245	
							23.58		

Ведомость отправочных элементов			
Марка элемента	Кол-во, шт.	Масса, кг	
		Марки	Всех
ПН.ЗД.5.50X200.2500X2134.0Ц	1	23.58	23.58
Итого:			23.58



ПН.ЗД.5.50X200.2500X2134.0Ц



3D

Zn

Создано	
Взам. инв. №	
Подп. и дата	
Инв. № подл.	

Площадь окраски отправочных марок			
Марка элемента	Кол-во, шт.	Площадь, м <sup>2</sup>	
		Марки	Всех
ПН.ЗД.5.50X200.2500X2134.0Ц	1	2.36	2.36
Итого:		2.36	

Описание: Панель 3D из прутка Ø5 мм, одинарный горизонтальный пруток, ячейка 50X200 мм по осям прутков, ширина 2500 мм, высота 2134 мм  
 Покрытие: без покрытия

Изм.	Кол.уч.	Лист	№ док.	Подп.	Дата
Проверил		Ивлиева		Шуф	17.08.18
Разработал		Вишнякова		Вишнякова	17.08.18

ПН.ЗД.5.50X200.2500X2134.0Ц  
**Панель 3D**

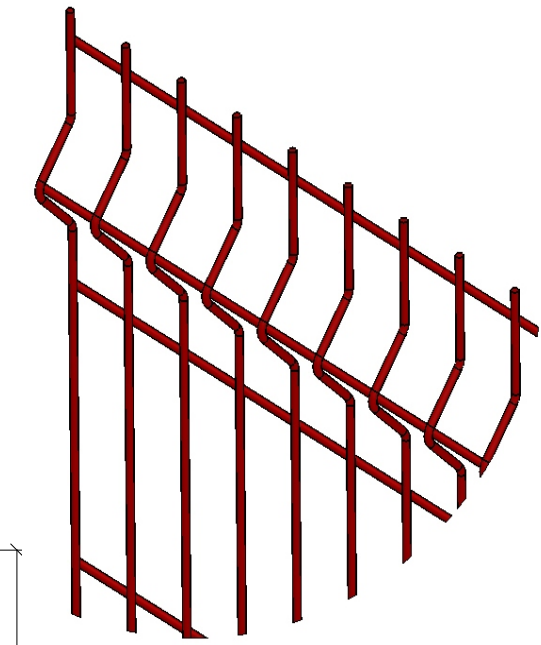
Стадия	Лист	Листов
Р		



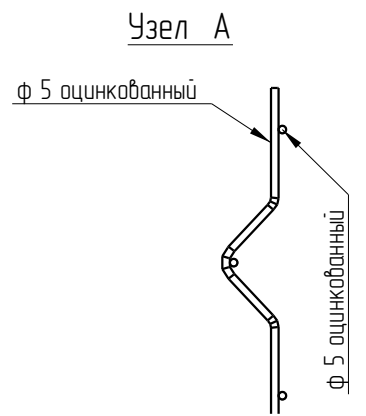
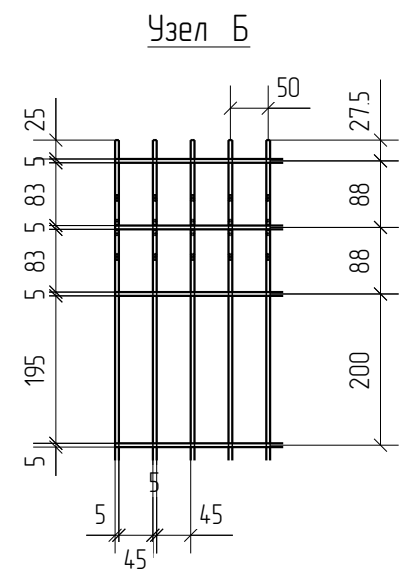
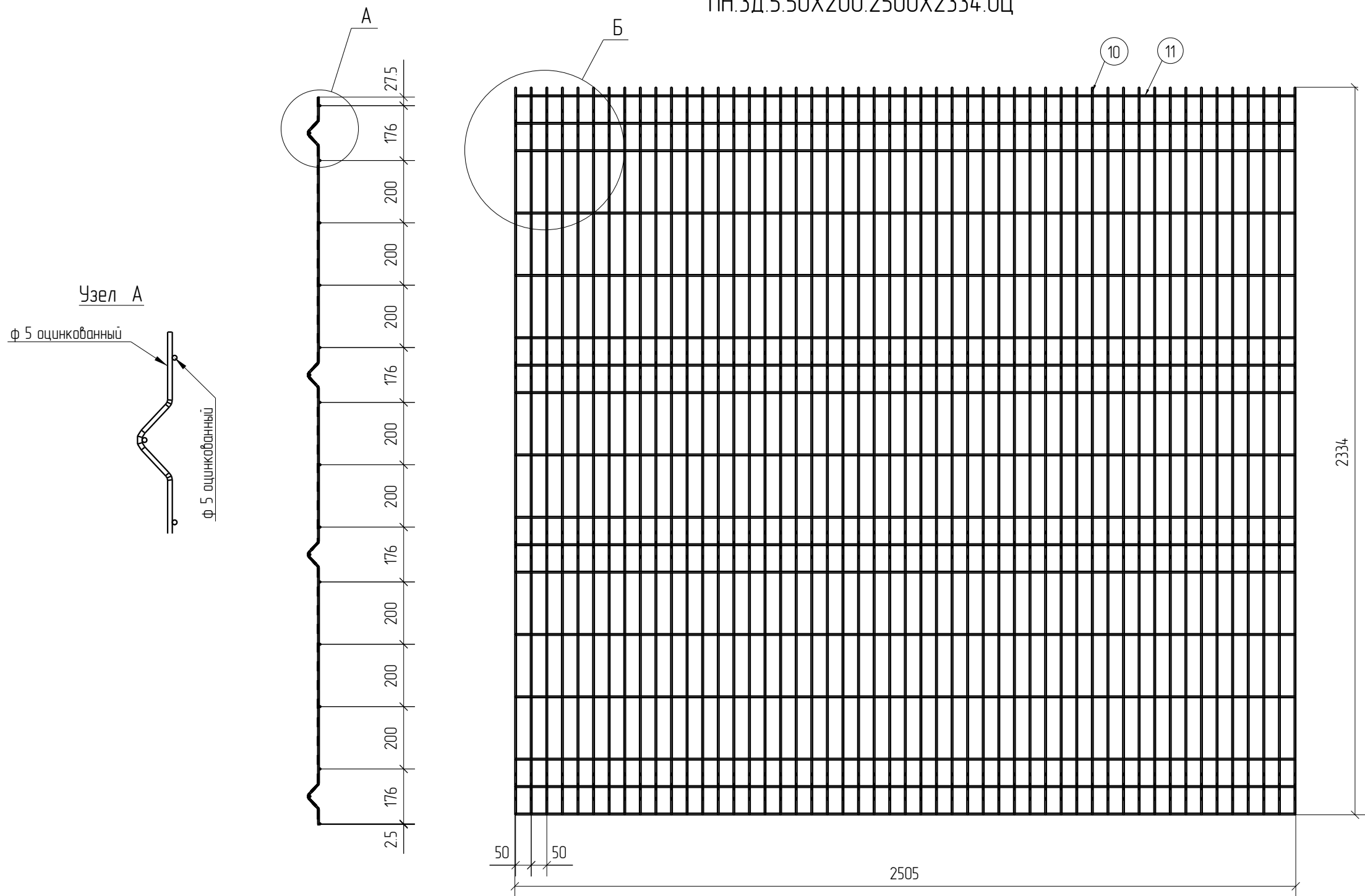


Спецификация деталей									
Марка элемента	Дет. N	Кол. шт.	Профиль	Длина, мм	Масса, кг			Марка стали	Примечание
					шт.	общ.	марки		
ПН.ЗД.5.50X200.2500X2334.0Ц	10	51	∅5 оцинкованный	2430	0.37	18.87		С245	
	11	17	∅5 оцинкованный	2505	0.39	6.63		С245	
							25.50		

Ведомость отправочных элементов			
Марка элемента	Кол-во, шт.	Масса, кг	
		Марки	Всех
ПН.ЗД.5.50X200.2500X2334.0Ц	1	25.50	25.50
		Итого:	25.50



ПН.ЗД.5.50X200.2500X2334.0Ц



Создано			
Взам. инв. №			
Подп. и дата			
Инв. № подл.			

Площадь окраски отправочных марок			
Марка элемента	Кол-во, шт.	Площадь, м <sup>2</sup>	
		Марки	Всех
ПН.ЗД.5.50X200.2500X2334.0Ц	1	2.55	2.55
		Итого:	2.55

Описание: Панель 3D из прутка ∅5 мм, одинарный горизонтальный прутков, ячейка 50X200 мм по осям прутков, ширина 2500 мм, высота 2334 мм  
 Покрытие: без покрытия

Изм.	Кол.уч.	Лист	№ док.	Подп.	Дата
Проверил		Ивлиева		Шуф	17.08.18
Разработал		Вишнякова		Вишнякова	17.08.18

ПН.ЗД.5.50X200.2500X2334.0Ц  
**Панель 3D**

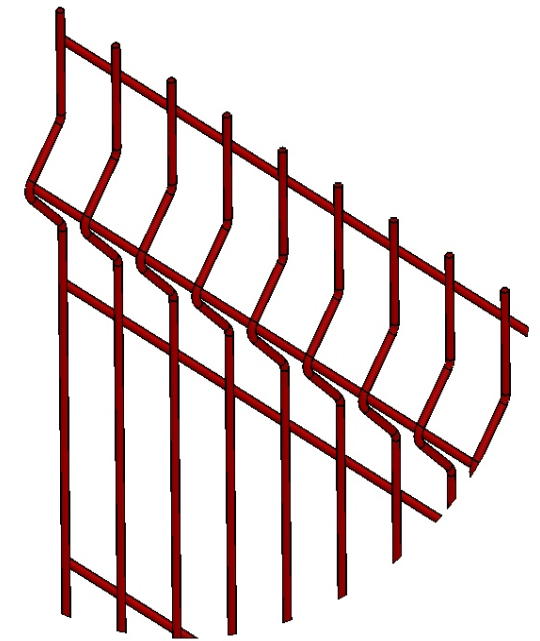
Стадия	Лист	Листов
Р		



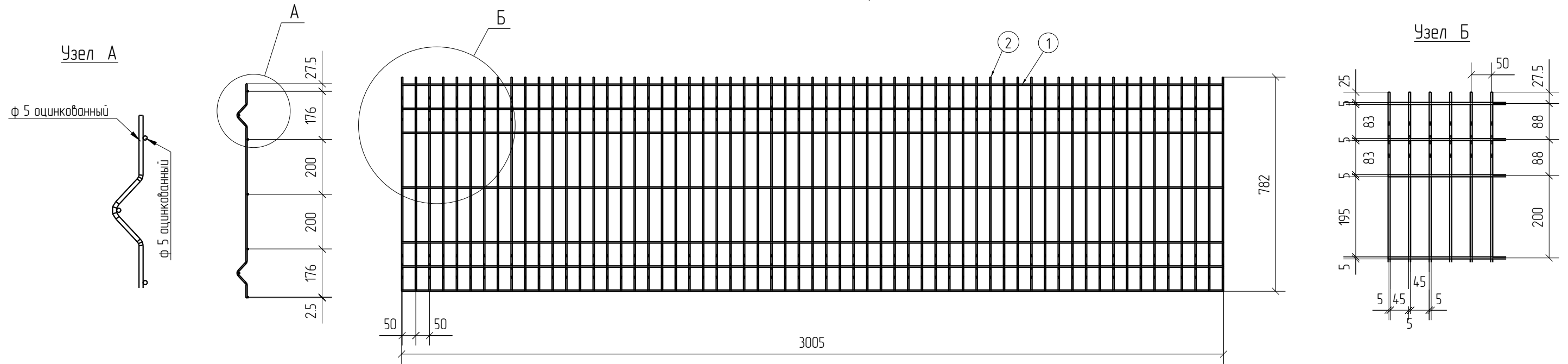
3D  
 Zn

Спецификация деталей									
Марка элемента	Дет. N	Кол. шт.	Профиль	Длина, мм	Масса, кг			Марка стали	Примечание
					шт.	общ.	марки		
ПН.ЗД.5.50x200.3000x782.0Ц	2	61	Ø5 оцинкованный	830	0.13	7.93		С245	
	1	7	Ø5 оцинкованный	3005	0.46	3.22		С245	
							11.15		

Ведомость отправочных элементов			
Марка элемента	Кол-во, шт.	Масса, кг	
		Марки	Всех
ПН.ЗД.5.50x200.3000x782.0Ц	1	11.15	11.15
		Итого:	11.15



ПН.ЗД.5.50x200.3000x782.0Ц



Создано	
Взам. инв. №	
Подп. и дата	
Инв. № подл.	

Площадь окраски отправочных марок			
Марка элемента	Кол-во, шт.	Площадь, м <sup>2</sup>	
		Марки	Всех
ПН.ЗД.5.50x200.3000x782.0Ц	1	1.10	1.10
		Итого:	1.10

Описание: Панель 3D из прутка Ø5 мм, одинарный горизонтальный прутков, ячейка 50x200 мм по осям прутков, ширина 3000 мм, высота 782 мм  
 Покрытие: без покрытия

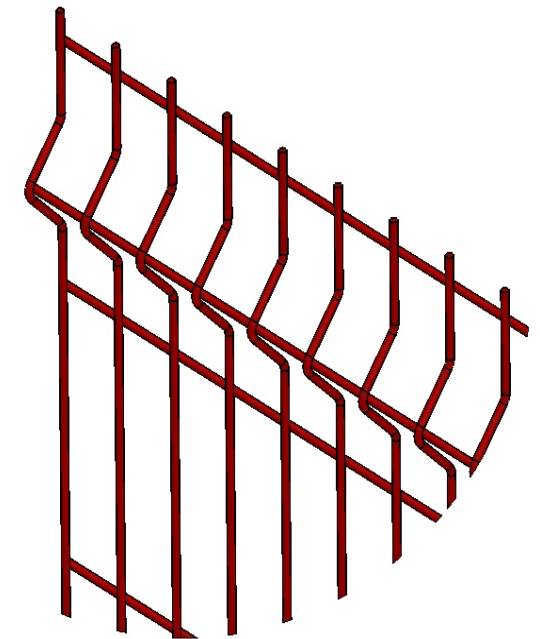
Изм.	Кол.уч.	Лист	№ док.	Подп.	Дата
Проверил		Ивлиева		<i>Ивлиева</i>	14.08.18
Разработал		Вишнякова		<i>Вишнякова</i>	14.08.18

ПН.ЗД.5.50x200.3000x782.0Ц			Стадия	Лист	Листов
Панель 3D			Р		
			<b>afence</b>		

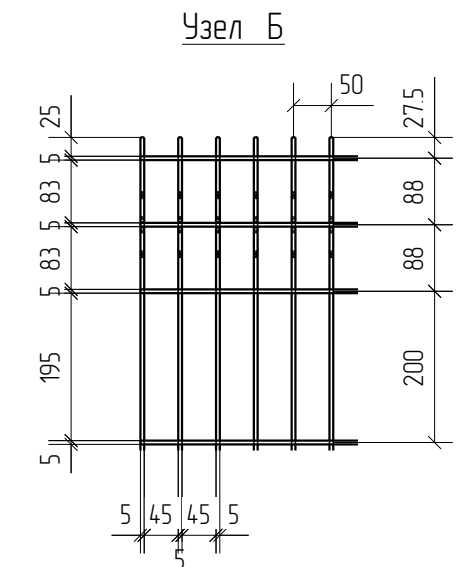
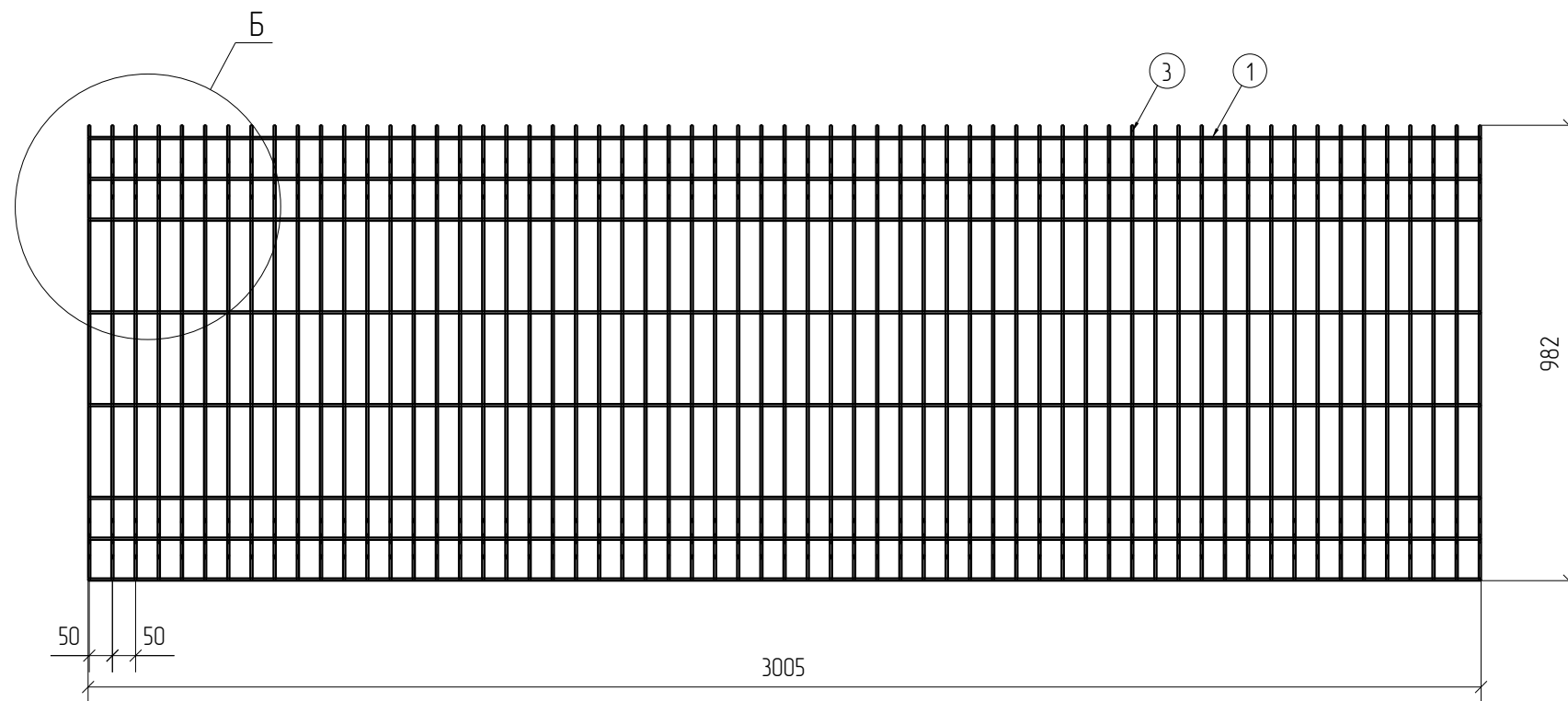
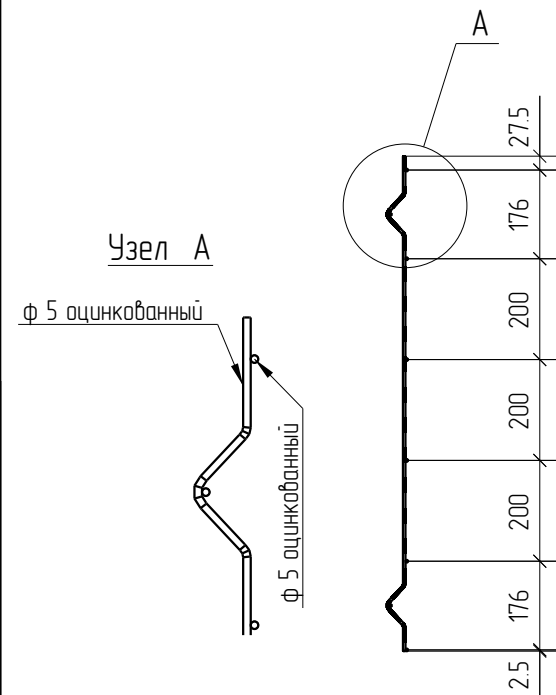
3D  
Zn

Спецификация деталей									
Марка элемента	Дет. N	Кол. шт.	Профиль	Длина, мм	Масса, кг			Марка стали	Примечание
					шт.	общ.	марки		
ПН.ЗД.5.50x200.3000x982.0Ц	3	61	Ø5 оцинкованный	1030	0.16	9.76		С245	
	1	8	Ø5 оцинкованный	3005	0.46	3.68		С245	
							13.44		

Ведомость отправочных элементов			
Марка элемента	Кол-во, шт.	Масса, кг	
		Марки	Всех
ПН.ЗД.5.50x200.3000x982.0Ц	1	13.44	13.44
		Итого:	13.44



ПН.ЗД.5.50x200.3000x982.0Ц



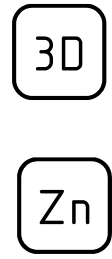
Создано	
Взам. инв. №	
Подп. и дата	
Инв. № подл.	

Площадь окраски отправочных марок			
Марка элемента	Кол-во, шт.	Площадь, м <sup>2</sup>	
		Марки	Всех
ПН.ЗД.5.50x200.3000x982.0Ц	1	1.33	1.33
		Итого:	1.33

Описание: Панель 3Д из прутка Ø5 мм, одинарный горизонтальный пруток, ячейка 50x200 мм по осям прутков, ширина 3000 мм, высота 982 мм  
 Покрытие: без покрытия

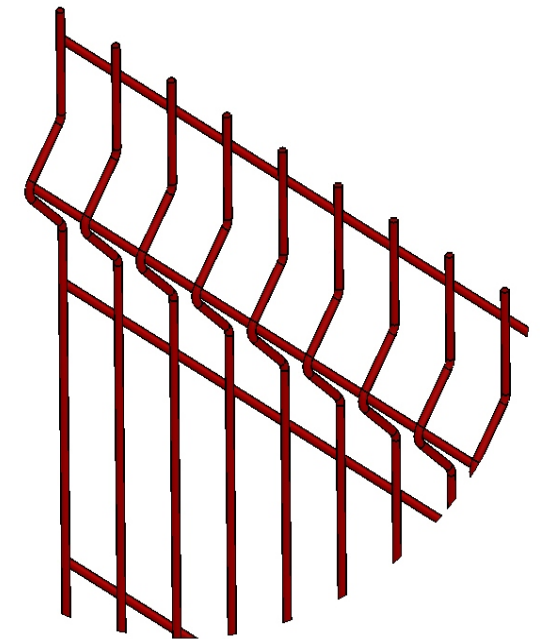
Изм.	Кол.уч.	Лист	№ док.	Подп.	Дата
Проверил		Ивлиева		<i>Ивлиева</i>	14.08.18
Разработал		Вишнякова		<i>Вишнякова</i>	14.08.18

ПН.ЗД.5.50x200.3000x982.0Ц			Стадия	Лист	Листов
Панель 3Д			Р		
			<b>afence</b>		

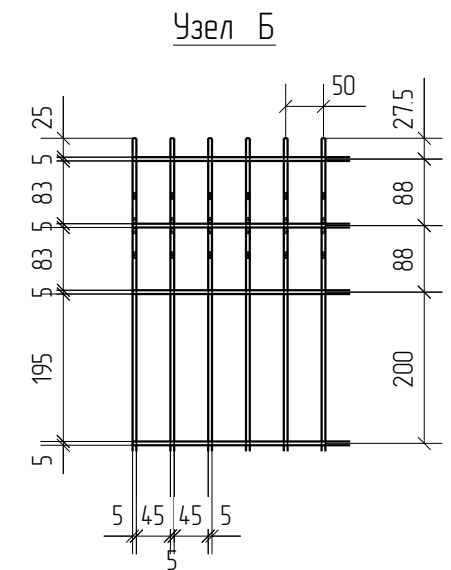
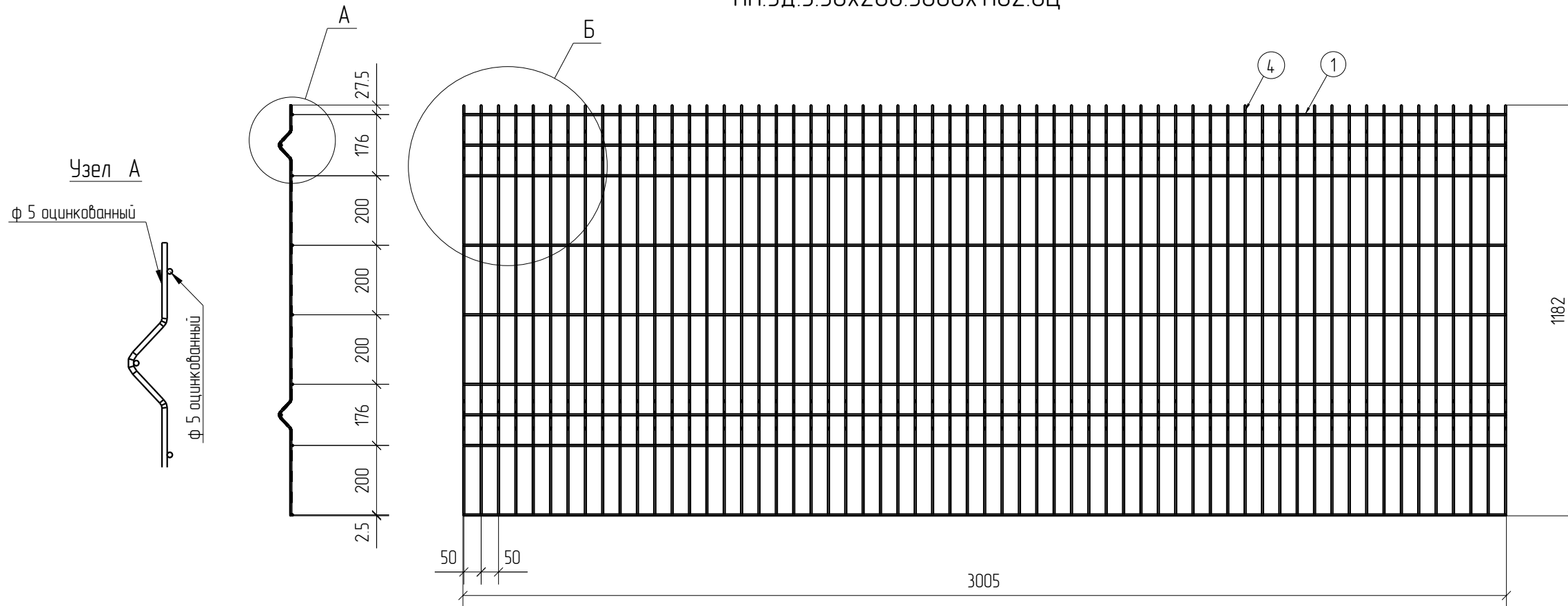


Спецификация деталей									
Марка элемента	Дет. N	Кол. шт.	Профиль	Длина, мм	Масса, кг			Марка стали	Примечание
					шт.	общ.	марки		
ПН.ЗД.5.50x200.3000x1182.0Ц	4	61	Ø5 оцинкованный	1230	0.19	11.59		С245	
	1	9	Ø5 оцинкованный	3005	0.46	4.14		С245	
							15.73		

Ведомость отправочных элементов			
Марка элемента	Кол-во, шт.	Масса, кг	
		Марки	Всех
ПН.ЗД.5.50x200.3000x1182.0Ц	1	15.73	15.73
Итого:			15.73



ПН.ЗД.5.50x200.3000x1182.0Ц



Согласовано			
Взам. инв. №			
Подп. и дата			
Инв. № подл.			

Площадь окраски отправочных марок

Марка элемента	Кол-во, шт.	Площадь, м <sup>2</sup>	
		Марки	Всех
ПН.ЗД.5.50x200.3000x1182.0Ц	1	157	157
Итого:		157	157

Описание: Панель 3D из прутка Ø5 мм, одинарный горизонтальный прутков, ячейка 50X200 мм по осям прутков, ширина 3000 мм, высота 1182 мм  
 Покрытие: без покрытия

Изм.	Кол.уч.	Лист	№ док.	Подп.	Дата
Проверил		Ивлиева		Шуф	14.08.18
Разработал		Вишнякова		Вишнякова	14.08.18

ПН.ЗД.5.50x200.3000x1182.0Ц

Панель 3D

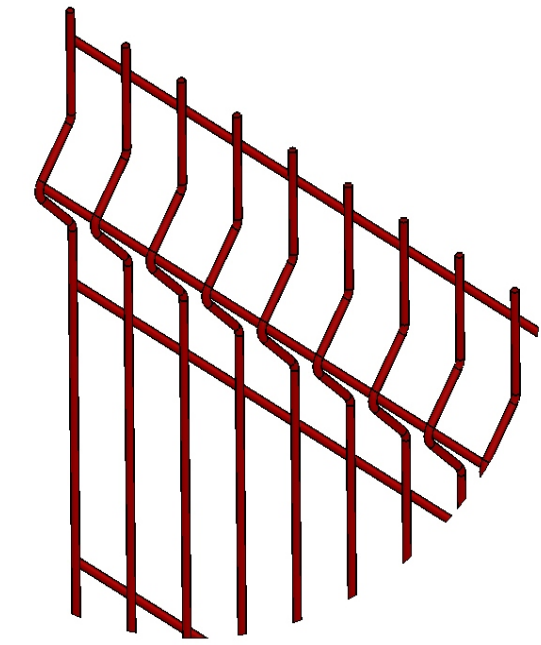
Стадия	Лист	Листов
Р		



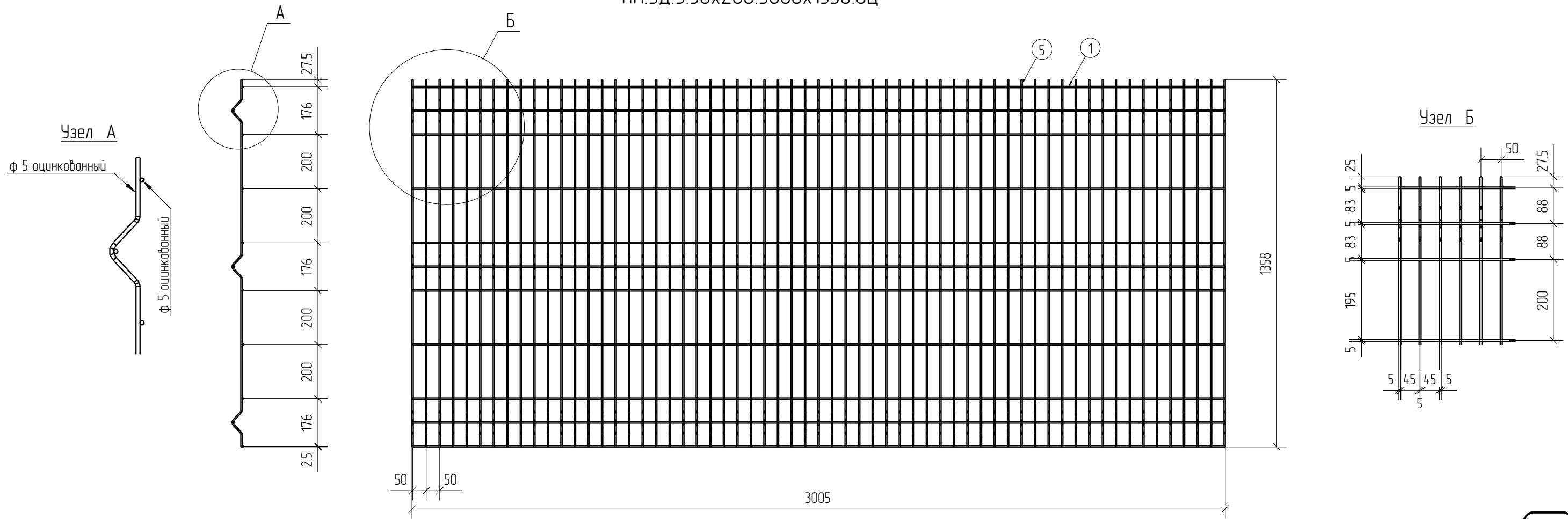
3D  
Zn

Спецификация деталей									
Марка элемента	Дет. N	Кол. шт.	Профиль	Длина, мм	Масса, кг			Марка стали	Примечание
					шт.	общ.	марки		
ПН.ЗД.5.50x200.3000x1358.0Ц	5	61	Ø5 оцинкованный	1430	0.22	13.42		С245	
	1	11	Ø5 оцинкованный	3005	0.46	5.06		С245	
							18.48		

Ведомость отправочных элементов			
Марка элемента	Кол-во, шт.	Масса, кг	
		Марки	Всех
ПН.ЗД.5.50x200.3000x1358.0Ц	1	18.48	18.48
		Итого:	18.48



ПН.ЗД.5.50x200.3000x1358.0Ц



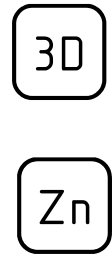
Согласовано			
Взам. инв. №			
Подп. и дата			
Инв. № подл.			

Площадь окраски отправочных марок			
Марка элемента	Кол-во, шт.	Площадь, м <sup>2</sup>	
		Марки	Всех
ПН.ЗД.5.50x200.3000x1358.0Ц	1	184	184
		Итого:	184

Описание: Панель 3D из прутка Ø5 мм, одинарный горизонтальный пруток, ячейка 50X200 мм по осям прутков, ширина 3000 мм, высота 1358 мм  
 Покрытие: без покрытия

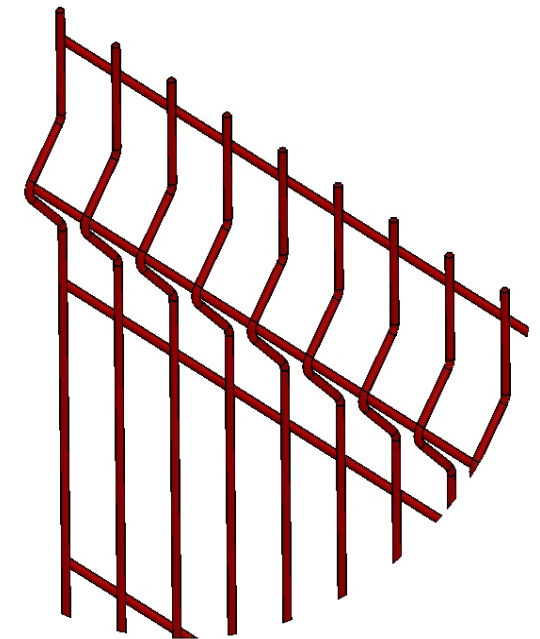
Изм.	Кол.уч.	Лист	№ док.	Подп.	Дата
Проверил		Ивлиева		Шуф	14.08.18
Разработал		Вишнякова		Вишнякова	14.08.18

ПН.ЗД.5.50x200.3000x1358.0Ц			Стадия	Лист	Листов
Панель 3D			Р		

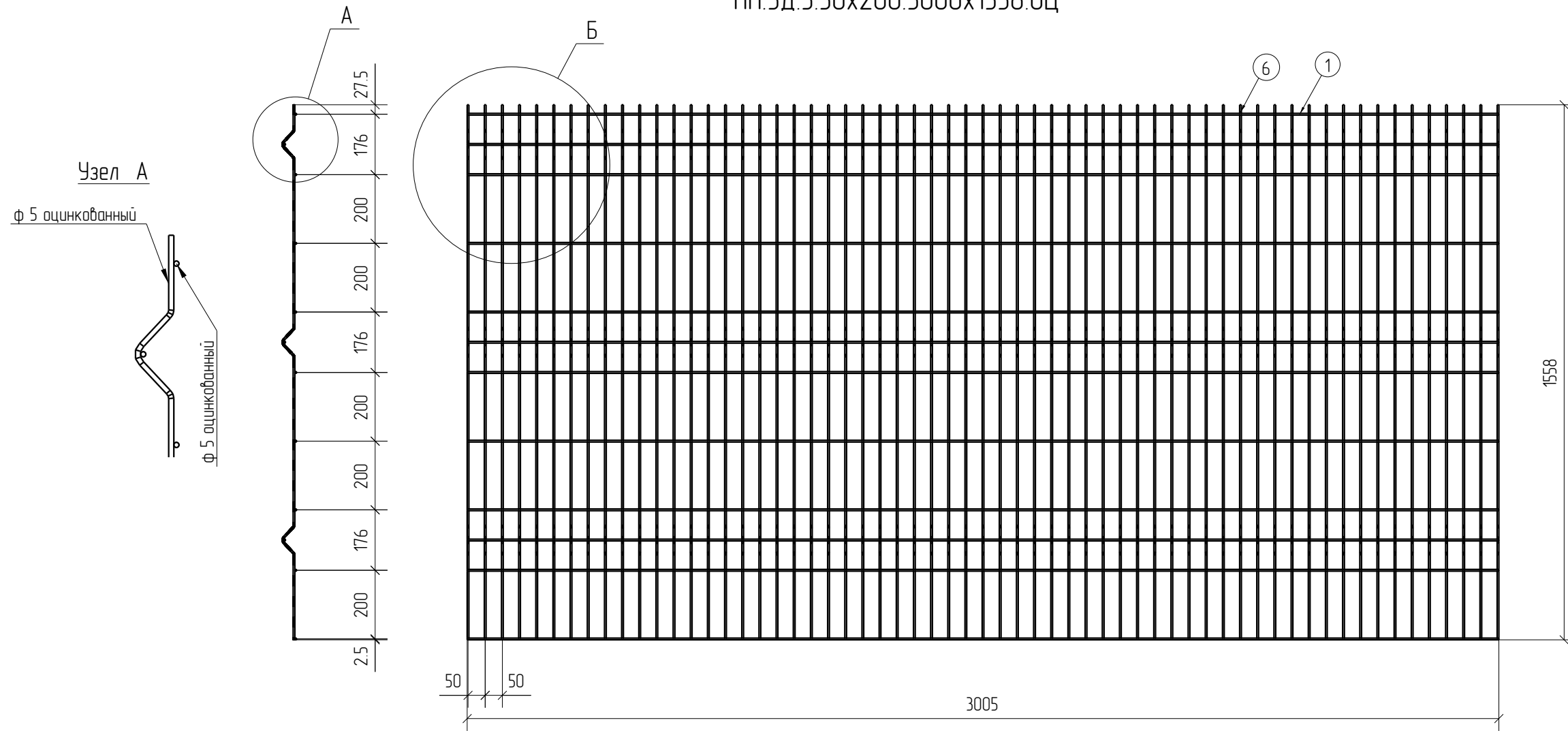


Спецификация деталей									
Марка элемента	Дет. N	Кол. шт.	Профиль	Длина, мм	Масса, кг			Марка стали	Примечание
					шт.	общ.	марки		
ПН.ЗД.5.50x200.3000x1558.0Ц	6	61	Ø5 оцинкованный	1630	0.25	15.25		С245	
	1	12	Ø5 оцинкованный	3005	0.46	5.52		С245	
							20.77		

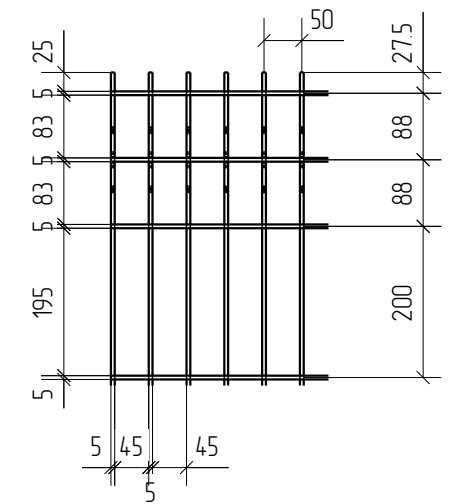
Ведомость отправочных элементов			
Марка элемента	Кол-во, шт.	Масса, кг	
		Марки	Всех
ПН.ЗД.5.50x200.3000x1558.0Ц	1	20.77	20.77
		Итого:	20.77



ПН.ЗД.5.50x200.3000x1558.0Ц



Узел Б



3D

Zn

Согласовано			
Взам. инв. №			
Подп. и дата			
Инв. № подл.			

Площадь окраски отправочных марок

Марка элемента	Кол-во, шт.	Площадь, м <sup>2</sup>	
		Марки	Всех
ПН.ЗД.5.50x200.3000x1558.0Ц	1	2.08	2.08
		Итого:	2.08

Описание: Панель 3D из прутка Ø 5 мм, одинарный горизонтальный пруток, ячейка 50X200 мм по осям прутков, ширина 3000 мм, высота 1558 мм  
 Покрытие: без покрытия

Изм.	Кол.уч.	Лист	№ док.	Подп.	Дата
Проверил		Ивлиева		<i>Ивлиева</i>	14.08.18
Разработал		Вишнякова		<i>Вишнякова</i>	14.08.18

ПН.ЗД.5.50x200.3000x1558.0Ц

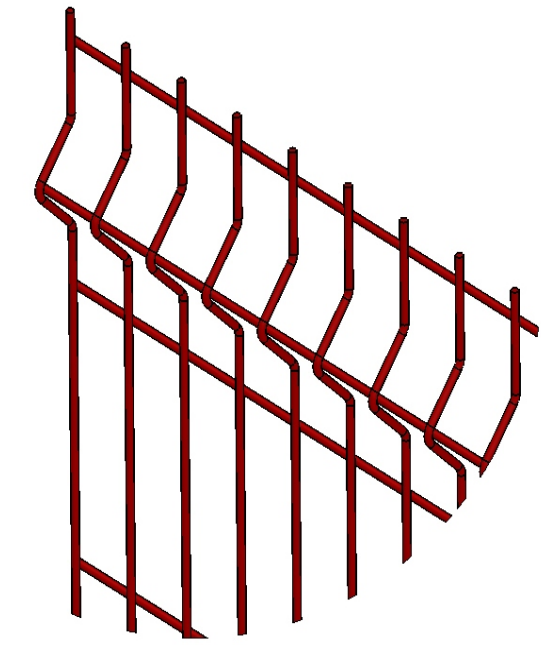
Панель 3D

Стадия	Лист	Листов
Р		

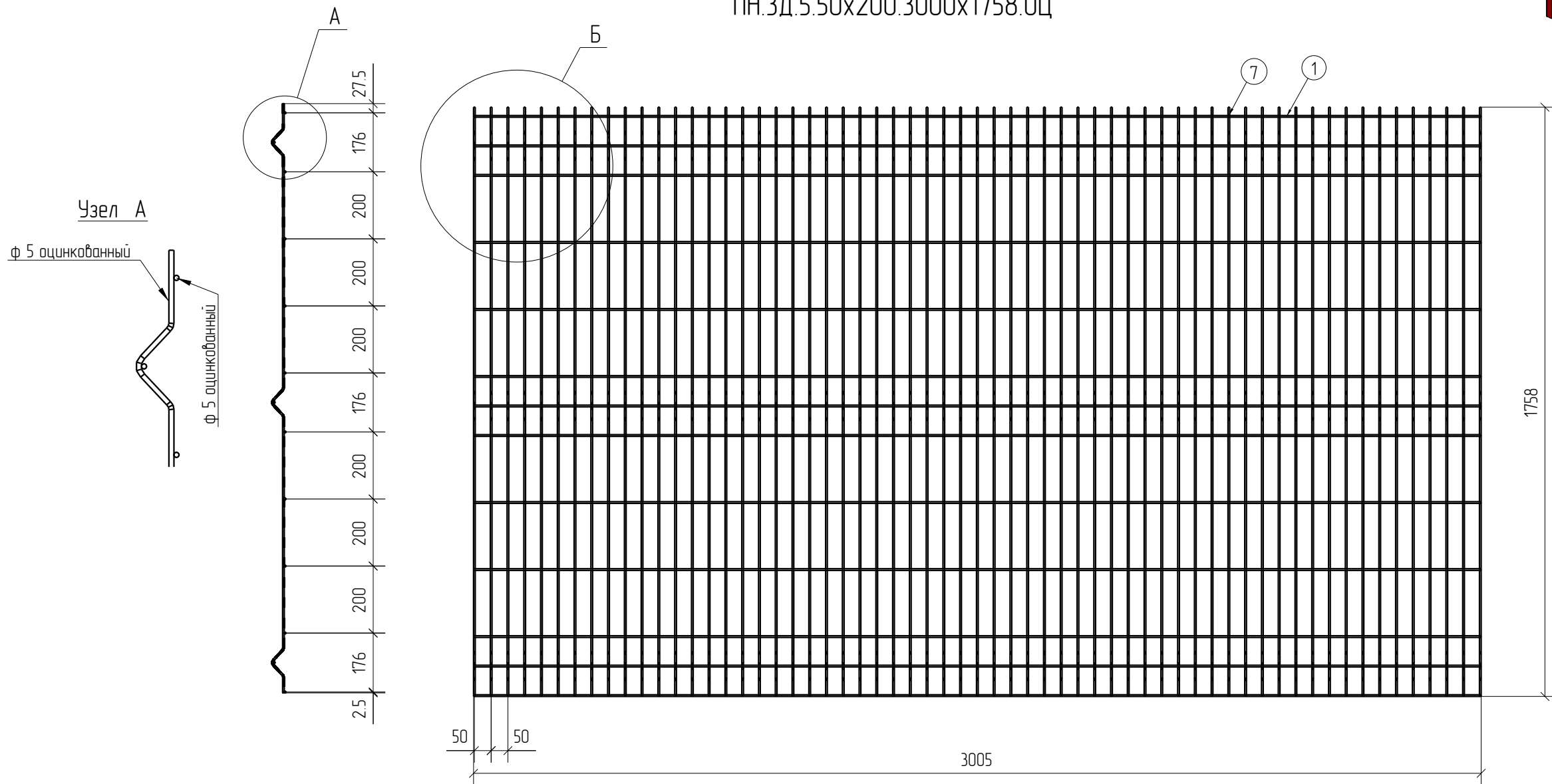


Спецификация деталей									
Марка элемента	Дет. N	Кол. шт.	Профиль	Длина, мм	Масса, кг			Марка стали	Примечание
					шт.	общ.	марки		
ПН.ЗД.5.50x200.3000x1758.0Ц	7	61	Ø5 оцинкованный	1830	0.28	17.08		С245	
	1	13	Ø5 оцинкованный	3005	0.46	5.98		С245	
							23.06		

Ведомость отправочных элементов			
Марка элемента	Кол-во, шт.	Масса, кг	
		Марки	Всех
ПН.ЗД.5.50x200.3000x1758.0Ц	1	23.06	23.06
Итого:			23.06



ПН.ЗД.5.50x200.3000x1758.0Ц



Узел Б

3D

Zn

Согласовано			
Взам. инв. №			
Подп. и дата			
Инв. № подл.			

Площадь окраски отправочных марок			
Марка элемента	Кол-во, шт.	Площадь, м <sup>2</sup>	
		Марки	Всех
ПН.ЗД.5.50x200.3000x1758.0Ц	1	2.31	2.31
Итого:		2.31	2.31

Описание: Панель 3D из прутка Ø5 мм, одинарный горизонтальный пруток, ячейка 50X200 мм по осям прутков, ширина 3000 мм, высота 1758 мм  
 Покрытие: без покрытия

Изм.	Кол.уч.	Лист	№ док.	Подп.	Дата
Проверил		Ивлиева		Шуф	14.08.18
Разработал		Вишнякова		Вишнякова	14.08.18

ПН.ЗД.5.50x200.3000x1758.0Ц			Стадия	Лист	Листов
Панель 3D			Р		
			<b>afence</b>		

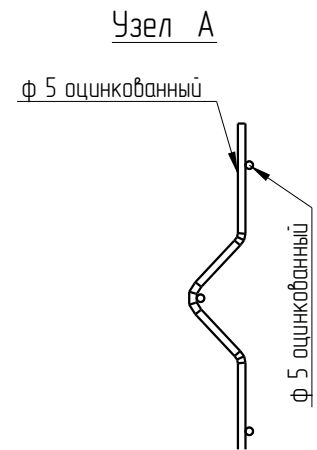
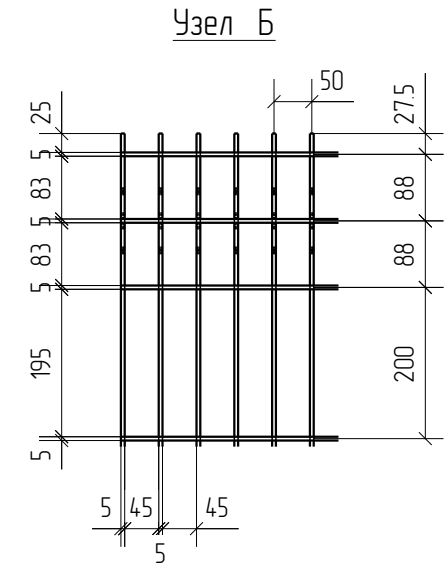
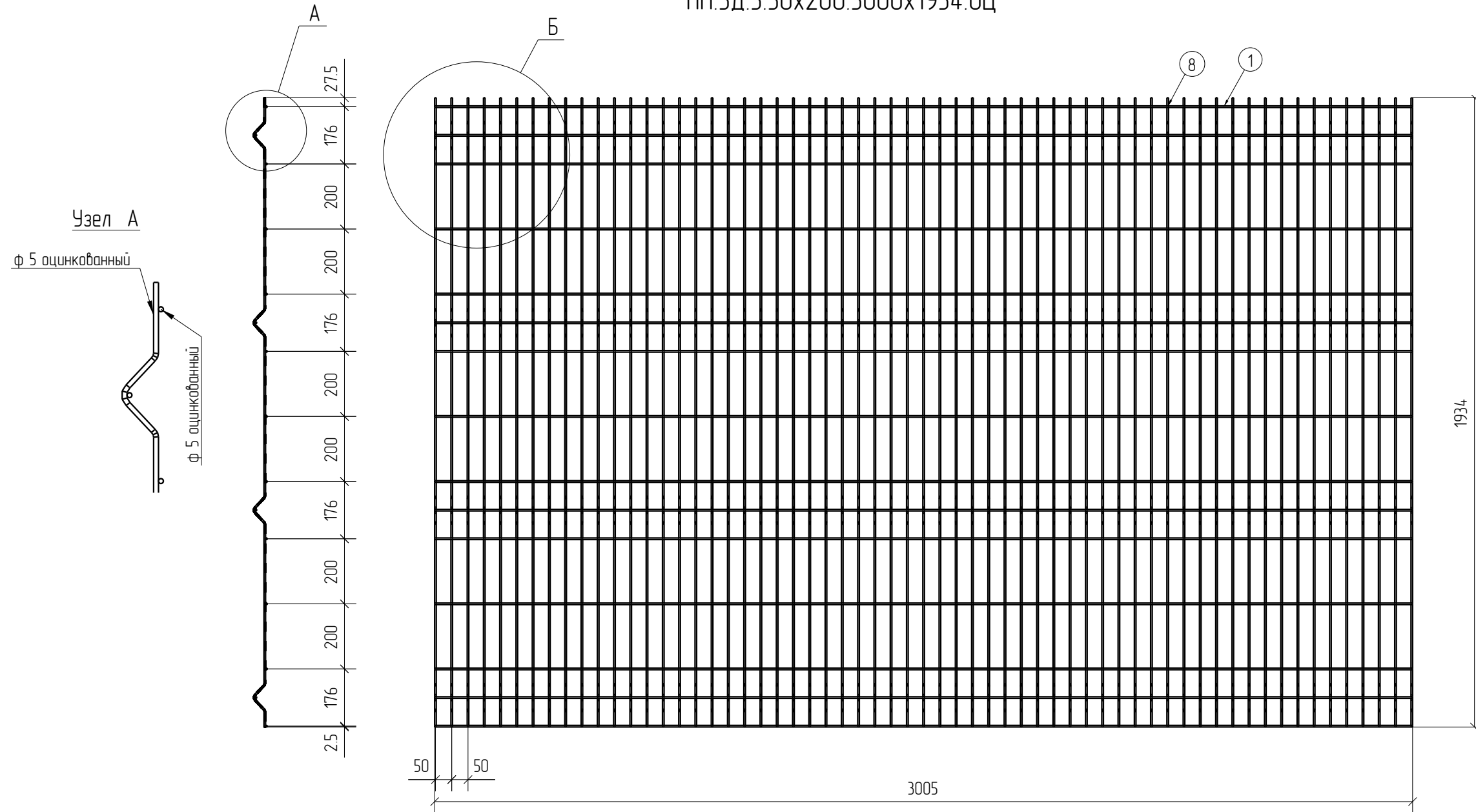


Спецификация деталей									
Марка элемента	Дет. N	Кол. шт.	Профиль	Длина, мм	Масса, кг			Марка стали	Примечание
					шт.	общ.	марки		
ПН.ЗД.5.50x200.3000x1934.0Ц	8	61	Ø5 оцинкованный	2030	0.31	18.91		С245	
	1	15	Ø5 оцинкованный	3005	0.46	6.90		С245	
							25.81		

Ведомость отправочных элементов			
Марка элемента	Кол-во, шт.	Масса, кг	
		Марки	Всех
ПН.ЗД.5.50x200.3000x1934.0Ц	1	25.81	25.81
		Итого:	25.81



ПН.ЗД.5.50x200.3000x1934.0Ц



3D  
Zn

Согласовано			
Взам. инв. №			
Подп. и дата			
Инв. № подл.			

Площадь окраски отправочных марок			
Марка элемента	Кол-во, шт.	Площадь, м <sup>2</sup>	
		Марки	Всех
ПН.ЗД.5.50x200.3000x1934.0Ц	1	2.59	2.59
		Итого:	2.59

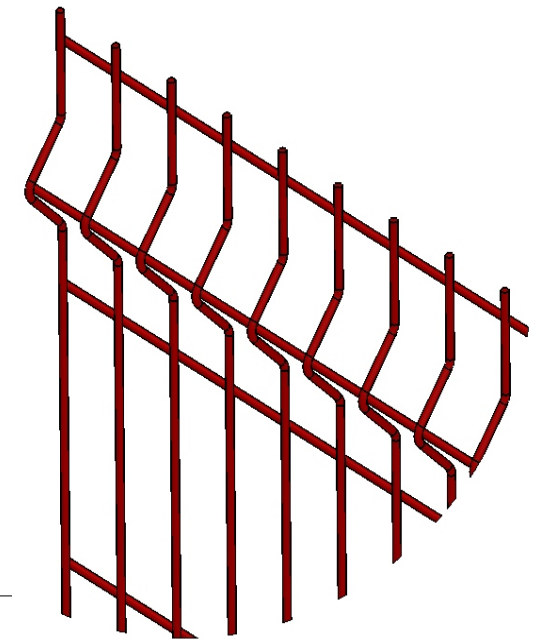
Описание: Панель 3D из прутка Ø 5 мм, одинарный горизонтальный пруток, ячейка 50X200 мм по осям прутков, ширина 3000 мм, высота 1934 мм  
 Покрытие: без покрытия

Изм.	Кол.уч.	Лист	№ док.	Подп.	Дата
Проверил		Ивлиева		Шуф	14.08.18
Разработал		Вишнякова		Вишнякова	14.08.18

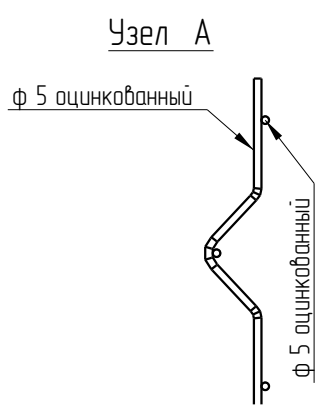
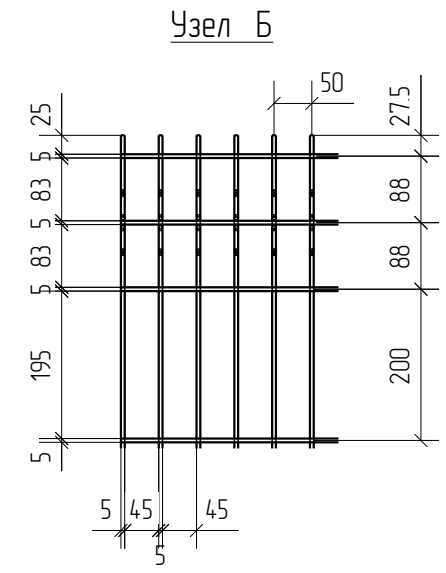
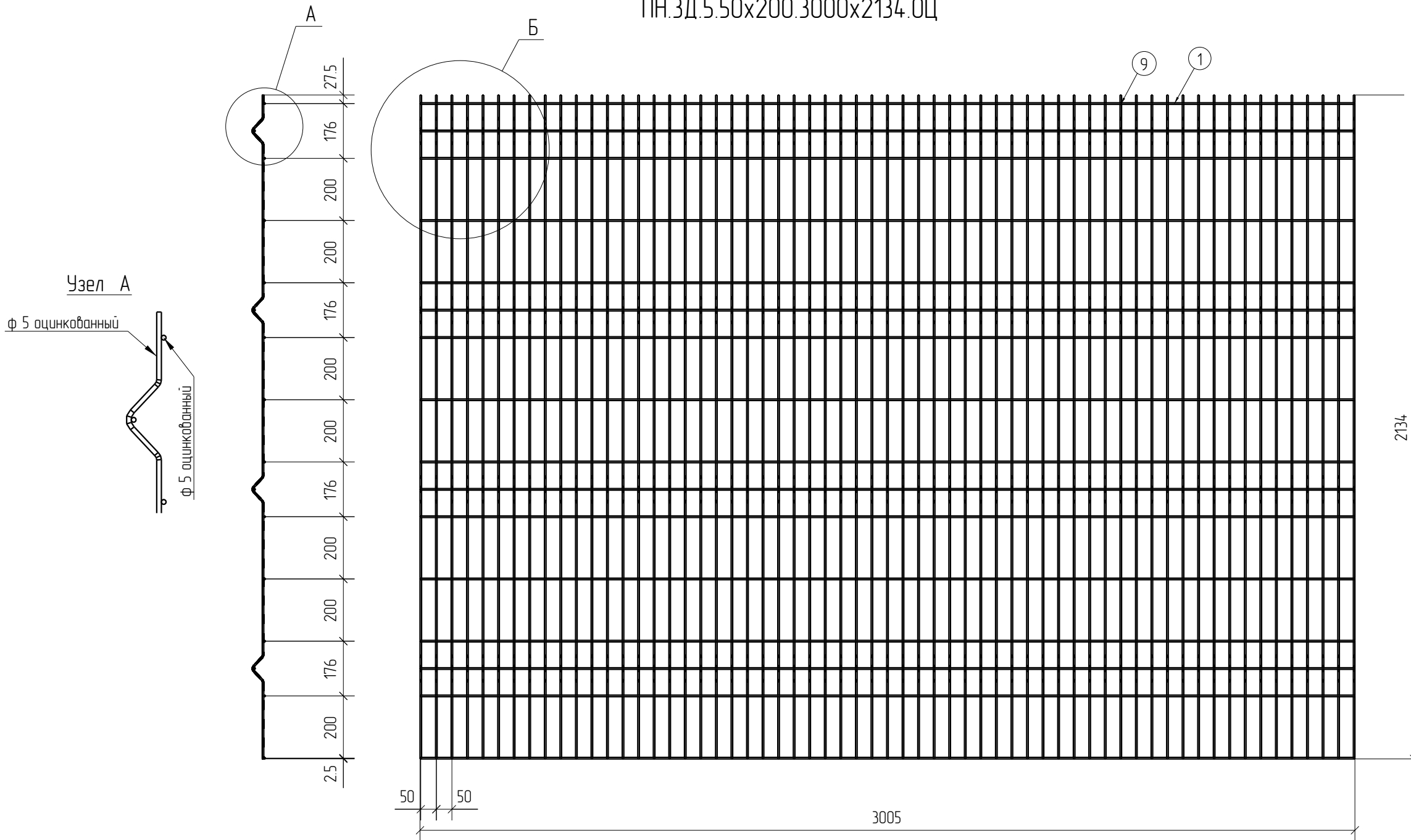
ПН.ЗД.5.50x200.3000x1934.0Ц			Стадия	Лист	Листов
Панель 3D			Р		
			afence		

Спецификация деталей									
Марка элемента	Дет. N	Кол. шт.	Профиль	Длина, мм	Масса, кг			Марка стали	Примечание
					шт.	общ.	марки		
ПН.ЗД.5.50x200.3000x2134.0Ц	9	61	Ø5 оцинкованный	2230	0.34	20.74		С245	
	1	16	Ø5 оцинкованный	3005	0.46	7.36		С245	
							28.10		

Ведомость отправочных элементов			
Марка элемента	Кол-во, шт.	Масса, кг	
		Марки	Всех
ПН.ЗД.5.50x200.3000x2134.0Ц	1	28.10	28.10
Итого:			28.10



ПН.ЗД.5.50x200.3000x2134.0Ц



3D

Zn

Площадь окраски отправочных марок			
Марка элемента	Кол-во, шт.	Площадь, м <sup>2</sup>	
		Марки	Всех
ПН.ЗД.5.50x200.3000x2134.0Ц	1	2.82	2.82
Итого:		2.82	2.82

Описание: Панель 3D из прутка Ø5 мм, одинарный горизонтальный пруток, ячейка 50X200 мм по осям прутков, ширина 3000 мм, высота 2134 мм  
 Покрытие: без покрытия

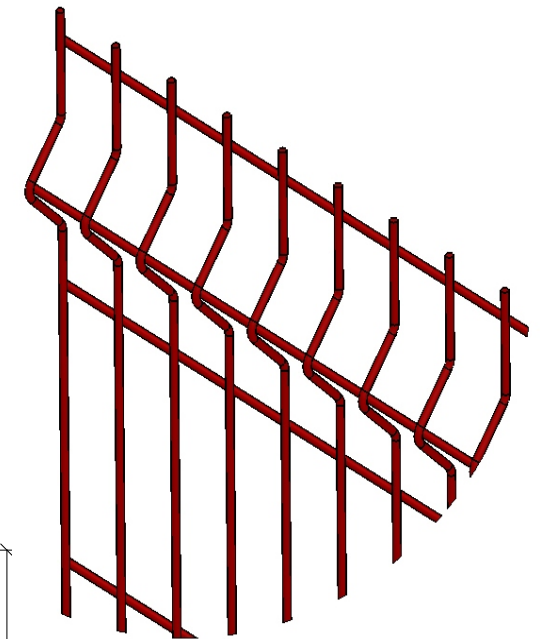
Изм.	Кол.уч.	Лист	№ док.	Подп.	Дата
Проверил		Ивлиева		Шуф	14.08.18
Разработал		Вишнякова		Вишнякова	14.08.18

ПН.ЗД.5.50x200.3000x2134.0Ц			Стадия	Лист	Листов
Панель 3D			Р		

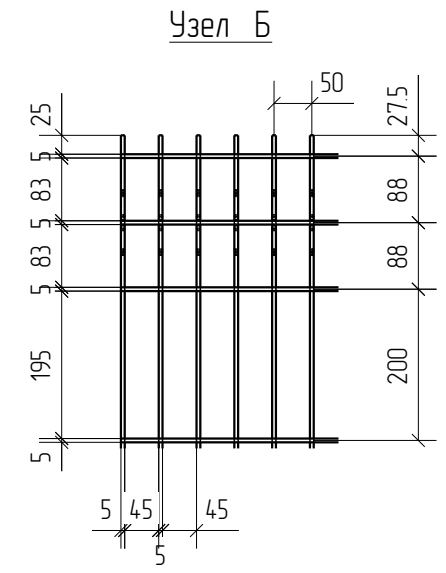
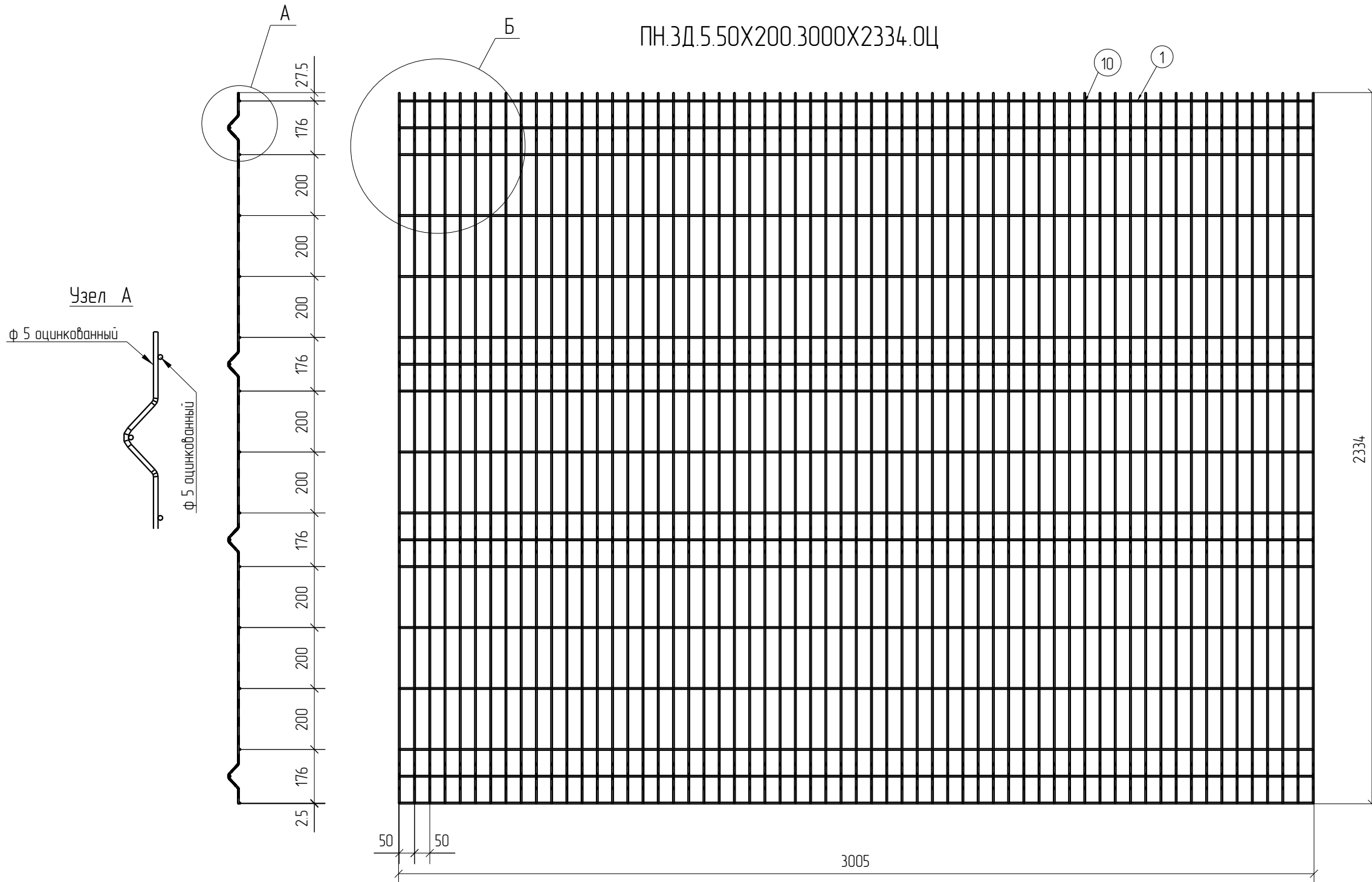


Спецификация деталей									
Марка элемента	Дет. N	Кол. шт.	Профиль	Длина, мм	Масса, кг			Марка стали	Примечание
					шт.	общ.	марки		
ПН.ЗД.5.50X200.3000X2334.0Ц	10	61	Ø5 оцинкованный	2430	0.37	22.57		С245	
	1	17	Ø5 оцинкованный	3005	0.46	7.82		С245	
							30.39		

Ведомость отправочных элементов			
Марка элемента	Кол-во, шт.	Масса, кг	
		Марки	Всех
ПН.ЗД.5.50X200.3000X2334.0Ц	1	30.39	30.39
		Итого:	30.39



ПН.ЗД.5.50X200.3000X2334.0Ц



3D  
Zn

Согласовано			
Взам. инв. №			
Подп. и дата			
Инв. № подл.			

Площадь окраски отправочных марок			
Марка элемента	Кол-во, шт.	Площадь, м <sup>2</sup>	
		Марки	Всех
ПН.ЗД.5.50X200.3000X2334.0Ц	1	3.05	3.05
		Итого:	3.05

Описание: Панель 3D из прутка Ø5 мм, одинарный горизонтальный прутков, ячейка 50X200 мм по осям прутков, ширина 3000 мм, высота 2334 мм  
 Покрытие: без покрытия

Изм.	Кол.уч.	Лист	№ док.	Подп.	Дата

ПН.ЗД.5.50X200.3000X2334.0Ц
Панель 3D

Стадия	Лист	Листов
Р		

