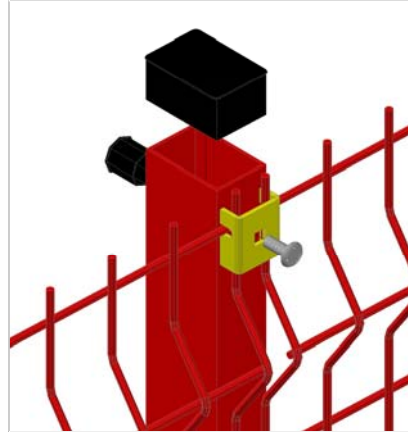
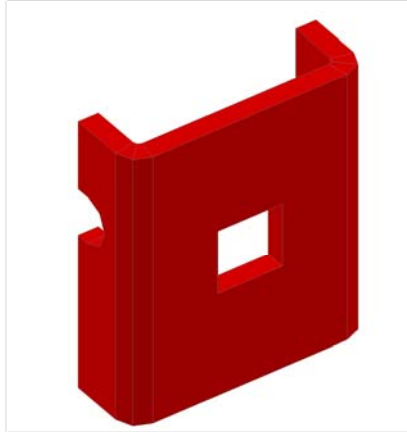


afence.СК-35.3D

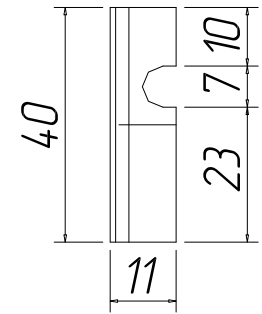
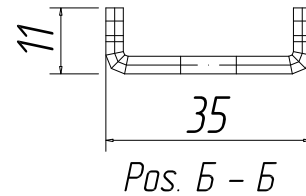
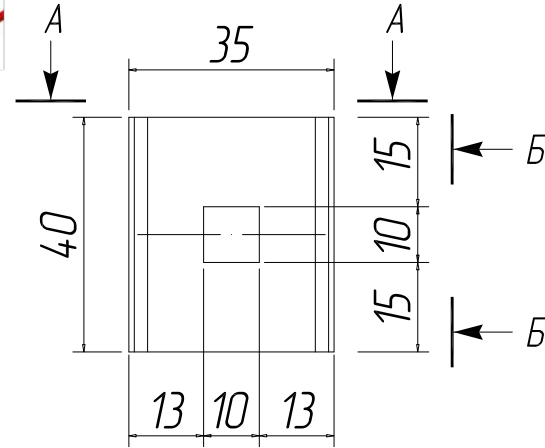


СПЕЦИФИКАЦИЯ										
Марка элемента	№ детали	Кол-во шт.		Сечение	Длина мм	Вес, кг			Марка стали	Примечание
		т	н			Одной детали	Всех шт.	Эле-мента		
afence.СК-35.3D	5002	1		-40x3	65	0.04	0.04	0.04	С235	

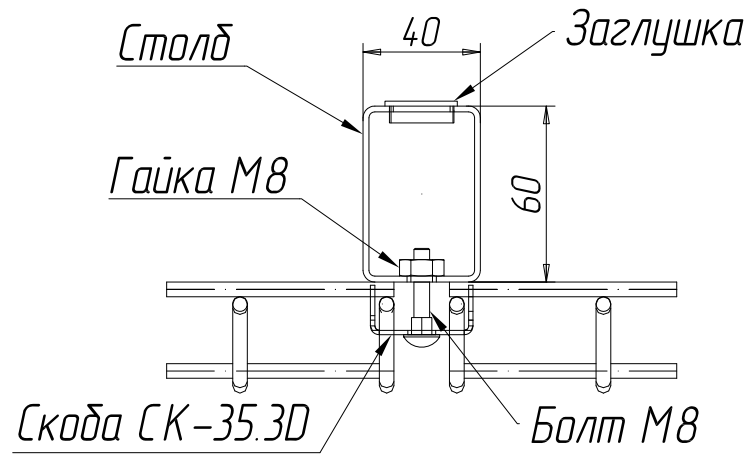
1. Изделия маркировать согласно спецификации
2. Изготовить из оцинкованного металла.
3. Покрытие - порошковая краска по каталогу RAL _____.

Ведомость отправочных элементов			
Марка элемента	Кол-во шт.	Вес, кгс	
		одного элемента	всех
afence.СК-35.3D	1	0.04	0.04
болт М8х40	1	0.02	0.02
гайка М8	1	0.006	0.006
шайба М8	1	0.006	0.006
Общий вес		0.007	

afence.СК-35.3D



Pos. A - A



Изм.	Кол.уч.	Ф.И.О.	Подп.	Дата	afence.СК-35.3D	Вес	Лист	Листов
Разработал		Грищенко О.С.					0.07	
Проверил		Нечипорук Н.С.			Скоба крепежная СК-35.3D для фиксации сетчатых ограждений 3D и столбов из профильной трубы 60x40x15 мм			

afence