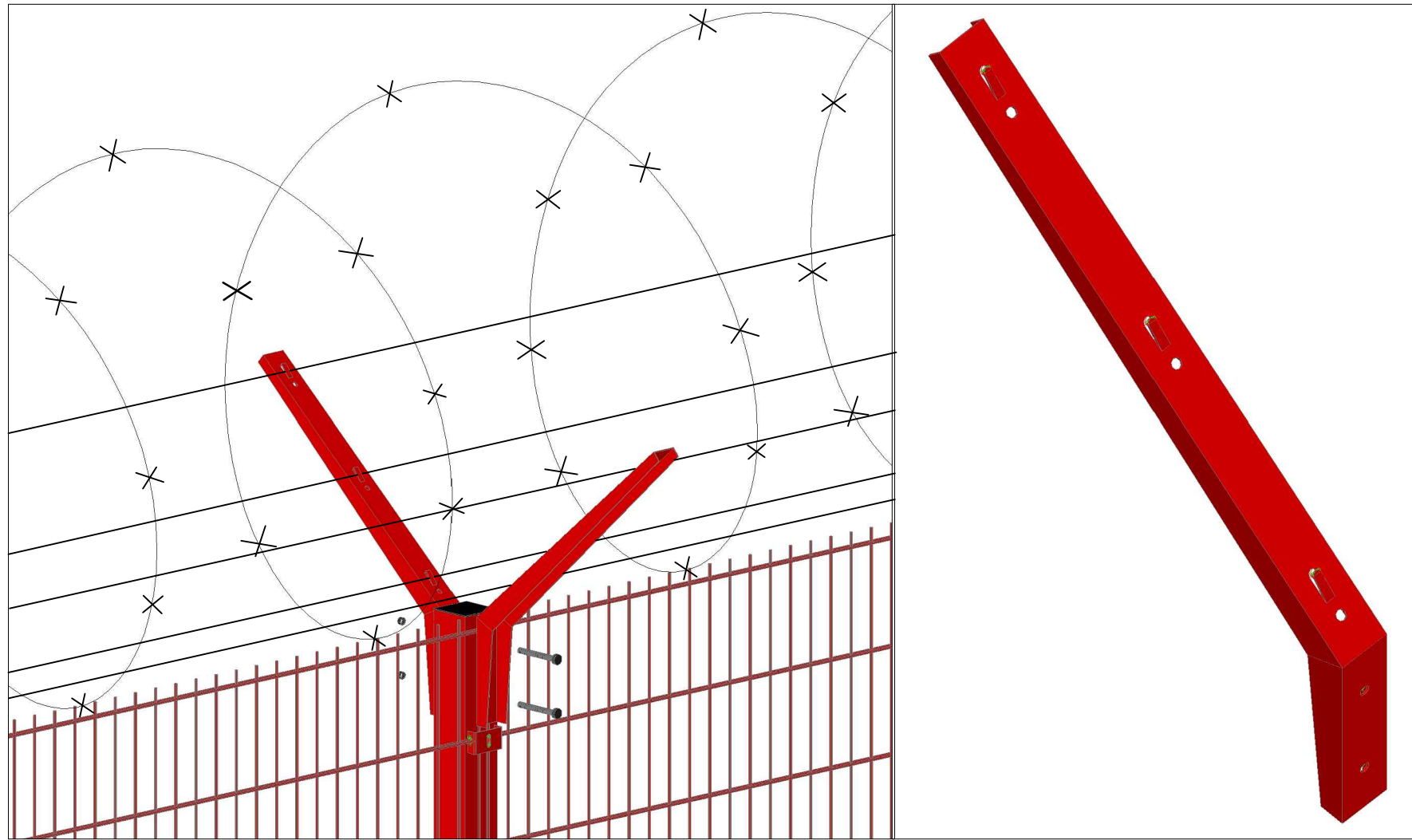


afence.KP.900.V

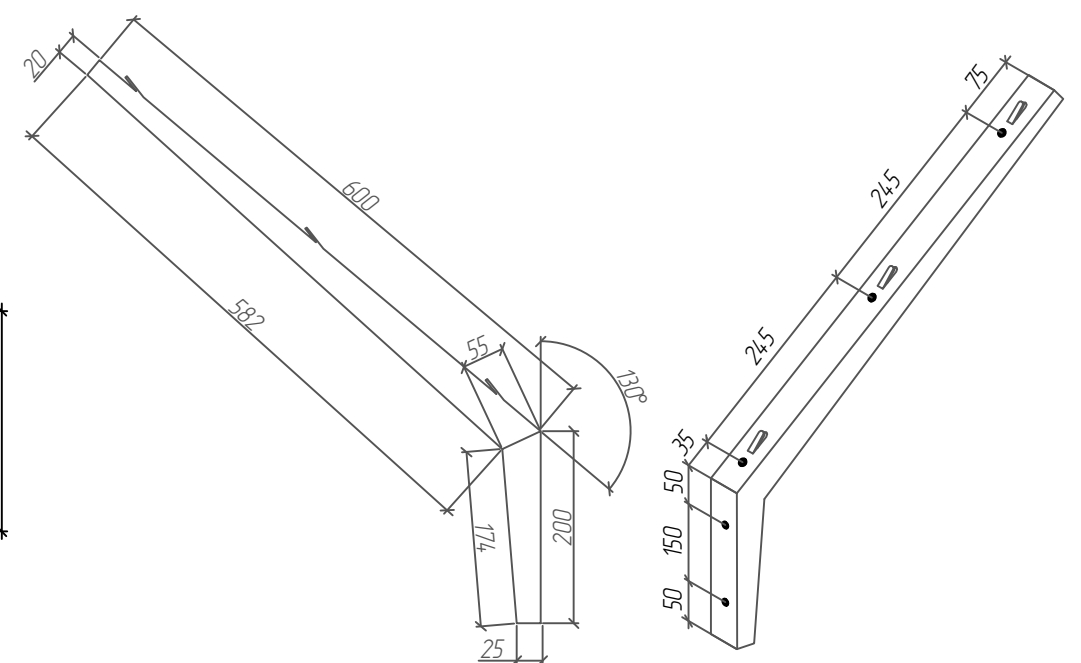
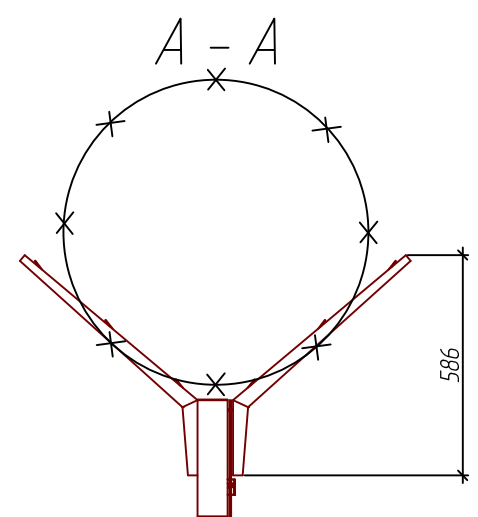
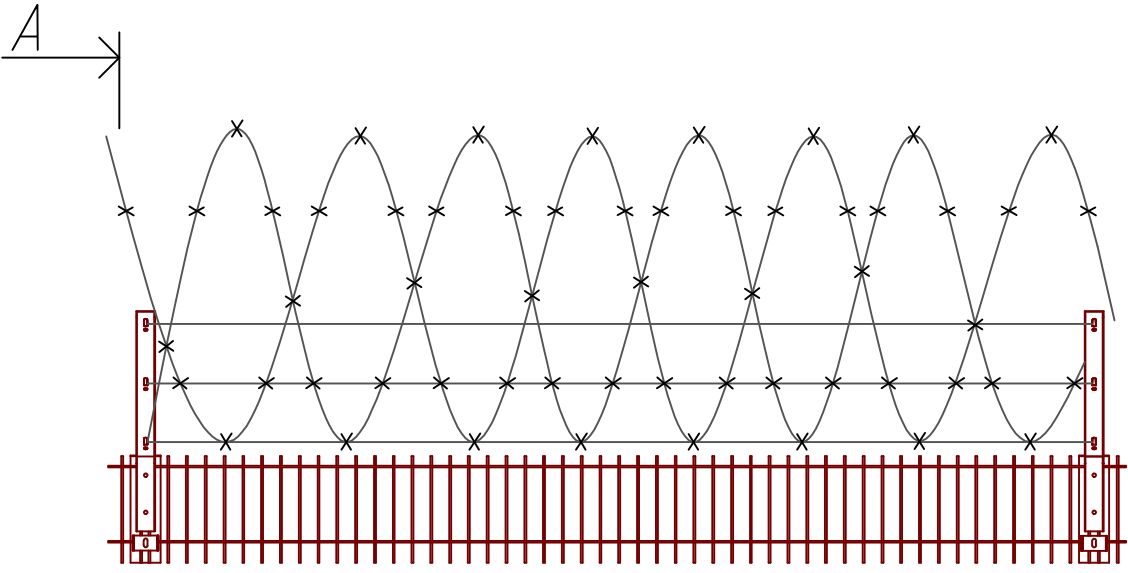


СПЕЦИФИКАЦИЯ										
Марка элемента	№ детали	Кол-во шт.		Сечение	Длина мм	Вес, кг			Марка стали	Примечание
		т	н			Одной детали	Всех шт.	Эле-мента		
afence.KP.900.V	3000	1		Гнут лист 2	800	2,0	2,0	2,0	S245	
				КИМ 3 %			0,11			

Ведомость отправочных элементов			
Марка элемента	Кол-во шт.	Вес, кгс	
		одного элемента	всех
afence.KP.900.V	2	2,0	4,0
Проволока	1	0,0	0,0
АКЛ,СББ-900	1	0,0	0,0
Общий вес			4,0

Согласовано

Взам. инв. №
Подп. и дата
Инв. № подл.



1. Покрытие - порошковая покраска по каталогу RAL на выбор.

Изм.	Кол. уч.	Ф.И.О.	Подп.	Дата
		Срыбник С.А.		
		Лагутин Ю.А.		

afence.KP.900.V		Вес	Лист	Листов
		4,0		

V-образный кронштейн для крепления спирального барьера безопасности.

