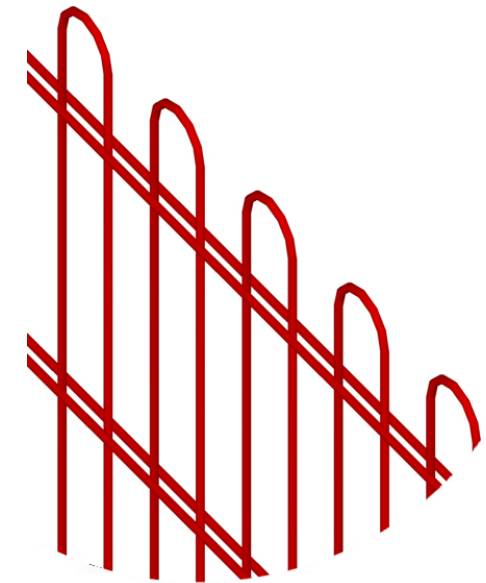
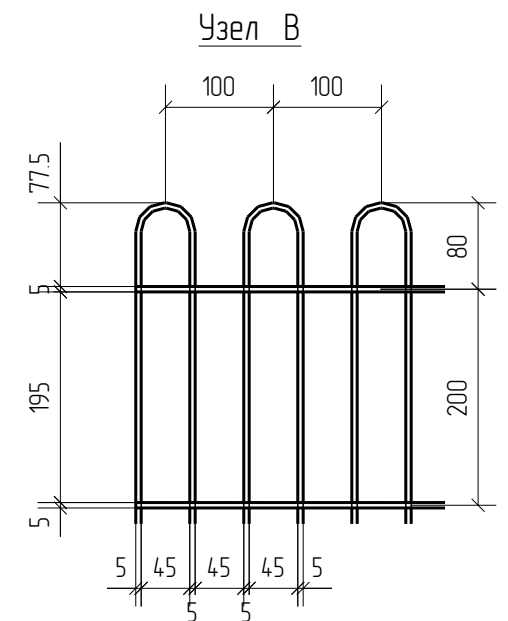
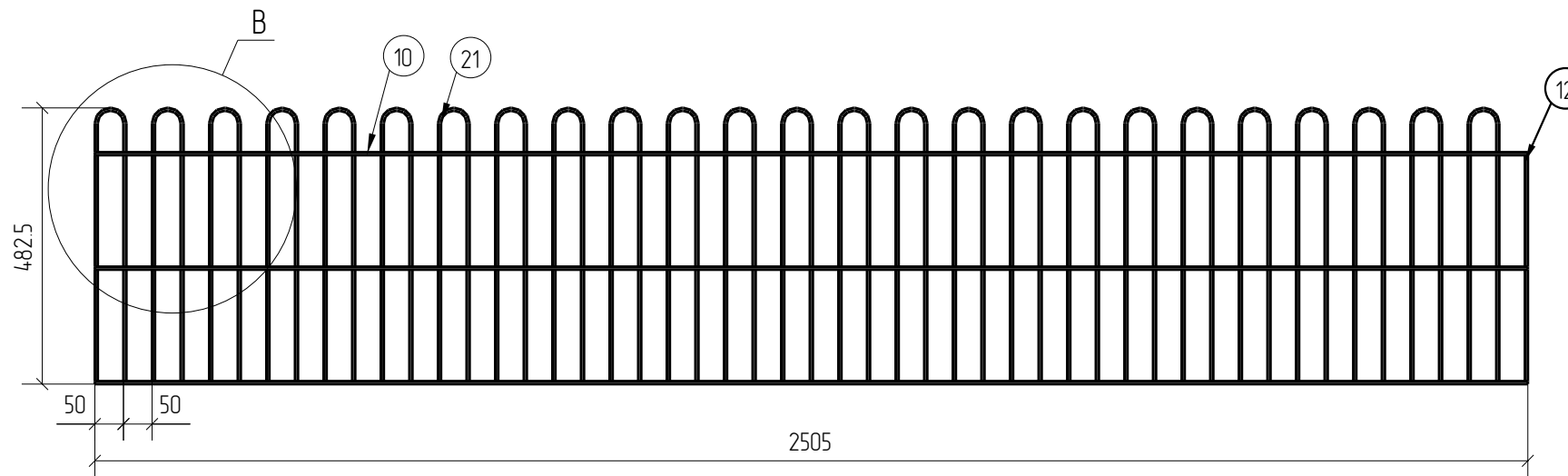
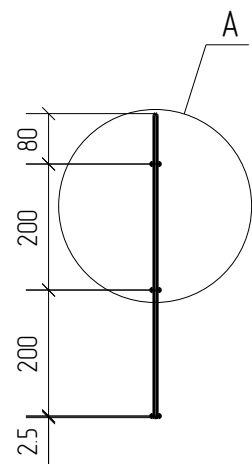
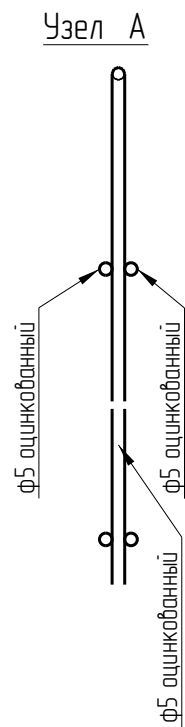


Спецификация деталей									
Марка элемента	Дет. N	Кол. шт.	Профиль	Длина, мм	Масса, кг			Марка стали	Примечание
					шт.	общ.	марки		
ПН.Деко.2Д.5.50X200.2500X480.0Ц.RAL	10	6	Ø5 оцинкованный	2505	0.39	2.34		С245	
	12	1	Ø5 оцинкованный	405	0.06	0.06		С245	
	21	25	Ø5 оцинкованный	993	0.15	3.75		С245	
							6.15		

Ведомость отправочных элементов			
Марка элемента	Кол-во, шт.	Масса, кг	
		Марки	Всех
ПН.Деко.2Д.5.50X200.2500X480.0Ц.RAL	1	6.15	6.15
		Итого:	6.15



ПН.Деко.2Д.5.50X200.2500X480.0Ц.RAL



2D

Zn

RAL

Площадь окраски отправочных элементов

Марка элемента	Кол-во, шт.	Площадь, м ²	
		Марки	Всех
ПН.Деко.2Д.5.50X200.2500X480.0Ц.RAL	1	0.62	0.62
		Итого:	0.62

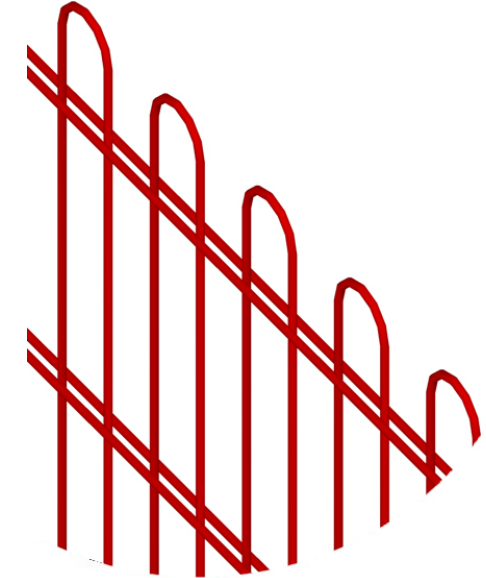
Описание: Панель 2D из прутка Ø5 мм, одинарный горизонтальный прут, ячейка 50X200 мм по осям прутков, ширина 2500 мм, высота 480 мм
 Покрытие: порошковая окраска по каталогу RAL

Изм.	Кол.уч.	Лист	№ док.	Подп.	Дата
Разработал	Ивлиева			<i>Ивлиева</i>	25.06.19

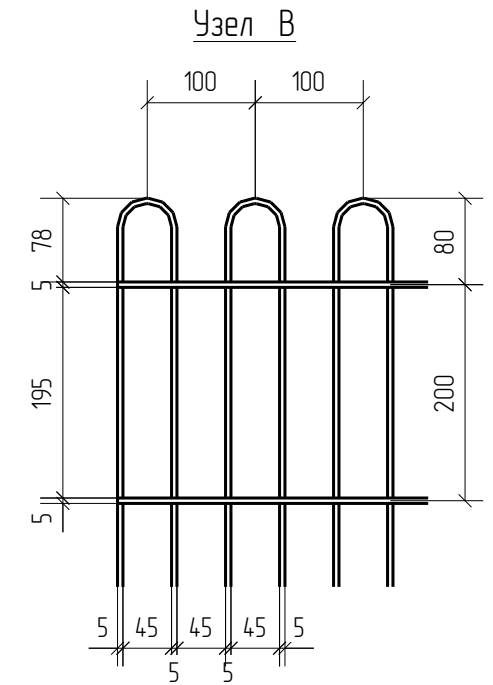
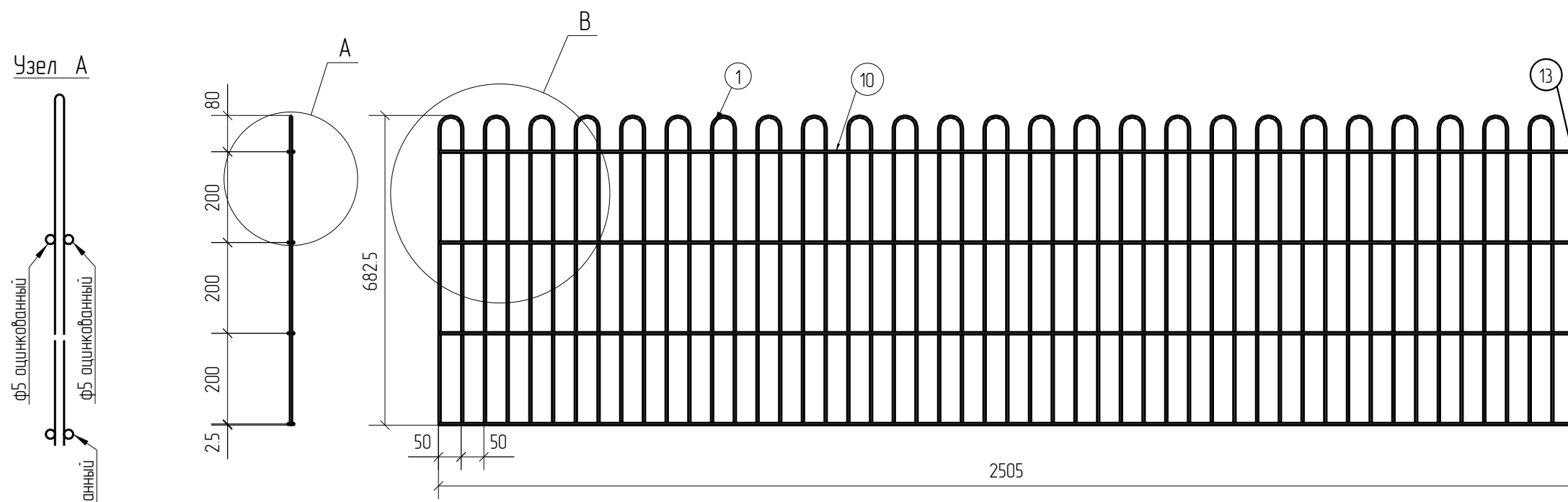
ПН.Деко.2Д.5.50x200.2500x480.0Ц.RAL			Стадия	Лист	Листов
			Р		
Панель 2D			afence		

Спецификация деталей									
Марка элемента	Дет. N	Кол. шт.	Профиль	Длина, мм	Масса, кг			Марка стали	Примечание
					шт.	общ.	марки		
ПН.Деко 2Д.5.50X200.2500X680.0Ц.RAL	10	8	Ø5 оцинкованный	2505	0.39	3.12		C245	
	1	25	Ø5 оцинкованный	1393	0.21	5.25		C245	
	13	1	Ø5 оцинкованный	605	0.09	0.09		C245	
							8.46		

Ведомость отправочных элементов			
Марка элемента	Кол-во, шт.	Масса, кг	
		Марки	Всех
ПН.Деко 2Д.5.50X200.2500X680.0Ц.RAL	1	8.46	8.46
		Итого:	8.46



ПН.Деко.2Д.5.50X200.2500X680.0Ц.RAL



Согласовано			
Взам. инв. №			
Подп. и дата			
Инв. № подл.			

Площадь окраски отправочных элементов			
Марка элемента	Кол-во, шт.	Площадь, м ²	
		Марки	Всех
ПН.Деко 2Д.5.50X200.2500X680.0Ц.RAL	1	0.85	0.85
		Итого:	0.85

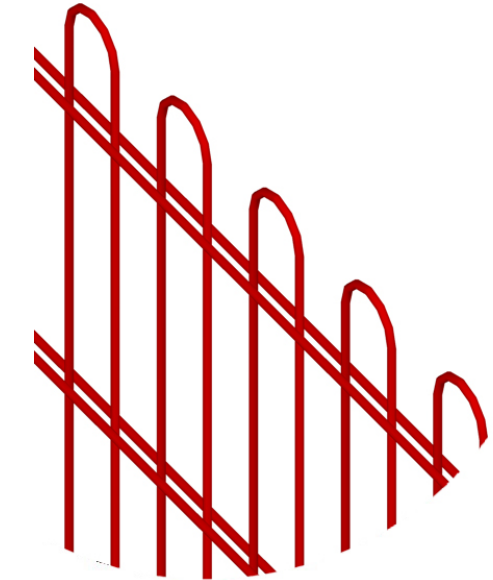
Описание: Панель 2Д из прутка Ø5 мм, одинарный горизонтальный пруток, ячейка 50X200 мм по осям прутков, ширина 2500 мм, высота 680 мм
 Покрытие: порошковая окраска по каталогу RAL

Изм.	Кол.уч.	Лист	№ док.	Подп.	Дата	ПН.Деко.2Д.5.50x200.2500x680.0Ц.RAL	Стадия	Лист	Листов
Разработал		Ивлиева		<i>Ивлиева</i>	27.06.19			Р	
Панель 2Д							afence		

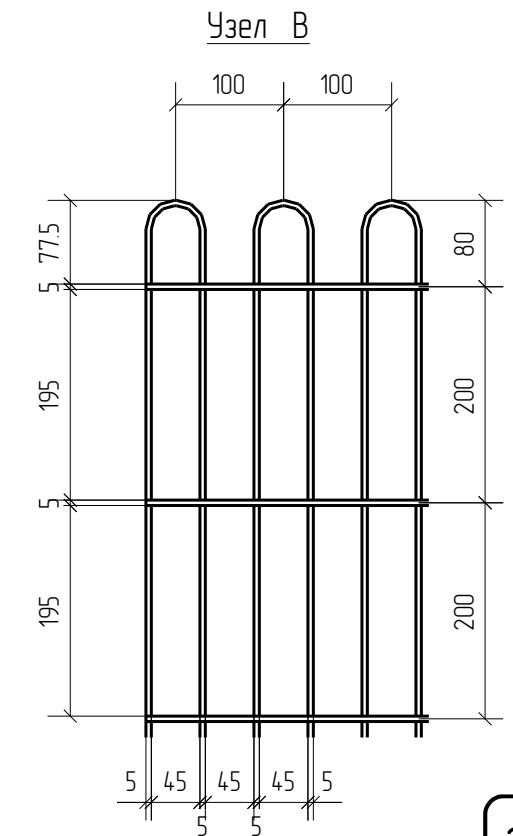
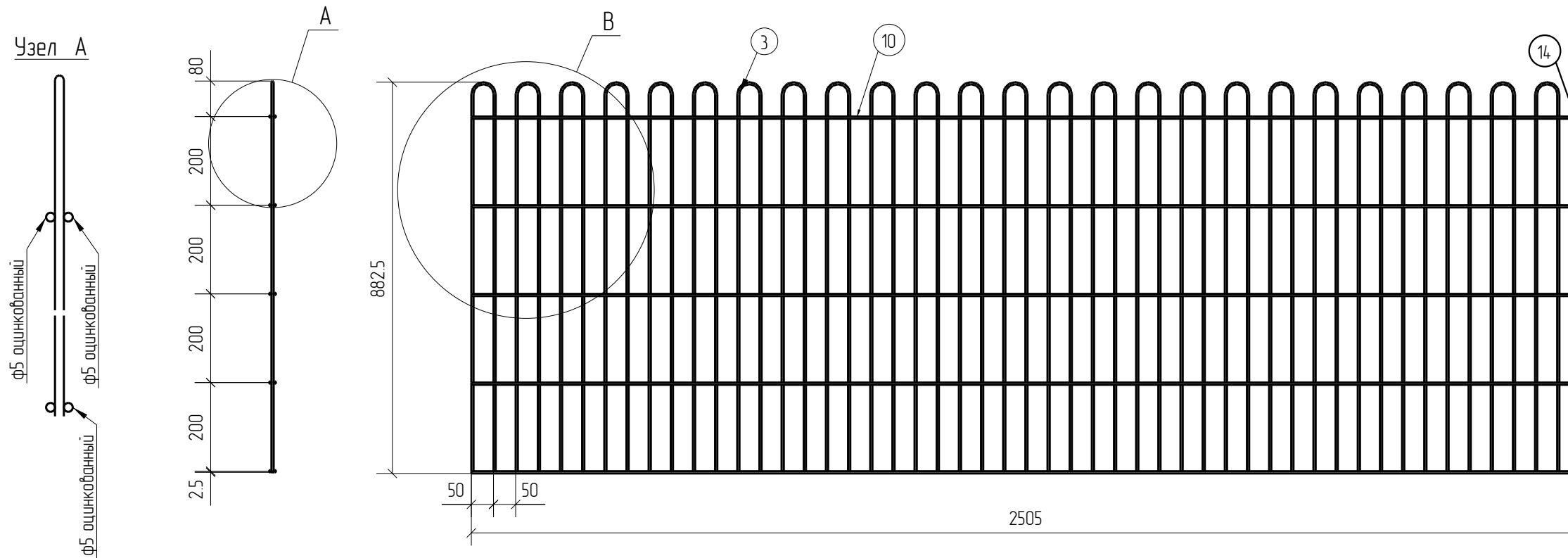
2D
Zn
RAL

Спецификация деталей									
Марка элемента	Дет. N	Кол. шт.	Профиль	Длина, мм	Масса, кг			Марка стали	Примечание
					шт.	общ.	марки		
ПН.Деко 2Д.5.50X200.2500X880.0Ц.RAL	10	10	∅5 оцинкованный	2505	0.39	3.90		С245	
	3	25	∅5 оцинкованный	1793	0.27	6.75		С245	
	14	1	∅5 оцинкованный	805	0.12	0.12		С245	
							10.77		

Ведомость отправочных элементов			
Марка элемента	Кол-во, шт.	Масса, кг	
		Марки	Всех
ПН.Деко 2Д.5.50X200.2500X880.0Ц.RAL	1	10.77	10.77
		Итого:	10.77



ПН.Деко 2Д.5.50X200.2500X880.0Ц.RAL



2D
Zn
RAL

Согласовано			
Взам. инв. №			
Подп. и дата			
Инв. № подл.			

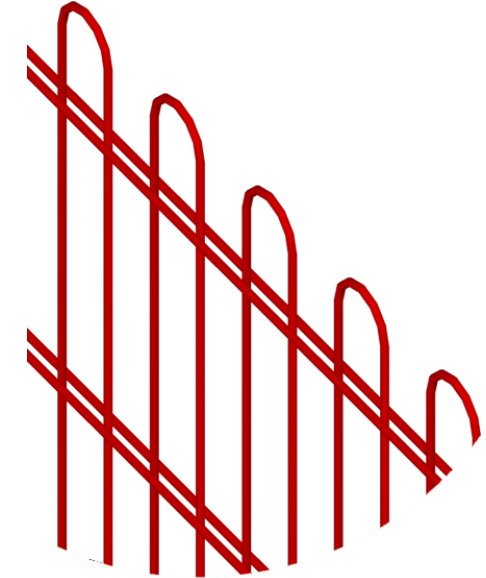
Площадь окраски отправочных элементов			
Марка элемента	Кол-во, шт.	Площадь, м ²	
		Марки	Всех
ПН.Деко 2Д.5.50X200.2500X880.0Ц.RAL	1	1.08	1.08
		Итого:	1.08

Описание: Панель 2Д из прутка ∅5 мм, одинарный горизонтальный прутак, ячейка 50X200 мм по осям прутков, ширина 2500 мм, высота 880 мм
 Покрытие: порошковая окраска по каталогу RAL

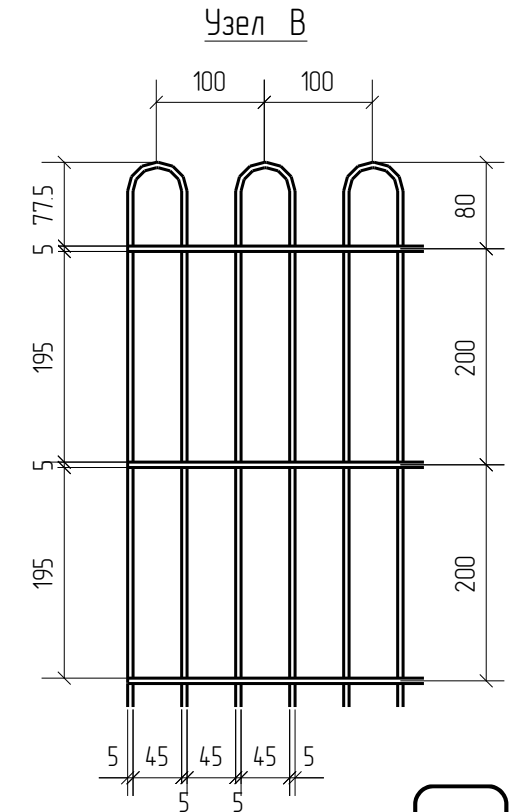
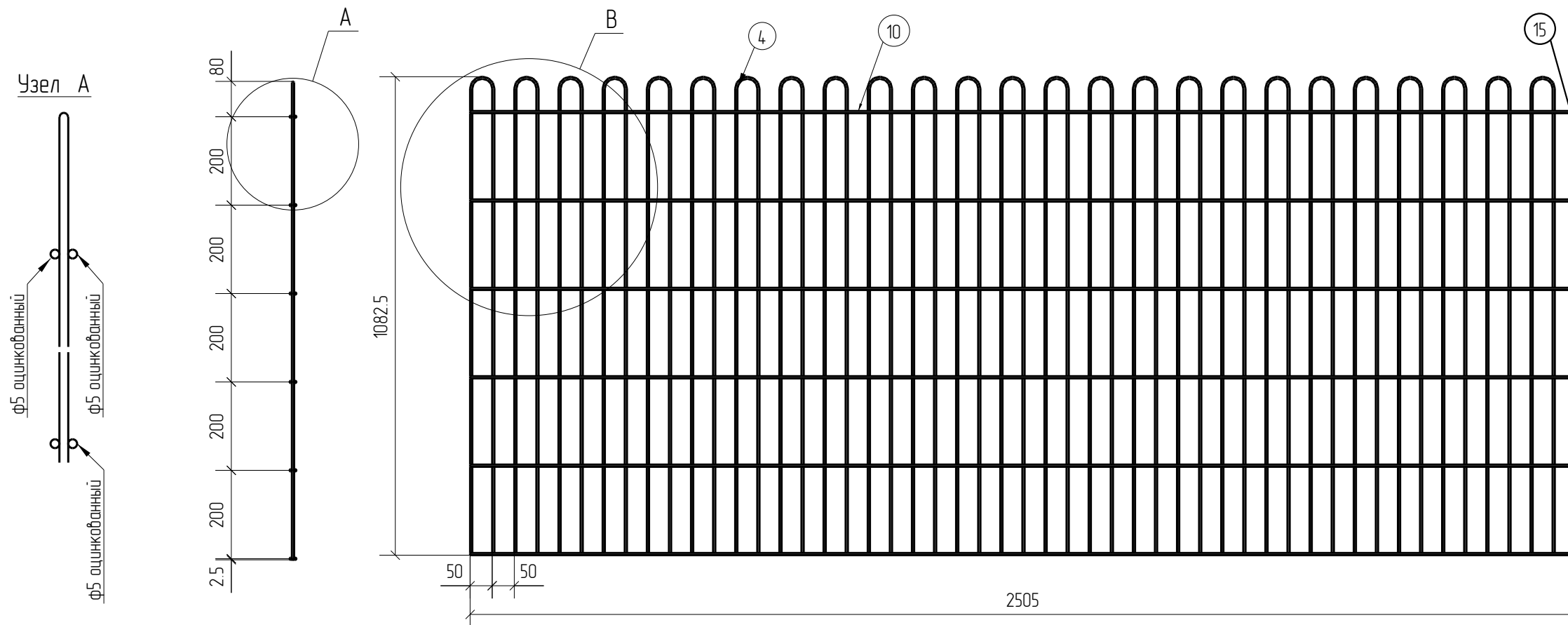
Изм.	Кол.уч.	Лист	№ док.	Подп.	Дата	ПН.Деко.2Д.5.50x200.2500x880.0Ц.RAL	Стадия	Лист	Листов
Разработал		Ивлиева		<i>Ивлиева</i>	27.06.19			Р	
Панель 2Д							afence		

Спецификация деталей									
Марка элемента	Дет. N	Кол. шт.	Профиль	Длина, мм	Масса, кг			Марка стали	Примечание
					шт.	общ.	марки		
ПН.Деко.2Д.5.50X200.2500X1080.0Ц.RAL	10	12	∅5 оцинкованный	2505	0.39	4.68		C245	
	4	25	∅5 оцинкованный	2193	0.34	8.50		C245	
	15	1	∅5 оцинкованный	1005	0.15	0.15		C245	
							13.33		

Ведомость отправочных элементов			
Марка элемента	Кол-во, шт.	Масса, кг	
		Марки	Всех
ПН.Деко.2Д.5.50X200.2500X1080.0Ц.RAL	1	13.33	13.33
Итого:			13.33



ПН.Деко.2Д.5.50x200.2500x1080.0Ц.RAL



2D
Zn
RAL

Согласовано			
Взам. инв. №			
Подп. и дата			
Инв. № подл.			

Площадь окраски отправочных элементов			
Марка элемента	Кол-во, шт.	Площадь, м ²	
		Марки	Всех
ПН.Деко.2Д.5.50X200.2500X1080.0Ц.RAL	1	131	131
Итого:		131	131

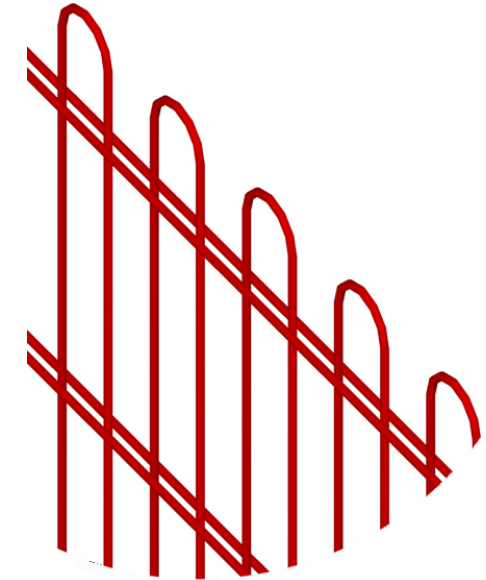
Описание: Панель 2D из прутка ∅5 мм, одинарный горизонтальный прутак, ячейка 50X200 мм по осям прутков, ширина 2500 мм, высота 1080 мм
 Покрытие: порошковая окраска по каталогу RAL

Изм.	Кол.уч.	Лист	№ док.	Подп.	Дата	ПН.Деко.2Д.5.50x200.2500x1080.0Ц.RAL	Стадия	Лист	Листов
Разработал	Ивлиева			<i>Ивлиева</i>	27.06.19		Панель 2D	Р	

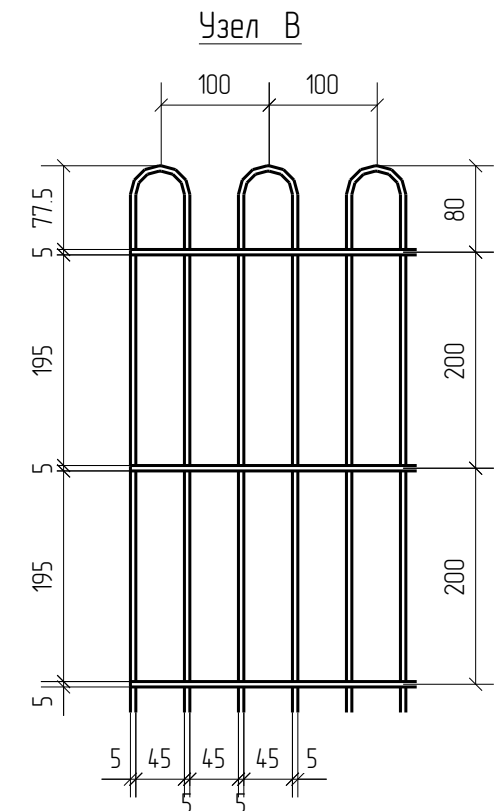
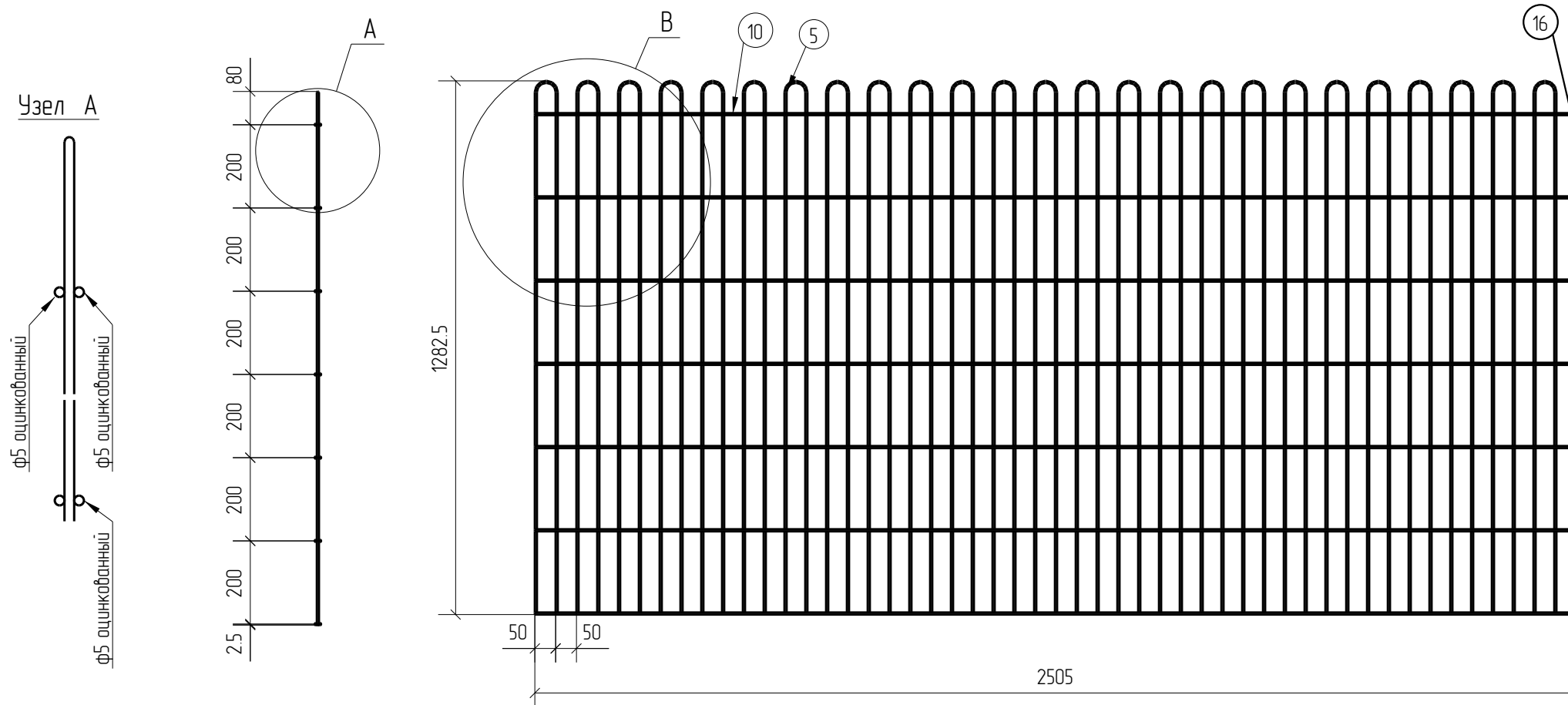


Спецификация деталей									
Марка элемента	Дет. N	Кол. шт.	Профиль	Длина, мм	Масса, кг			Марка стали	Примечание
					шт.	общ.	марки		
ПН.Деко.2Д.5.50X200.2500X1280.0Ц.РАЛ	10	14	Ø5 оцинкованный	2505	0.39	5.46		С245	
	5	25	Ø5 оцинкованный	2593	0.40	10.00		С245	
	16	1	Ø5 оцинкованный	1205	0.19	0.19		С245	
							15.65		

Ведомость отправочных элементов			
Марка элемента	Кол-во, шт.	Масса, кг	
		Марки	Всех
ПН.Деко.2Д.5.50X200.2500X1280.0Ц.РАЛ	1	15.65	15.65
		Итого:	15.65



ПН.Деко.2Д.5.50x200.2500x1280.0Ц.РАЛ



2D

Zn

RAL

Согласовано

Взам. инв. №

Подп. и дата

Инв. № подл.

Площадь окраски отправочных элементов			
Марка элемента	Кол-во, шт.	Площадь, м ²	
		Марки	Всех
ПН.Деко.2Д.5.50X200.2500X1280.0Ц.РАЛ	1	155	155
		Итого:	155

Описание: Панель 2D из прутка Ø5 мм, одинарный горизонтальный пруток, ячейка 50X200 мм по осям прутков, ширина 2500 мм, высота 1280 мм
 Покрытие: порошковая окраска по каталогу RAL

Изм.	Кол.уч.	Лист	№ док.	Подп.	Дата
Разработал	Ивлиева			<i>Ивлиева</i>	27.06.19

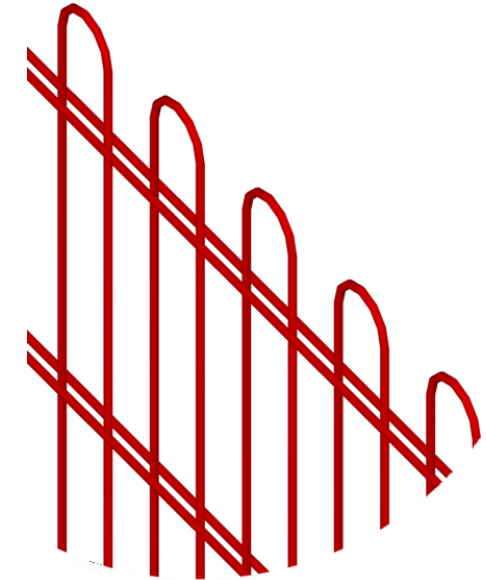
Стадия	Лист	Листов
Р		

Панель 2D

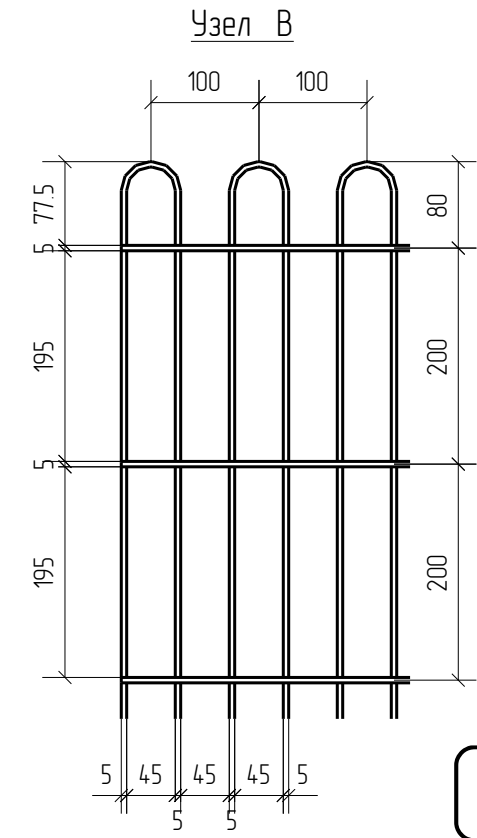
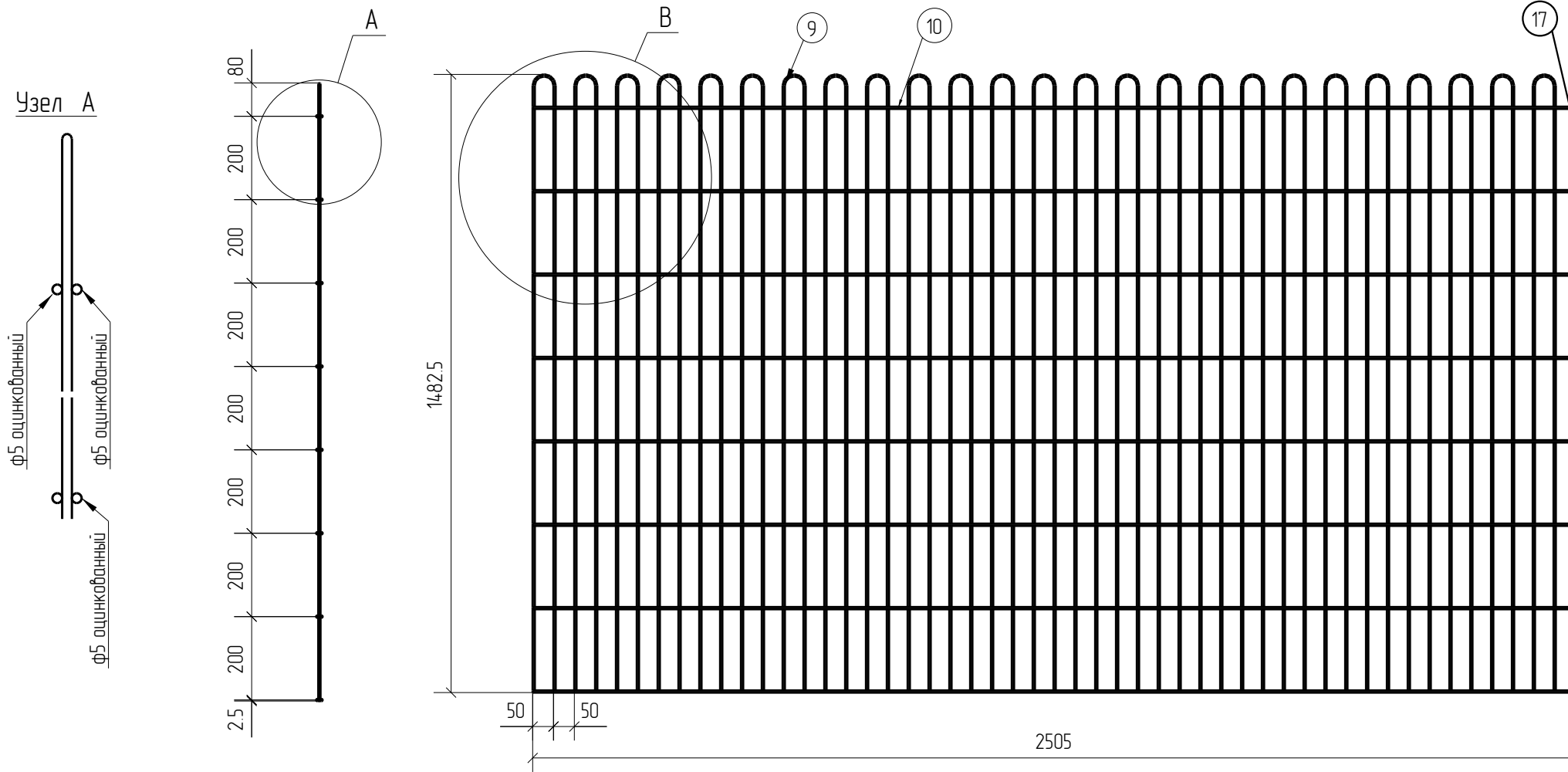


Спецификация деталей									
Марка элемента	Дет. N	Кол. шт.	Профиль	Длина, мм	Масса, кг			Марка стали	Примечание
					шт.	общ.	марки		
ПН.Деко.2Д.5.50X200.2500X14.80.0Ц.RAL	10	16	∅5 оцинкованный	2505	0.39	6.24		C245	
	9	25	∅5 оцинкованный	2993	0.46	11.50		C245	
	17	1	∅5 оцинкованный	1405	0.22	0.22		C245	
							17.96		

Ведомость отправочных элементов			
Марка элемента	Кол-во, шт.	Масса, кг	
		Марки	Всех
ПН.Деко.2Д.5.50X200.2500X14.80.0Ц.RAL	1	17.96	17.96
Итого:			17.96



ПН.Деко.2Д.5.50x200.2500x14.80.0Ц.RAL



2D
Zn
RAL

Согласовано			
Взам. инв. №			
Подп. и дата			
Инв. № подл.			

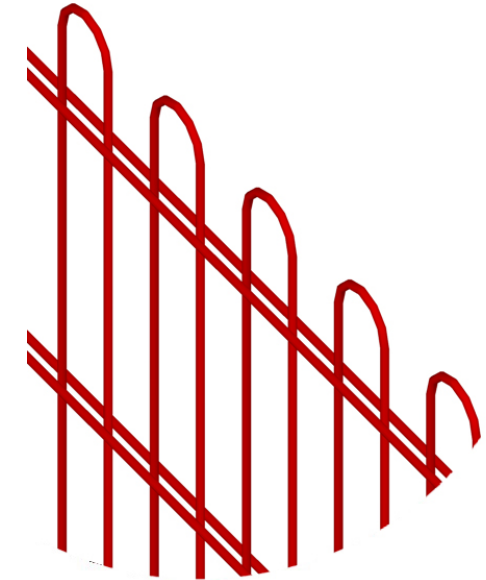
Площадь окраски отправочных элементов			
Марка элемента	Кол-во, шт.	Площадь, м ²	
		Марки	Всех
ПН.Деко.2Д.5.50X200.2500X14.80.0Ц.RAL	1	1.78	1.78
Итого:		1.78	1.78

Описание: Панель 2D из прутка ∅5 мм, одинарный горизонтальный прутков, ячейка 50X200 мм по осям прутков, ширина 2500 мм, высота 1480 мм
 Покрытие: порошковая окраска по каталогу RAL

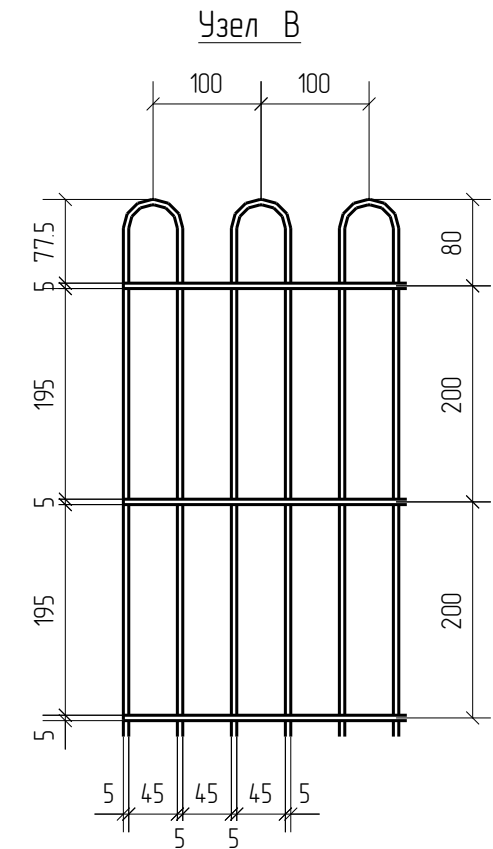
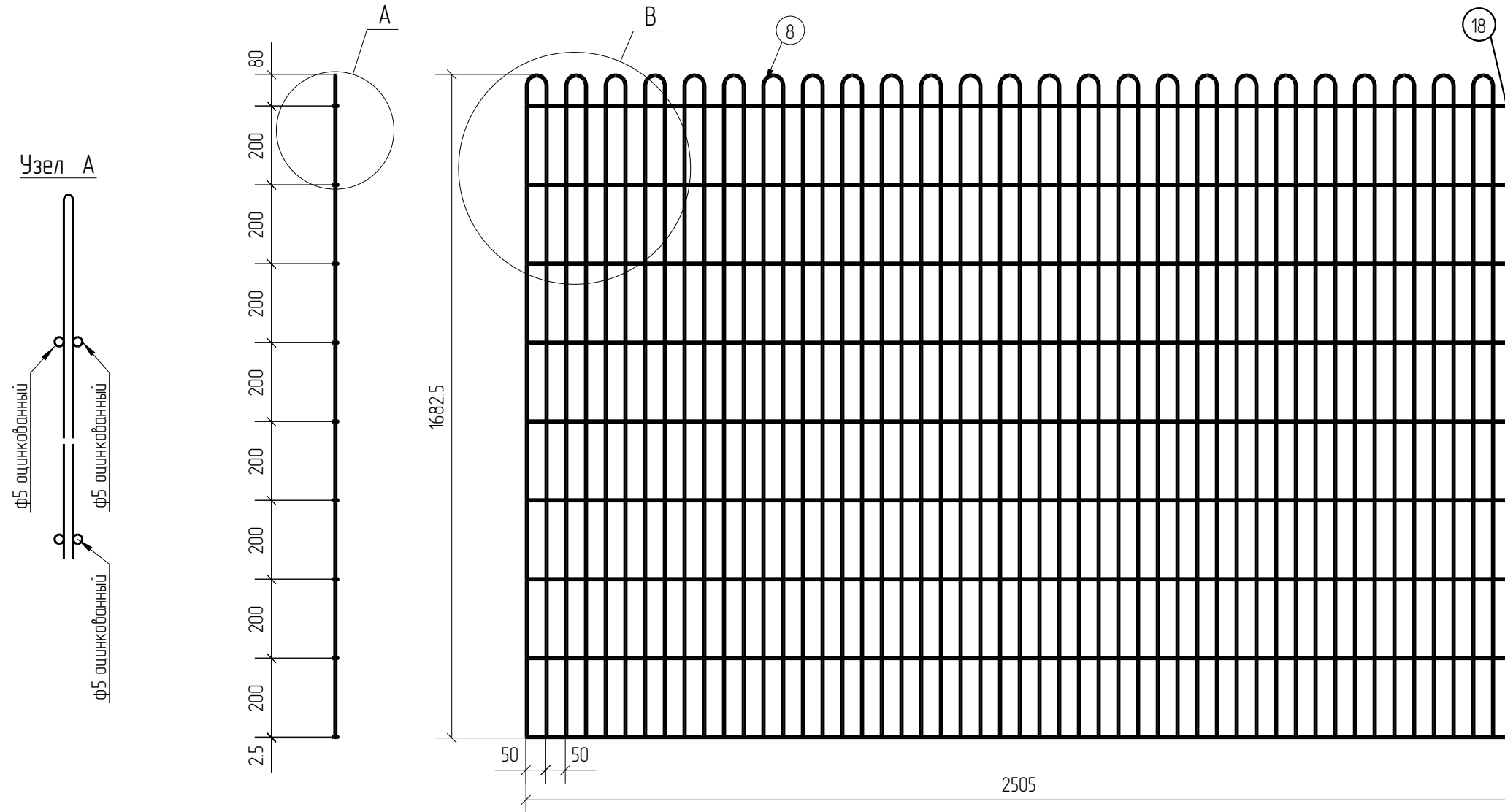
Изм.	Кол.уч.	Лист	№ док.	Подп.	Дата	ПН.Деко.2Д.5.50x200.2500x14.80.0Ц.RAL	Стадия	Лист	Листов
Разработал		Ивлиева		<i>Ивлиева</i>	27.06.19			Р	
Панель 2D							afence		

Спецификация деталей									
Марка элемента	Дет. N	Кол. шт.	Профиль	Длина, мм	Масса, кг			Марка стали	Примечание
					шт.	общ.	марки		
ПН.Деко.2Д.5.50X200.2500X1680.0Ц.RAL	10	18	Ø5 оцинкованный	2505	0.39	7.02		C245	
	8	25	Ø5 оцинкованный	3393	0.52	13.00		C245	
	18	1	Ø5 оцинкованный	1605	0.25	0.25		C245	
							20.27		

Ведомость отправочных элементов			
Марка элемента	Кол-во, шт.	Масса, кг	
		Марки	Всех
ПН.Деко.2Д.5.50X200.2500X1680.0Ц.RAL	1	20.27	20.27
		Итого:	20.27



ПН.Деко.2Д.5.50x200.2500x1680.0Ц.RAL



2D
Zn
RAL

Согласовано			
Взам. инв. №			
Подп. и дата			
Инв. № подл.			

Площадь окраски отправочных элементов			
Марка элемента	Кол-во, шт.	Площадь, м ²	
		Марки	Всех
ПН.Деко.2Д.5.50X200.2500X1680.0Ц.RAL	1	2.01	2.01
		Итого:	2.01

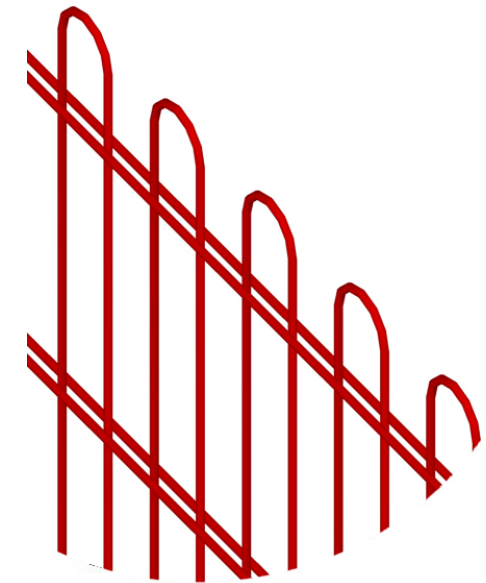
Описание: Панель 2D из прутка Ø5 мм, одинарный горизонтальный пруток, ячейка 50X200 мм по осям прутков, ширина 2500 мм, высота 1680 мм
 Покрытие: порошковая окраска по каталогу RAL

Изм.	Кол.уч.	Лист	№ док.	Подп.	Дата
Разработал		Ивлиева		<i>Ивлиева</i>	27.06.19

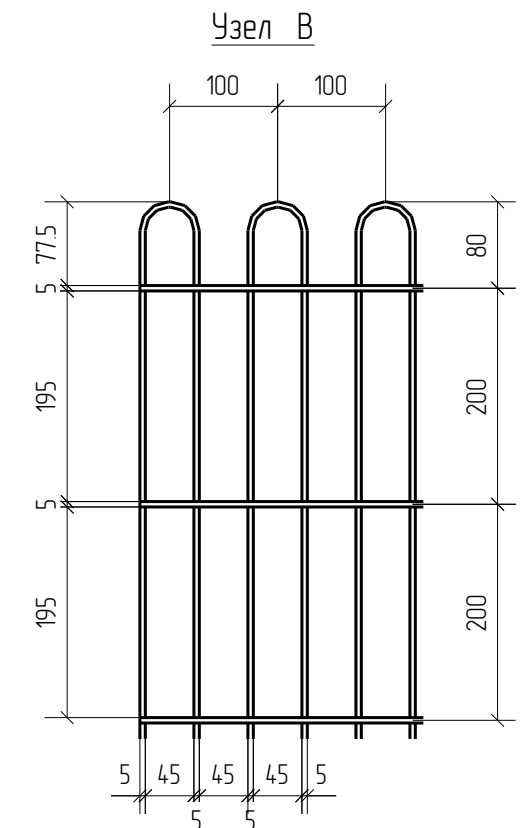
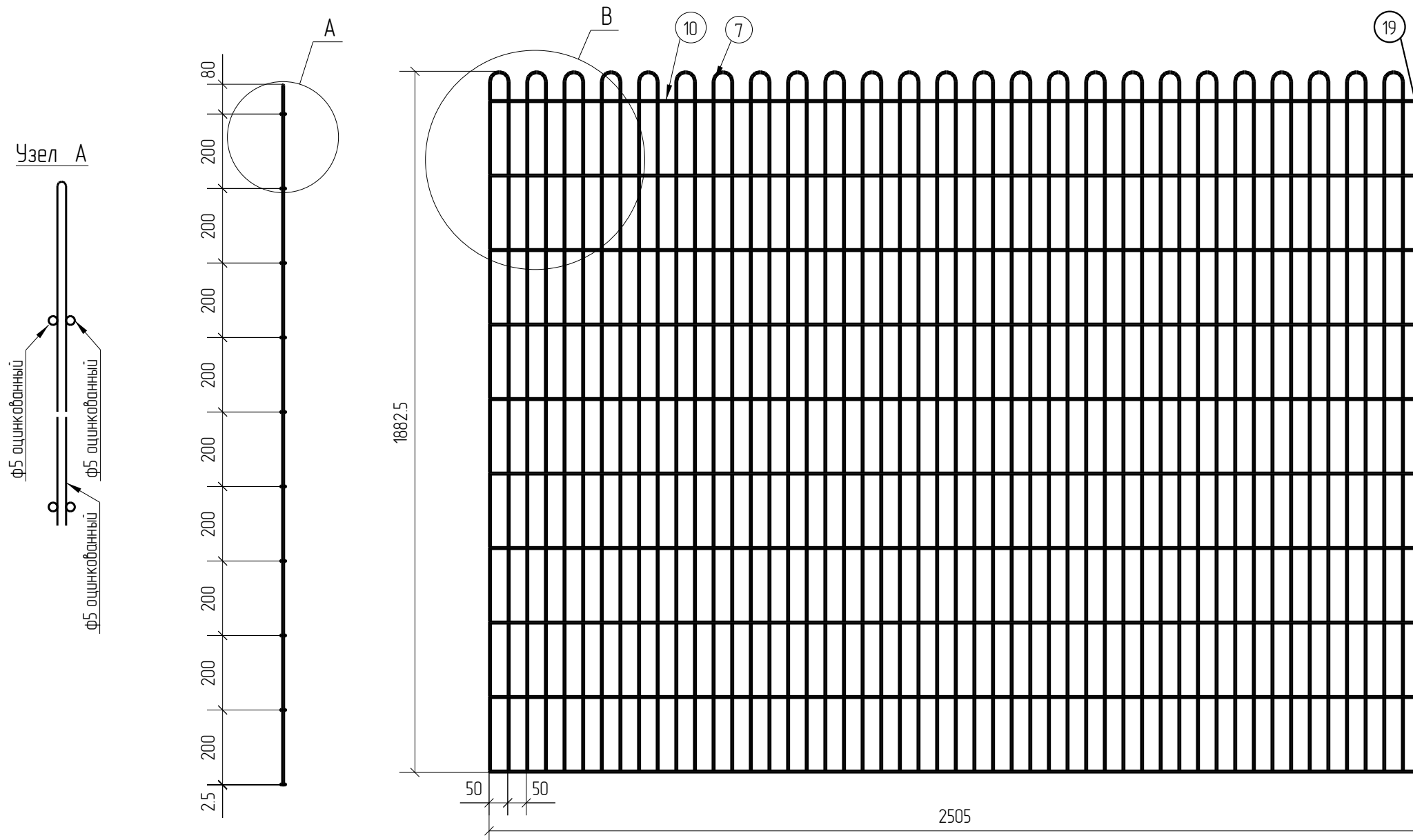
ПН.Деко.2Д.5.50x200.2500x1680.0Ц.RAL			Стадия	Лист	Листов
			Р		
Панель 2D			afence		

Спецификация деталей									
Марка элемента	Дет. N	Кол. шт.	Профиль	Длина, мм	Масса, кг			Марка стали	Примечание
					шт.	общ.	марки		
ПН.Деко.2Д.5.50X200.2500X1880.0Ц.RAL	10	20	∅5 оцинкованный	2505	0.39	7.80		C245	
	7	25	∅5 оцинкованный	3793	0.58	14.50		C245	
	19	1	∅5 оцинкованный	1805	0.28	0.28		C245	
							22.58		

Ведомость отправочных элементов			
Марка элемента	Кол-во, шт.	Масса, кг	
		Марки	Всех
ПН.Деко.2Д.5.50X200.2500X1880.0Ц.RAL	1	22.58	22.58
		Итого:	22.58



ПН.Деко.2Д.5.50x200.2500x1880.0Ц.RAL



2D

Zn

RAL

Согласовано

Инд. № подл.	Подп. и дата	Взам. инв. №

Площадь окраски отправочных элементов			
Марка элемента	Кол-во, шт.	Площадь, м ²	
		Марки	Всех
ПН.Деко.2Д.5.50X200.2500X1880.0Ц.RAL	1	2.25	2.25
		Итого:	2.25

Описание: Панель 2D из прутка ∅5 мм, одинарный горизонтальный прутак, ячейка 50X200 мм по осям прутков, ширина 2500 мм, высота 1880 мм
 Покрытие: порошковая окраска по каталогу RAL

Изм.	Кол.уч.	Лист	№ док.	Подп.	Дата
Разработал	Ивлиева				27.06.19

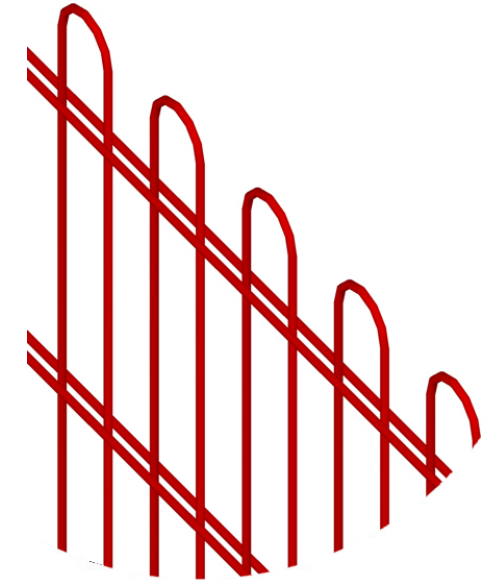
ПН.Деко.2Д.5.50x200.2500x1880.0Ц.RAL		
Панель 2D		

Стадия	Лист	Листов
Р		

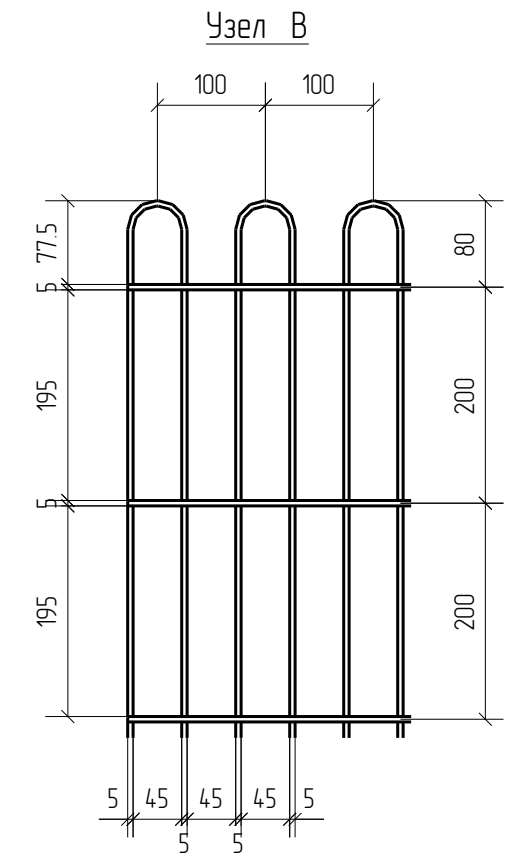
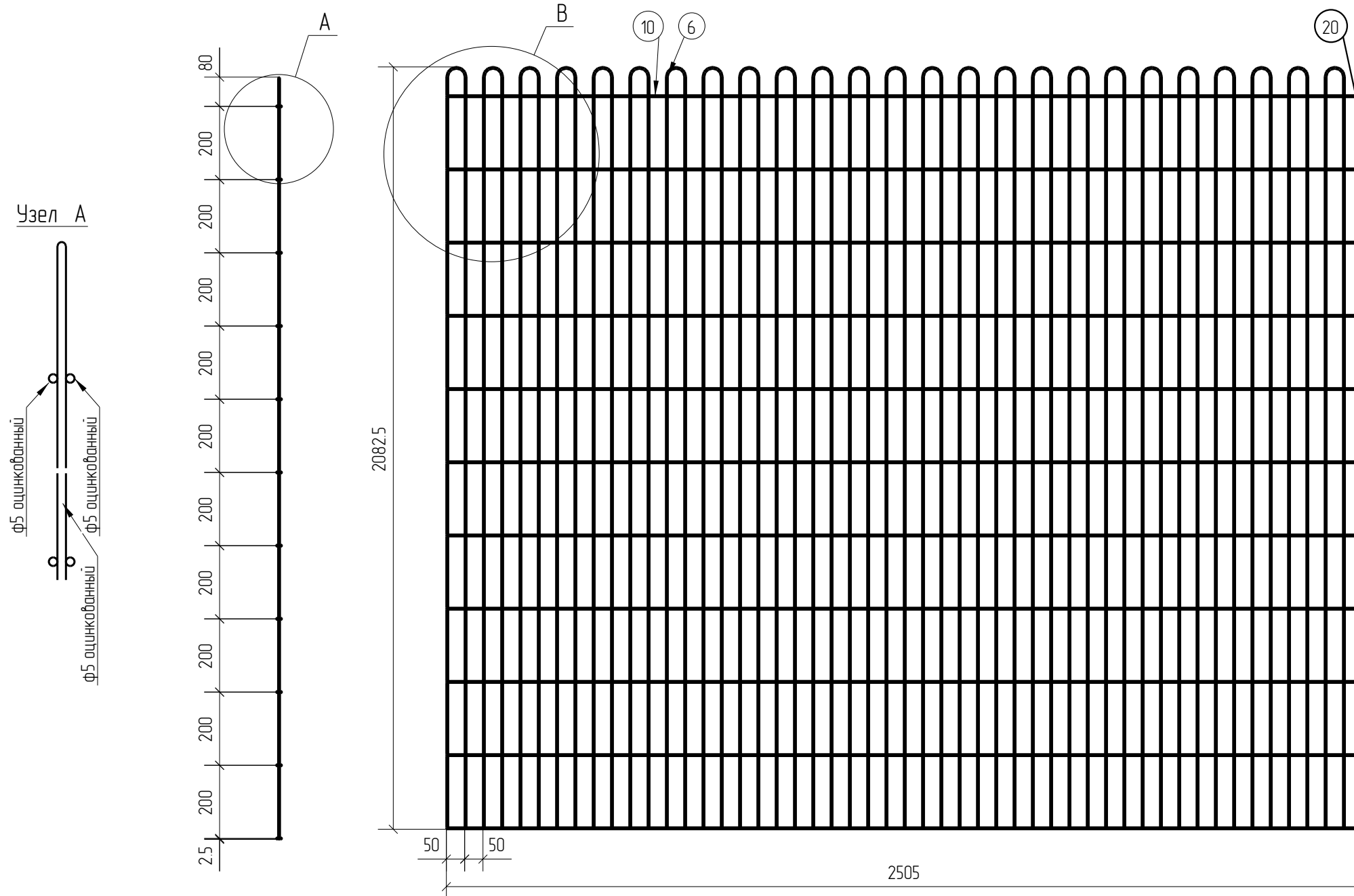


Спецификация деталей									
Марка элемента	Дет. N	Кол. шт.	Профиль	Длина, мм	Масса, кг			Марка стали	Примечание
					шт.	общ.	марки		
ПН.Деко.2Д.5.50X200.2500X2080.0Ц.RAL	10	22	∅5 оцинкованный	2505	0.39	8.58		C245	
	6	25	∅5 оцинкованный	4193	0.64	16.00		C245	
	20	1	∅5 оцинкованный	2005	0.31	0.31		C245	
							24.89		

Ведомость отправочных элементов			
Марка элемента	Кол-во, шт.	Масса, кг	
		Марки	Всех
ПН.Деко.2Д.5.50X200.2500X2080.0Ц.RAL	1	24.89	24.89
		Итого:	24.89



ПН.Деко.2Д.5.50x200.2500x2080.0Ц.RAL



2D
Zn
RAL

Согласовано			
Взам. инв. №			
Подп. и дата			
Инв. № подл.			

Площадь окраски отправочных элементов			
Марка элемента	Кол-во, шт.	Площадь, м ²	
		Марки	Всех
ПН.Деко.2Д.5.50X200.2500X2080.0Ц.RAL	1	2.48	2.48
		Итого:	2.48

Описание: Панель 2Д из прутка ∅5 мм, одинарный горизонтальный пруток, ячейка 50X200 мм по осям прутков, ширина 2500 мм, высота 2080 мм
 Покрытие: порошковая окраска по каталогу RAL

Изм.	Кол.уч.	Лист	№ док.	Подп.	Дата
Разработал		Ивлиева		<i>Ивлиева</i>	27.06.19

ПН.Деко.2Д.5.50x200.2500x2080.0Ц.RAL			Стадия	Лист	Листов
			Р		
Панель 2Д			afence		