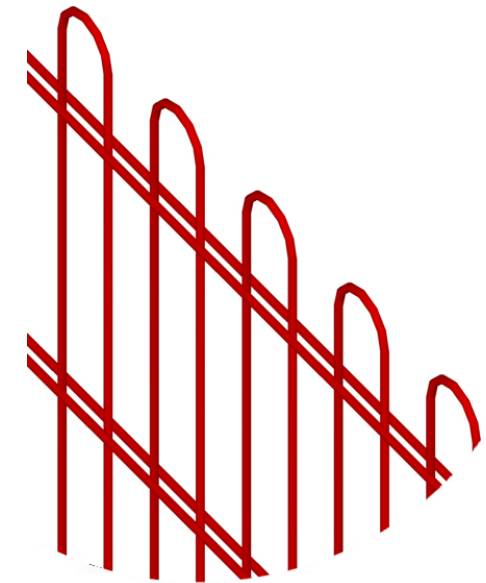
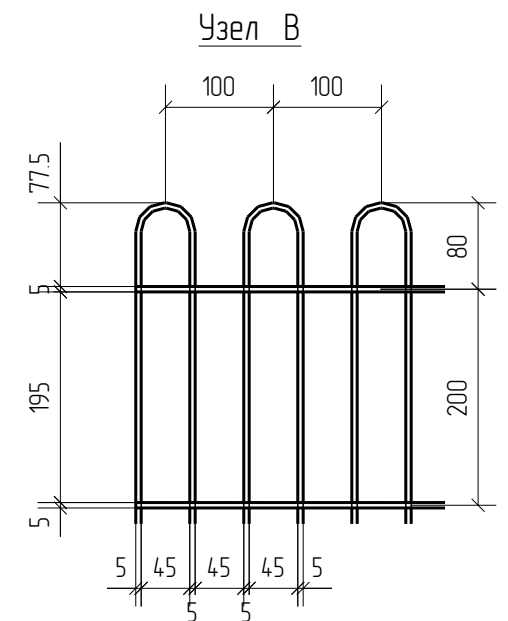
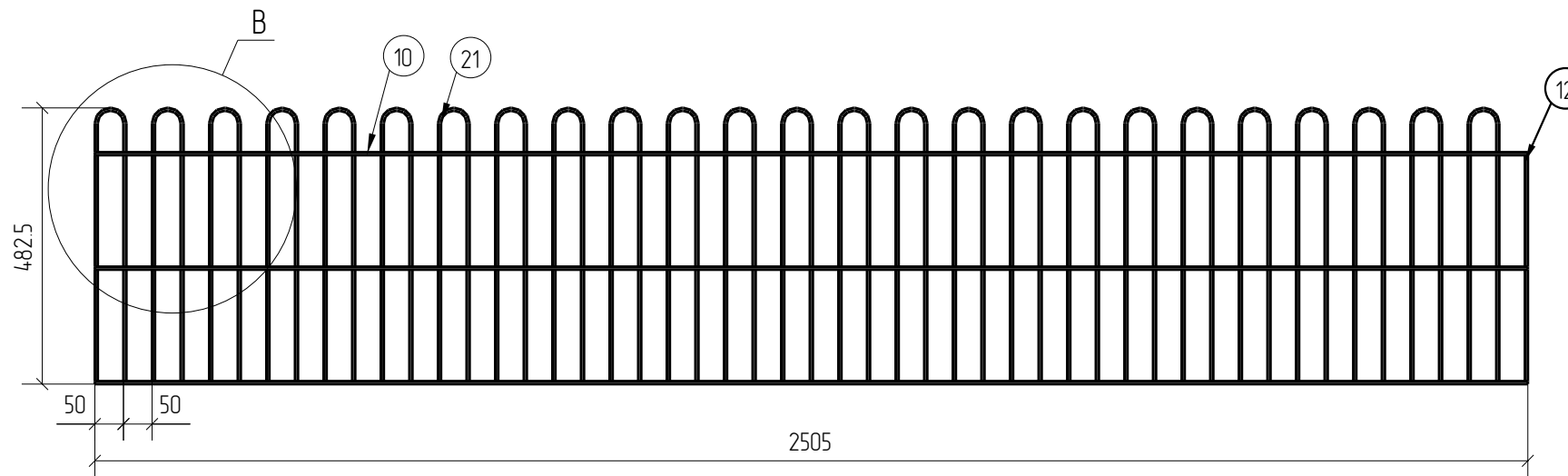
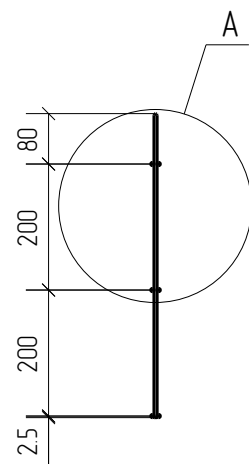
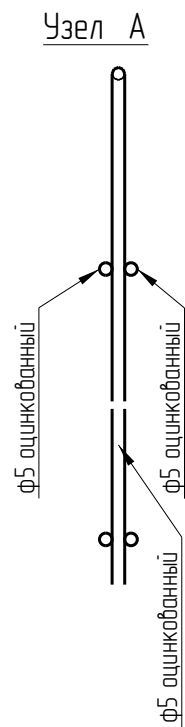


Спецификация деталей									
Марка элемента	Дет. N	Кол. шт.	Профиль	Длина, мм	Масса, кг			Марка стали	Примечание
					шт.	общ.	марки		
ПН.Деко.2Д.5.50X200.2500X480.0Ц.RAL	10	6	Ø5 оцинкованный	2505	0.39	2.34		С245	
	12	1	Ø5 оцинкованный	405	0.06	0.06		С245	
	21	25	Ø5 оцинкованный	993	0.15	3.75		С245	
							6.15		

Ведомость отправочных элементов			
Марка элемента	Кол-во, шт.	Масса, кг	
		Марки	Всех
ПН.Деко.2Д.5.50X200.2500X480.0Ц.RAL	1	6.15	6.15
		Итого:	6.15



ПН.Деко.2Д.5.50X200.2500X480.0Ц.RAL



2D
Zn
RAL

Согласовано			
Взам. инв. №			
Подп. и дата			
Инв. № подл.			

Площадь окраски отправочных элементов			
Марка элемента	Кол-во, шт.	Площадь, м ²	
		Марки	Всех
ПН.Деко.2Д.5.50X200.2500X480.0Ц.RAL	1	0.62	0.62
		Итого:	0.62

Описание: Панель 2D из прутка Ø5 мм, одинарный горизонтальный прут, ячейка 50X200 мм по осям прутков, ширина 2500 мм, высота 480 мм
 Покрытие: порошковая окраска по каталогу RAL

Изм.	Кол.уч.	Лист	№ док.	Подп.	Дата	ПН.Деко.2Д.5.50x200.2500x480.0Ц.RAL	Стадия	Лист	Листов
Разработал		Ивлиева		<i>Ивлиева</i>	25.06.19			Р	
Панель 2D							afence		