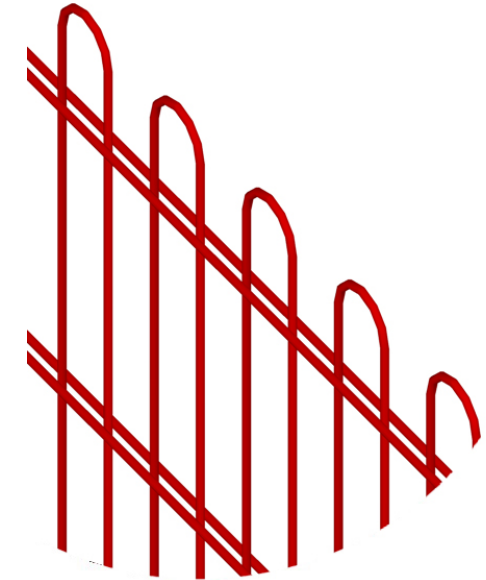
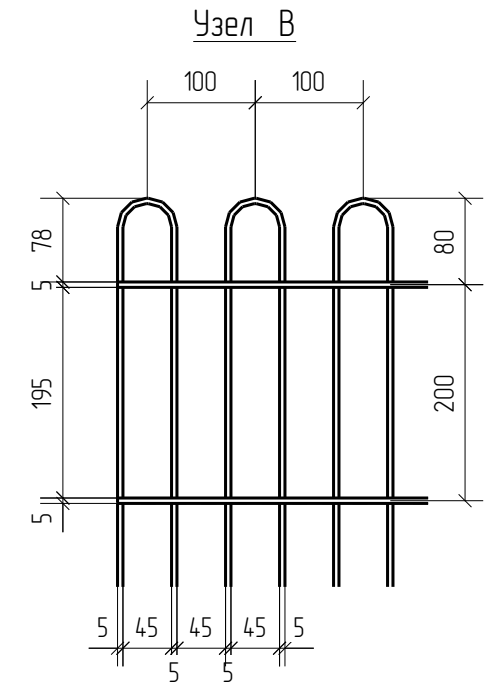
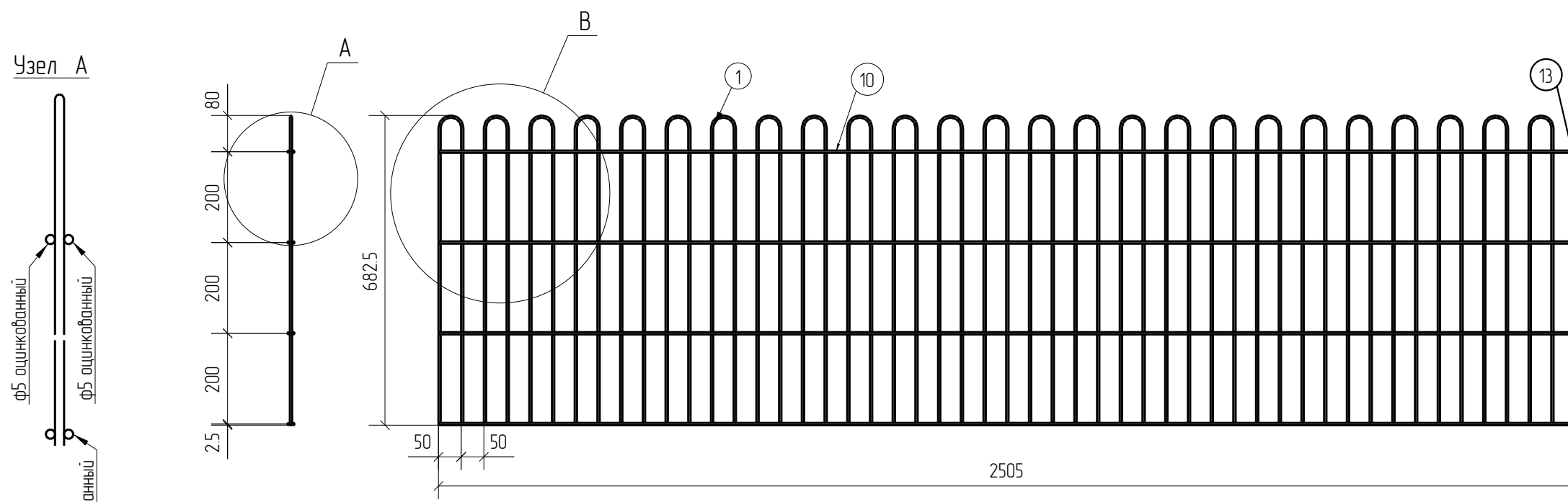


Спецификация деталей									
Марка элемента	Дет. N	Кол. шт.	Профиль	Длина, мм	Масса, кг			Марка стали	Примечание
					шт.	общ.	марки		
ПН.Деко 2Д.5.50X200.2500X680.0Ц.RAL	10	8	Ø5 оцинкованный	2505	0.39	3.12		C245	
	1	25	Ø5 оцинкованный	1393	0.21	5.25		C245	
	13	1	Ø5 оцинкованный	605	0.09	0.09		C245	
							8.46		

Ведомость отправочных элементов			
Марка элемента	Кол-во, шт.	Масса, кг	
		Марки	Всех
ПН.Деко 2Д.5.50X200.2500X680.0Ц.RAL	1	8.46	8.46
		Итого:	8.46



ПН.Деко 2Д.5.50X200.2500X680.0Ц.RAL



Согласовано			
Взам. инв. №			
Подп. и дата			
Инв. № подл.			

Площадь окраски отправочных элементов			
Марка элемента	Кол-во, шт.	Площадь, м <sup>2</sup>	
		Марки	Всех
ПН.Деко 2Д.5.50X200.2500X680.0Ц.RAL	1	0.85	0.85
		Итого:	0.85

Описание: Панель 2Д из прутка Ø5 мм, одинарный горизонтальный прутков, ячейка 50X200 мм по осям прутков, ширина 2500 мм, высота 680 мм  
 Покрытие: порошковая окраска по каталогу RAL

Изм.	Кол.уч.	Лист	№ док.	Подп.	Дата	ПН.Деко.2Д.5.50x200.2500x680.0Ц.RAL	Стадия	Лист	Листов
Разработал	Ивлиева			<i>Ивлиева</i>	27.06.19			Р	
Панель 2Д							<b>afence</b>		

2D  
Zn  
RAL