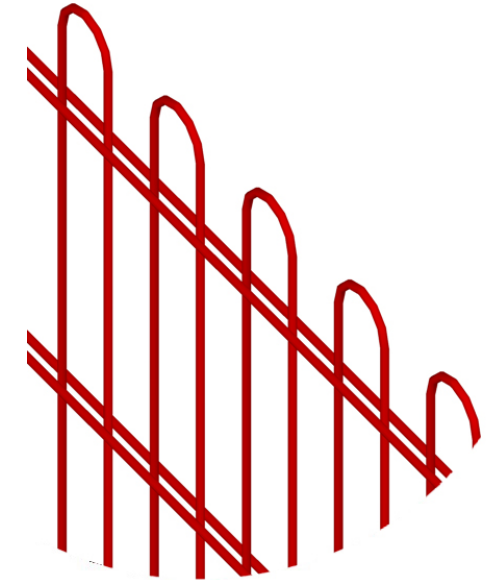
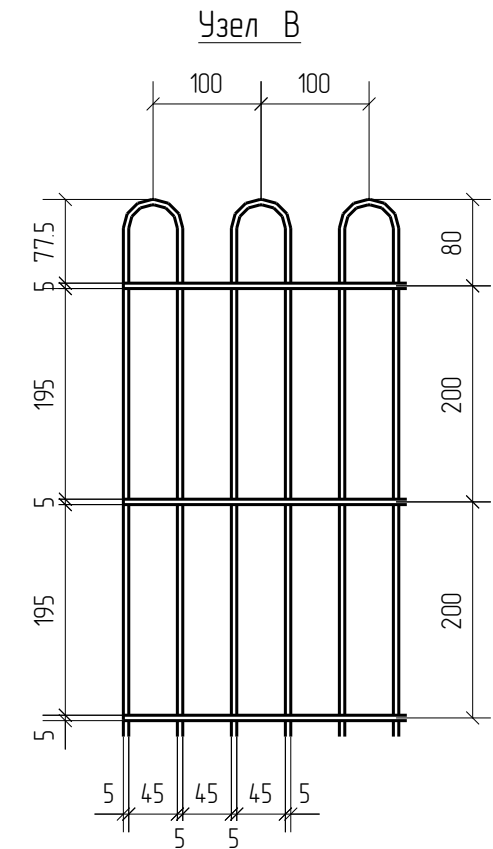
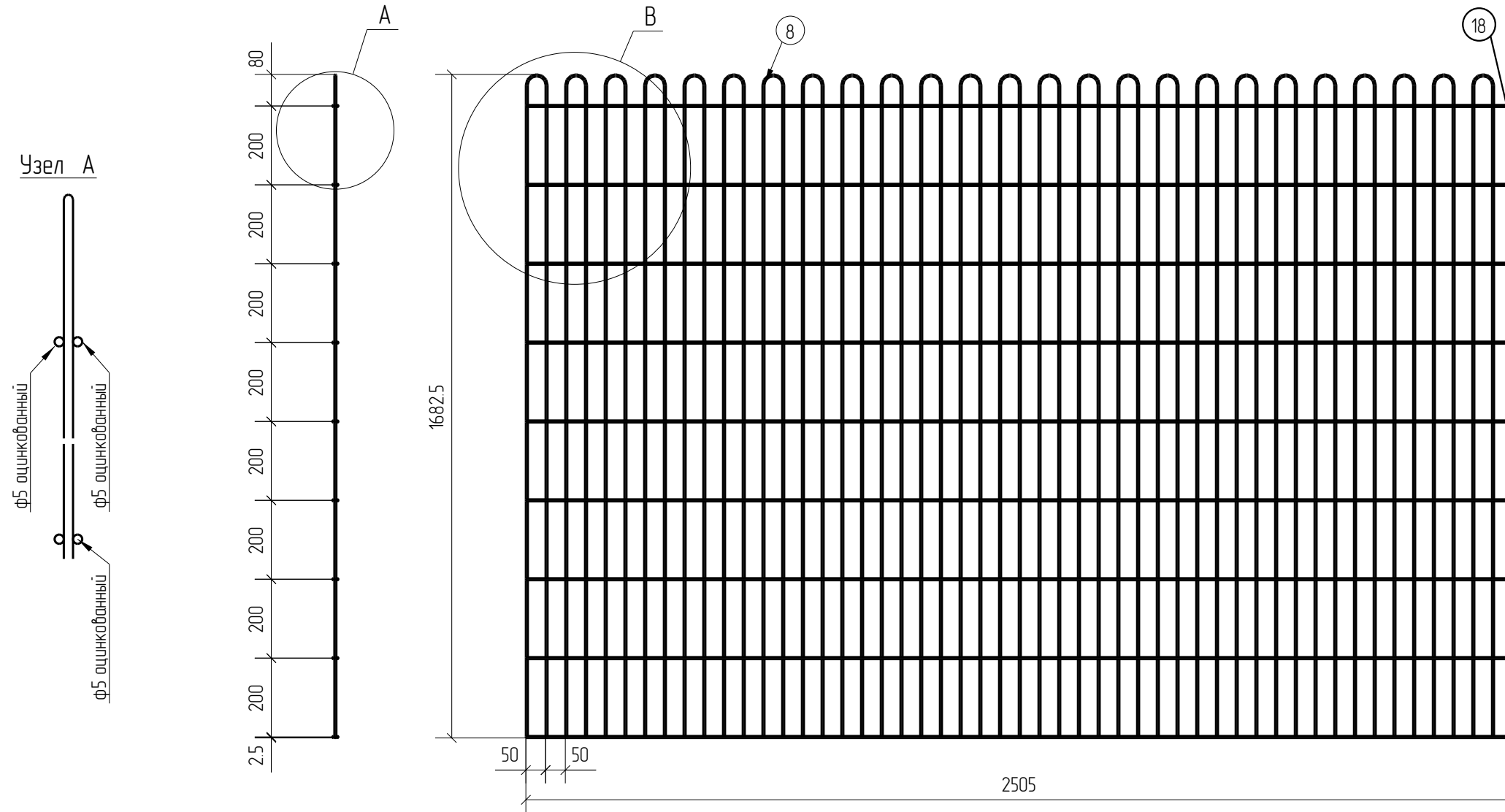


Спецификация деталей									
Марка элемента	Дет. N	Кол. шт.	Профиль	Длина, мм	Масса, кг			Марка стали	Примечание
					шт.	общ.	марки		
ПН.Деко.2Д.5.50X200.2500X1680.0Ц.RAL	10	18	Ø5 оцинкованный	2505	0.39	7.02		C245	
	8	25	Ø5 оцинкованный	3393	0.52	13.00		C245	
	18	1	Ø5 оцинкованный	1605	0.25	0.25		C245	
							20.27		

Ведомость отправочных элементов			
Марка элемента	Кол-во, шт.	Масса, кг	
		Марки	Всех
ПН.Деко.2Д.5.50X200.2500X1680.0Ц.RAL	1	20.27	20.27
		Итого:	20.27



ПН.Деко.2Д.5.50x200.2500x1680.0Ц.RAL



2D  
Zn  
RAL

Согласовано			
Взам. инв. №			
Подп. и дата			
Инв. № подл.			

Площадь окраски отправочных элементов			
Марка элемента	Кол-во, шт.	Площадь, м <sup>2</sup>	
		Марки	Всех
ПН.Деко.2Д.5.50X200.2500X1680.0Ц.RAL	1	2.01	2.01
		Итого:	2.01

Описание: Панель 2D из прутка Ø5 мм, одинарный горизонтальный пруток, ячейка 50X200 мм по осям прутков, ширина 2500 мм, высота 1680 мм  
 Покрытие: порошковая окраска по каталогу RAL

Изм.	Кол.уч.	Лист	№ док.	Подп.	Дата
Разработал		Ивлиева		<i>Ивлиева</i>	27.06.19

ПН.Деко.2Д.5.50x200.2500x1680.0Ц.RAL			Стадия	Лист	Листов
			Р		
Панель 2D			<b>afence</b>		