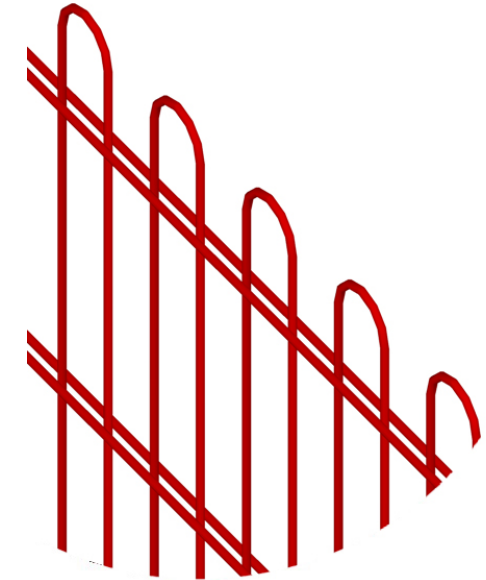
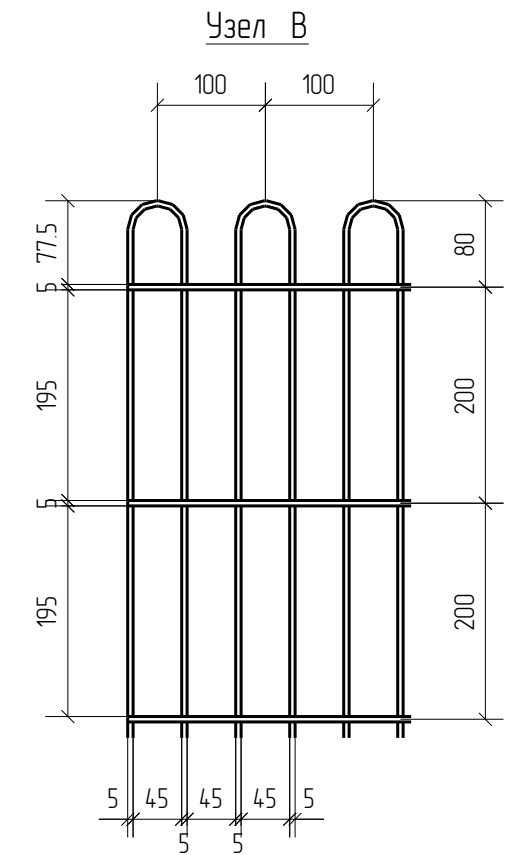
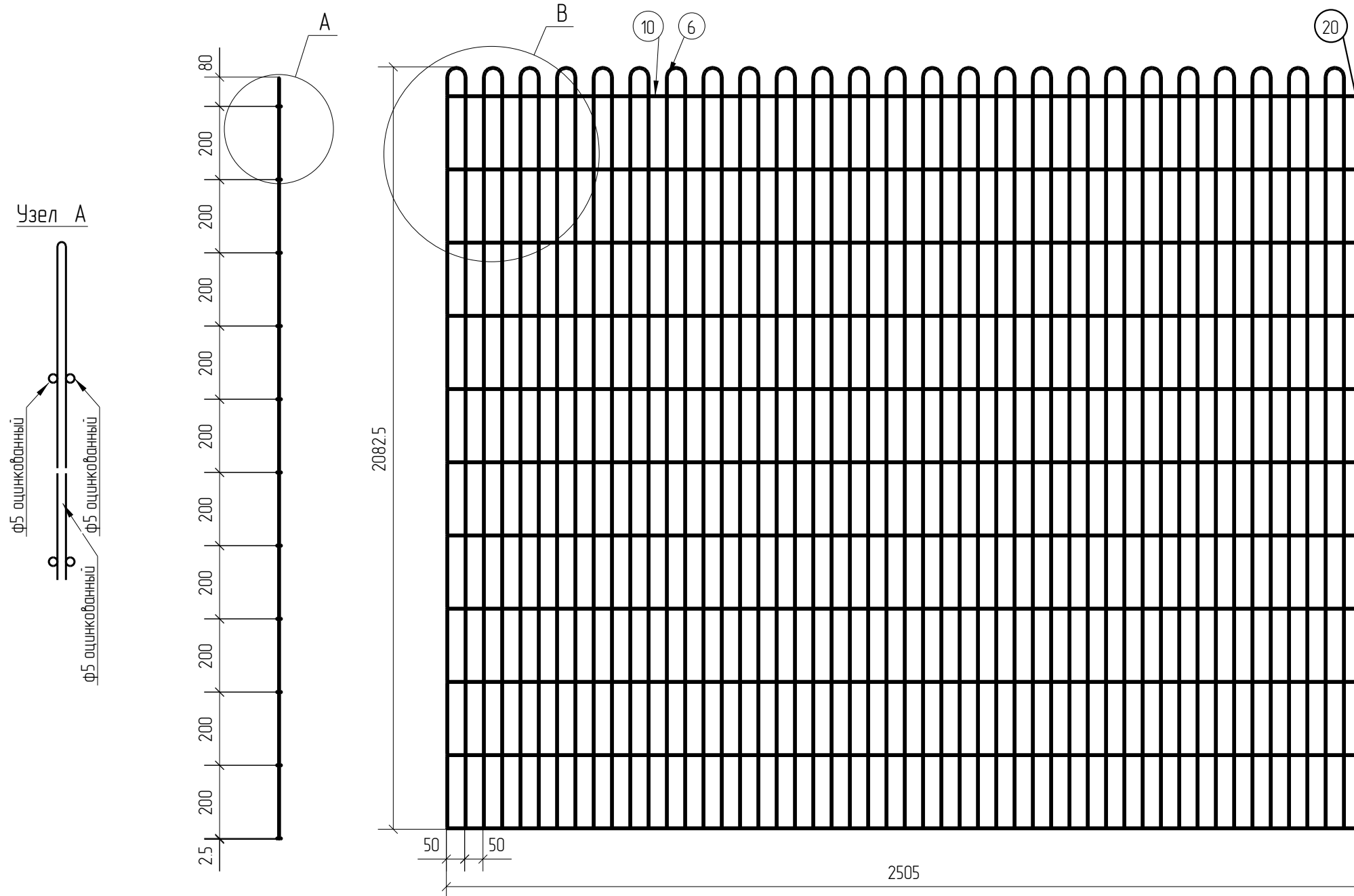


Спецификация деталей									
Марка элемента	Дет. N	Кол. шт.	Профиль	Длина, мм	Масса, кг			Марка стали	Примечание
					шт.	общ.	марки		
ПН.Деко.2Д.5.50X200.2500X2080.0Ц.RAL	10	22	Ø5 оцинкованный	2505	0.39	8.58		C245	
	6	25	Ø5 оцинкованный	4193	0.64	16.00		C245	
	20	1	Ø5 оцинкованный	2005	0.31	0.31		C245	
							24.89		

Ведомость отправочных элементов			
Марка элемента	Кол-во, шт.	Масса, кг	
		Марки	Всех
ПН.Деко.2Д.5.50X200.2500X2080.0Ц.RAL	1	24.89	24.89
		Итого:	24.89



ПН.Деко.2Д.5.50x200.2500x2080.0Ц.RAL



2D
Zn
RAL

Согласовано			
Взам. инв. №			
Подп. и дата			
Инв. № подл.			

Площадь окраски отправочных элементов			
Марка элемента	Кол-во, шт.	Площадь, м ²	
		Марки	Всех
ПН.Деко.2Д.5.50X200.2500X2080.0Ц.RAL	1	2.48	2.48
		Итого:	2.48

Описание: Панель 2D из прутка Ø5 мм, одинарный горизонтальный пруток, ячейка 50X200 мм по осям прутков, ширина 2500 мм, высота 2080 мм
 Покрытие: порошковая окраска по каталогу RAL

Изм.	Кол.уч.	Лист	№ док.	Подп.	Дата
Разработал		Ивлиева		<i>Ивлиева</i>	27.06.19

ПН.Деко.2Д.5.50x200.2500x2080.0Ц.RAL			Стадия	Лист	Листов
			Р		
Панель 2D			afence		