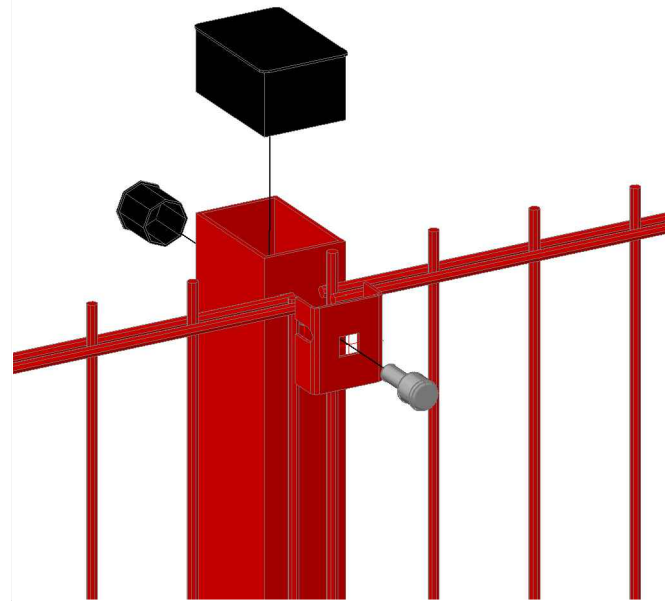
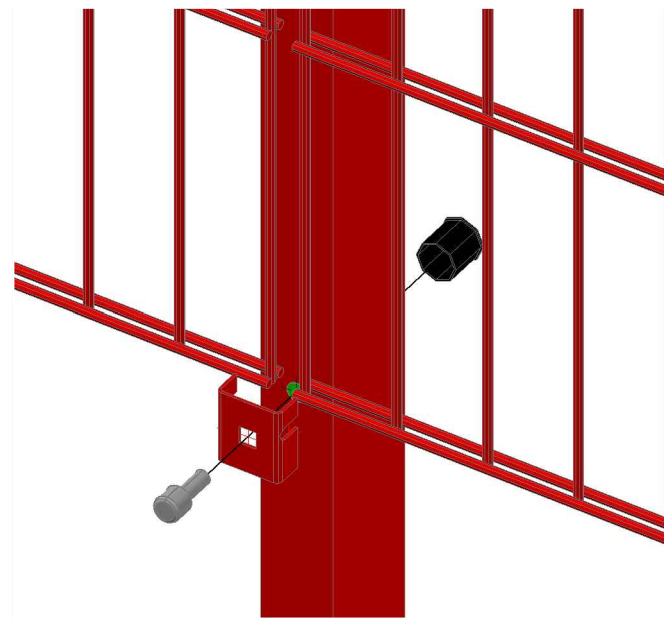


afence.Ст.2D.60x40.1200.Б

Узел - 1



Узел - 2

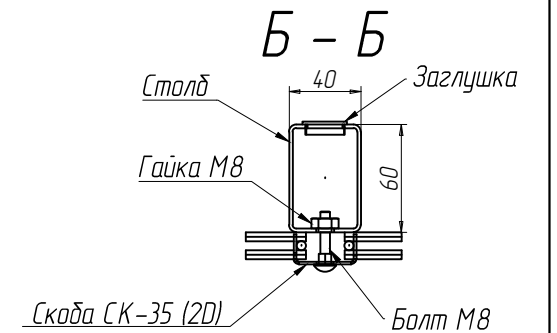
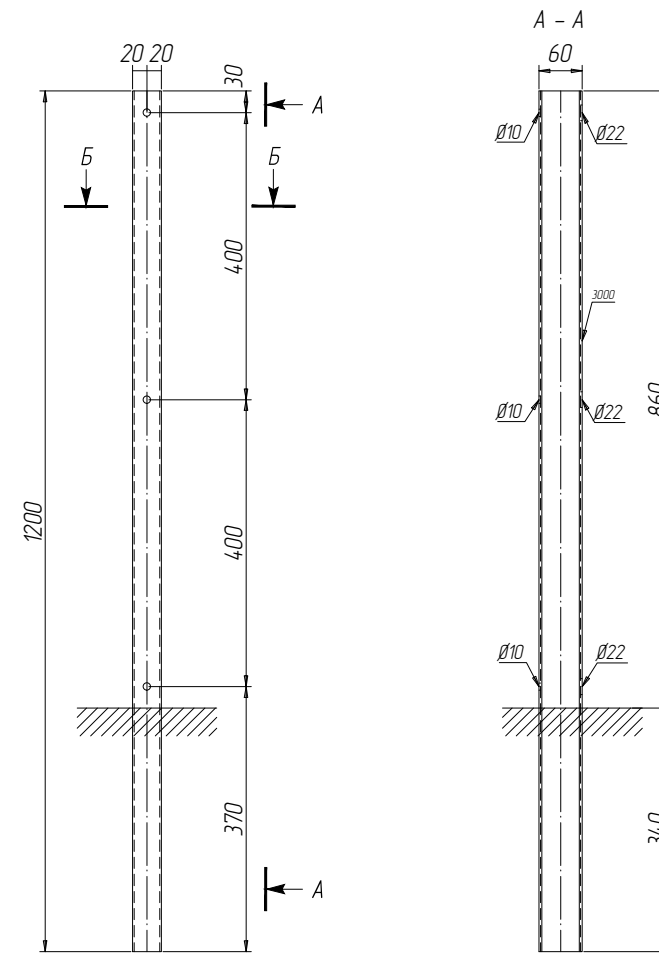


СПЕЦИФИКАЦИЯ										
Марка эле-мента	№ де-тали	Кол-во шт.		Сечение	Длина мм	Вес, кг			Марка стали	Примечание
		м	н			Одной детали	Всех шт.	Эле-мента		
afence.Ст.2D.60x40.1200	3000	1		Гн.60x40x15 оцинкованный	1200	3.52	3.5	3.6	С245	
	КИМ 3 %						0.11			

Ведомость отправочных элементов

Марка элемен-та	Кол-во шт.	Вес, кгс	
		одного элемента	всех
afence.Ст.2D.60x40.1200.Б	1	3.6	3.6
Заглушка 60x40	1	0,015	0,015
Заглушка Ø22	3	0,004	0,01
Общий вес		3.0	

afence.Ст.2D.60x40.1200.Б



Монтажная схема



Согласовано

Взам. инв. №

Подп. и дата

Инв. № подл.

Изм.	Кол.уч.	Ф.И.О.	Подп.	Дата
Разработал		Грищенко О.С.		
Проверил		Нечипорук Н.С.		

afence.Ст.2D.60x40.1200.Б.

Столб afence 2D, из профиля 60x40 высота 1200 мм под бетонирование

Вес	Лист	Листов
3.6		

afence

Формат А3