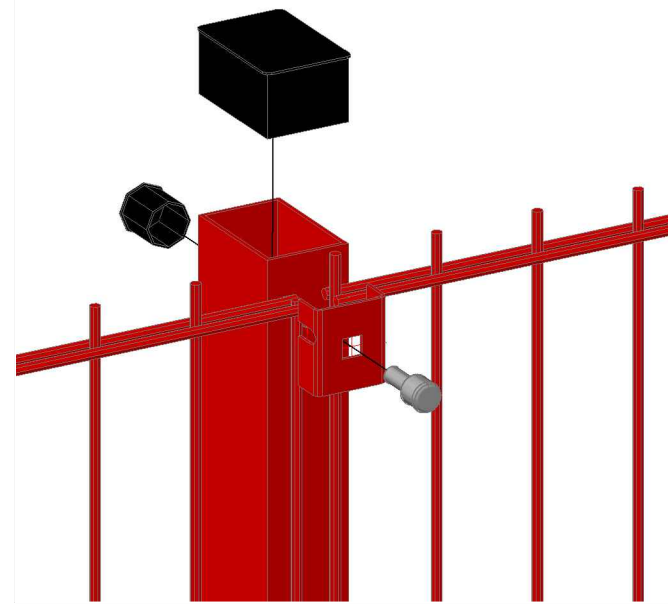
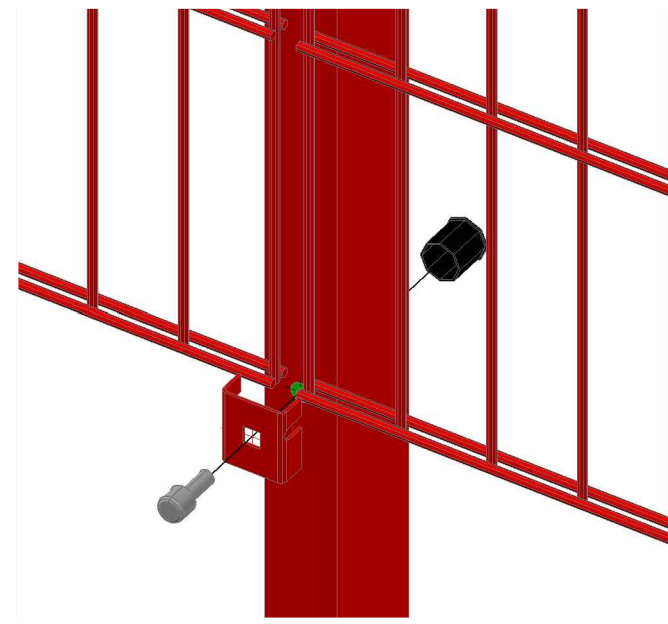


afence.Ст.2D.60x40.1400.Б

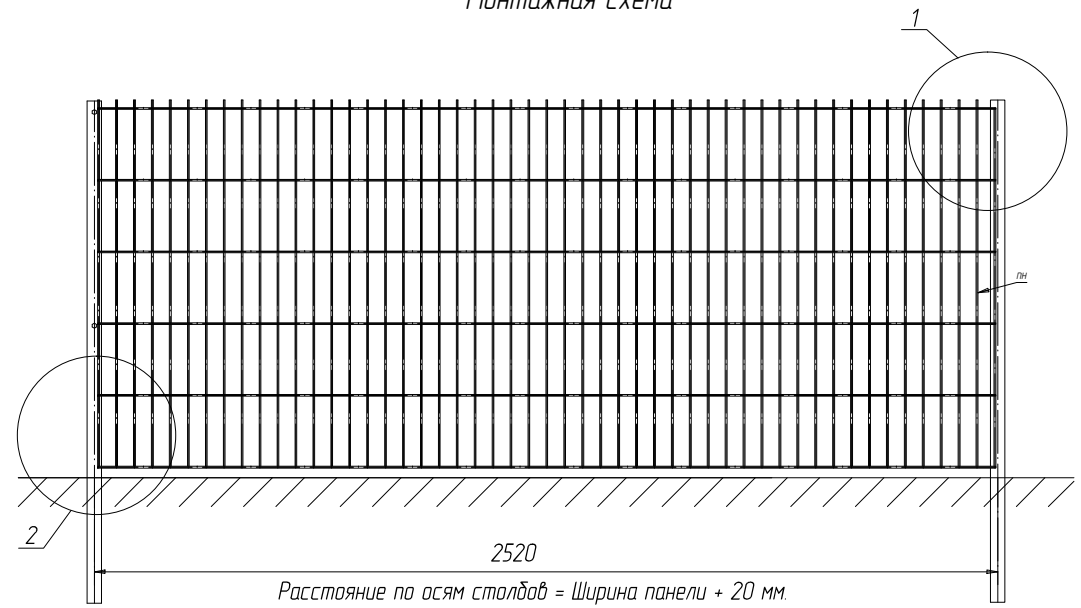
Узел - 1



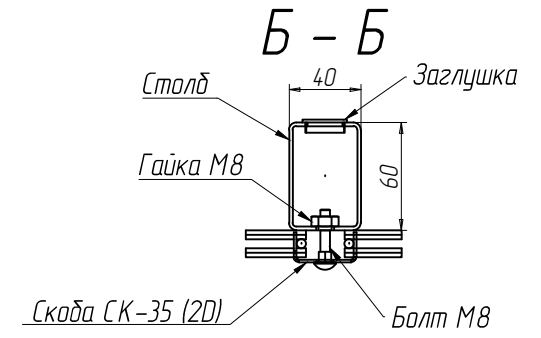
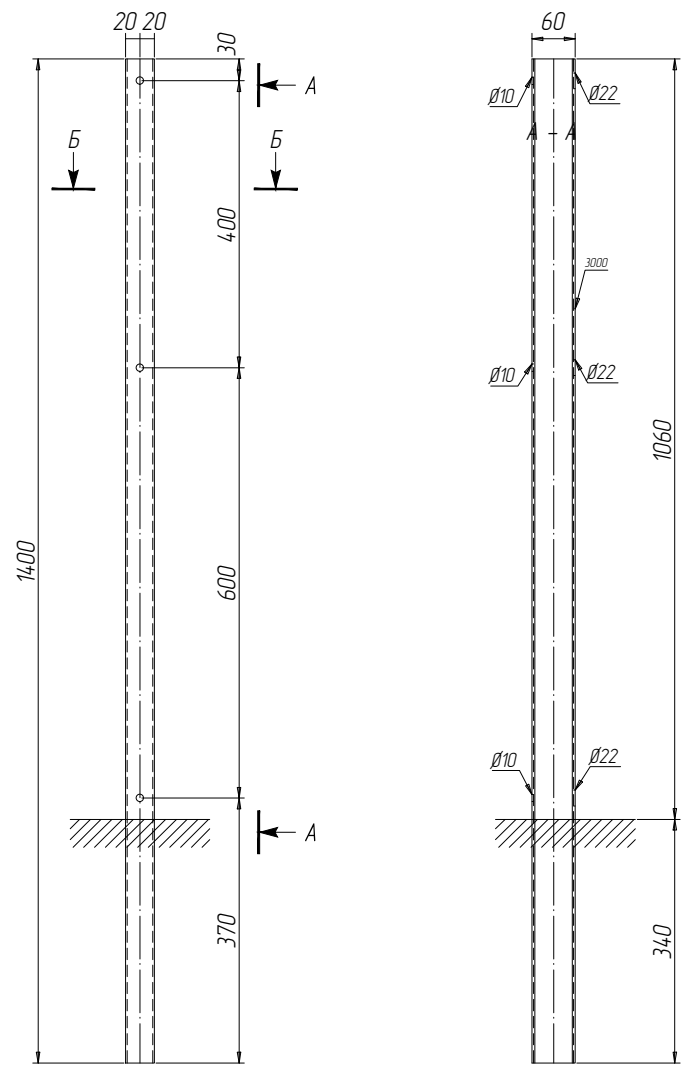
Узел - 2



Монтажная схема



afence.Ст.2D.60x40.1400.Б



СПЕЦИФИКАЦИЯ

Марка эле-мента	№ де-тали	Кол-во шт.		Сечение	Длина мм	Вес, кг			Марка стали	Примечание
		м	н			Одной детали	Всех шт.	Эле-мента		
afence.Ст.2D.60x40.1400.Б	3000	1		Гн 60x40x15 оцинкованный	1400	4.10	4.1	4.2	С245	
	КИМ 3 %						0.12			

Ведомость отправочных элементов

Марка элемен-та	Кол-во шт.	Вес, кгс	
		одного элемента	всех
afence.Ст.2D.60x40.1400.Б	1	4.2	4.2
Заглушка 60x40	1	0,015	0,015
Заглушка Ø22	3	0,004	0,01
Общий вес			4.2

Согласовано

Взам. инв. №

Подп. и дата

Инв. № подл.

Изм.	Кол.уч.	Ф.И.О.	Подп.	Дата
Разработал		Грищенко О.С.		
Проверил		Нечипорук Н.С.		

afence.Ст.2D.60x40.1400.Б

Столб afence 2D, из профиля 60x40 высота 1400 мм под бетонирование

Вес	Лист	Листов
4.2		

