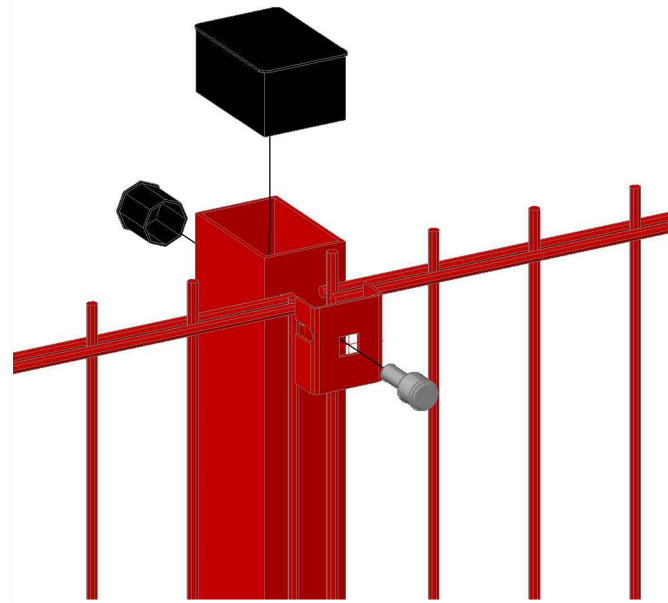
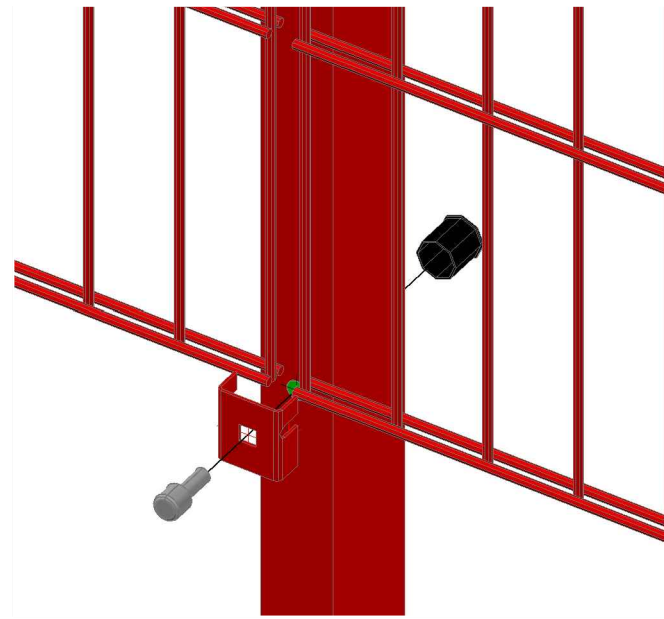


afence.Ст.2D.60x40.2600.Б

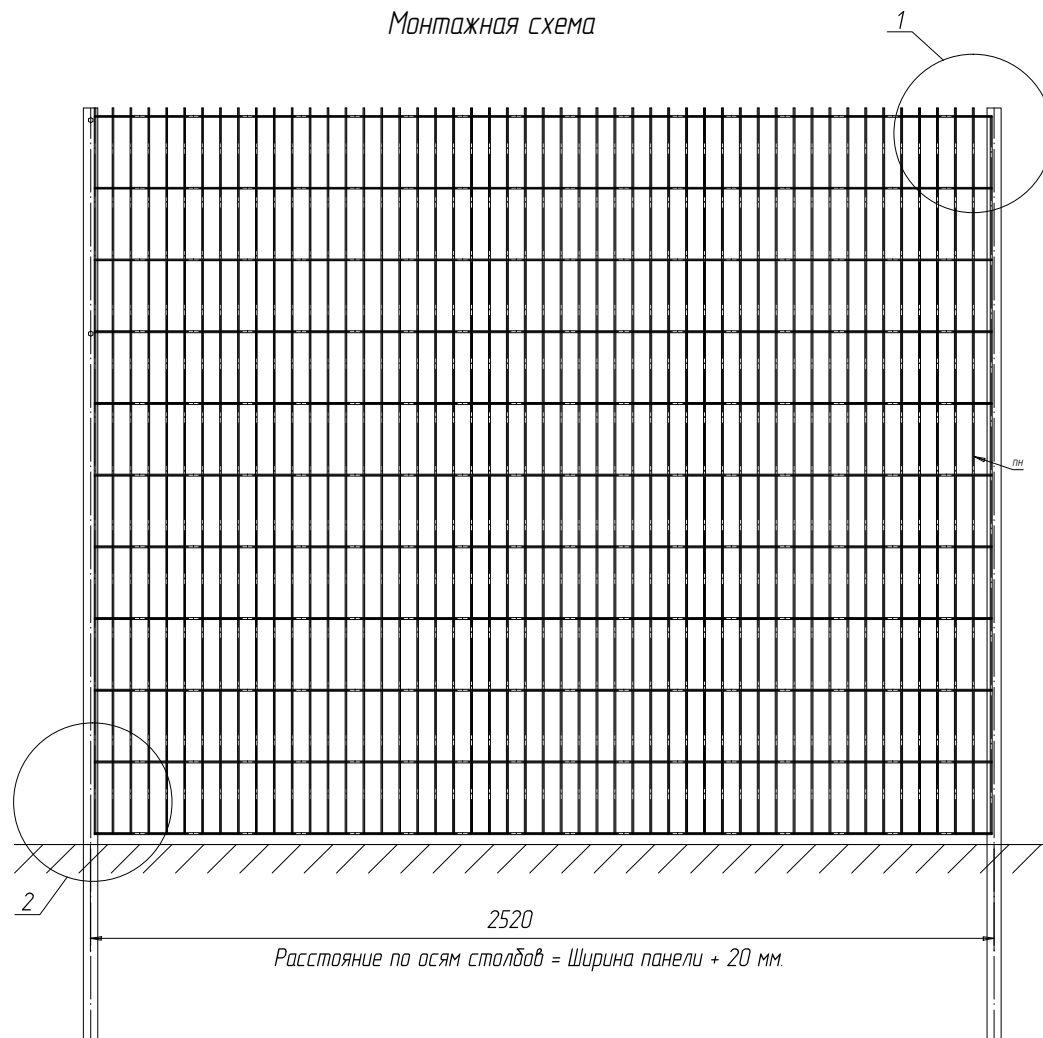
Узел - 1



Узел - 2



Монтажная схема

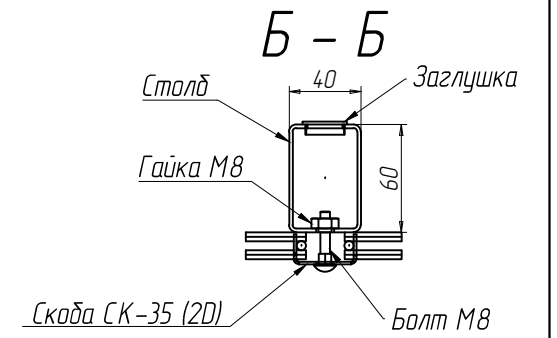
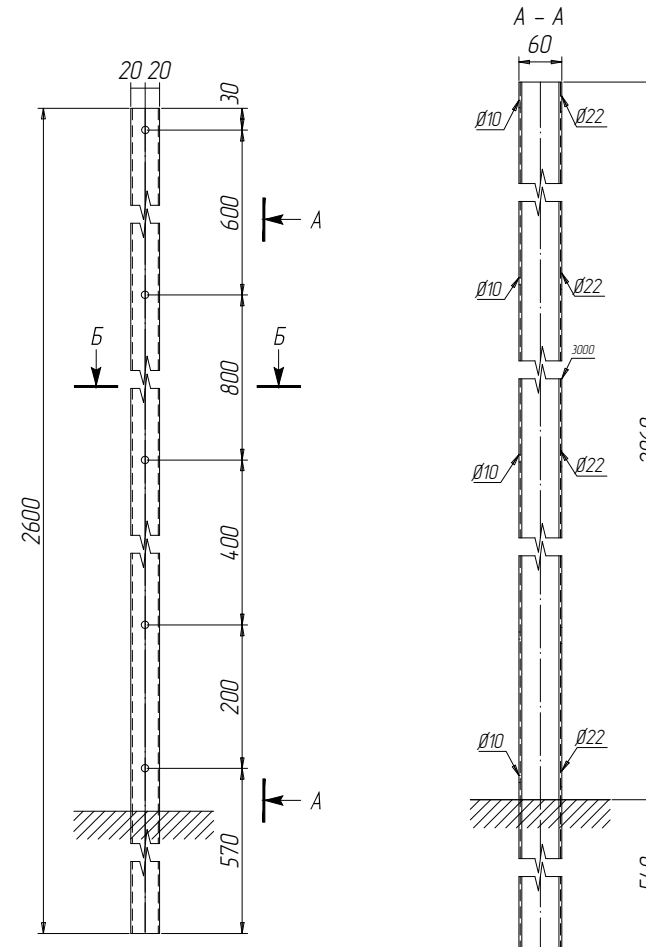


СПЕЦИФИКАЦИЯ										
Марка эле-мента	№ де-тали	Кол-во шт.		Сечение	Длина мм	Вес, кг			Марка стали	Примечание
		м	н			Одной детали	Всех шт.	Эле-мента		
afence.Ст.2D.60x40.2600.Б	3000	1		Гн 60x40x15 оцинкованный	2600	7.68	7.7	7.9	С245	
КИМ 3 %						0.23				

Ведомость отправочных элементов

Марка элемен-та	Кол-во шт.	Вес, кгс	
		одного элемента	всех
afence.Ст.2D.60x40.2600.Б	1	7.9	7.9
Заглушка 60x40	1	0,015	0,015
Заглушка Ø22	5	0,004	0,02
Общий вес		7.9	

afence.Ст.2D.60x40.2600.Б



Согласовано

Взам. инв. №

Подп. и дата

Инв. № подл.

Изм.	Кол. уч.	Ф.И.О.	Подп.	Дата
Разработал		Грищенко О.С.		
Проверил		Нечипорук Н.С.		

afence.Ст.2D.60x40.2600.Б.

Столб afence 2D, из профиля 60x40 высота 2600 мм под бетонирование.

Вес	Лист	Листов
7.9		

**afence**

Формат

А3