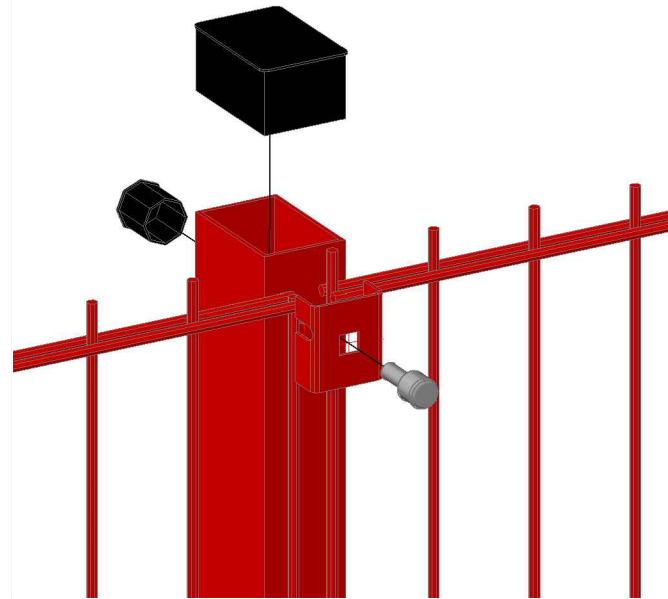


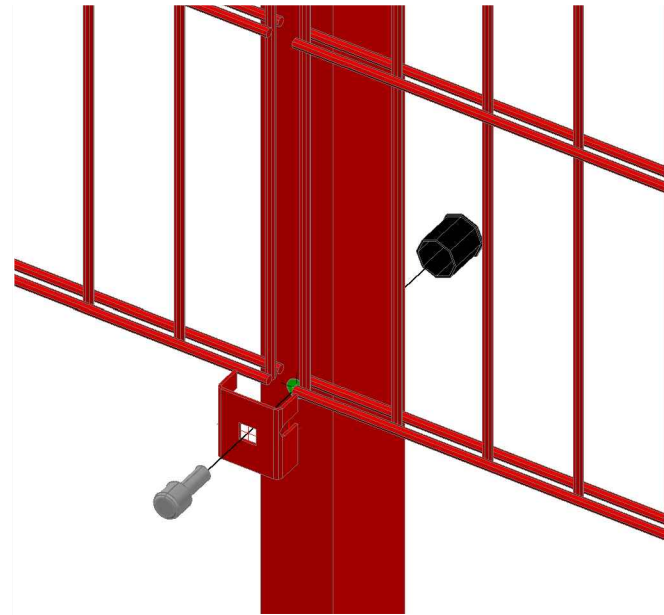
afence.Ст.2D.60x40.3200.Б

Узел - 1

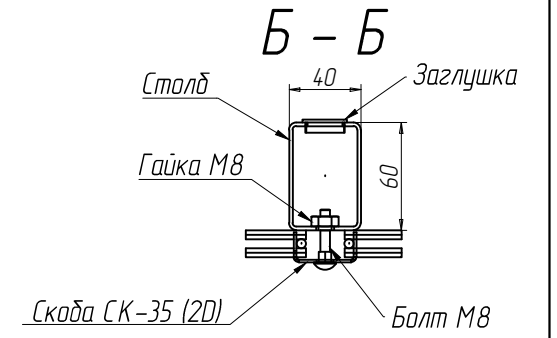
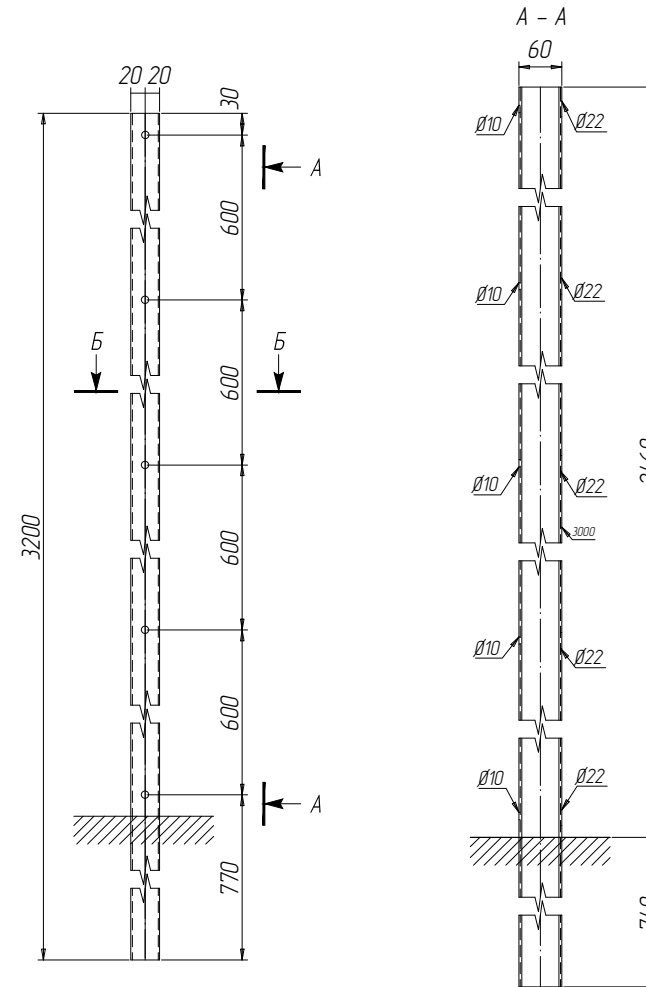


Монтажная схема

Узел - 2



afence.Ст.2D.60x40.3200.Б



СПЕЦИФИКАЦИЯ

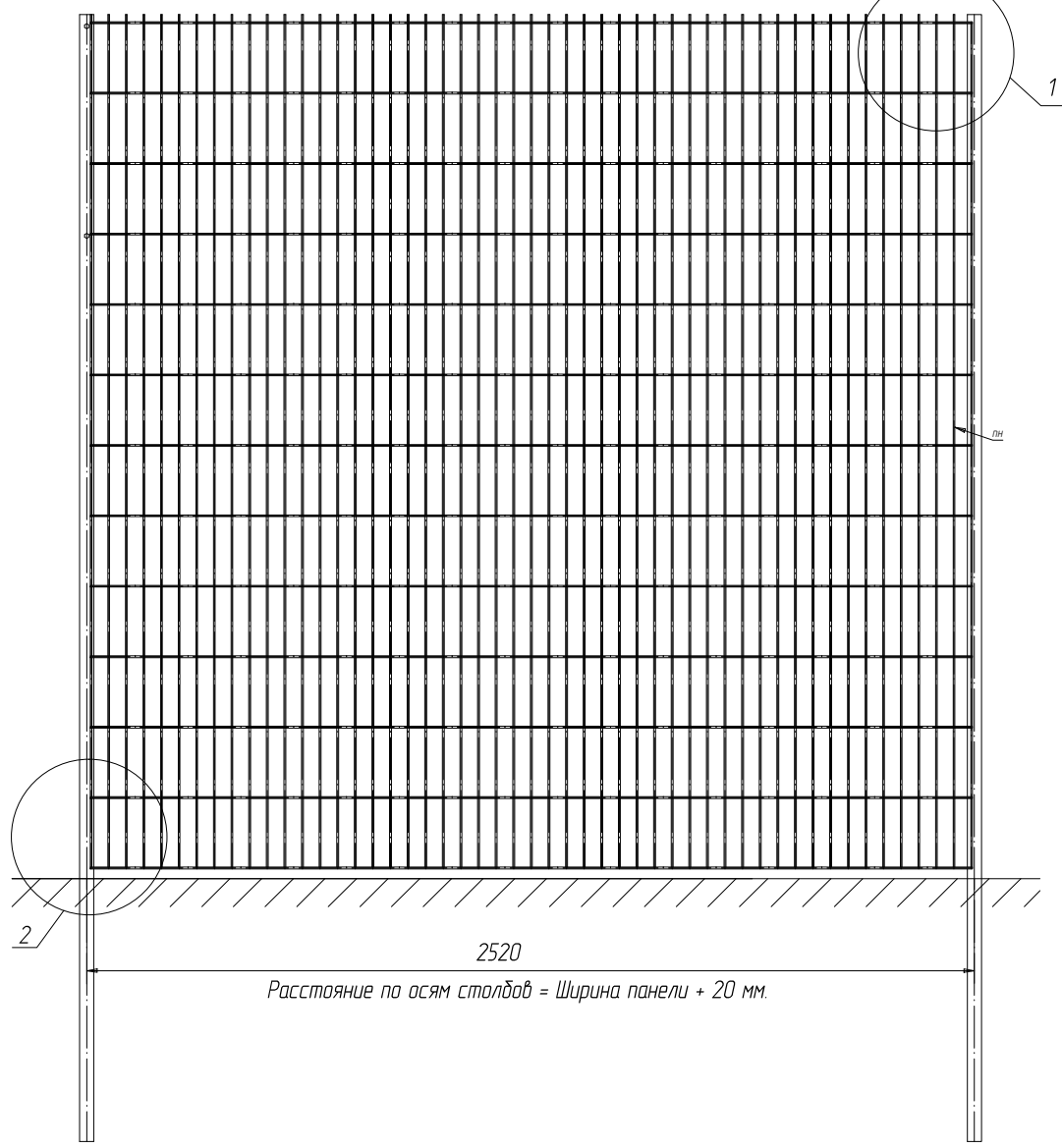
Марка эле-мента	№ де-тали	Кол-во шт.		Сечение	Длина мм	Вес, кг			Марка стали	Примечание
		м	н			Одной детали	Всех шт.	Эле-мента		
afence.Ст.2D.60x40.3200.Б	3000	1		Гн 60x40x15 оцинкованный	3200	9.38	9.4	9.7	С245	
	КИМ 3 %						0.28			

Ведомость отправочных элементов

Марка элемен-та	Кол-во шт.	Вес, кгс	
		одного элемента	всех
afence.Ст.2D.60x40.3200.Б	1	9.7	9.7
Заглушка 60x40	1	0,015	0,015
Заглушка Ø22	5	0,004	0,02
Общий вес		9.7	

Согласовано

Изм. № подл.	Подп. и дата	Взам. инв. №



Изм.	Кол.уч.	Ф.И.О.	Подп.	Дата	afence.Ст.2D.60x40.3200.Б.	Вес	Лист	Листов
Разработал		Грищенко О.С.				9.7		
Проверил		Нечипорук Н.С.			Столб afence 2D, из профиля 60x40 высота 3200 мм под бетонирование.			

