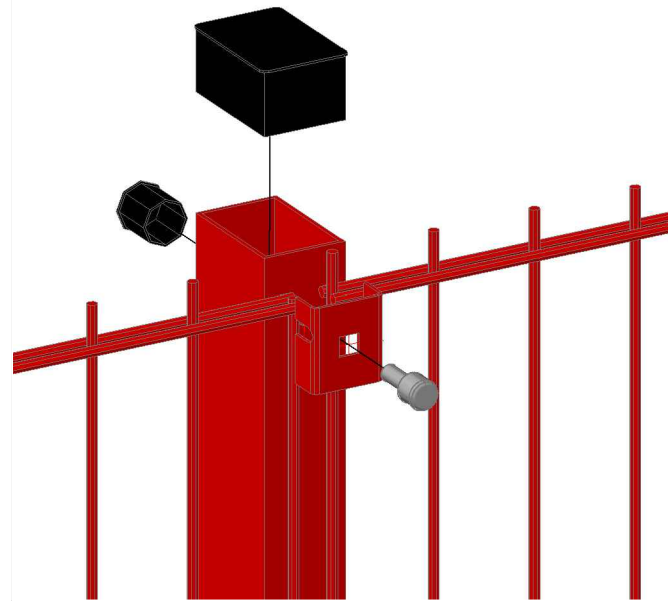
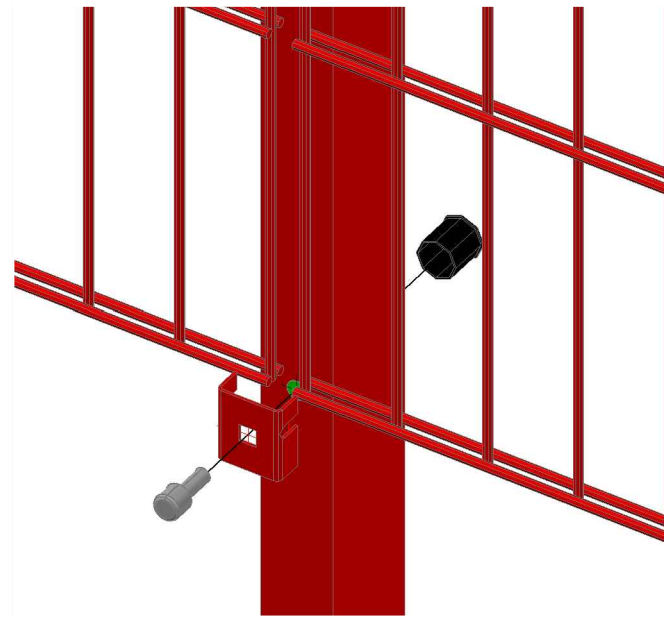


afence.Ст.2D.60x40.800.Б

Узел - 1



Узел - 2

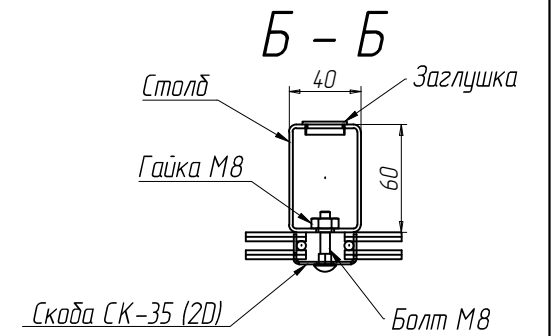
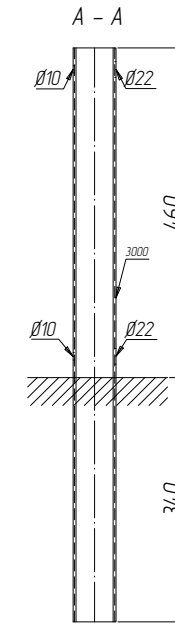
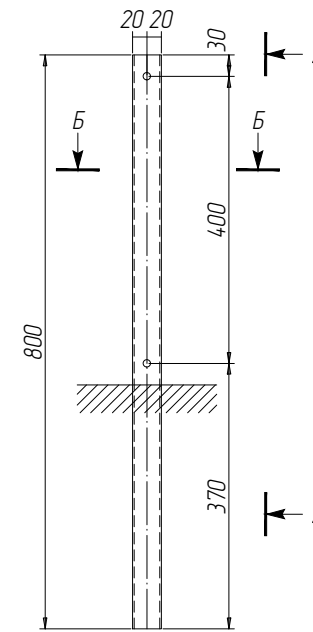


СПЕЦИФИКАЦИЯ										
Марка эле-мента	№ де-тали	Кол-во шт.		Сечение	Длина мм	Вес, кг			Марка стали	Примечание
		м	н			Одной детали	Всех шт.	Эле-мента		
afence.Ст.2D.60x40.800.Б	3000	1		Гн.60x40x15 оцинкованный	800	2.34	2.3	2.4	С245	
	КИМ 3 %						0.07			

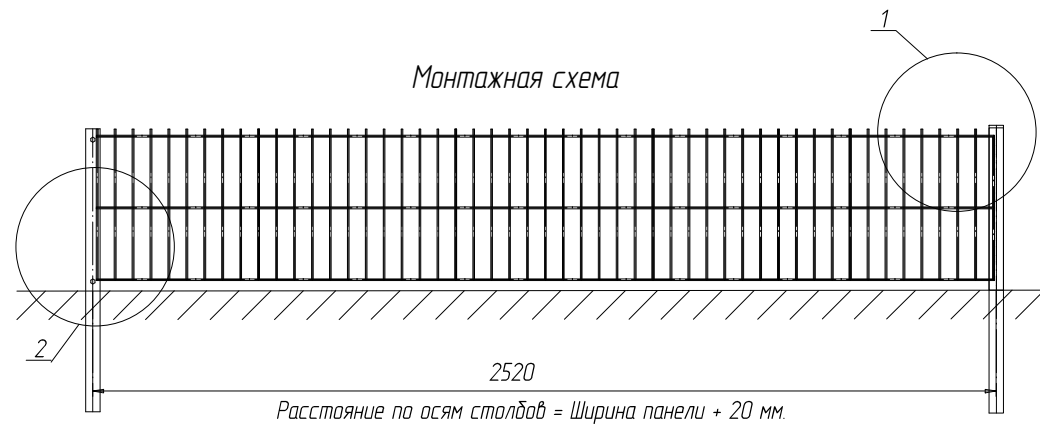
Ведомость отправочных элементов

Марка элемен-та	Кол-во шт.	Вес, кгс	
		одного элемента	всех
afence.Ст.2D.60x40.800.Б	1	3.0	3.0
Заглушка 60x40	1	0,015	0,015
Заглушка Ø22	2	0,004	0,01
Общий вес		3.0	

afence.Ст.2D.60x40.800.Б



Монтажная схема



Согласовано

Взам. инв. №

Подп. и дата

Инв. № подл.

Изм.	Кол.уч.	Ф.И.О.	Подп.	Дата
Разработал		Грищенко О.С.		
Проверил		Нечипорук Н.С.		

afence.Ст.2D.60x40.800.Б

Столб afence 2D, из профиля 60x40  
высота 800 мм под бетонирование.

Вес	Лист	Листов
24		

**afence**

Формат А3