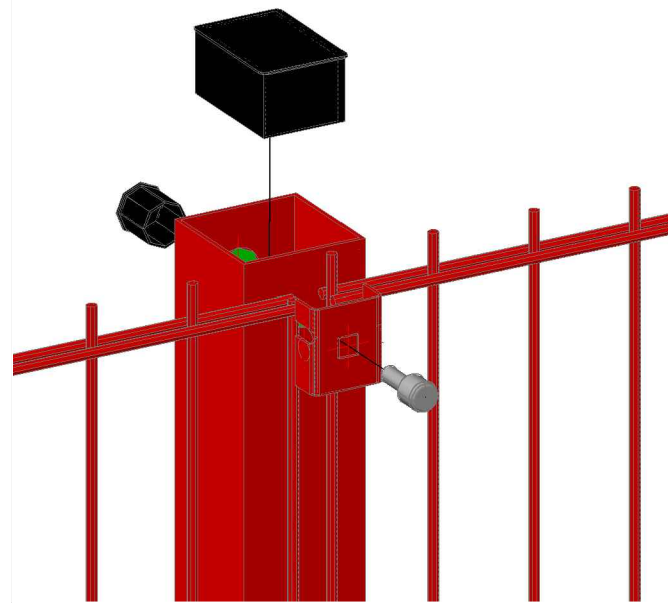
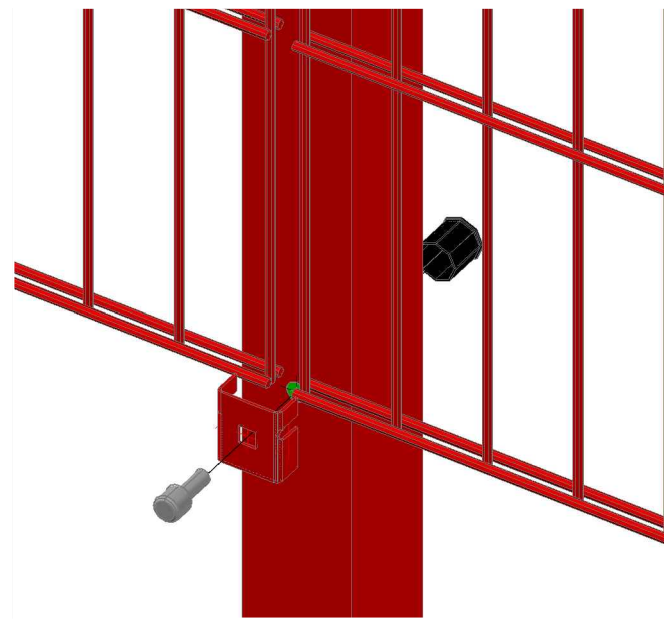


afence.Ст.2D.60x60.1200.Б

Узел - 1



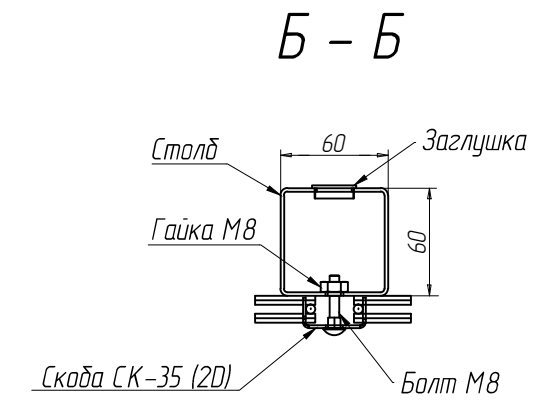
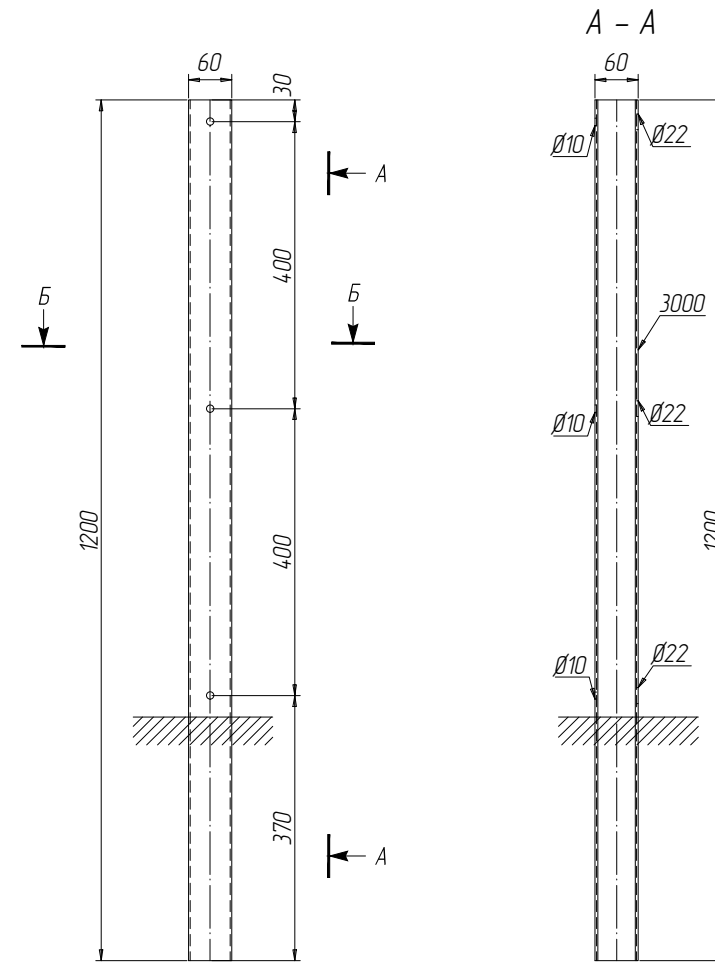
Узел - 2



СПЕЦИФИКАЦИЯ										
Марка эле-мента	№ де-тали	Кол-во шт.		Сечение	Длина мм	Вес, кг			Марка стали	Примечание
		м	н			Одной детали	Всех шт.	Эле-мента		
<i>afence.Ст.2D.60x60.1200.Б</i>	3000	1		Гн 60x60x2	1200	4.27	4.3	4.3	С245	
						КИМ 3 %			0.11	

Ведомость отправочных элементов			
Марка элемента	Кол-во шт.	Вес, кгс	
		одного элемента	всех
<i>afence.Ст.2D.60x60.1200.Б</i>	1	4.3	4.3
Заглушка 60x60	1	0,015	0,015
Заглушка Ø22	3	0,004	0,01
Общий вес		4.3	

afence.Ст.2D.60x60.1200.Б



Монтажная схема



Согласовано

Взам. инв. №

Подп. и дата

Инв. № подл.

Изм.	Кол.уч.	Ф.И.О.	Подп.	Дата
Разработал		Срыбник С.А.		
Проверил		Лагутин Ю.А.		

afence.Ст.2D.60x60.1200.Б

Сталб *afence* 2D, из профиля 60x60
высота 1200 мм под бетонирование

Вес	Лист	Листов
4.3		

