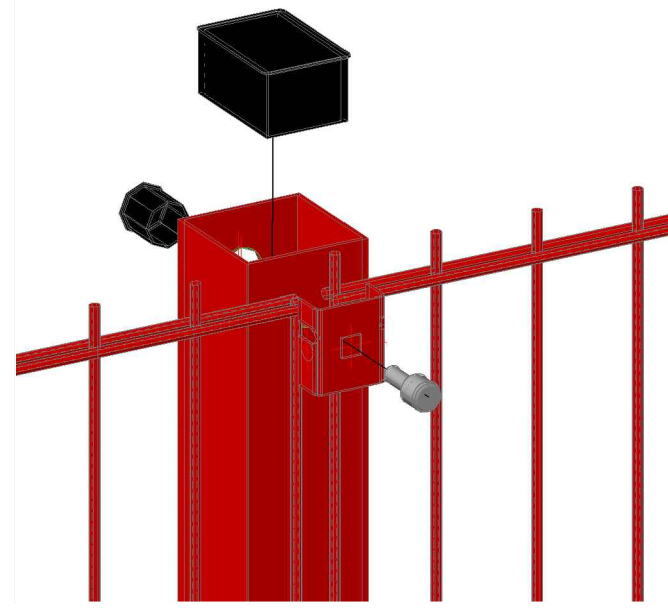
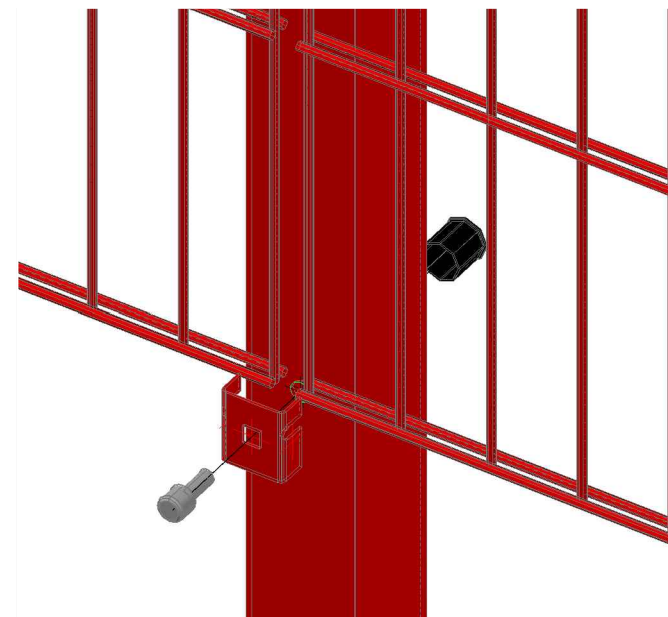


afence.Ст.2D.60x60.1400.Б

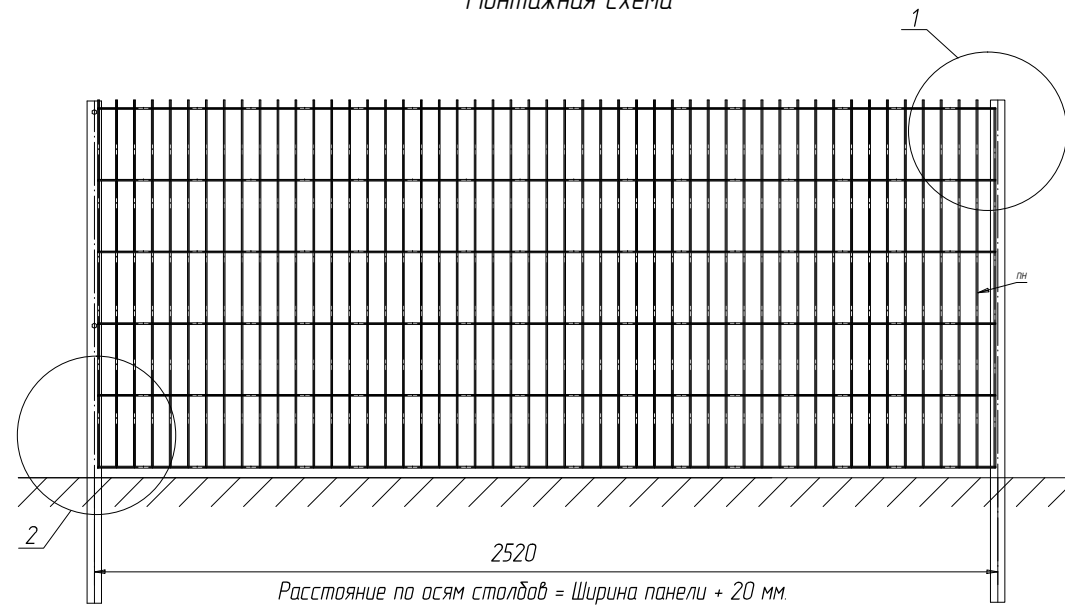
Узел - 1



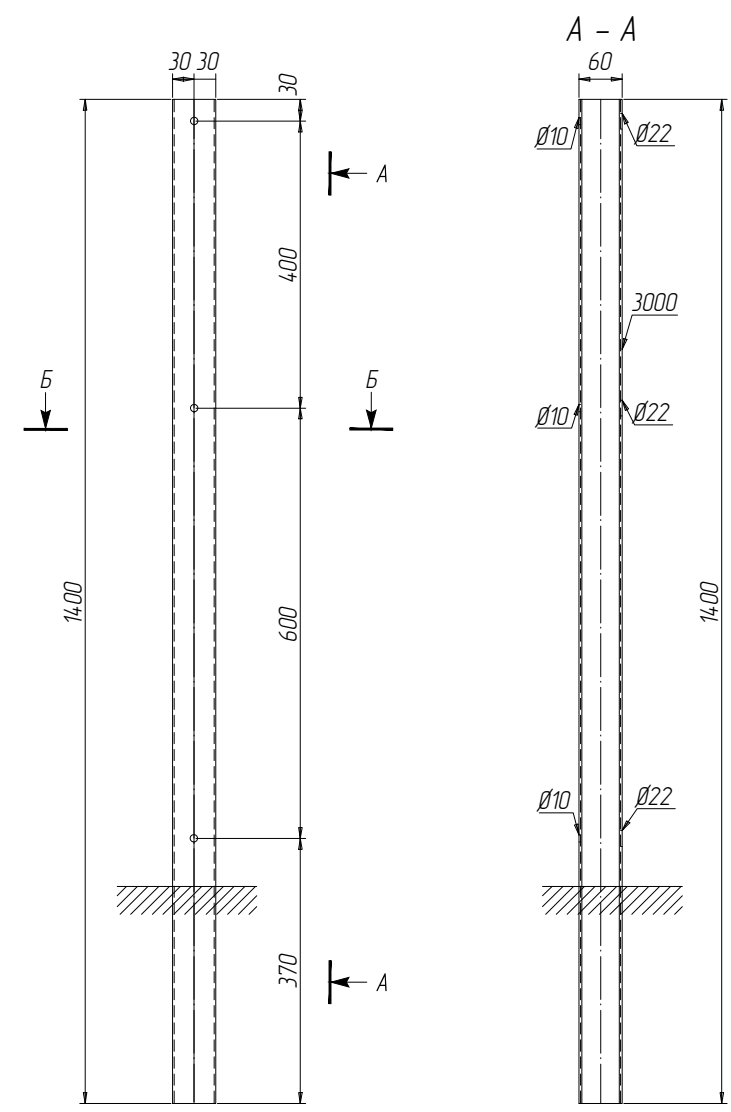
Узел - 2



Монтажная схема



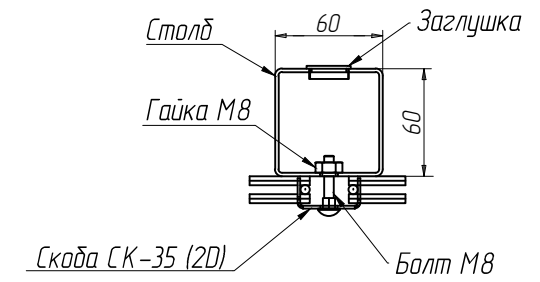
afence.Ст.2D.60x60.1400.Б



СПЕЦИФИКАЦИЯ										
Марка эле-мента	№ де-тали	Кол-во шт.		Сечение	Длина мм	Вес, кг			Марка стали	Примечание
		м	н			Одной детали	Всех шт.	Эле-мента		
afence.Ст.2D.60x60.1400.Б	3000	1		Гн 60x60x2	1400	4.98	5.0	5.0	С245	
КИМ 3 %							0.12			

Ведомость отправочных элементов			
Марка элемента	Кол-во шт.	Вес, кгс	
		одного элемента	всех
afence.Ст.2D.60x60.1400.Б	1	5.0	5.0
Заглушка 60x60	1	0,015	0,015
Заглушка Ø22	3	0,004	0,01
Общий вес		5.0	

Б - Б



Согласовано

Взам. инв. №

Подп. и дата

Инв. № подл.

Изм.	Кол.уч.	Ф.И.О.	Подп.	Дата
Разработал		Срыбник С.А.		
Проверил		Лагутин Ю.А.		

afence.Ст.2D.60x60.1400.Б.
Столб afence 2D, из профиля 60x60
высота 1400 мм под бетонирование.

Вес	Лист	Листов
5.0		

