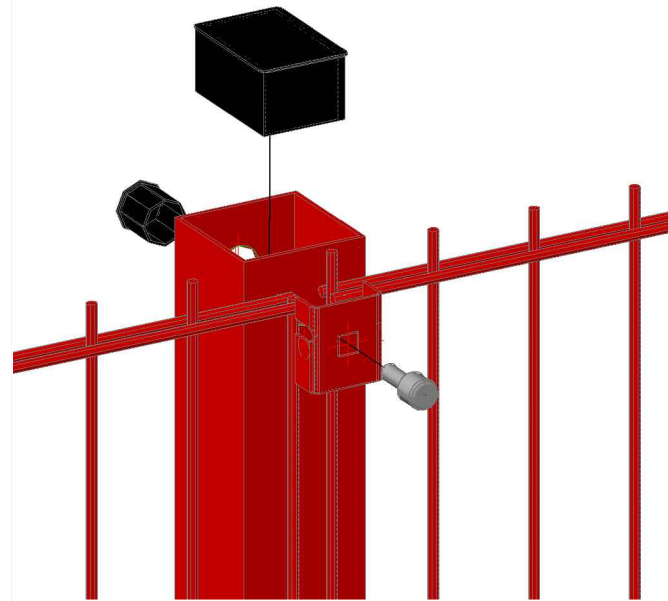
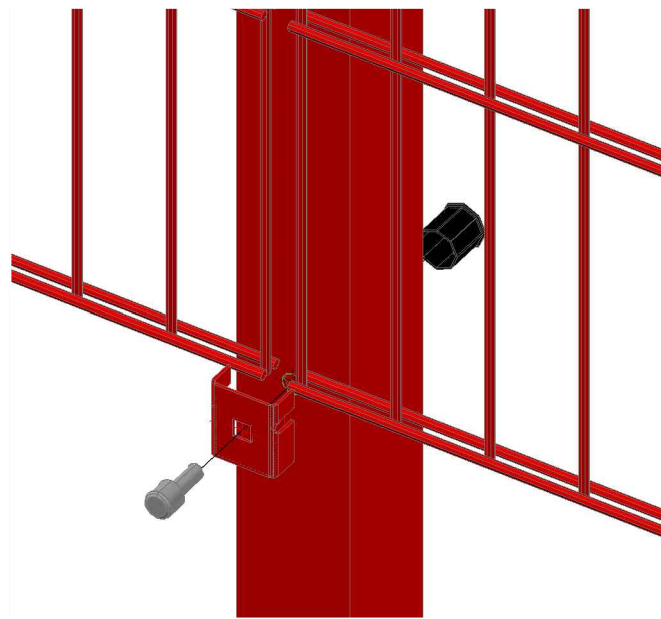


afence.Ст.2D.60x60.2600.Б

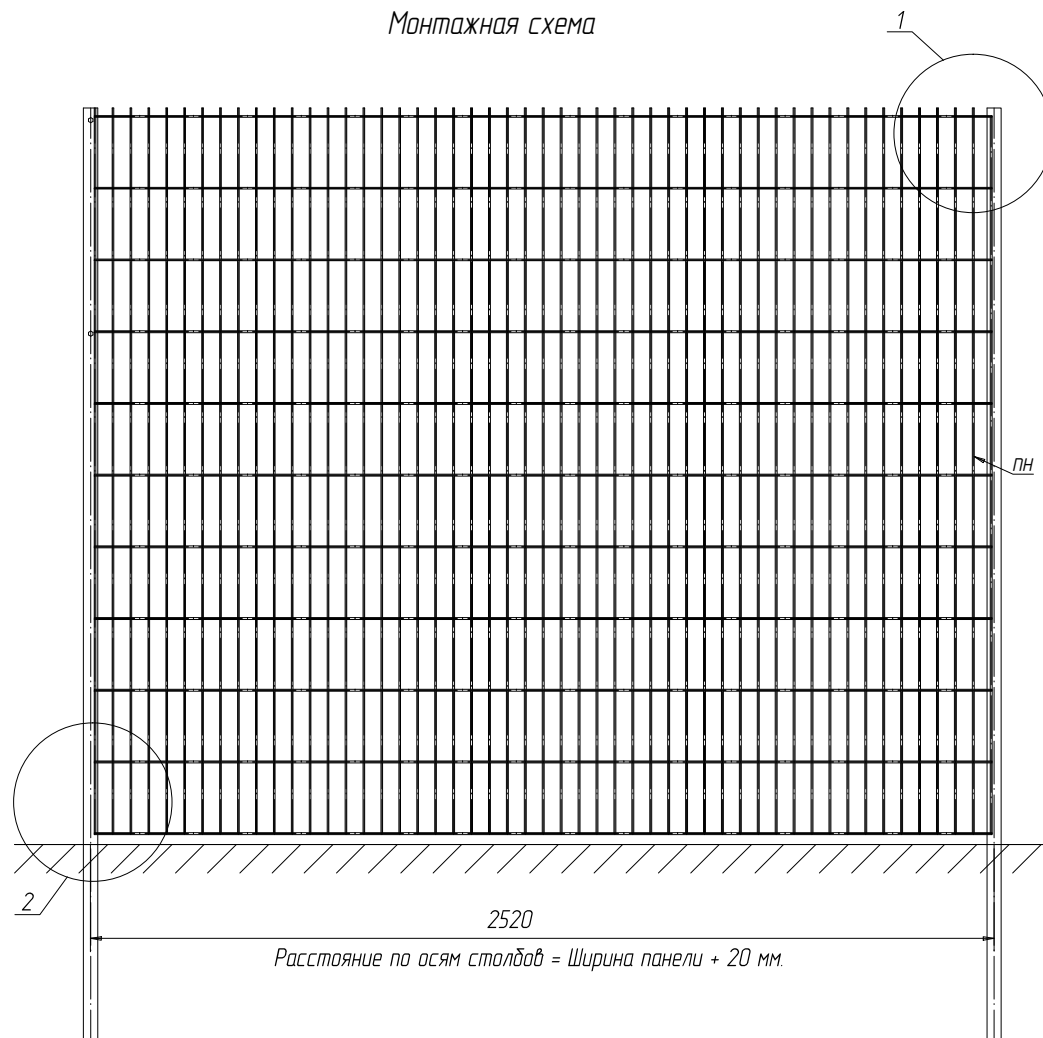
Узел - 1



Узел - 2



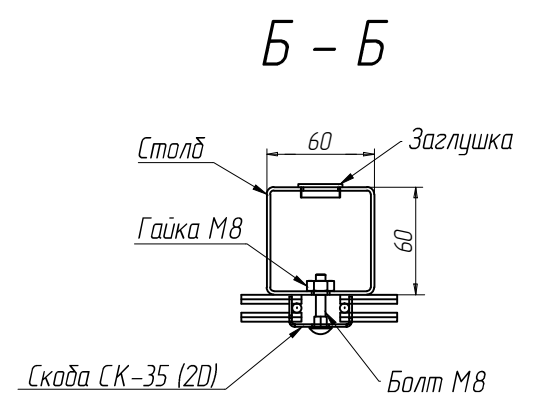
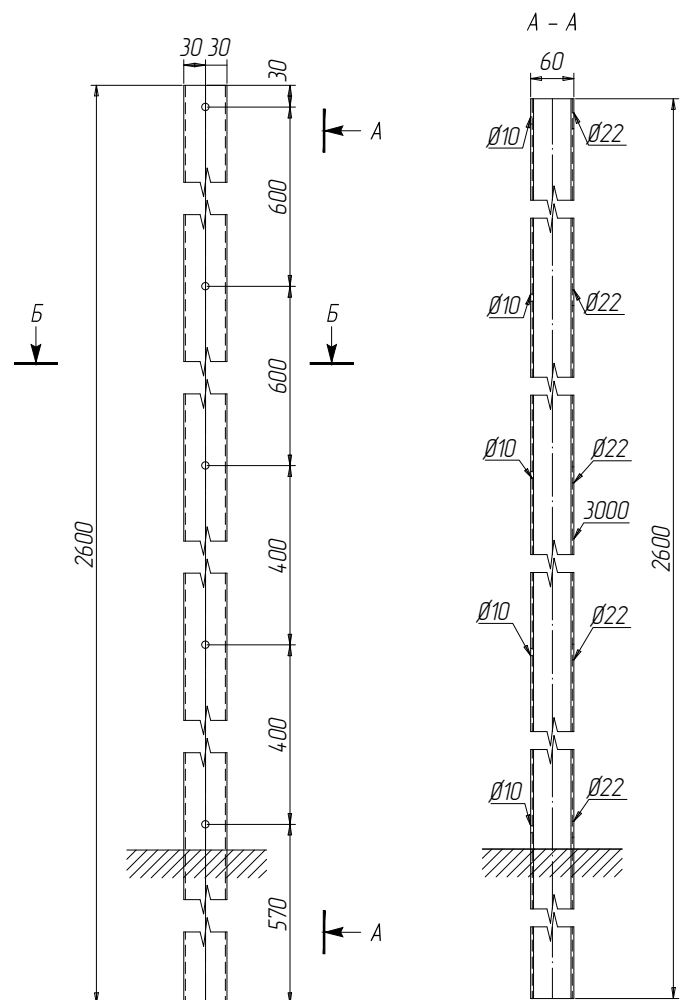
Монтажная схема



СПЕЦИФИКАЦИЯ										
Марка эле-мента	№ де-тали	Кол-во шт.		Сечение	Длина мм	Вес, кг			Марка стали	Примечание
		м	н			Одной детали	Всех шт.	Эле-мента		
afence.Ст.2D.60x60.2600.Б	3000	1		Гн 60x60x2	2600	9.3	9.3	9.3	С245	
						КИМ 3 %			0.23	

Ведомость отправочных элементов			
Марка элемента	Кол-во шт.	Вес, кгс	
		одного элемента	всех
afence.Ст.2D.60x60.2600.Б	1	9.3	9.3
Заглушка 60x60	1	0,015	0,015
Заглушка Ø22	5	0,004	0,02
Общий вес		9.3	

afence.Ст.2D.60x60.2600.Б



Согласовано

Взам. инв. №
Подп. и дата
Инв. № подл.

Изм.	Кол.уч.	Ф.И.О.	Подп.	Дата	afence.Ст.2D.60x60.2600.Б.	Вес	Лист	Листов
Разработал		Срыбник С.А.					9.3	
Проверил		Лагутин Ю.А.			Столб afence 2D, из профиля 60x60 высота 2600 мм под бетонирование.			