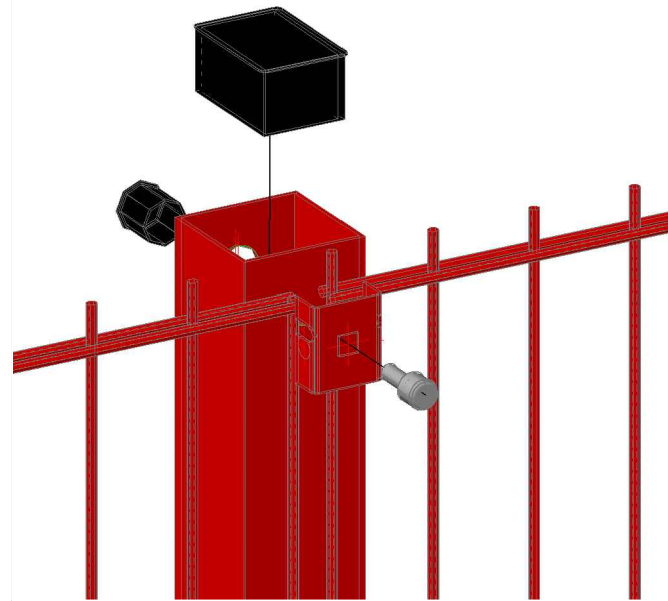
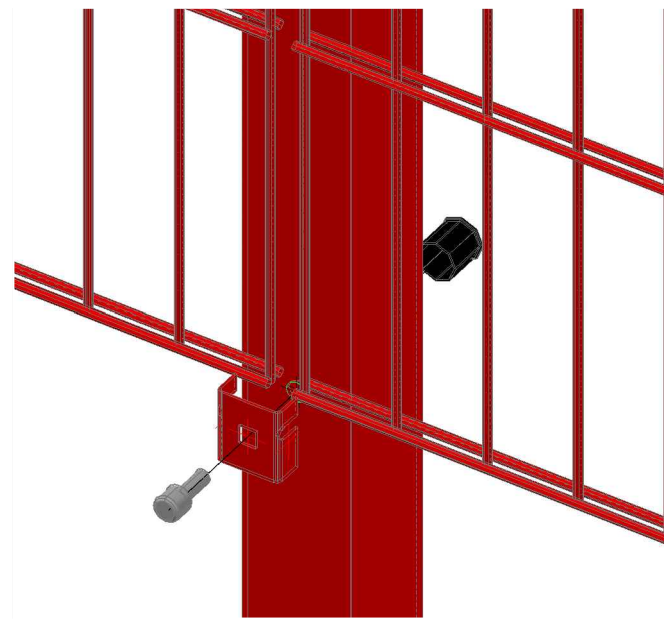


afence.Ст.2D.60x60.2800.Б

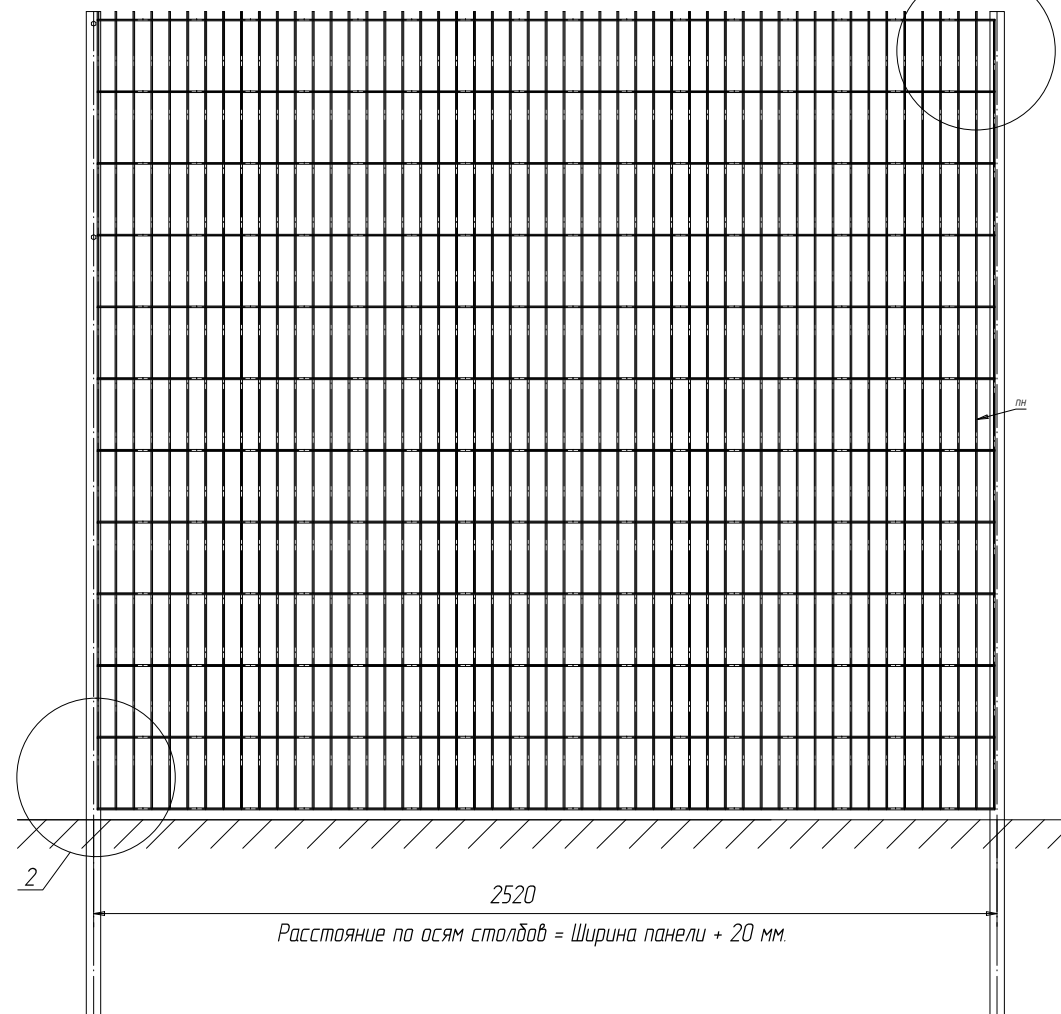
Узел - 1



Узел - 2



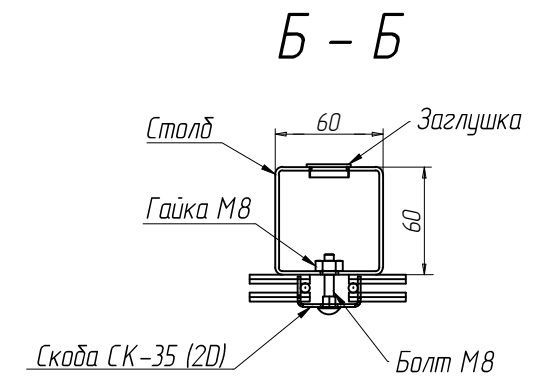
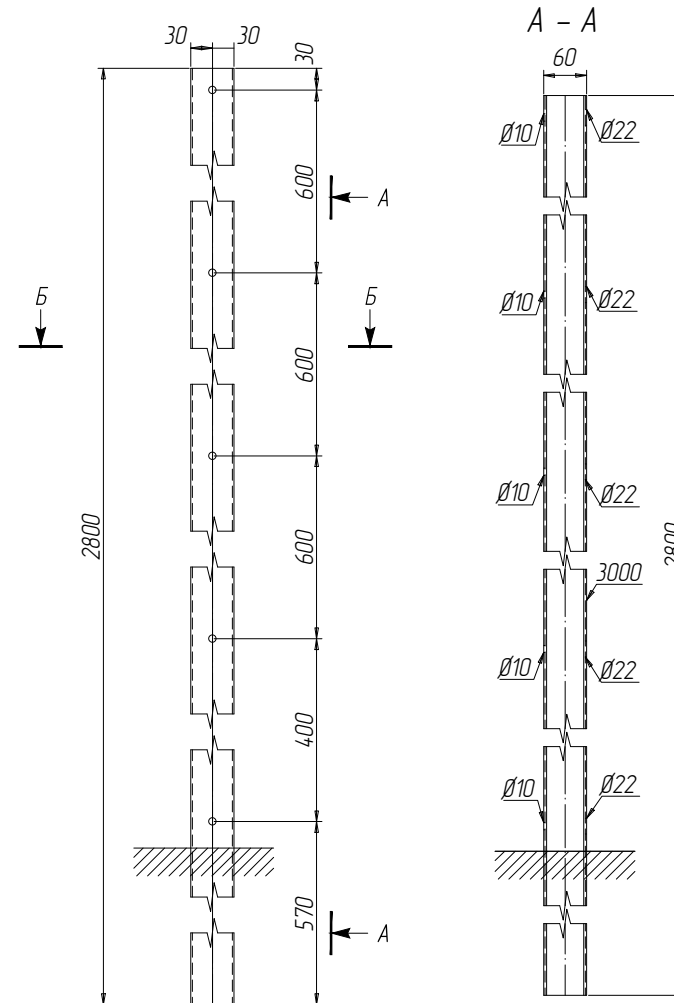
Монтажная схема



СПЕЦИФИКАЦИЯ										
Марка эле-мента	№ де-тали	Кол-во шт.		Сечение	Длина мм	Вес, кг			Марка стали	Примечание
		м	н			Одной детали	Всех шт.	Эле-мента		
afence.Ст.2D.60x60.2800.Б	3000	1		Гн 60x60x2	2800	9.97	10.0	10.0	С245	
КИМ 3 %						0.25				

Ведомость отправочных элементов			
Марка элемента	Кол-во шт.	Вес, кгс	
		одного элемента	всех
afence.Ст.2D.60x60.2800.Б	1	10.0	10.0
Заглушка 60x60	1	0,015	0,015
Заглушка Ø22	5	0,004	0,02
Общий вес		10.0	

afence.Ст.2D.60x60.2800.Б



Согласовано

Взам. инв. №

Подп. и дата

Инв. № подл.

Изм.	Кол.уч.	Ф.И.О.	Подп.	Дата
Разработал		Срыбник С.А.		
Проверил		Лагутин Ю.А.		

afence.Ст.2D.60x60.2800.Б.

Столб afence 2D, из профиля 60x60  
высота 2800 мм под бетонирование.

Вес	Лист	Листов
10.0		

**afence**

Формат А3