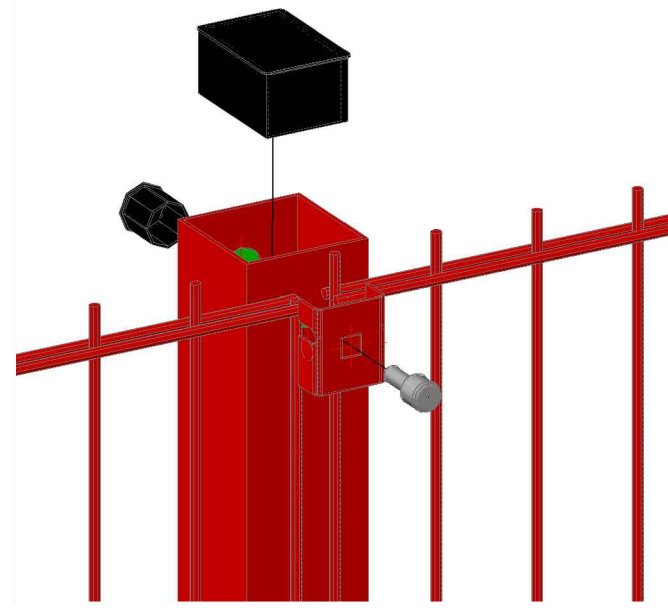


afence.Ст.2D.60x60.2065.Фл

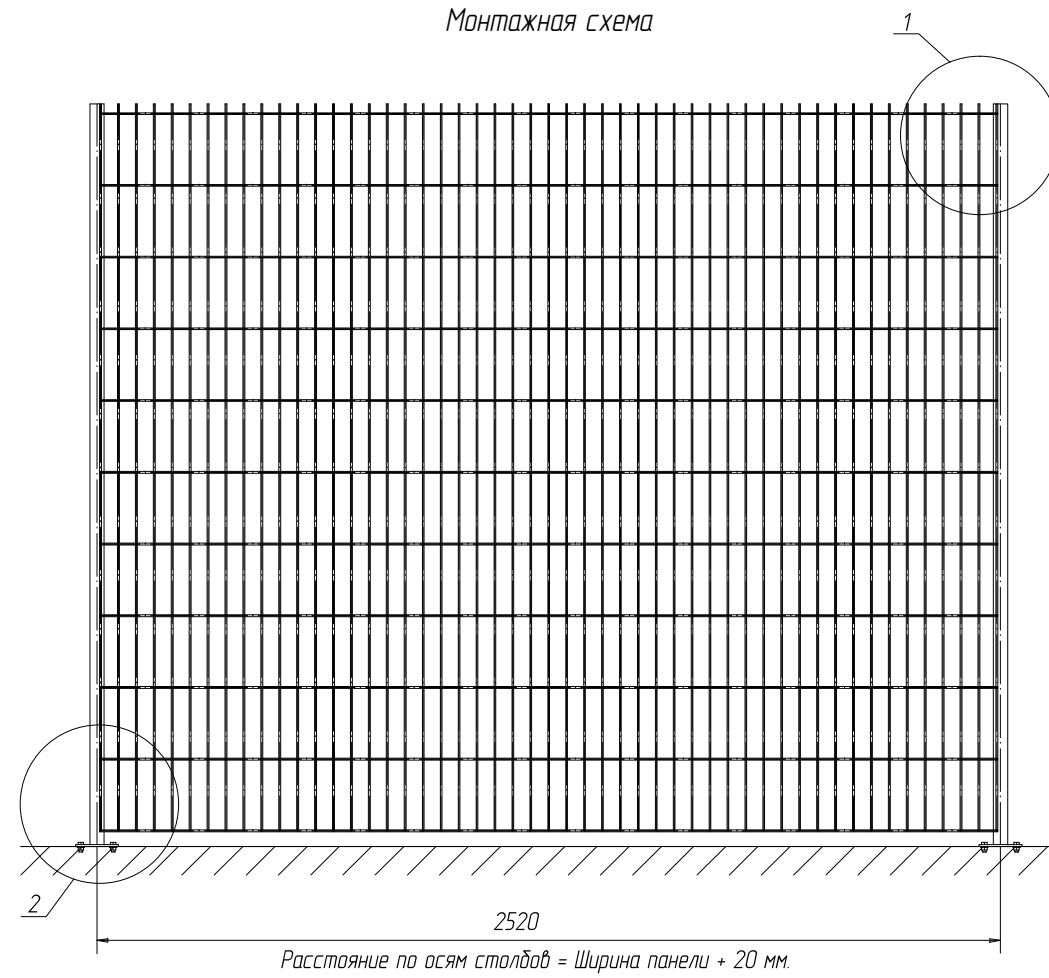
Узел - 1



Узел - 2



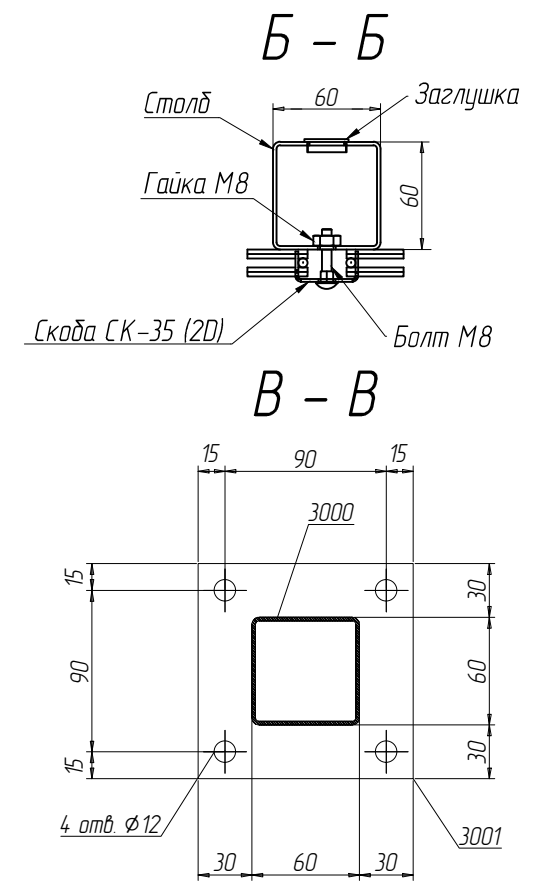
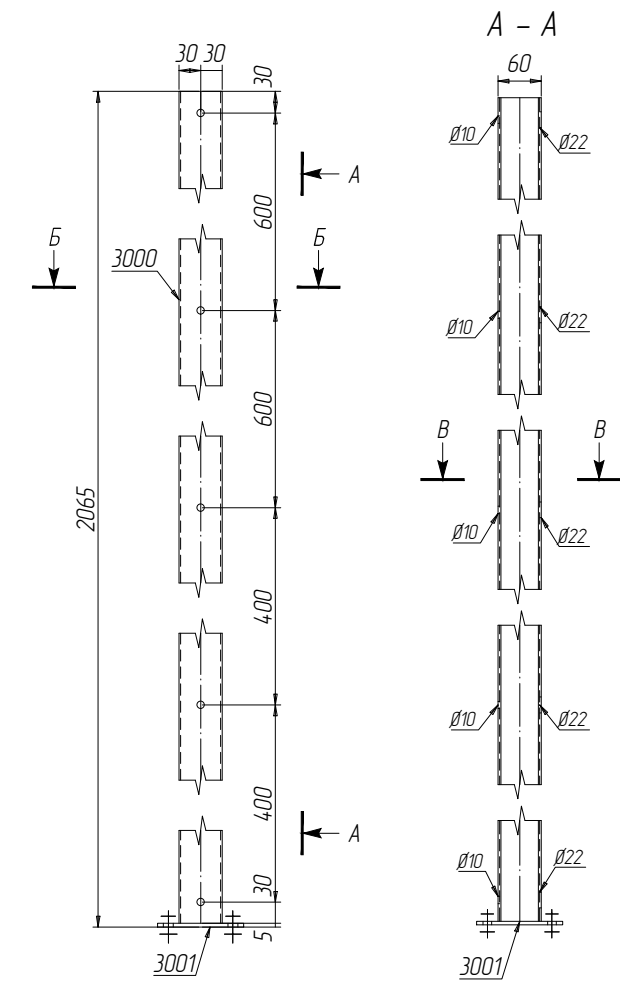
Монтажная схема



СПЕЦИФИКАЦИЯ										
Марка эле-мента	№ де-тали	Кол-во шт.		Сечение	Длина мм	Вес, кг			Марка стали	Примечание
		м	н			Одной детали	Всех шт.	Эле-мента		
afence ст.2d. 60x60.2065.Фл.	3000	1		Гн 60x60x2	2060	7.33	7.3	7.9	С245	
	3010	1		-120x5	120	0.57	0.6		С245	
	Вес сварных швов 1% + КИМ 3 %						0.26			

Ведомость отбрачных элементов			
Марка элемента	Кол-во шт.	Вес, кгс	
		одного элемента	всех
afence.Ст.2D.60x60.2065.Фл.	1	7.9	7.9
Заглушка 60x60	1	0,015	0,015
Заглушка Ø22	5	0,004	0,02
Общий вес		8,0	

afence.Ст.2D.60x60.2065.Фл.



Согласовано

Взам. инв. №

Подп. и дата

Инв. № подл.

Изм.	Кол.уч.	Ф.И.О.	Подп.	Дата
Разработал		Срыбник С.А.		
Проверил		Лагутин Ю.А.		

afence.Ст.2D.60x60.2065.Фл.

Столб afence 2D, из профиля 60x60
высота 2065 мм с фланцем.

Вес	Лист	Листов
8,0		

