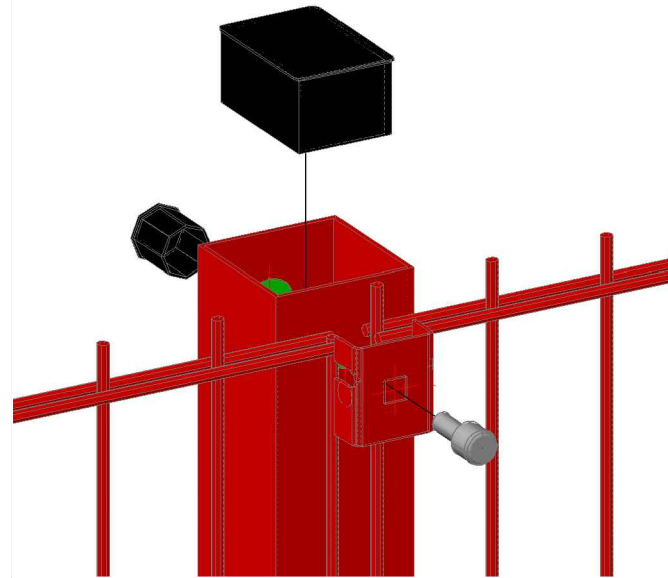


afence.Ст.2D.60x60.665.Фл

Узел - 1



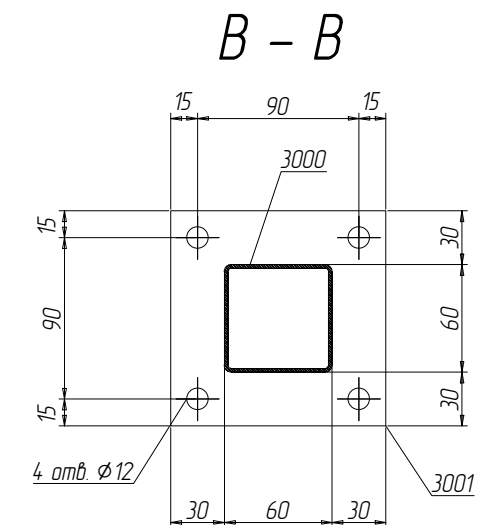
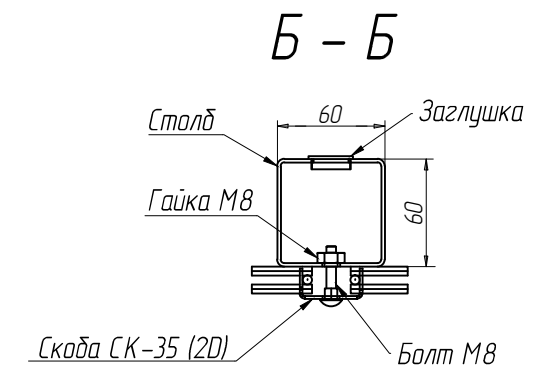
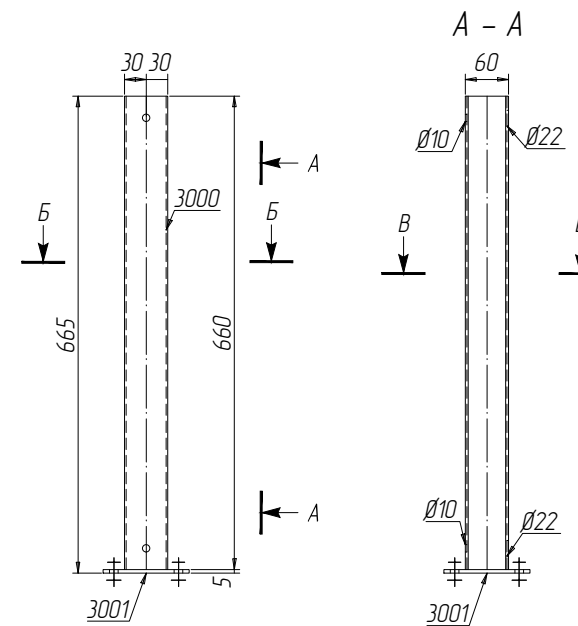
Узел - 2



СПЕЦИФИКАЦИЯ										
Марка эле-мента	№ де-тали	Кол-во шт.		Сечение	Длина мм	Вес, кг			Марка стали	Примечание
		м	н			Одной детали	Всех шт.	Эле-мента		
afence.Ст.2D.60x60.665.Фл.	3000	1		Гн 60x60x2	660	2.35	2.4	3.0	С245	
	3010	1		-120x5	120	0.57	0.6		С245	
	Вес сварных швов 1% + КИМ 3 %						0.08			

Ведомость отработанных элементов			
Марка элемента	Кол-во шт.	Вес, кгс	
		одного элемента	всех
afence.Ст.2D.60x60.665.Фл.	1	3.0	3.0
Заглушка 60x60	1	0,015	3,0
Заглушка Ø22	2	0,004	0,01
Общий вес			3,0

afence.Ст.2D.60x60.665.Фл.



Монтажная схема



Согласовано

Взам. инв. №

Подп. и дата

Инв. № подл.

Изм.	Кол.уч.	Ф.И.О.	Подп.	Дата	afence.Ст.2D.60x60.665.Фл.	Вес	Лист	Листов
Разработал		Срыбник С.А.					30	
Проверил		Лагутин Ю.А.			Столб afence 2D, из профиля 60x60 высота 665 мм с фланцем.			

afence