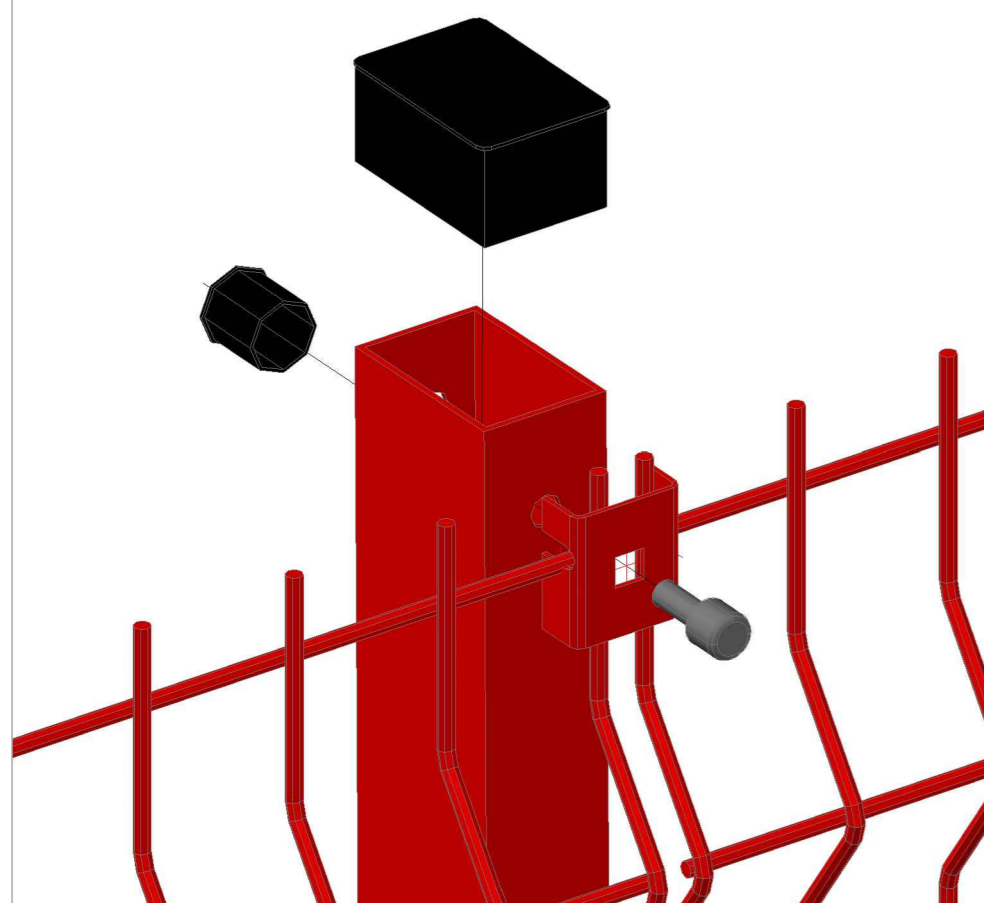
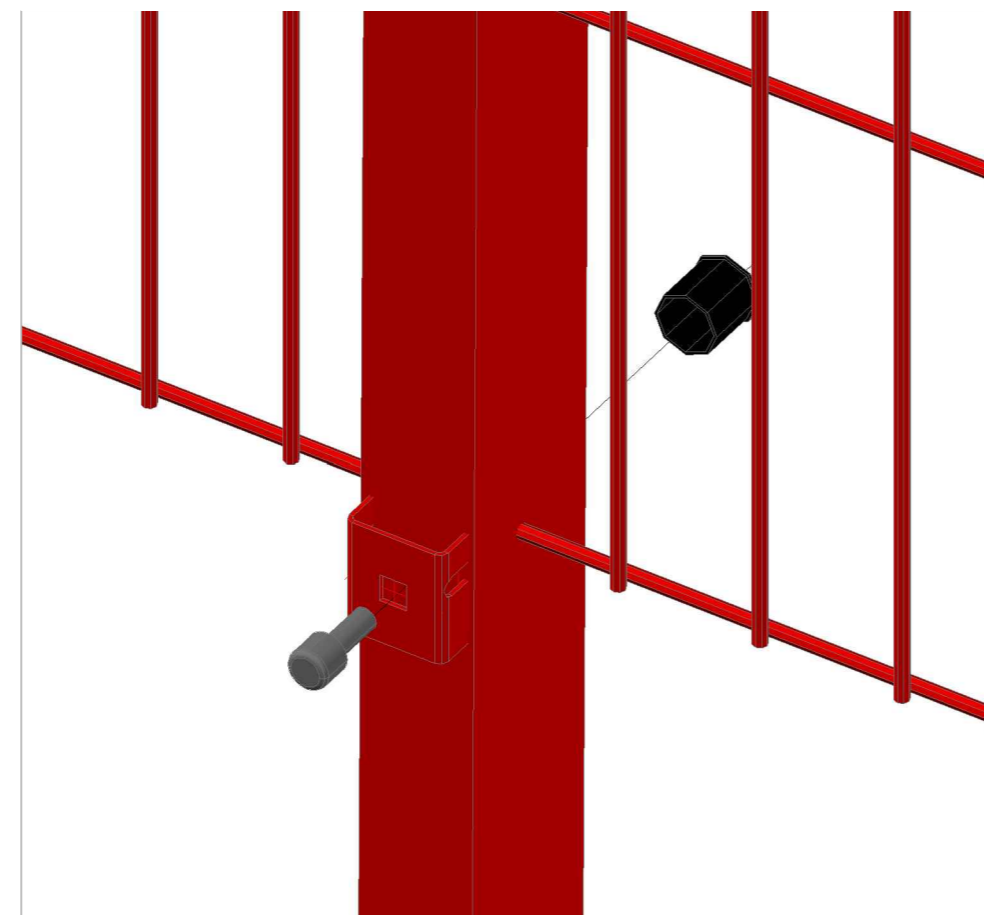


afence.Ст.3D.60x40.1600.Б

Узел - 1



Узел - 2

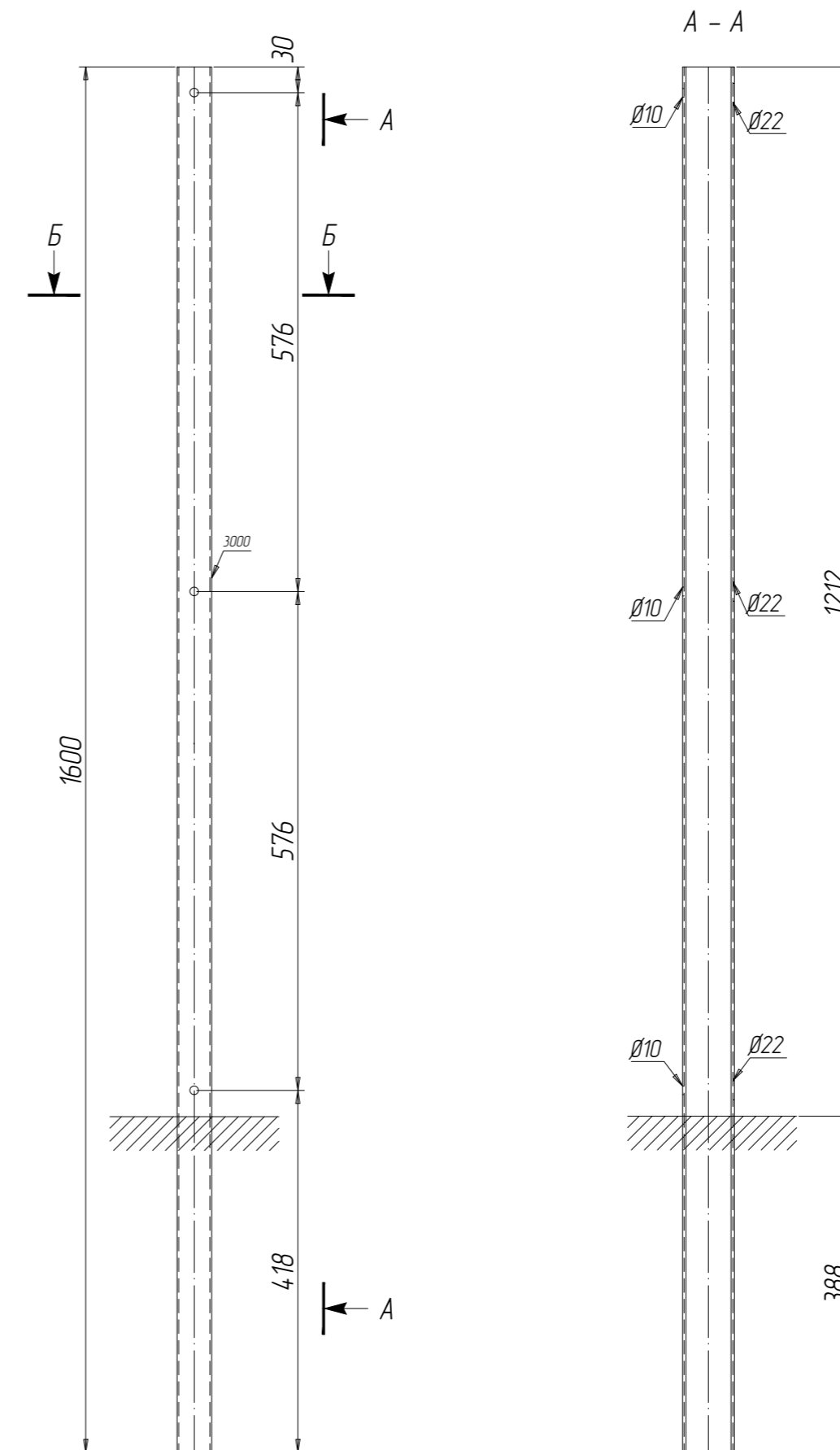


СПЕЦИФИКАЦИЯ										
Марка эле-мен-та	№ де-та-ли	Кол-во шт.		Сечение	Длина мм	Вес, кг			Марка стали	Примечание
		м	н			Одной детали	Всех шт.	Эле-мен-та		
afence.Ст.3D.60x40.1600.Б	3000	1		Гн.60x40x15. оцинкованный	1600	4.69	4.7	4.8	C245	
КИМ 3 %						0.14				

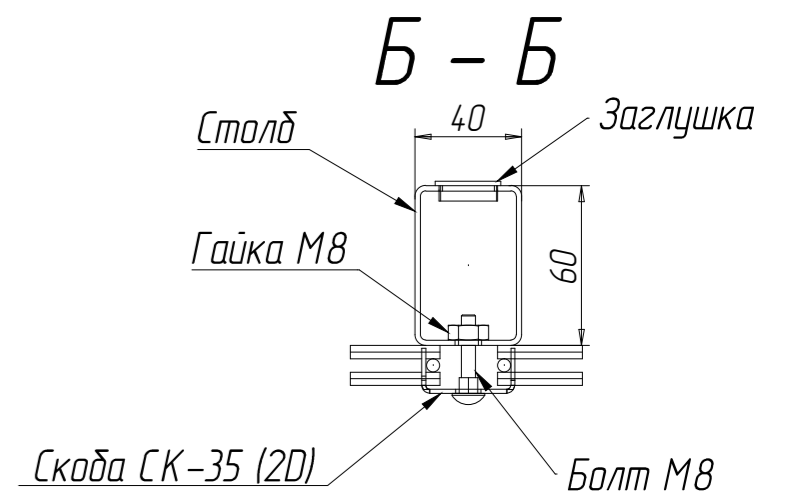
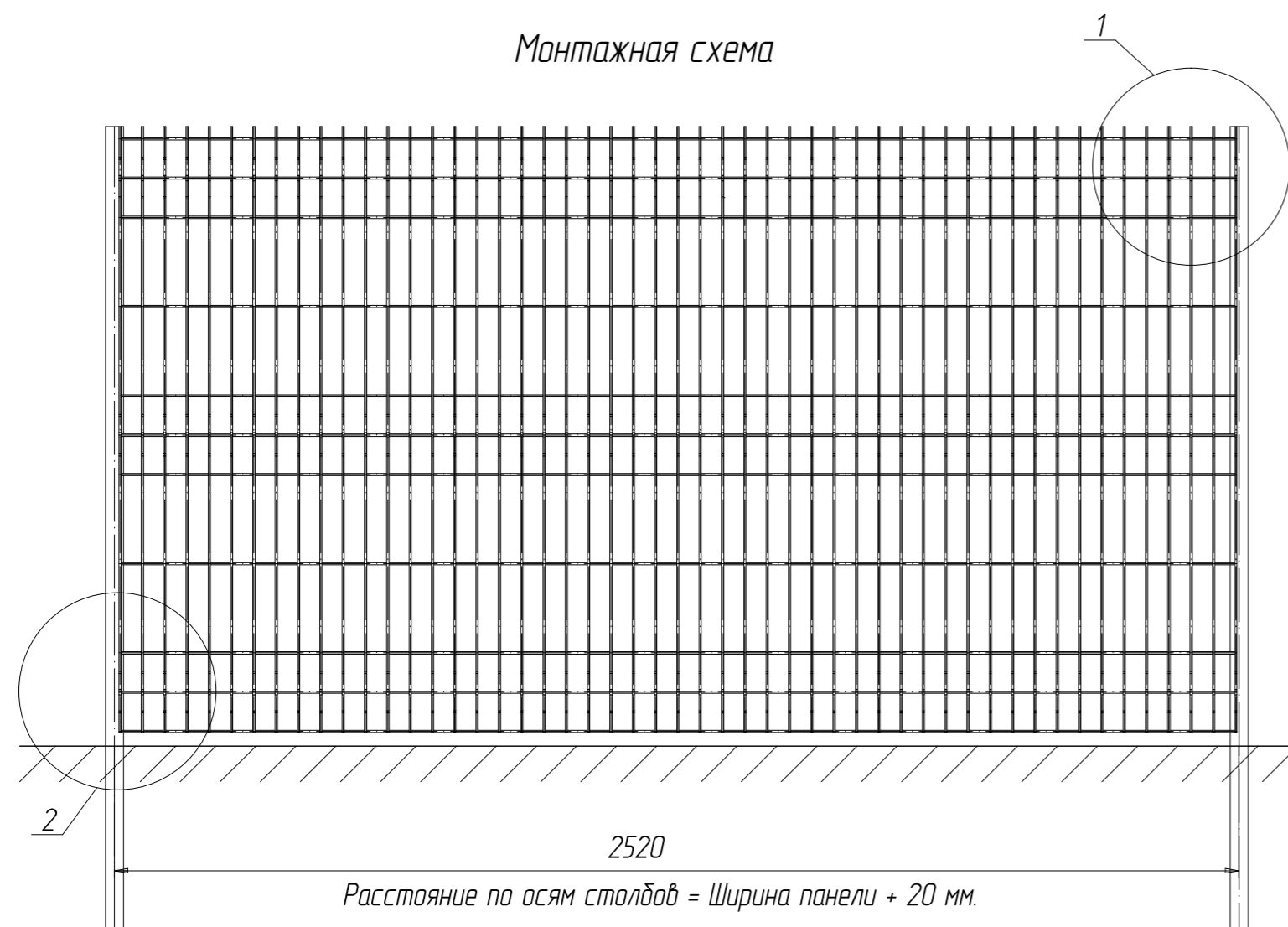
Ведомость отправочных элементов

Марка элемен-та	Кол-во шт.	Вес, кгс	
		одного элемента	всех
afence.Ст.3D.60x40.1600.Б	1	4.8	4.8
Заглушка 60x40	1	0,015	0,015
Заглушка Ø22	3	0,004	0,01
Общий вес			4.8

afence.Ст.3D.60x40.1600.Б



Монтажная схема



Изм.	Кол. уч.	Ф.И.О.	Подп.	Дата
Разработал		Грищенко О.С.		
Проверил		Нечипорук Н.С.		

afence.Ст.3D.60x40.1600.Б

Столб afence 3D, из профиля 60x40
высота 1600 мм под бетонирование.



Согласовано

Взам. инв. №

Подп. и дата

Инв. № подл.