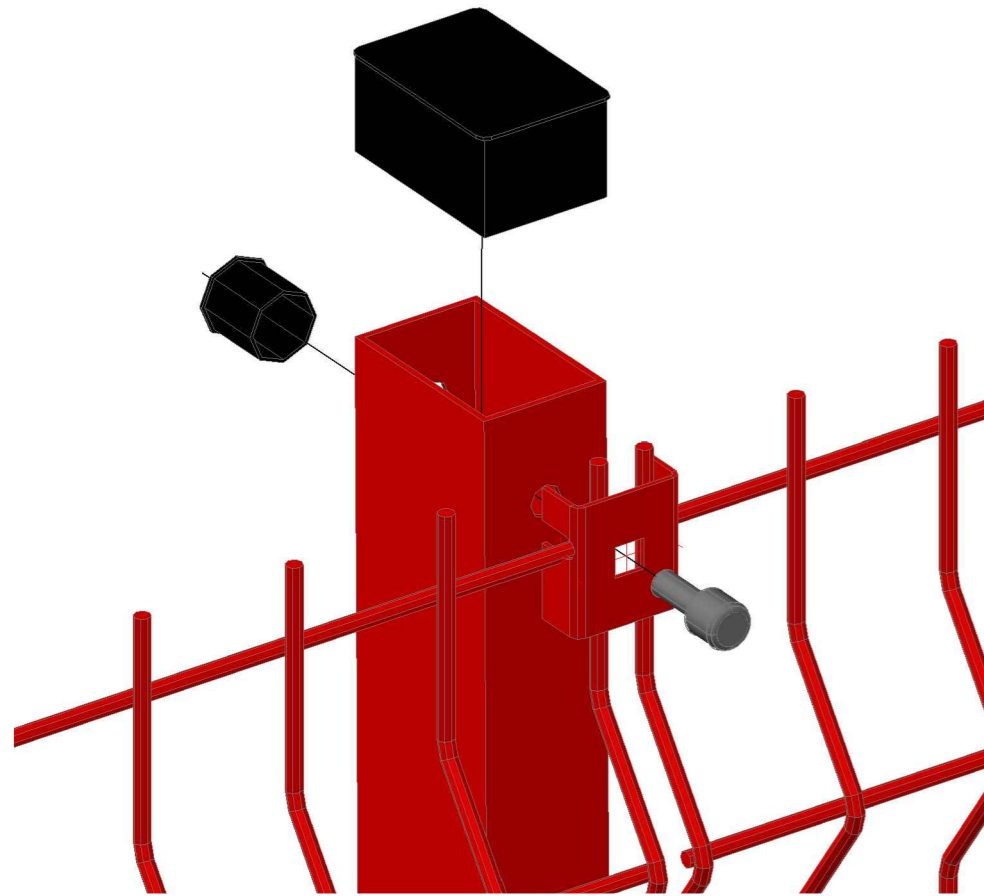


afence.Ст.3D.60x40.2169.Фл

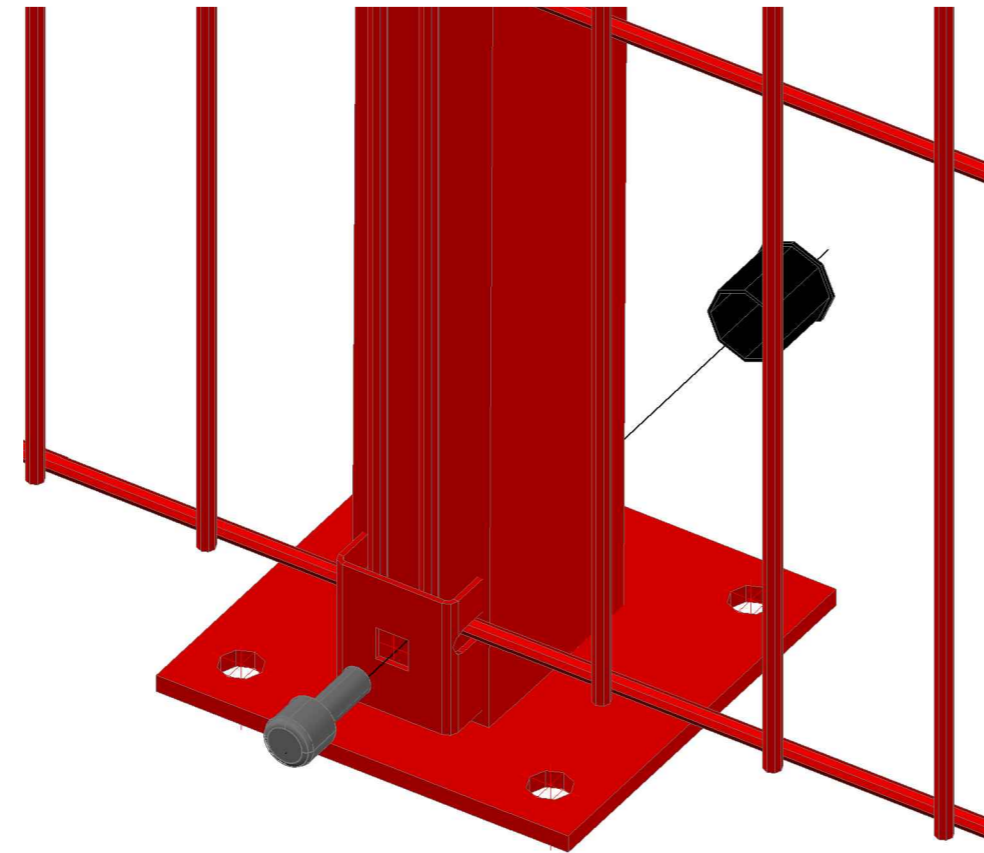
СПЕЦИФИКАЦИЯ

Марка эле-мен-та	№ де-та-ли	Кол-во шт.		Сечение	Длина мм	Вес, кг			Марка стали	Примечание
		м	н			Одной детали	Всех шт.	Эле-мен-та		
afence.Ст.3D.60x40.2169.Фл	3000	1		Гнб 60x40x15, оцинкованный	2164	6.34	6.3	7.2	C245	
	3001	1		-120x5	120	0.57	0.6		C245	
	Вес сварных швов 1% + КИМ 3 %						0.28			

Узел - 1



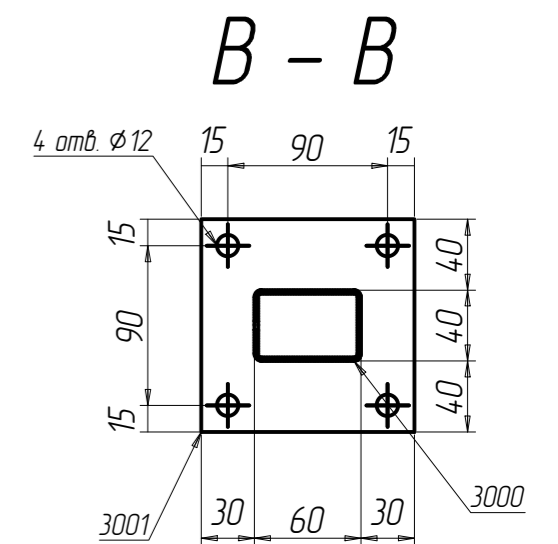
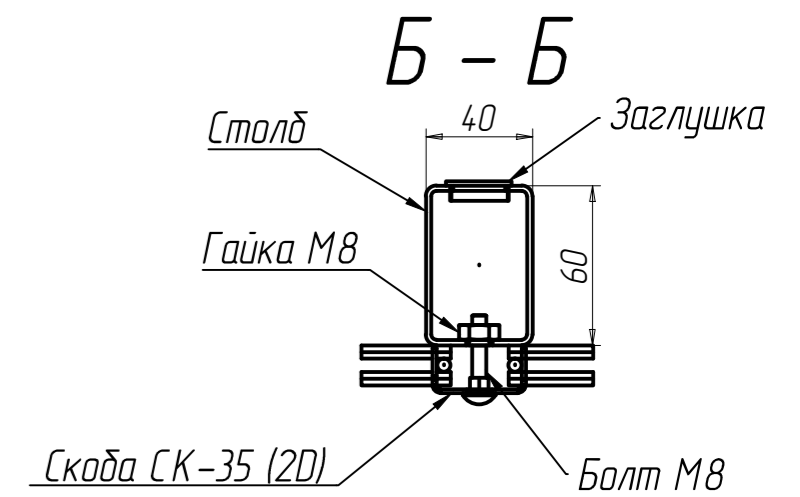
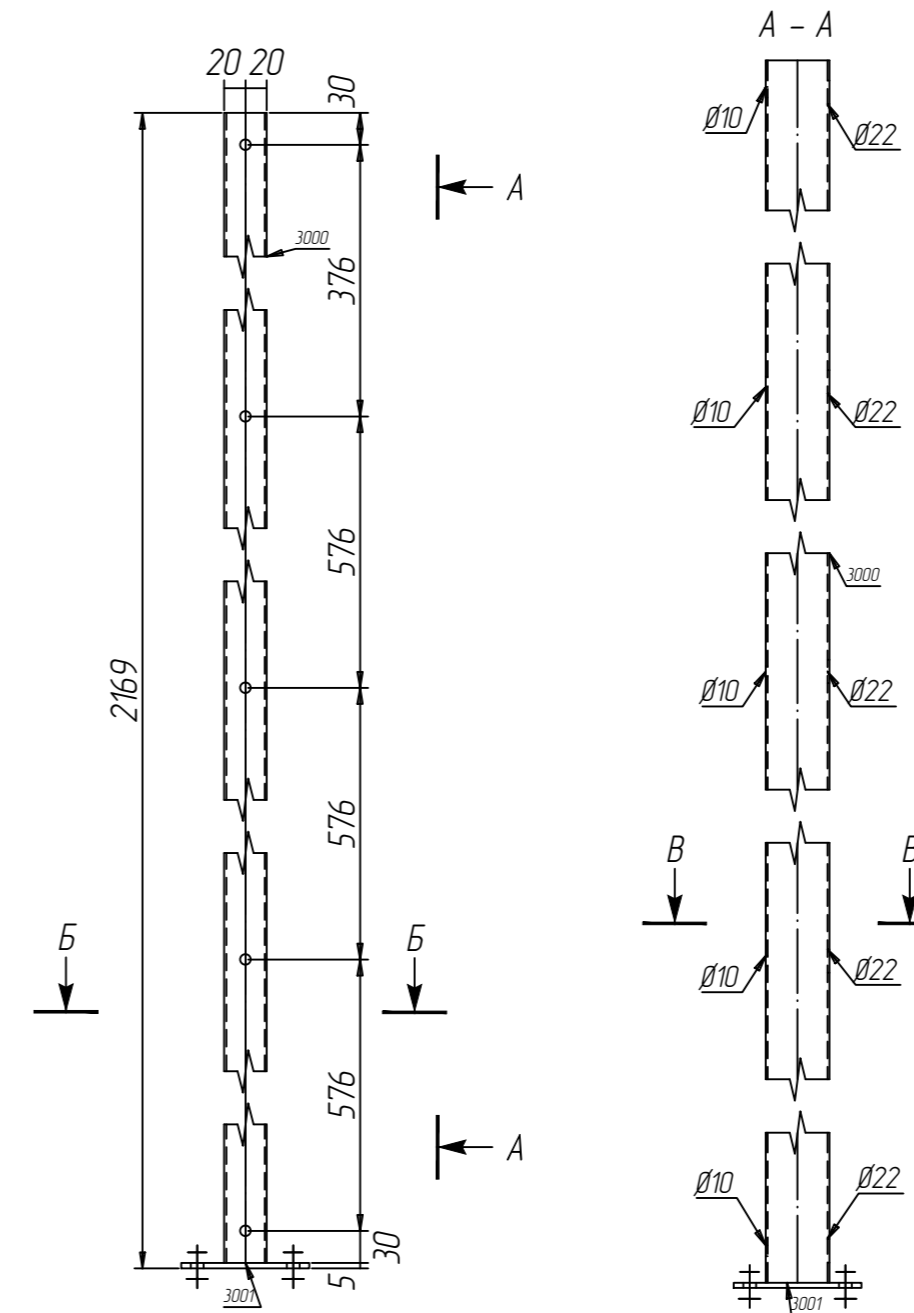
Узел - 2



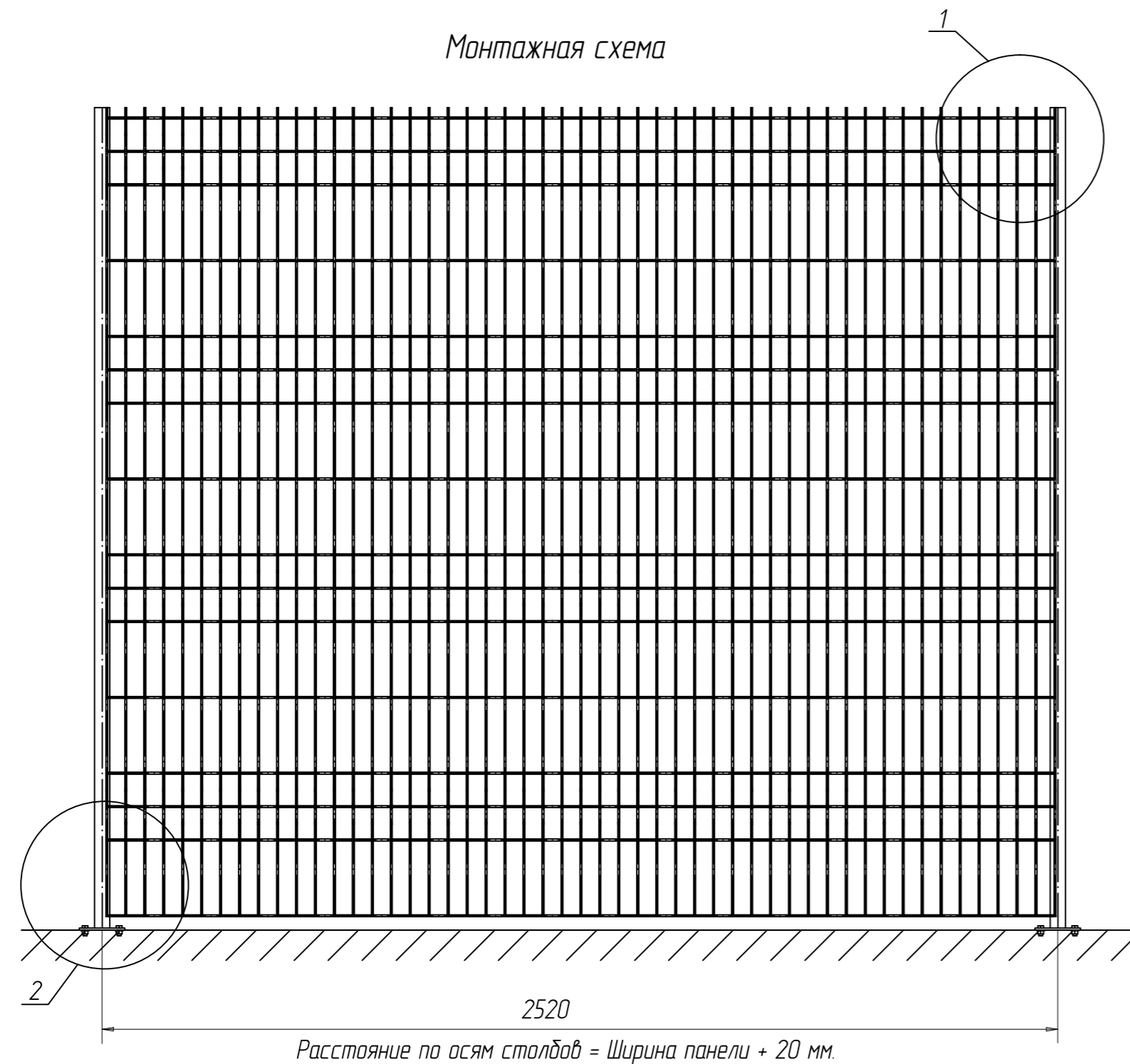
Ведомость отправочных элементов

Марка элемен-та	Кол-во шт.	Вес, кгс	
		одного элемента	всех
afence.Ст.3D.60x40.2169.Фл	1	7.2	7.2
Заглушка 60x40	1	0,015	0,015
Заглушка Ø22	5	0,004	0,02
Общий вес			7.2

afence.Ст.3D.60x40.2169.Фл



Монтажная схема



Расстояние по осям столбов = Ширина панели + 20 мм.

Изм.	Кол. уч.	Ф.И.О.	Подп.	Дата	afence.Ст.3D.60x40.2169.Фл	Вес	Лист	Листов
Разработал		Грищенко О.С.					7.2	
Проверил		Нечипорук Н.С.			Столб afence 3D, из профиля 60x40 высота 2169 мм с фланцем.			



Согласовано

Взам. инв. №

Подп. и дата

Инв. № подл.