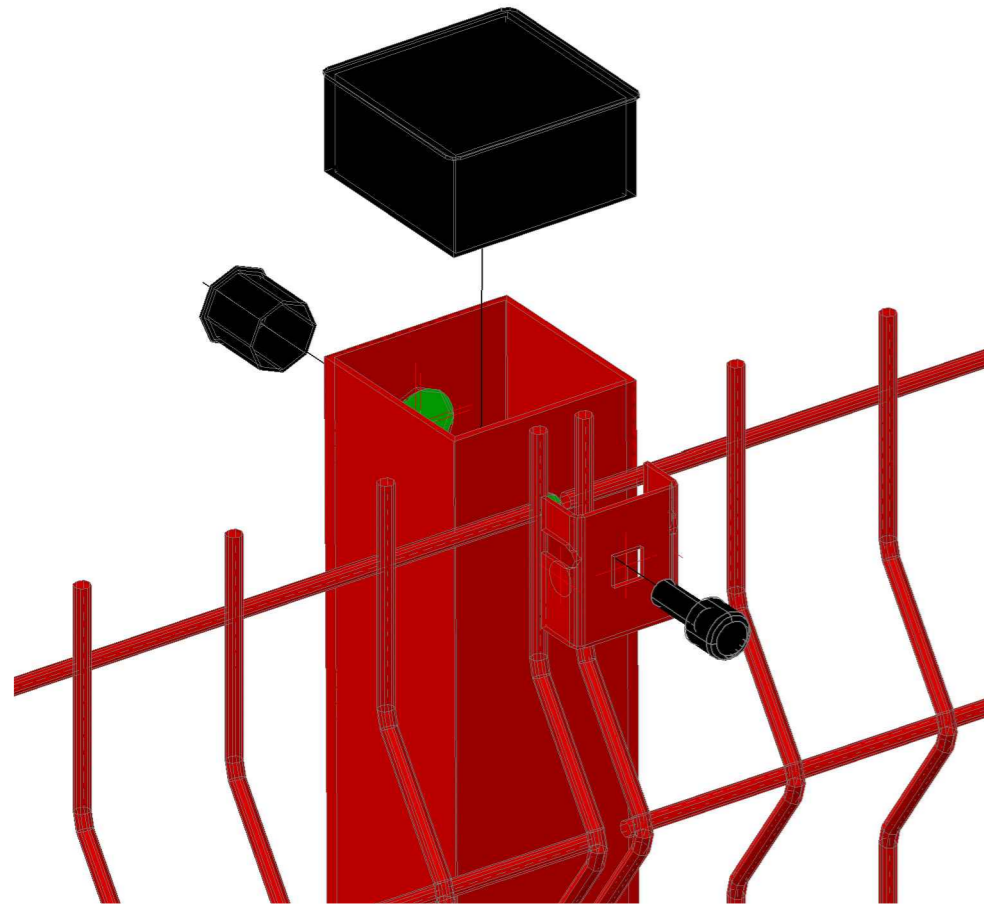
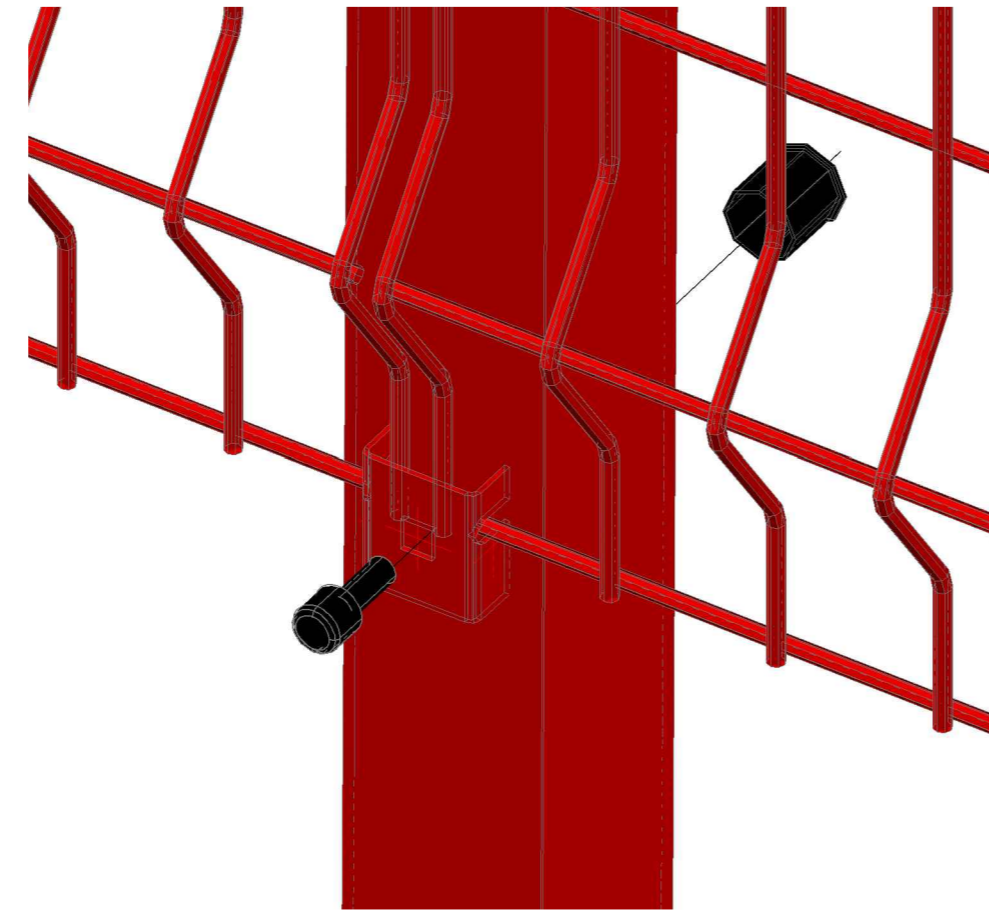


afence.Ст.3D.60x60.1400.Б

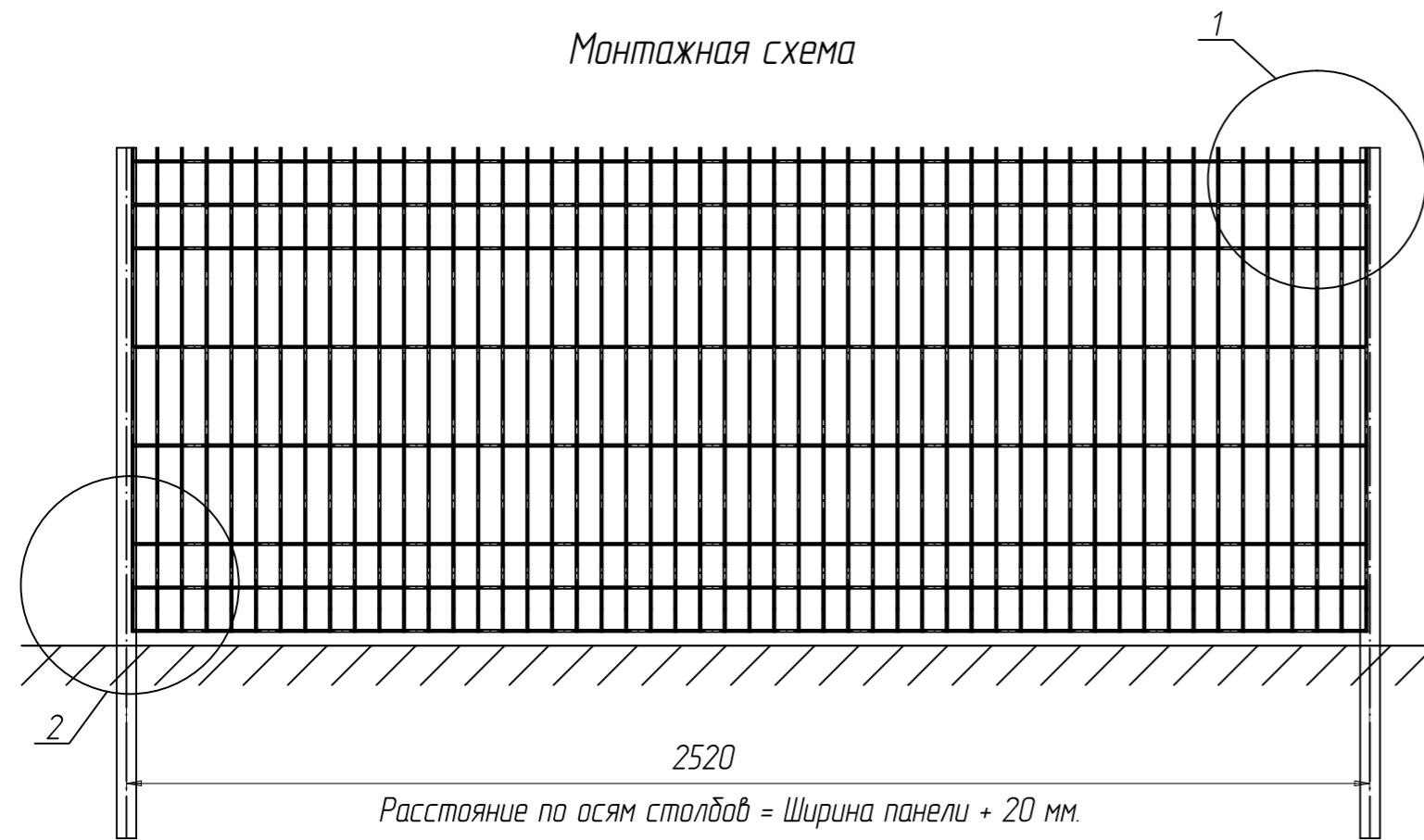
Узел - 1



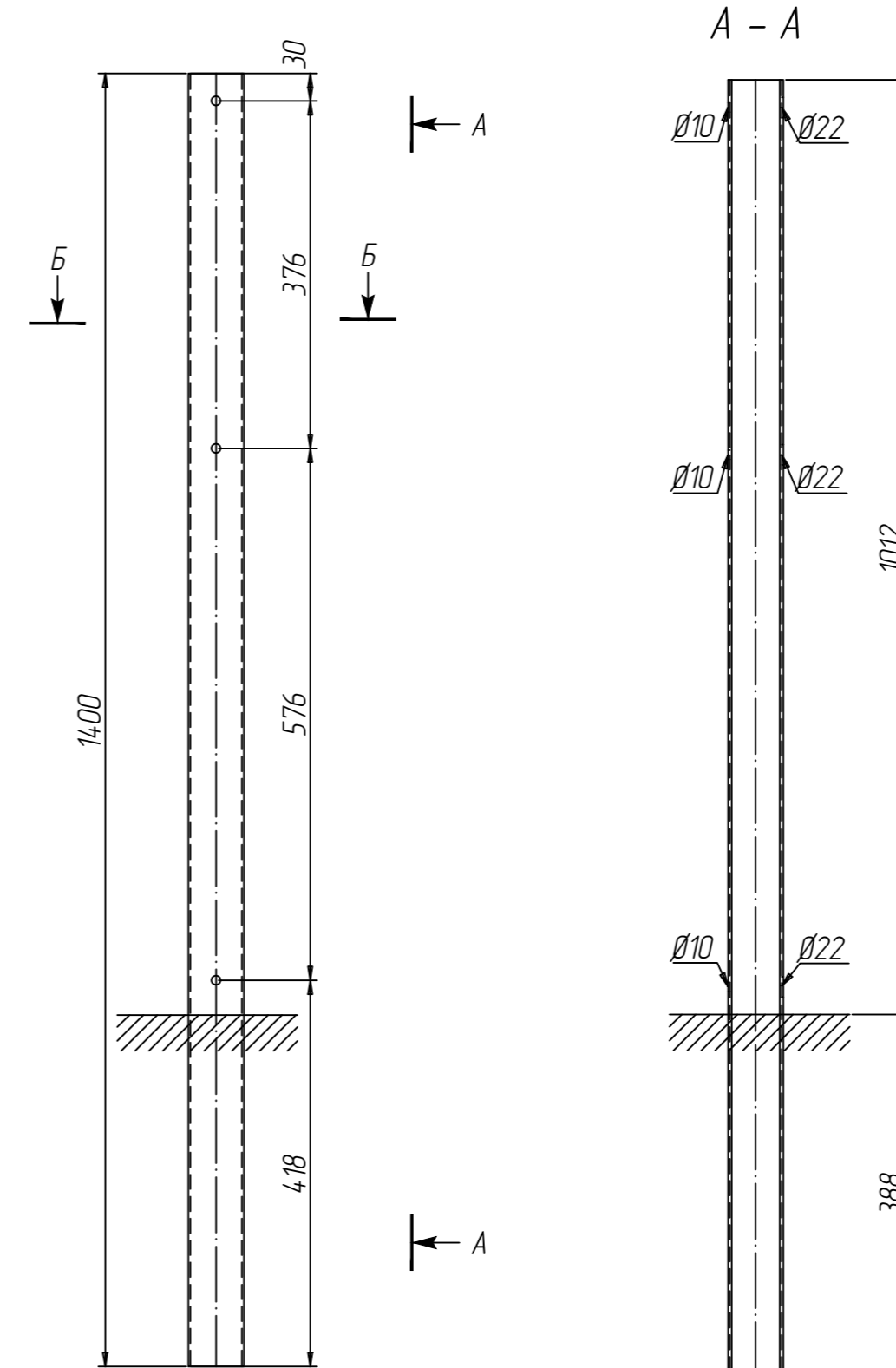
Узел - 2



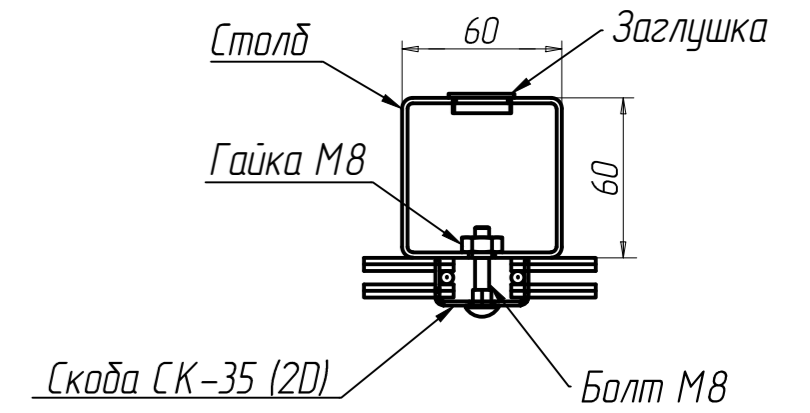
Монтажная схема



afence.Ст.3D.60x60.1400.Б



Б - Б



СПЕЦИФИКАЦИЯ

Марка элемента	№ детали	Кол-во шт.		Сечение	Длина мм	Вес, кг			Марка стали	Примечание
		п	н			Одной детали	Всех шт.	Эле-мента		
afence.Ст.3D.60x60.1400.Б	3000	1		Гн 60x60x2	1400	4.98	5.0	5.0	С245	
								0.12		
										КИМ 3 %

Ведомость отправочных элементов

Марка элемента	Кол-во шт.	Вес, кгс	
		одного элемента	всех
afence.Ст.3D.60x60.1400.Б	1	5.0	5.0
Заглушка 60x60	1	0,015	0,015
Заглушка Ø22	3	0,004	0,01
Общий вес			5.0

Согласовано

Взам. инв. №

Подп. и дата

Инв. № подл.

Изм.	Кол. уч.	Ф.И.О.	Подп.	Дата	afence.Ст.3D.60x60.1400.Б	Вес	Лист	Листов
Разработал		Срыбник С.А.				5.0		
Проверил		Лагутин Ю.А.						
afence.Ст.3D.60x60.1400.Б						afence		
Столб afence 3D, из профиля 60x60 высота 1400 мм под бетонирование.						Формат А3		