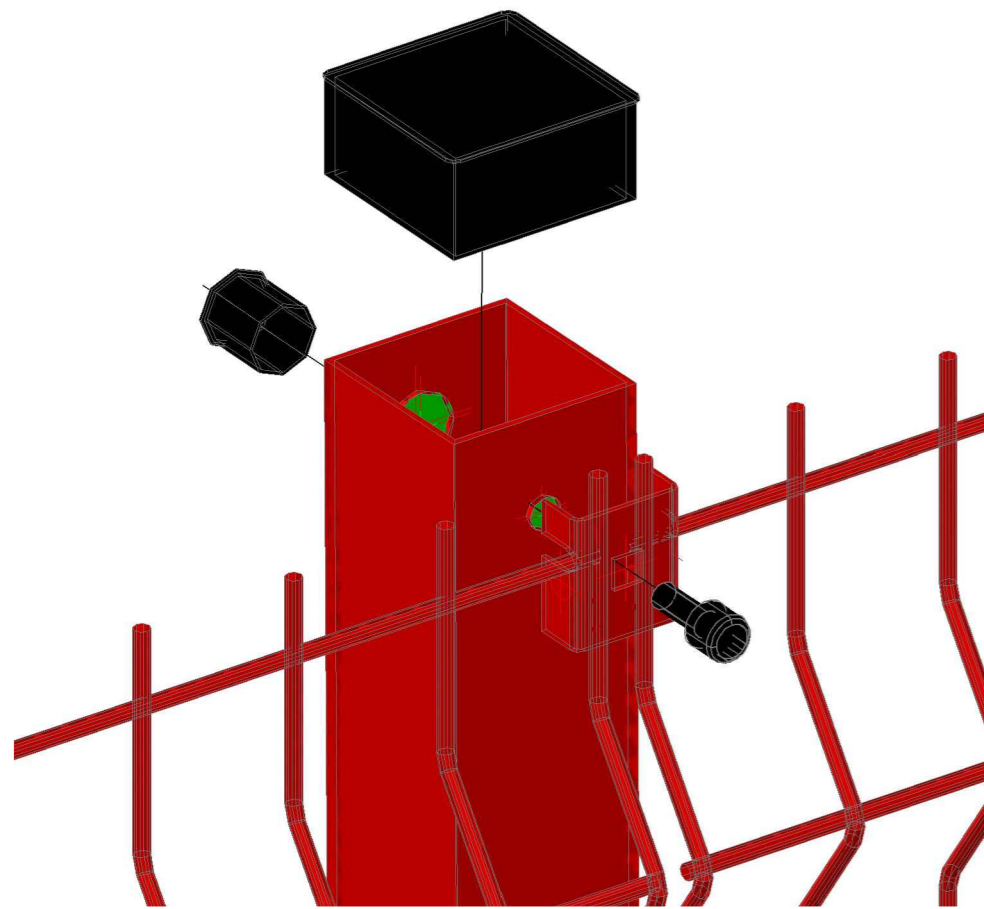


afence.Ст.3D.60x60.1800.Б

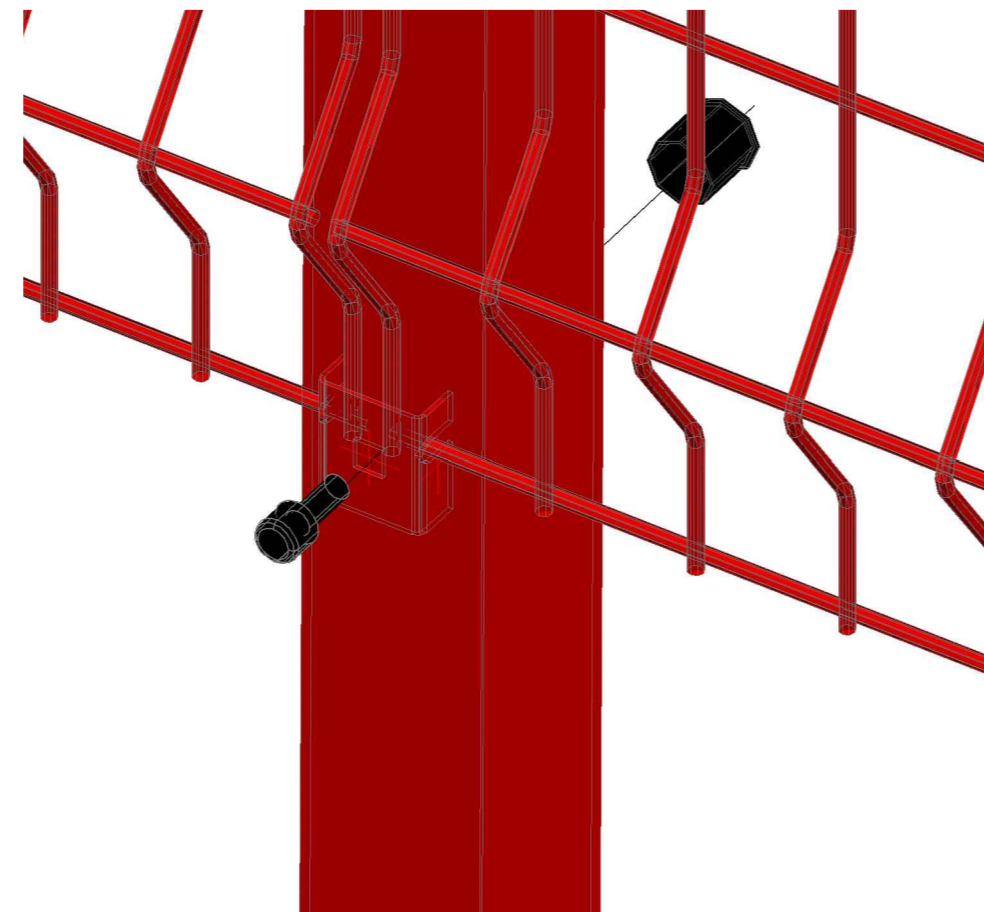
СПЕЦИФИКАЦИЯ

Марка эле-мен-та	№ де-та-ли	Кол-во шт.		Сечение	Длина мм	Вес, кг			Марка стали	Примечание	
		м	н			Одной детали	Всех шт.	Эле-мен-та			
afence.Ст.3D.60x60.1800.Б	3000	1		Гн60x60x2	1800	6.41	6.4	6.4	C245		
							КИМ 3 %		0.16		

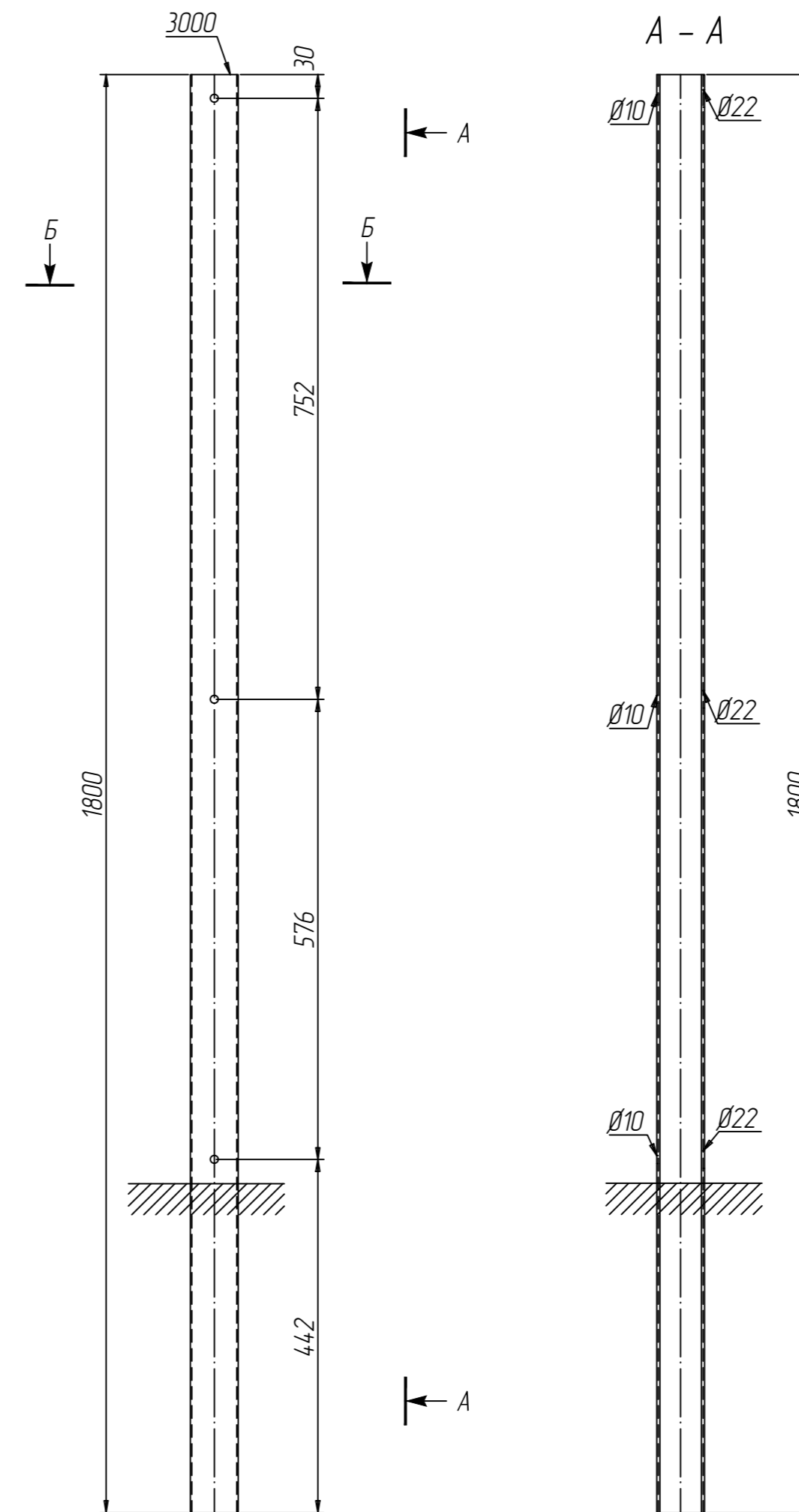
Узел - 1



Узел - 2



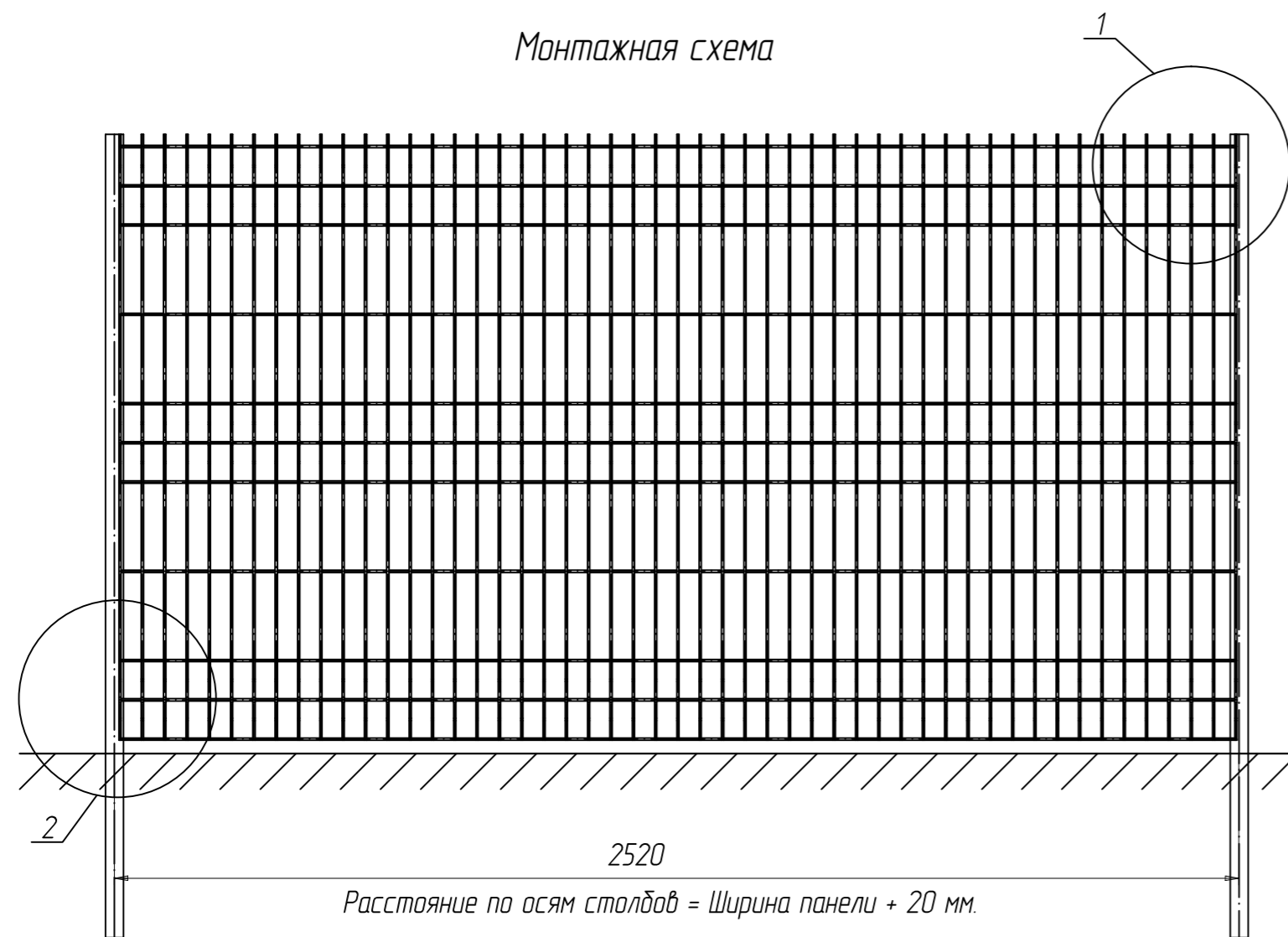
afence.Ст.3D.60x60.1800.Б



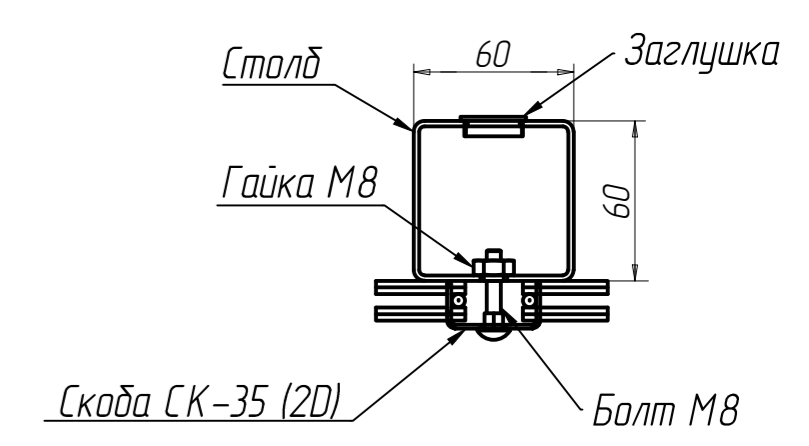
Ведомость отработанных элементов

Марка элемен-та	Кол-во шт.	Вес, кгс	
		одного элемента	всех
afence.Ст.3D.60x60.1800.Б	1	6.4	6.4
Заглушка 60x60	1	0,015	0,015
Заглушка Ø22	3	0,004	0,01
Общий вес			6.4

Монтажная схема



Б - Б



Согласовано

Взам. инв. №	
Подп. и дата	
Инв. № подл.	

Изм.	Кол. уч.	Ф.И.О.	Подп.	Дата
Разработал		Срыбник С.А.		
Проверил		Лагутин Ю.А.		

afence.Ст.3D.60x60.1800.Б	Вес	Лист	Листов
	6.4		

Столб afence 3D, из профиля 60x60  
высота 1800 мм под бетонирование.

